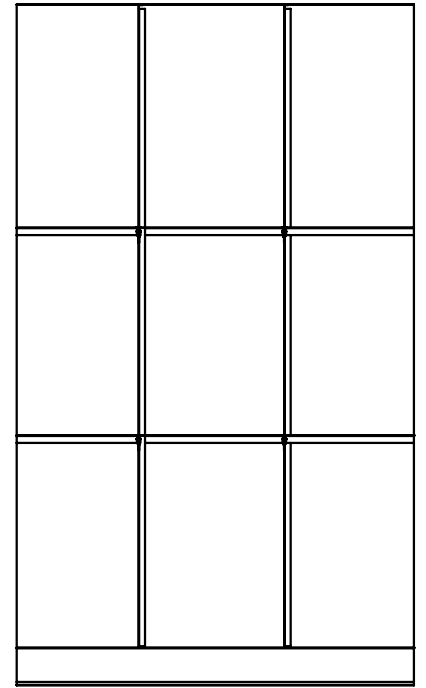
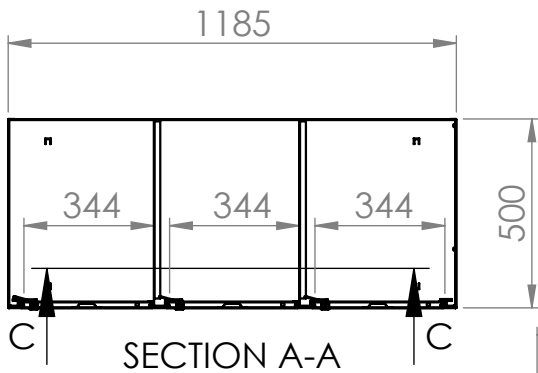


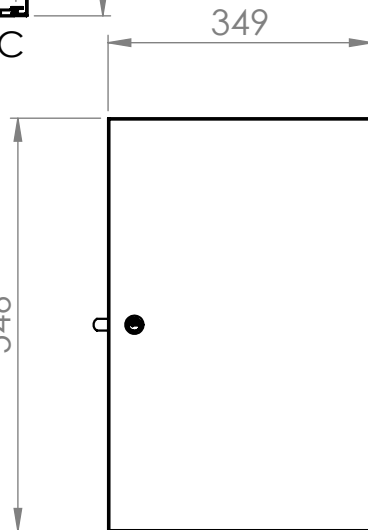
SECTION B-B



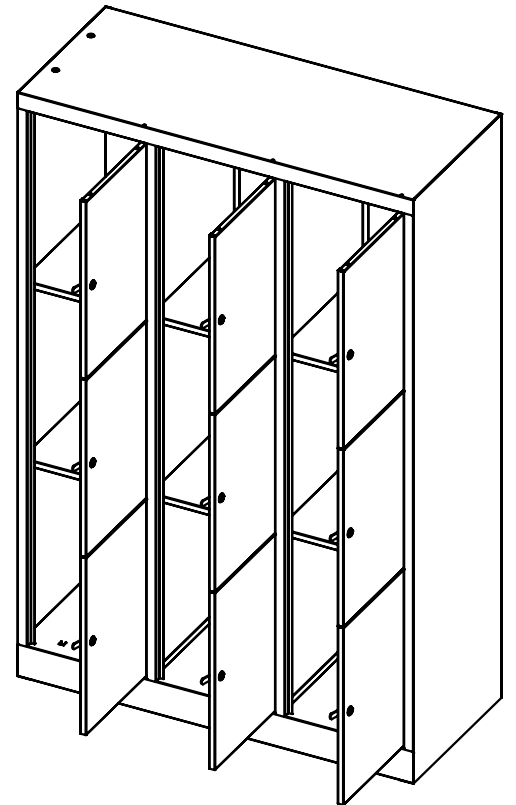
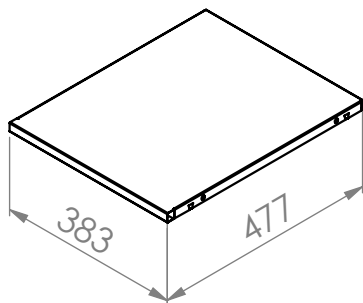
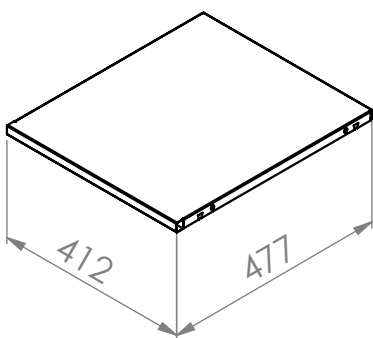
SECTION C-C



SECTION A-A



DETAIL F
SCALE 1 : 3



Best.-Nr.: X-523330

Schließfachschrank - 3 Abteile - 9 Fächer - 1800 x 1185 x 500 mm