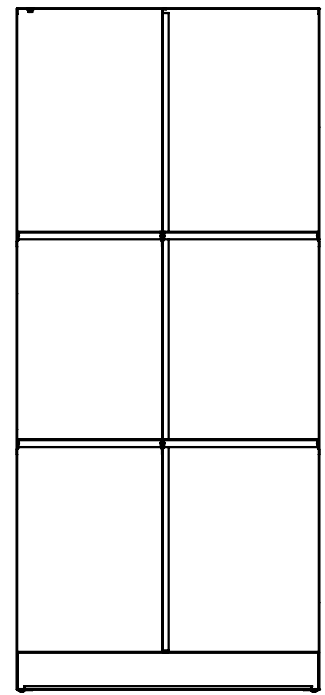
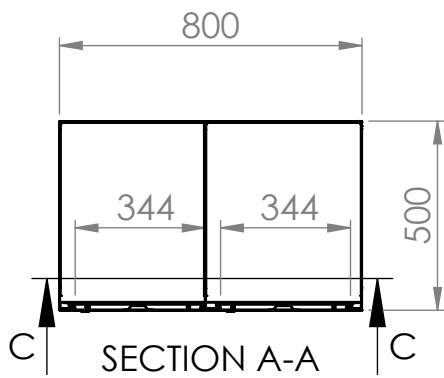


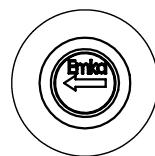
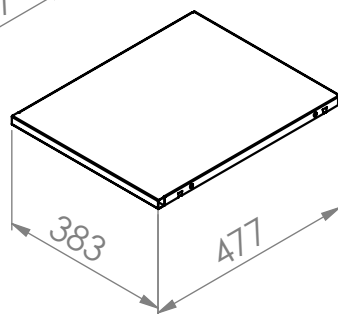
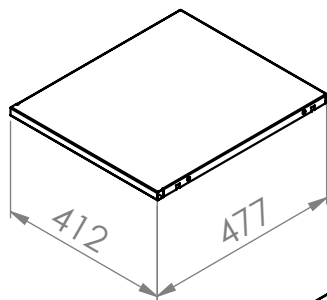
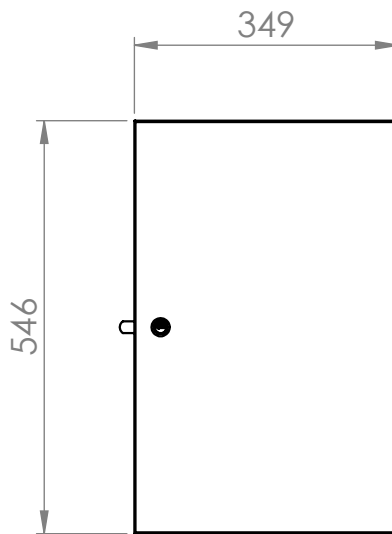
SECTION B-B



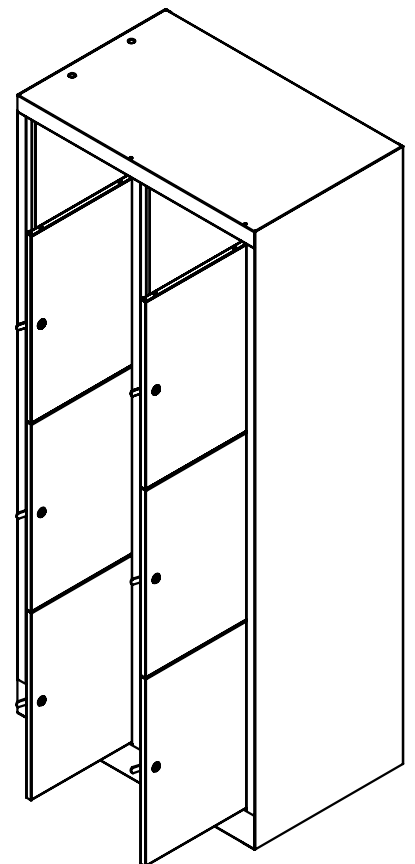
SECTION C-C



SECTION A-A



DETAIL E



Best.-Nr.: X-523320

Schließfachschrank - 2 Abteile à 3 Fächer - 1800 x 800 x 500 mm