

SLS 67X PRO Winkeltisch

Zweistufig, elektrisch höhenverstellbares Tischgestell

Höhe (mm)	min. 615 / max. 1275
Hub (mm)	660
Geschwindigkeit (mm/s)	30 / 40 / 60 anpassbar
Breite (mm)	Details unterhalb
Fußmaße	2x 750 mm / 1x 600 mm
Beinmaße (mm)	60 x 90
Dynamische Kapazität (kg)	150
Geräuschpegel dB(A)	<55
Stromzufuhr	V 100 - 240
Steckertyp	Austauschbar
Gesamtgewicht (kg)	53,9
Handschalter	ActiSwitch Eco-Memory
Anti-Kollision	Gyro Sensor

Beine, Füße, Plattenträger & Traverse aus pulverbeschichtetem Stahl.
Softstart & -stop Funktion & Spindle Lifting System.

Farboptionen

Silber	●	10000452
Weiß	○	10000495
Schwarz	●	10000497

Artikelnummern

Packmaß Einzelstück

Box 1. 945 x 275 x 200 (LxBxH - mm)
Box 2. 945 x 275 x 200 (LxBxH - mm)

Packmaß Palette (12 Gestelle)

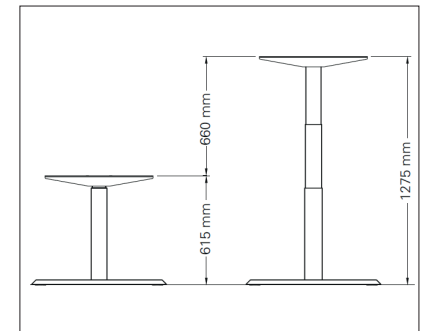
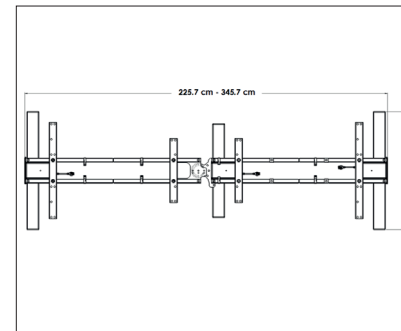
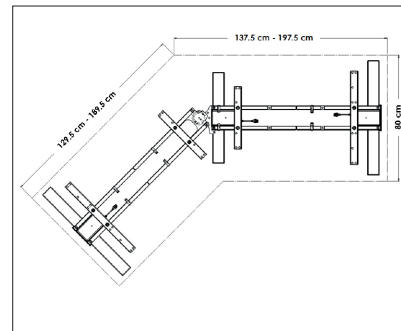
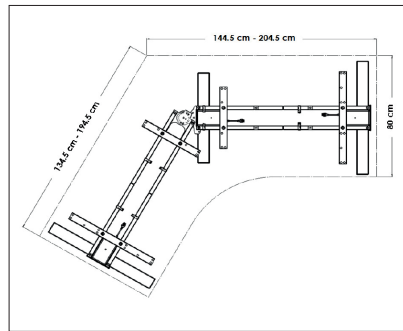
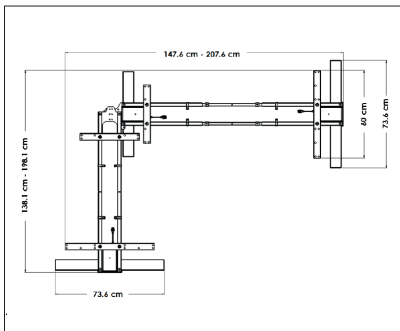
1140 x 1130 x 1610 (LxBxH - mm)

Zubehör

Sehen Sie sich unser Zubehör an, um Ihr Gestell zu personalisieren.



Tested according to IEC 60335-1 by Intertek.



90° Breite Hauptseite (mm): 1.476 - 2.076
90° Breite Nebenseite (mm): 1.381 - 1.981

120° Breite Hauptseite (mm): 1.445 - 2.045
120° Breite Nebenseite (mm): 1.345 - 1.945

135° Breite Hauptseite (mm): 1.375 - 1.975
135° Breite Nebenseite (mm): 1.295 - 1.895

180° Breite (mm): 2.257 - 3.457