



## KV 9339



- Kleinverteiler Zählergehäuse
- ohne Klemme
- Anzahl der Zählerplätze: 1
- für Zähler mit Dreipunktbefestigung
- mit Zählertragplatte und Befestigungsschrauben für Zähler mit Dreipunktbefestigung

### ELEKTRISCHE EIGENSCHAFTEN

Bemessungsspannung:  $U_n = 400 \text{ V}$

Bemessungsisolationsspannung:

Bemessungsisolationsspannung	Spannungsform
$U_i = 1000 \text{ V}$	a.c.

Schutzklasse: II  
Bemessungsstrom:  $I_n = 63 \text{ A}$

## ANSCHLUSSDATEN

### LEITUNGSEINFÜHRUNGEN

Leitungseinführungen:

Anzahl der Leitungseinführungen	Art der Leitungseinführung	Dichtbereich der Leitungseinführung	Ort der Leitungseinführung
8	elastische Dichtmembranen	7 mm - 12 mm	Wand oben+unten
8	elastische Dichtmembranen	7 mm - 14 mm	Wand oben+unten
4	elastische Dichtmembranen	12 mm - 20 mm	Wand oben+unten
1	elastische Dichtmembranen	16,5 mm - 29 mm	Wand oben+unten

### MECHANISCHE EIGENSCHAFTEN

Art der Deckelbefestigung:	Werkzeugverschluss
Art der Abdeckung:	Deckel
Transparente Abdeckung:	Ja
Mitgeliefertes Zubehör:	Verschlussstopfen, Kabeleinführungsblende, Plombierset
IP-Schutzart:	IP65
Ohne Zubehör plombierbar:	Ja

### UMGEBUNGSBEDINGUNGEN

Einsatzbereich:	Geschützte Installation
Maximale Umgebungstemperatur 24 h:	35 °C
Umgebungstemperatur:	-5 °C bis +40 °C
Relative Luftfeuchte:	≤ 50 % bei 40 °C, ≤ 100 % bei 25 °C

### WERKSTOFFEIGENSCHAFTEN

Werkstoff:	Polystyrol
Glühdrahtprüfung nach IEC 60695-2-11:	750 °C
UL 94:	V-2
Temperaturbeständigkeit:	-25 °C bis +80 °C
Halogenfrei:	Ja
Silikonfrei:	Ja

## ABMESSUNGEN

Höhe:	583 mm
Breite:	295 mm
Tiefe:	182 mm
Nettogewicht:	3,205 kg
Einbautiefe:	162 mm

## ZULASSUNGEN

Normenkonformität:	DIN EN 60670-1, DIN EN 60670-24
--------------------	---------------------------------

## VERTRIEBSDATEN

Produktnummer:	6100101
EAN:	4012591621010
E-Nummer Schweiz:	E-No 822 200 209
Verpackungseinheit:	1
Zolltarifnummer:	85381000
ETIM Klasse:	DYNAMIC: EC000248 - Unequipped meter cabinet ETIM-8.0: EC000248 - Unequipped meter cabinet ETIM-7.0: EC000248 - Unequipped meter cabinet ETIM-6.0: EC000248 - Unequipped meter cabinet ETIM-5.0: EC000248 - Unequipped meter cabinet ETIM-4.0: EC000248 - Unequipped meter cabinet

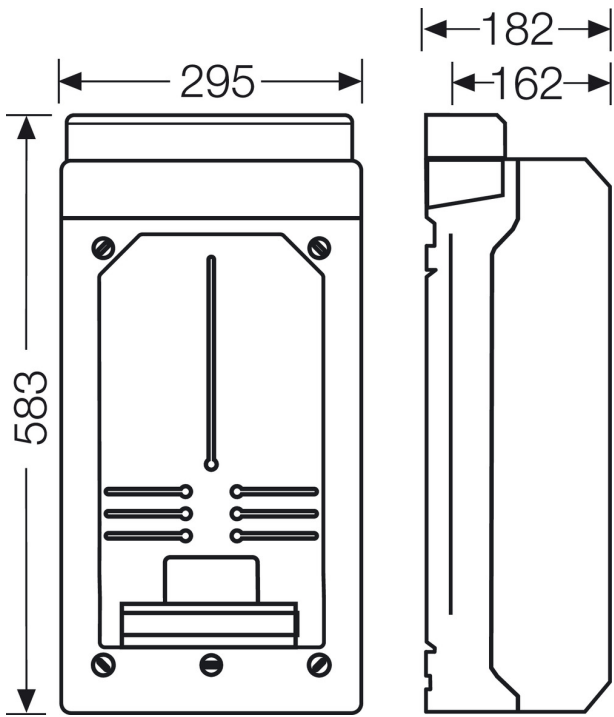
## HINWEIS

Einsatz im ungemessenen Bereich nach Absprache mit örtlichem Netzbetreiber  
Bei Verwendung der beiliegenden Verschlussstopfen wird die angegebene Schutzart nicht verändert.

## AUSSCHREIBUNGSTEXTE

Zählergehäuse mit Zählertragplatte und Zählerbefestigungsschrauben (Schutzklasse II). Geeignet für Innenräume und geschützte Installation im Freien nach DIN VDE 0100, Teil 737. Für Umgebungstemperatur maximal +40 °C und minimal 0 °C, relative Luftfeuchte 50 % bei +40 °C. Werkstoff Temperaturbeständigkeit von -25 °C bis +70 °C Brennverhalten nach VDE 0471, Teil 2 -Glühdrahtprüfung 750 °C, UL-Subject 94 V-2. Werkstoff: Thermoplast, halogen- und silikonfrei. Farbe: grau, RAL 7035 mit transparentem Deckel, plombierbar. Fabrikat: HENSEL KV.  
Mit zusätzlicher Tragschiene. Schutzart: IP 65 mit integrierten, elastischen Dichtmembranen. Abmessungen HxBxT 583 x 295 x 182 mm

## ZEICHNUNGEN



8xØ7-12 mm

8xØ7-14 mm

4xØ12-20 mm

1xØ16,5-29 mm

8xØ7-12 mm

8xØ7-14 mm

4xØ12-20 mm

1xØ16,5-29 mm