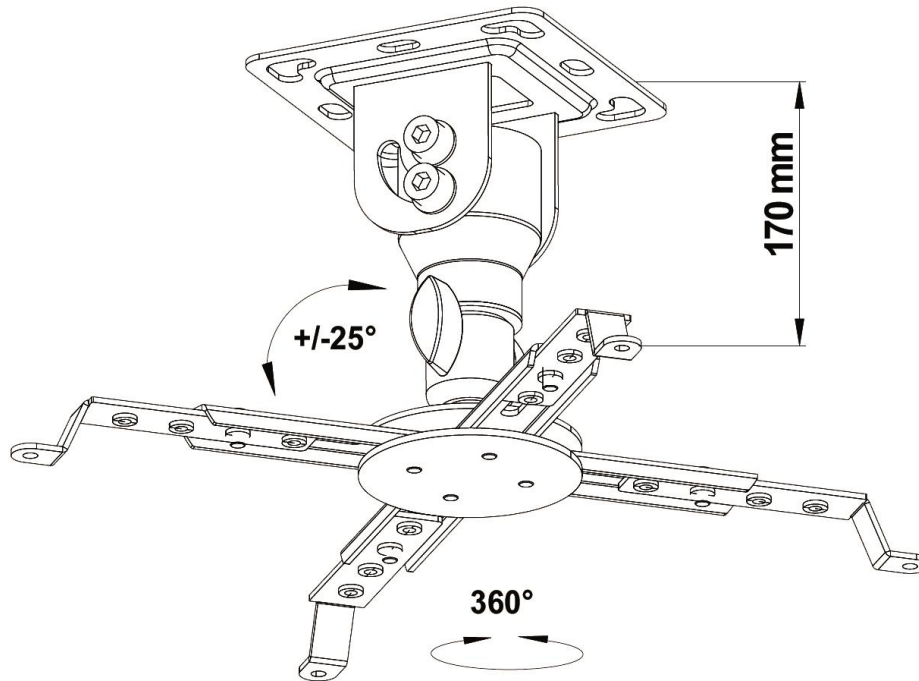


## Deckenhalterung myWall H16-1L, silber



### Beschreibung

Der rundum drehbare Deckenhalter myWall H16-1L bietet maximale Flexibilität für die Montage Ihres Beamers. Mit dieser Halterung können Sie Ihr Bild in jede gewünschte Richtung projizieren und die Neigung dank des einfach justierbaren Kardangelenks präzise einstellen. So genießen Sie stets die perfekte Projektion – egal aus welchem Winkel.

Die stabile Konstruktion ermöglicht die Befestigung von Beamern mit einem Gewicht von bis zu 15 kg. Mit einem Deckenabstand von nur 22,5 cm eignet sich die Halterung auch ideal für Räume mit geringerer Höhe. Zudem sorgt die integrierte Kabelführung für ein ordentliches Erscheinungsbild ohne sichtbare Anschlusskabel.

### Technische Details

- Belastung bis 15 kg
- 360° drehbar
- Einstellbare Neigung, einfach zu justieren durch Kardangelenk: 180°
- Lochabstände universell einstellbar (max. Lochkreisdurchmesser: 31 cm)
- Deckenabstand: 225 mm
- Integrierte Kabelführung
- Inklusive Montageanleitung und Befestigungsmaterial
- Verpackung: Im Verkaufskarton