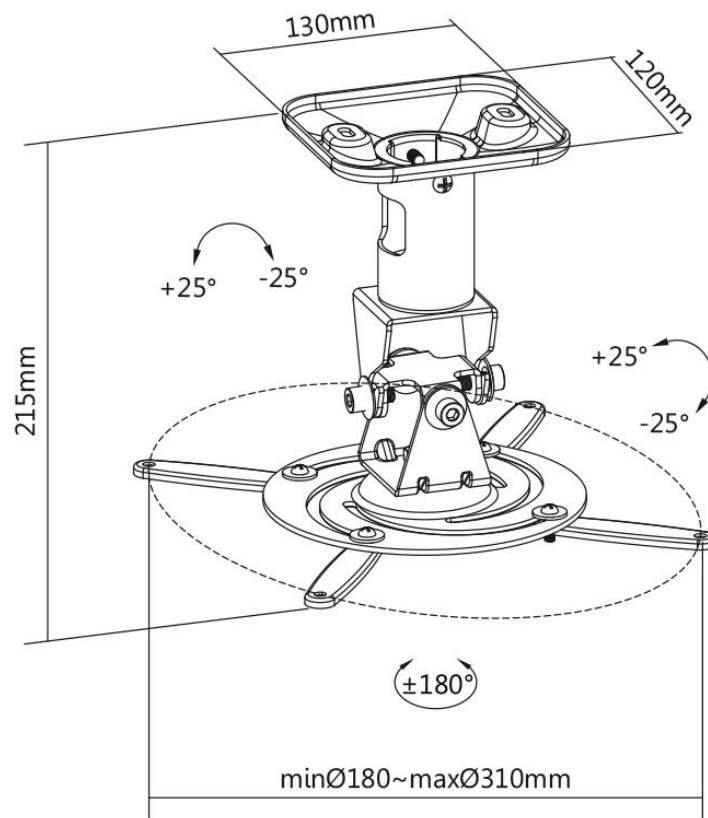


## Deckenhalterung myWall H16-1ESL, schwarz



### Beschreibung

Der Beamer-Deckenhalter myWall H16-1EWL ist die ideale Lösung für die flexible Montage und präzise Ausrichtung Ihres Projektors. Ob für Präsentationen, Filme oder Spiele – die vielfältigen Einstellungsmöglichkeiten sorgen stets für gestochen scharfe Bilder. Dank des Kardangelenks lässt sich der Projektor millimetergenau ausrichten.

Die Dreh-, Neig- und Schwenkfunktion ermöglichen eine perfekte Anpassung an jede Raumsituation. Mit individuell einstellbaren Lochabständen bis zu einem maximalen Lochkreisdurchmesser von 31 cm ist die Halterung mit nahezu allen gängigen Projektoren kompatibel.

Die stabile Konstruktion trägt Beamer bis zu einem Gewicht von 15 kg und steht für hohe Zuverlässigkeit und Langlebigkeit. Mit der optionalen Erweiterung H16-ZWL kann der Deckenabstand zusätzlich um 709 mm verlängert werden – ideal für Räume mit hohen Decken.

## Technische Details

- Belastung bis 15 kg
- Deckenabstand: 215 mm
- 360° drehbar
- Einstellbare Neigung 50°, einfach zu justieren durch Kardangelenke
- Lochabstände universell einstellbar (maximaler Lochkreisdurchmesser: 31 cm)
- Mit Kabelführung
- Inklusive Befestigungsmaterial und Montageanleitung
- Verpackung: Im Verkaufskarton