



# SYSTEM POWER 9

PROVEN RELIABILITY AND GOOD EFFICIENCY

**700W CM • 600W CM • 500W CM • 400W CM**

## ANWENDUNGSBEREICHE

Office-Anwendungen  
Gaming-PCs im Einstiegssegment  
Multi-GPU-Systeme  
Multimedia- und Home-Theater-Systeme

## HIGHLIGHTS

80 PLUS® Bronze Effizienz  
DC/DC-Technologie  
Multi-GPU-Fähigkeit  
Leiser Betrieb

### Bewährte Zuverlässigkeit und gute Effizienz

Die be quiet! System Power 9 Serie bietet den für be quiet! bekannten zuverlässigen und leisen Betrieb und ist perfekt geeignet für den preisbewussten PC-Bau.

#### Highlights »

- Zwei starke 12V-Leitungen
- Stabile Laufleistung dank der DC/DC-Technologie
- Bis zu vier PCI-Express-Anschlüsse für leistungsstarke Multi-GPU-Systeme
- Leiser, temperaturgesteuerter 120mm Qualitätslüfter
- Stand-by-Verbrauch von weniger als 0,15 Watt
- 80 PLUS Bronze Effizienz von bis zu 89%
- Teilmodulare, hochwertig ummantelte und Flachband-Kabel
- All-in-one-Kabel mit SATA-, HDD- und FDD-Steckern
- Komplette Ausstattung mit Top-Sicherheitsfunktionen
- Erfüllt die Intel® C6/C7, ErP und Energy Star 6.1 Richtlinien
- 3 Jahre Herstellergarantie
- Produktkonzeption, Design und Qualitätskontrolle in Deutschland

#### System Power 9 CM »

Einfach die ideale Kombination aus Leistung, Laufruhe und Effizienz.



# SYSTEM POWER 9

PROVEN RELIABILITY AND GOOD EFFICIENCY

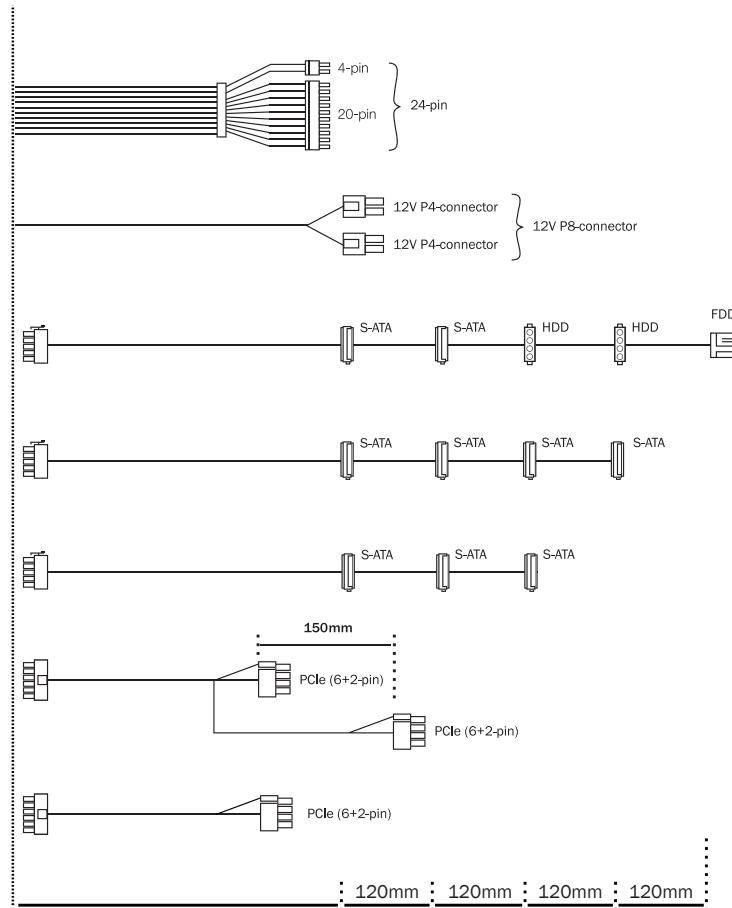
Technische Daten >>					
ALLGEMEIN	Modell	700W CM	600W CM	500W CM	400W CM
	Netzspannung (Vac) / -frequenz (Hz)	200-240 / 50	200-240 / 50	200-240 / 50	200-240 / 50
	Abmessungen (L x B x H in mm)	140 x 150 x 86	140 x 150 x 86	140 x 150 x 86	140 x 150 x 86
	ATX 12V 2.51 / EPS 12V 2.92	✓ / ✓	✓ / ✓	✓ / -	✓ / -
	Qualitätslüfter (mm)	120	120	120	120
	Geräuschentwicklung (dB(A)) @ 20 / 50 / 100% Last	9,7 / 14,1 / 31,7	9,7 / 11,5 / 28,1	9,7 / 11,5 / 24,4	9,3 / 9,7 / 15
	12V-Leitungen	2	2	2	2
	Power Good-Signal	100-150ms	100-150ms	100-150ms	100-150ms
	PFC	active	active	active	active
	Effizienz (%) bei 230V	80 PLUS Bronze 230V EU internal / bis zu 89%	80 PLUS Bronze 230V EU internal / bis zu 89%	80 PLUS Bronze 230V EU internal / bis zu 89%	80 PLUS Bronze 230V EU internal / bis zu 89%
	Energy Star 6.1 compatible	✓	✓	✓	✓
	ErP ready / Power in Stand-by (W)	✓ / 0,15	✓ / 0,15	✓ / 0,15	✓ / 0,15
	OC, OVP, UVP, SCP, OPP, OTP	✓	✓	✓	✓
Lebensdauer des Lüfters @ 25°C (Std.)	100.000	100.000	100.000	100.000	
KABEL	Kabelanzahl	7	7	6	5
	Maximale Kabellänge (cm)	103	103	103	103
	Länge ATX-Verbindungskabel (cm)	55	55	55	45
	Ummantelte Kabel	✓	✓	✓	✓
ANSCHLÜSSE	ATX-Mainboard (20+4-Pin)	✓	✓	✓	✓
	PCI-Express (6+2-Pin)	4	4	2	2
	P8-/ P4-Anschluss	1x P4+4	1x P4+4	1x P4+4	1x P4+4
	S-ATA (5-Pin)	10	10	6	5
	P-ATA (4-Pin)	2	2	2	2

Ausgangsdaten >>											
SYSTEM POWER 9 700W CM	AC Input	200-240Vac 50Hz 6A									
	DC Output	3.3V	5V	12V1	12V2	-12V	5VSB				
	Max. Current	24A	15A	33A	25A	0.3A	3A				
	Max. Combined Power	130W		672W		3.6W	15W	700W			
SYSTEM POWER 9 500W CM	AC Input	200-240Vac 50Hz 4A									
	DC Output	3.3V	5V	12V1	12V2	-12V	5VSB				
	Max. Current	24A	15A	24A	20A	0.3A	3A				
	Max. Combined Power	110W		456W		3.6W	15W	500W			
SYSTEM POWER 9 600W CM	AC Input	200-240Vac 50Hz 6A									
	DC Output	3.3V	5V	12V1	12V2	-12V	5VSB				
	Max. Current	24A	15A	28A	22A	0.3A	3A				
	Max. Combined Power	120W		576W		3.6W	15W	600W			
SYSTEM POWER 9 400W CM	AC Input	200-240Vac 50Hz 4A									
	DC Output	3.3V	5V	12V1	12V2	-12V	5VSB				
	Max. Current	24A	15A	22A	18A	0.3A	3A				
	Max. Combined Power	103W		384W		3.6W	15W	400W			

# SYSTEM POWER 9

PROVEN RELIABILITY AND GOOD EFFICIENCY

Kabel »



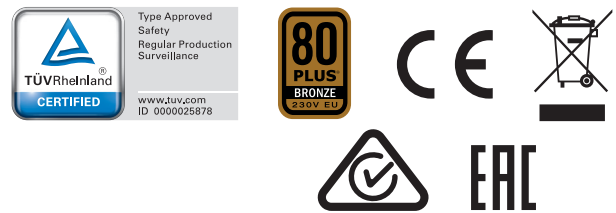
Kabellänge bis zum ersten Stecker

	700W CM	600W CM	500W CM	400W CM
12V P8	550mm	550mm	550mm	450mm
12V P4	600mm	600mm	600mm	600mm
S-ATA	550mm	550mm	550mm	550mm
HDD	550mm	550mm	550mm	-
FDD	550mm	550mm	550mm	-
PCIe (6+2-pin)	550mm 2x	550mm 2x	550mm	-
PCIe (6+2-pin)	-	-	-	550mm
PCIe (6+2-pin)	500mm 2x	500mm 2x	-	500mm
PCIe (6+2-pin)	-	-	500mm 2x	-

Logistische Daten »

Region	Modell	Artikel Nr.	EAN-Code
EU	System Power 9 400W CM	BN300	4260052187210
EU	System Power 9 500W CM	BN301	4260052187227
EU	System Power 9 600W CM	BN302	4260052187234
EU	System Power 9 700W CM	BN303	4260052187241
AU	System Power 9 400W CM	BN918	4260052187449
AU	System Power 9 500W CM	BN919	4260052187456
AU	System Power 9 600W CM	BN920	4260052187463
AU	System Power 9 700W CM	BN921	4260052187470

Zertifizierungen »



Kontakt »

be quiet! Hauptsitz  
Listan GmbH  
Biedenkamp 3A  
21509 Glinde  
Deutschland

Service-Hotline: +49 40 7367 686 44  
(Mo. - Fr., 09:00 - 17:30 Uhr, MEZ)  
E-Mail: [service@bequiet.com](mailto:service@bequiet.com)

Besuchen Sie den Servicebereich auf [bequiet.com](http://bequiet.com) für Informationen zu Ihrem regionalen Servicekontakt.