



STRAIGHT POWER 11

WORLD CLASS QUIET AND EFFICIENCY

1000W • 850W • 750W • 650W • 550W • 450W

ANWENDUNGSBEREICHE

Besonders leise PCs
Anspruchsvolles Multi-GPU-Gaming
Multimedia- und Home-Theater-Systeme
3D-, Bild- und Videobearbeitung

HIGHLIGHTS

Nahezu unhörbarer SilentWings® 3 135mm Lüfter
Kabelloses Design im Netzteilgehäuse
80PLUS® Gold Effizienz (bis zu 93%)
Vollmodulares Kabelmanagement

Leise, effizient - Weltklasse

Die be quiet! Straight Power 11 Netzteilserie setzt neue Maßstäbe für flüsterleise Systeme, ohne auch nur geringste Kompromisse bei der Stromversorgung einzugehen.

Highlights »

- Ausgestattet mit einem nahezu unhörbaren SilentWings® 3 135mm Lüfter
- Trichterförmiger Lufteinlass am Netzteilgehäuse erhöht den Luftdurchsatz
- Kabelloses Design im Netzteil auf der DC-Seite steigert Kühlung und Langlebigkeit der Komponenten
- Komfortables vollmodulares Kabelmanagement sorgt für maximale Flexibilität und einfache Handhabung
- 80PLUS® Gold Zertifizierung mit einer Effizienz von bis zu 93%
- Gesteigerte Spannungsregulierung und Stabilität dank fortschrittlicher LLC, SR und DC/DC Technologie
- Vier hochleistungsfähige 12V-Leitungen
- Bis zu sechs PCI-Express-Anschlüsse für leistungsstarke Multi-GPU-Systeme
- Stabile und zuverlässige, auf Temperaturen bis 105 °C ausgelegte, japanische Kondensatoren
- Erfüllt die ErP und Energy Star 6.1 Richtlinien
- 5 Jahre Herstellergarantie und Express-Austauschservice im ersten Jahr (nur in Deutschland und Frankreich)

Straight Power 11 »

Die Serie ist leiser als je zuvor und die beste Wahl für den Aufbau neuer oder für ein Upgrade bestehender super leiser Systeme.



+ FULL CABLE MANAGEMENT

STRAIGHT POWER 11

WORLD CLASS QUIET AND EFFICIENCY

Technische Daten »

	1000W	850W	750W	650W	550W	450W
ALLGEMEIN						
Modell	1000W	850W	750W	650W	550W	450W
Artikelnummer	BN285	BN284	BN283	BN282	BN281	BN280
EAN Code	4260052185803	4260052185797	4260052185780	4260052185773	4260052185766	4260052185759
Netzspannung (Vac) / -frequenz (Hz)	100-240 / 50-60	100-240 / 50-60	100-240 / 50-60	100-240 / 50-60	100-240 / 50-60	100-240 / 50-60
Abmessungen (L x B x H in mm)	170 x 150 x 86	170 x 150 x 86	170 x 150 x 86	160 x 150 x 86	160 x 150 x 86	160 x 150 x 86
ATX 12V 2.4 / EPS 12V 2.92	✓ / ✓	✓ / ✓	✓ / ✓	✓ / ✓	✓ / ✓	✓ / -
Kabelloses Design (DC-Seite)	✓	✓	✓	✓	✓	✓
SilentWings® 3 Lüfter (mm)	135	135	135	135	135	135
Geräuschentwicklung (dB(A)) @ 20 / 50 / 100% Last	11,1 / 11,8 / 32,1	9,7 / 10,6 / 25	8,4 / 9 / 21,2	8,9 / 9,8 / 17,5	9 / 9,5 / 17,2	9,4 / 9,8 / 12,3
12V-Leitungen	4	4	4	4	4	4
PFC	active	active	active	active	active	active
Effizienz (%) bei 230V	80PLUS® Gold / bis zu 93%	80PLUS® Gold / bis zu 93%	80PLUS® Gold / bis zu 93%	80PLUS® Gold / bis zu 93%	80PLUS® Gold / bis zu 93%	80PLUS® Gold / bis zu 93%
Energy Star 6.1 kompatibel	✓	✓	✓	✓	✓	✓
ErP ready / Power in Stand-by (W)	✓ / 0,12	✓ / 0,12	✓ / 0,12	✓ / 0,12	✓ / 0,12	✓ / 0,12
OCP, OVP, UVP, SCP, OPP, OTP	✓	✓	✓	✓	✓	✓
Lebensdauer des Lüfters @ 25°C (Std.)	100.000	100.000	100.000	100.000	100.000	100.000
KABEL						
Kabelanzahl	11	11	11	9	8	8
Maximale Kabellänge (cm)	115	115	115	115	115	115
Länge ATX-Verbindungskabel (cm)	60	60	60	60	60	60
Vollmodulares Kabelmanagement	✓	✓	✓	✓	✓	✓
Ummantelte Kabel	✓	✓	✓	✓	✓	✓
ANSCHLÜSSE						
ATX-Mainboard (20+4-Pin)	✓	✓	✓	✓	✓	✓
PCI-Express (6+2-Pin)	6	4	4	4	2	2
P8-/ P4-Anschluss	1x P4+4 / 1x P8	1x P4+4 / 1x P8	1x P4+4 / 1x P8	1x P4+4	1x P4+4	1x P4+4
S-ATA (5-Pin)	11	11	11	9	9	8
P-ATA (4-Pin)	4	4	4	3	3	3

Ausgangsdaten »

AC Input		100 - 240Vac 50 - 60Hz 6 - 3A							
DC Output		3.3V	5V	12V1	12V2	12V3	12V4	-12V	5VSB
450W	Max. Current	24A	24A	18A	18A	19A	19A	0.3A	3A
		37.5A							
	Max. Combined Power	120W		450W				3.6W	15W
		450W							

AC Input		100 - 240Vac 50 - 60Hz 10 - 5A							
DC Output		3.3V	5V	12V1	12V2	12V3	12V4	-12V	5VSB
750W	Max. Current	25A	25A	20A	20A	24A	24A	0.5A	3A
		62.5A							
	Max. Combined Power	150W		750W				6W	15W
		750W							

AC Input		100 - 240Vac 50 - 60Hz 8 - 4A							
DC Output		3.3V	5V	12V1	12V2	12V3	12V4	-12V	5VSB
550W	Max. Current	24A	24A	18A	18A	20A	20A	0.3A	3A
		45.8A							
	Max. Combined Power	130W		549.6W				3.6W	15W
		550W							

AC Input		100 - 240Vac 50 - 60Hz 10 - 5A							
DC Output		3.3V	5V	12V1	12V2	12V3	12V4	-12V	5VSB
850W	Max. Current	25A	25A	21A	21A	26A	26A	0.5A	3A
		70.8A							
	Max. Combined Power	150W		849.6W				6W	15W
		850W							

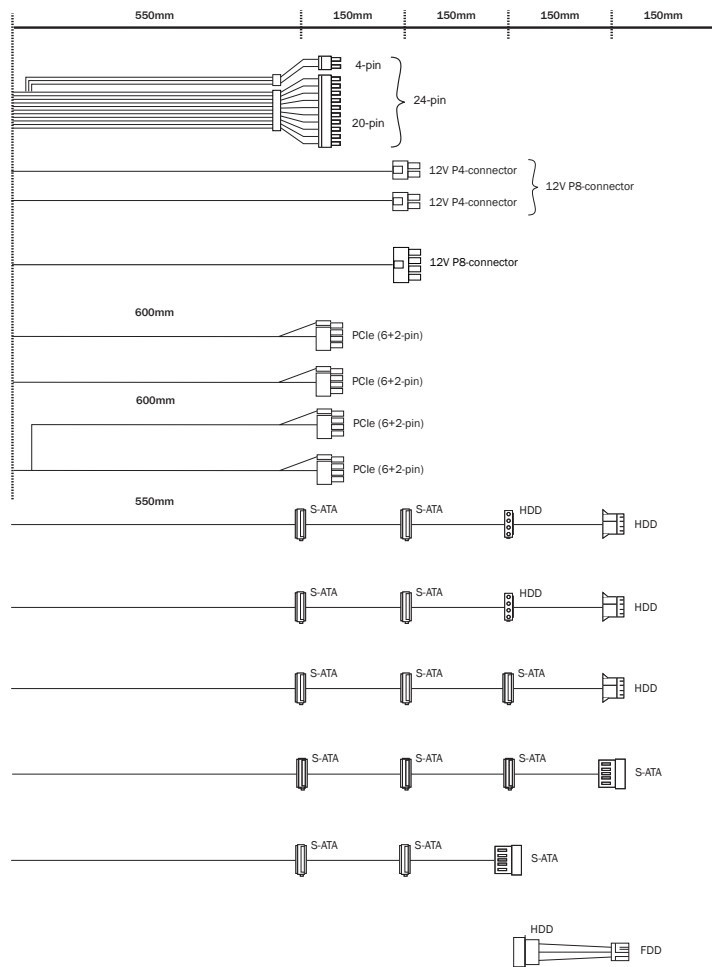
AC Input		100 - 240Vac 50 - 60Hz 8 - 4A							
DC Output		3.3V	5V	12V1	12V2	12V3	12V4	-12V	5VSB
650W	Max. Current	24A	24A	18A	18A	22A	22A	0.3A	3A
		54.1A							
	Max. Combined Power	140W		649.2W				3.6W	15W
		650W							

AC Input		100 - 240Vac 50 - 60Hz 13 - 6.5A							
DC Output		3.3V	5V	12V1	12V2	12V3	12V4	-12V	5VSB
1000W	Max. Current	25A	25A	22A	22A	30A	30A	0.5A	3A
		83.3A							
	Max. Combined Power	150W		999.6W				6W	15W
		1000W							

STRAIGHT POWER 11

WORLD CLASS QUIET AND EFFICIENCY

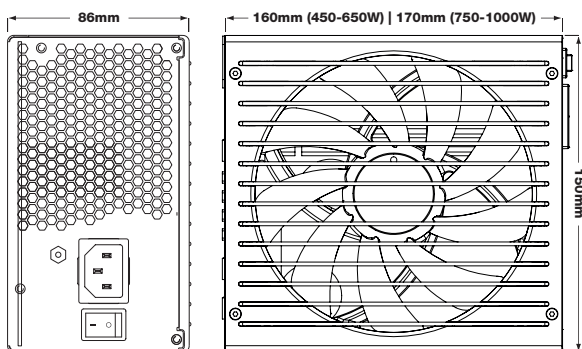
Kabel »



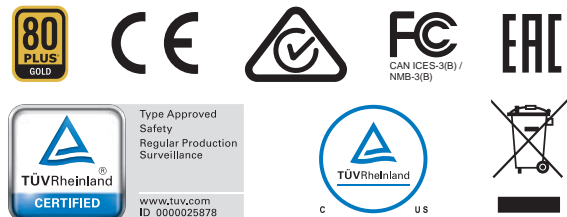
Kabellänge bis zum ersten Stecker

1000W	850W	750W	650W	550W	450W
600mm	600mm	600mm	600mm	600mm	600mm
700mm	700mm	700mm	700mm	700mm	700mm
700mm	700mm	700mm	-	-	-
-	600mm	600mm	600mm	600mm	600mm
600mm 3x	600mm 1x	600mm 1x	600mm 1x	-	-
550mm	550mm	550mm	550mm	550mm	550mm
550mm	550mm	550mm	-	-	-
-	-	-	550mm	550mm	550mm
550mm	550mm	550mm	550mm	550mm	-
550mm	550mm	550mm	-	-	550mm

Abmessungen (mm) »



Zertifizierungen »



Kontakt »

Service-Hotline: 0800-0736-736 (Mo-Fr. 9:00-17:30)
Mail: service@bequiet.com