

◇ Disinfection

# Qualität neu erleben.

Bewährte Händedesinfektion  
und moderne Gel-Formel  
in bester Kombination:  
**Sterillium® Gel pure.**





## Sterillium® Gel pure: Spürbar anders.

Bewährte Markenqualität – neue Formulierung: Sterillium Gel pure von HARTMANN bietet die exzellente Wirksamkeit und sehr gute Hautverträglichkeit des erfolgreichen Sterillium-Sortiments verpackt in einer tropffreien, besonders geschmeidigen Geltextrur.

Das parfüm- und farbstofffreie Hände-Desinfektionsgel basiert auf einem hohen Ethanol-Gehalt und gewährleistet so eine ebenso schnelle wie umfassende Wirksamkeit. Dank des bewährten feuchtigkeitsspendenden Pflegekomplexes eignet sich das Gel zur hygienischen Händedesinfektion selbst für die besonders empfindliche Haut.

Mitarbeiter in Industriebetrieben und gewerblichen Einrichtungen profitieren bei der täglichen Arbeit von weiteren Anwendungsvorteilen, wie einem schnellen Auftrocknen und einem besonders angenehmen Hautgefühl ohne klebrige Rückstände auf den Händen.



*Farbstoff- und parfümfrei –  
und einfach gut zu Händen*

# Hände-Desinfektionsgel mit klaren Vorteilen.

Sterillium Gel pure ist ein gebrauchsfertiges alkoholisches Einreibepreparat, das sofort und unabhängig von Wasser und Waschbecken eingesetzt werden kann. Die qualitativ hochwertigen Inhaltsstoffe des Gels sorgen für eine sichere und hautfreundliche Desinfektion und ein Höchstmaß an Anwenderfreundlichkeit:

- Angenehmes Hautgefühl ohne klebrige Rückstände
- Schnelle Auftrocknung
- Nachweislich erhöhte Hautfeuchtigkeit bei regelmäßiger Anwendung (1)
- Ausgezeichnet hautverträglich auch bei Langzeitanwendung
- Farbstoff- und parfümfrei
- Breites Wirkungsspektrum gegen Bakterien, Pilze und Viren, inklusive Norovirus-Wirksamkeit (MNV)\* innerhalb der hygienischen Händedesinfektion

1) Kampf G, Muscatiello M, Häntschel D, Rudolf M. 2002 Dermal tolerance and effect on skin hydration of new ethanol-based hand gel. Journal of Hospital Infection; 52: 297-301.



## Wirksamkeiten

Hygienische Händedesinfektion gem. VAH**	30 Sek.
Hygienische Händedesinfektion gem. EN 1500	30 Sek.
Bakterizidie (EN 13727) Levurozidie (EN 13624)	15 Sek.
Fungizidie (EN 13624)	30 Sek.
Tuberkulozidie (EN 14348) Mykobakterizidie (EN 14348)	15 Sek.
Viruzidie (EN 14476)	1 Min.
Norovirus* (EN 14476)	15 Sek.

\* getestet am murinen Norovirus

\*\*VAH-Zertifikat für Sterillium Gel liegt vor.

Die Wirksamkeitsaussagen sind auf Sterillium Gel pure übertragbar.

**Verträglich:**  
eignet sich auch für besonders empfindliche Haut

**Einfach:**  
lässt sich leicht einreiben, ohne zu tropfen

**Verlässlich:**  
bietet dank seines breiten Wirkspektrums sicheren Schutz

**Angenehm:**  
trocknet schnell auf und hinterlässt keine klebrigen Rückstände auf der Haut



# Sterillium® Gel pure: Einfach vielseitig.



## Klassisch in der Euroflasche

Sterillium Gel pure in der bekannten Euroflasche, passend für alle herkömmlichen 500 ml- und 1000 ml-Spender sowie als 100 ml-Flasche im Taschenformat.



# Sterillium® Gel pure CleanSafe: Hygienisch sicher.

## Anwenderfreundlich in der Überkopfflasche

- Hygienisches, vollständig geschlossenes Einmalgebinde
- Vormontierte Einwegpumpe – keine zeitaufwändige und komplizierte Aufbereitung mehr erforderlich
- Kollabierbare, luftdichte Verpackung für optimale Restentleerung
- Keine Tropfenbildung durch Rücksaugeffekt mit der Clean-Tip Technologie
- Voreingestellte Dosiermenge von 1,1 ml pro Hub





## Mehr Sicherheit: Kopfüber mit System.



Doppelt einfach und hygienisch sicher: Die kollabierbare Einmalflasche von Sterillium Gel pure CleanSafe bildet in Kombination mit dem Überkopf-Spendersystem CleanSafe touchless ein vollständig geschlossenes System für eine größtmögliche Produktsicherheit.

Der Flaschenwechsel erfolgt dank integrierter Pumpe schnell und hygienisch sicher ohne zeitaufwändige Aufbereitung. Die glatte Oberfläche des Spenders lässt sich unkompliziert reinigen.

Der berührungslose CleanSafe touchless Spender arbeitet mit verlässlicher Infrarot-Sensortechnik und lässt sich in allen hygienerelevanten Bereichen einfach und schnell installieren.



## CleanSafe touchless: Automatisch sicher.

Sichere Hygiene leicht gemacht: Das moderne Überkopf-Spendersystem CleanSafe touchless ist einfach zu bedienen und ermöglicht daher eine bequeme Nutzung des Händedesinfektionsgels. Mit seiner praktischen Handhabung stärkt der berührunglose Spender die Bereitschaft der Anwender, die notwendigen Händedesinfektionen konsequent durchzuführen.

Zusätzlich zu seinem hohen Anwenderkomfort überzeugt das CleanSafe-System mit einer hochwertigen Technikausstattung. Damit ist jederzeit die reibungslose Funktion des Spenders sichergestellt.



# Technologie mit echtem Mehrwert.

1. *Stabile Konstruktion  
für einfachen  
Flaschenwechsel*

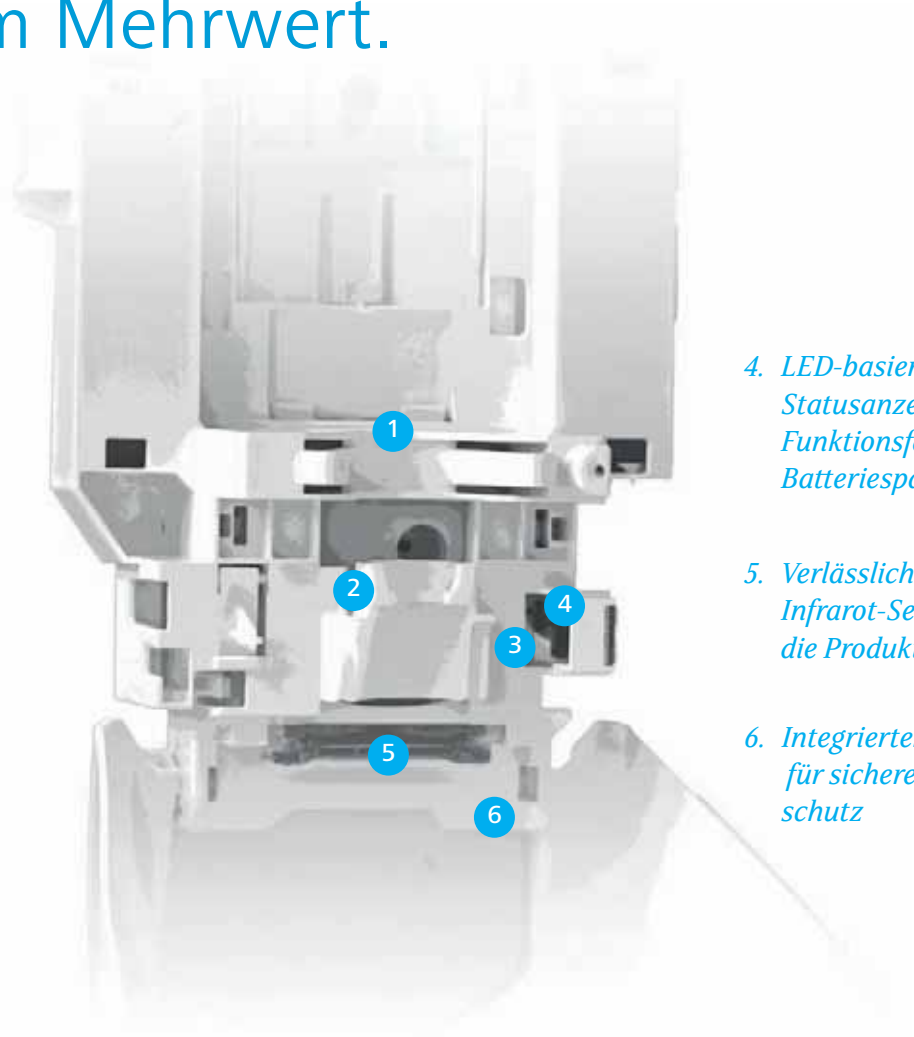
2. *Passgenaue Formung  
für eine präzise  
Fixierung der Pumpe*

3. *Flexible Einstellung  
der Dosiermenge  
in drei Stufen.*

4. *LED-basierte  
Statusanzeige der  
Funktionsfähigkeit und  
Batteriespannung*

5. *Verlässlicher  
Infrarot-Sensor für  
die Produktabgabe*

6. *Integriertes Schloss  
für sicheren Produkt-  
schutz*



## Das Qualitäts-Profil der CleanSafe-Dosierspender:

- Moderne Spender-Technologie mit besonders hohen Hygienestandard.
- In stabiler Kunststoffausführung und als hochwertige Edelstahlvariante erhältlich
- Modernes schlankes Design mit glatten Oberflächen für eine einfache Reinigung.
- Leichte und schnelle Montage durch Verschraubung oder vormontierte Klebepads.\*
- Auch als manuell bedienbare Versionen erhältlich.

\* Bohrlöcher der CleanSafe-Spender Rückwände sind nicht identisch mit denen der bestehenden BODE Eurospender.

# Sterillium® Gel pure und CleanSafe: Das Duo für die komfortable Händedesinfektion.



	Packungs- inhalt	Artikel- Nummer	Vers.-Einh. Packungen
<b>Sterillium® Gel pure Originalpackungen</b>			
Flasche	100 ml	981 451	45
Flasche	475 ml	981 452	20
Flasche	1000 ml	981 453	10
<b>Sterillium® Gel pure CleanSafe</b>			
Flasche mit vormontierter Dosierpumpe	1000 ml	981 454	10



	Packungs- inhalt	Artikel- Nummer	Vers.-Einh. Packungen
<b>Spender CleanSafe für Sterillium® Gel pure CleanSafe</b>			
CleanSafe touchless*	1 Stück	981 444	1
CleanSafe basic	1 Stück	981 445	1
CleanSafe extra touchless*	1 Stück	981 446	1
CleanSafe extra	1 Stück	981 447	1

\* Batterien für die sofortige Inbetriebnahme im Lieferumfang enthalten.

*Desinfektionsmittel vorsichtig verwenden.  
Vor Gebrauch stets Etikett und Produktinformationen lesen.*

PAUL HARTMANN AG  
Postfach 14 20  
89504 Heidenheim  
Deutschland

Telefon +49 7321 36-0  
Telefax +49 7321 36-3636  
info@hartmann.info

[www.hartmann.de](http://www.hartmann.de)

07/16 844064

Mehr Informationen unter  
0800 7245109\*

\* Kostenfrei aus dem dt. Festnetz und Mobilfunknetz.



**Gesundheit ist  
unser Antrieb**



## Sterillium Gel pure

Version 1.16      Überarbeitet am: 01.02.2019      SDB-Nummer: R11438      Datum der letzten Ausgabe: 22.10.2018  
Datum der ersten Ausgabe: 25.03.2014

### ABSCHNITT 1: Bezeichnung des Stoffs beziehungsweise des Gemischs und des Unternehmens

#### 1.1 Produktidentifikator

Handelsname : Sterillium Gel pure

#### 1.2 Relevante identifizierte Verwendungen des Stoffs oder Gemischs und Verwendungen, von denen abgeraten wird

Verwendung des Stoffs/des Gemisches : Innengebrauch  
Biozid-Produkte für die menschliche Hygiene, Für weitere Angaben siehe technisches Datenblatt des Produkts.

#### 1.3 Einzelheiten zum Lieferanten, der das Sicherheitsdatenblatt bereitstellt

Hersteller, Importeur, Lieferant : BODE Chemie GmbH  
Melanchthonstraße 27  
22525 Hamburg  
Tel.: +49 (0)40 / 54 00 60

Paul Hartmann AG  
Paul-Hartmann-Str. 12  
89522 Heidenheim  
Deutschland  
Tel.: +49 (0)7321 / 36 - 0

Auskunftsgebender Bereich : Scientific Affairs  
Kundenservice@SIDA-BODE-CHEMIE.de

#### 1.4 Notrufnummer

Notrufnummer : Giftnotruf Göttingen  
24h-Tel. +49 (0)551 / 1 92 40

### ABSCHNITT 2: Mögliche Gefahren

#### 2.1 Einstufung des Stoffs oder Gemischs

**Einstufung (VERORDNUNG (EG) Nr. 1272/2008)**  
Entzündbare Flüssigkeiten, Kategorie 2      H225: Flüssigkeit und Dampf leicht entzündbar.

#### 2.2 Kennzeichnungselemente

##### Kennzeichnung (VERORDNUNG (EG) Nr. 1272/2008)

Gefahrenpiktogramme :



Signalwort : Gefahr

Gefahrenhinweise : H225 Flüssigkeit und Dampf leicht entzündbar.

Sicherheitshinweise : P102 Darf nicht in die Hände von Kindern gelangen.

##### **Prävention:**

P210 Von Hitze, heißen Oberflächen, Funken, offenen Flammen und anderen Zündquellen fernhalten. Nicht rauchen.

P233 Behälter dicht verschlossen halten.

##### **Reaktion:**

P305 + P351 + P338 BEI KONTAKT MIT DEN AUGEN: Einige Minuten lang behutsam mit Wasser spülen. Eventuell vorhandene

## Sterillium Gel pure

Kontaktlinsen nach Möglichkeit entfernen. Weiter spülen.  
P337 + P313 Bei anhaltender Augenreizung: Ärztlichen Rat einholen/ ärztliche Hilfe hinzuziehen.  
P301 + P330 + P331 BEI VERSCHLUCKEN: Mund ausspülen.  
KEIN Erbrechen herbeiführen.  
**Entsorgung:**  
P501 Inhalt/ Behälter einer anerkannten Abfallentsorgungsanlage zuführen.

### 2.3 Sonstige Gefahren

Dieser Stoff/diese Mischung enthält Komponenten, die entweder als persistent, bioakkumulierbar und toxisch (PBT) oder sehr persistent und sehr bioakkumulierbar (vPvB) eingestuft sind.

## ABSCHNITT 3: Zusammensetzung/Angaben zu Bestandteilen

### 3.2 Gemische

#### Inhaltsstoffe

Chemische Bezeichnung	CAS-Nr. EG-Nr. INDEX-Nr. REACH Nr.	Einstufung	Konzentration (% w/w)
1-Tetradecanol	112-72-1 204-000-3 01-2119485910-33	Eye Irrit. 2; H319 Aquatic Chronic 1; H410	>= 0,1 - < 0,25
vPvB-Stoff :			
Decamethylcyclopentasiloxan	541-02-6 208-764-9 01-2119511367-43		>= 1 - < 10
Dodecamethylcyclohexasiloxane	540-97-6 208-762-8 01-2119517435-42		>= 0,1 - < 1
Substanzen mit einem Arbeitsplatzexpositionsgrenzwert :			
Ethanol	64-17-5 200-578-6 603-002-00-5 01-2119457610-43	Flam. Liq. 2; H225 Eye Irrit. 2; H319	>= 70 - < 90

Die Erklärung der Abkürzungen finden Sie unter Abschnitt 16.

## ABSCHNITT 4: Erste-Hilfe-Maßnahmen

### 4.1 Beschreibung der Erste-Hilfe-Maßnahmen

- Allgemeine Hinweise : Bei Unwohlsein ärztlichen Rat einholen (wenn möglich dieses Etikett vorzeigen).
- Nach Augenkontakt : Sofort während mindestens 10 Minuten mit viel Wasser abspülen, auch unter den Augenlidern.
- Nach Verschlucken : KEIN Erbrechen herbeiführen.  
Mund ausspülen.

### 4.2 Wichtigste akute und verzögert auftretende Symptome und Wirkungen

- Symptome : Müdigkeit  
Augenreizung  
Benommenheit  
Schwindel

## Sterillium Gel pure

### 4.3 Hinweise auf ärztliche Soforthilfe oder Spezialbehandlung

Behandlung : Für Ratschläge eines Spezialisten soll sich der Arzt an die Giftzentrale wenden.

---

## ABSCHNITT 5: Maßnahmen zur Brandbekämpfung

### 5.1 Löschmittel

Geeignete Löschmittel : Wassersprühnebel, alkoholbeständigen Schaum, Trockenlöschmittel oder Kohlendioxid verwenden.

Ungeeignete Löschmittel : kein(e,er)

### 5.2 Besondere vom Stoff oder Gemisch ausgehende Gefahren

Gefährliche Verbrennungsprodukte : Keine gefährlichen Verbrennungsprodukte bekannt

### 5.3 Hinweise für die Brandbekämpfung

Besondere Schutzausrüstung für die Brandbekämpfung : Persönliche Schutzausrüstung verwenden.

Weitere Information : Übliche Maßnahmen bei Bränden mit Chemikalien.

---

## ABSCHNITT 6: Maßnahmen bei unbeabsichtigter Freisetzung

### 6.1 Personenbezogene Vorsichtsmaßnahmen, Schutzausrüstungen und in Notfällen anzuwendende Verfahren

Personenbezogene Vorsichtsmaßnahmen : Für angemessene Lüftung sorgen.

### 6.2 Umweltschutzmaßnahmen

Umweltschutzmaßnahmen : Nicht in die Umwelt gelangen lassen.

### 6.3 Methoden und Material für Rückhaltung und Reinigung

Reinigungsverfahren : Mit saugfähigem Material (z.B. Lappen, Vlies) aufwischen.

### 6.4 Verweis auf andere Abschnitte

Persönliche Schutzausrüstung siehe unter Abschnitt 8.

---

## ABSCHNITT 7: Handhabung und Lagerung

### 7.1 Schutzmaßnahmen zur sicheren Handhabung

Hinweise zum sicheren Umgang : Vor Hitze schützen.

Hinweise zum Brand- und Explosionsschutz : Von Zündquellen fernhalten - Nicht rauchen. Dämpfe sind schwerer als Luft und breiten sich über dem Boden aus. Dämpfe können mit Luft explosionsfähige Gemische bilden.

Hygienemaßnahmen : Von Nahrungsmitteln und Getränken fernhalten. Berührung mit den Augen vermeiden.

## Sterillium Gel pure

### 7.2 Bedingungen zur sicheren Lagerung unter Berücksichtigung von Unverträglichkeiten

- Anforderungen an Lagerräume und Behälter : Im Originalbehälter bei Raumtemperatur lagern.
- Weitere Angaben zu Lagerbedingungen : Bei der Lagerung sind die Bestimmungen der GefStoffV einzuhalten.
- Zusammenlagerungshinweise : Von Nahrungsmitteln und Getränken fernhalten.
- Lagerklasse (TRGS 510) : 3, Entzündbare Flüssigkeiten

### 7.3 Spezifische Endanwendungen

Keine Daten verfügbar

## ABSCHNITT 8: Begrenzung und Überwachung der Exposition/Persönliche Schutzausrüstungen

### 8.1 Zu überwachende Parameter

#### Arbeitsplatzgrenzwerte

Inhaltsstoffe	CAS-Nr.	Werttyp (Art der Exposition)	Zu überwachende Parameter	Grundlage
Ethanol	64-17-5	AGW	200 ppm 380 mg/m <sup>3</sup>	DE TRGS 900
Spitzenbegrenzung: Überschreitungsfaktor (Kategorie)	2;(II)			
Weitere Information	DFG: Senatskommission zur Prüfung gesundheitsschädlicher Arbeitsstoffe der DFG (MAK-Kommission). Ein Risiko der Fruchtschädigung braucht bei Einhaltung des Arbeitsplatzgrenzwertes und des biologischen Grenzwertes (BGW) nicht befürchtet zu werden.			
1-Tetradecanol	112-72-1	AGW (Dampf und Aerosole)	20 ppm 178 mg/m <sup>3</sup>	DE TRGS 900
Spitzenbegrenzung: Überschreitungsfaktor (Kategorie)	1;(I)			
Weitere Information	AGS: Ausschuss für Gefahrstoffe. Summe aus Dampf und Aerosolen..			

#### Abgeleitete Expositionshöhe ohne Beeinträchtigung (DNEL) gemäß Verordnung (EG) Nr. 1907/2006:

Stoffname	Anwendungsbereich	Expositionswege	Mögliche Gesundheitsschäden	Wert
Ethanol (CAS: 64-17-5)	Arbeitnehmer	Einatmung	Langzeit - systemische Effekte	950 mg/m <sup>3</sup>
	Arbeitnehmer	Hautkontakt	Langzeit - systemische Effekte	343 mg/kg
	Verbraucher	Einatmung	Langzeit - systemische Effekte	114 mg/m <sup>3</sup>
	Verbraucher	Hautkontakt	Langzeit - systemische Effekte	206 mg/kg
	Verbraucher	Verschlucken	Lokale Effekte	87 mg/kg
	Decamethylcyclopentasiloxan (CAS: 541-02-6)	Arbeitnehmer	Einatmung	Langzeit - systemische Effekte
1-Tetradecanol (CAS: 112-72-1)	Arbeitnehmer	Hautkontakt	Langzeit - systemische Effekte	125 mg/kg
	Arbeitnehmer	Einatmung	Langzeit - systemische Effekte	220 mg/m <sup>3</sup>
	Verbraucher	Hautkontakt	Akute Wirkungen	75 mg/kg
	Verbraucher	Einatmung	Akute Wirkungen	65 mg/m <sup>3</sup>
	Verbraucher	Verschlucken	Akute Wirkungen	75 mg/kg

## Sterillium Gel pure

### Abgeschätzte Nicht-Effekt-Konzentration (PNEC) gemäß Verordnung (EG) Nr. 1907/2006:

Stoffname	Umweltkompartiment	Wert
Ethanol	Süßwasser	0,96 mg/l
	Süßwassersediment	3,6 mg/kg
	Boden	0,63 mg/kg
Decamethylcyclopentasiloxan	Süßwasser	0,0012 mg/l
	Abwasserkläranlage	> 10 mg/l
	Boden	1,1 mg/kg
1-Tetradecanol	Süßwasser	0,00032 mg/l
	Boden	0,28 mg/kg
	Süßwassersediment	0,36 mg/kg

## 8.2 Begrenzung und Überwachung der Exposition

### Persönliche Schutzausrüstung

Schutzmaßnahmen : Keine besondere Schutzausrüstung erforderlich.

---

## ABSCHNITT 9: Physikalische und chemische Eigenschaften

### 9.1 Angaben zu den grundlegenden physikalischen und chemischen Eigenschaften

Aussehen	:	viskos
Farbe	:	farblos
Geruch	:	nach Alkohol
pH-Wert	:	Keine Daten verfügbar
Schmelzpunkt/Schmelzbereich	:	nicht bestimmt
Siedepunkt/Siedebereich	:	> 35 °C
Flammpunkt	:	17,1 °C Methode: ISO 3679
Entzündbarkeit (fest, gasförmig)	:	nicht selbstentzündlich
Untere Explosionsgrenze / Untere Entzündbarkeitsgrenze	:	Untere Entzündbarkeitsgrenze 83 g/m <sup>3</sup> Methode: DIN 51649
Dampfdruck	:	Keine Daten verfügbar
Dichte	:	0,83 g/cm <sup>3</sup> (20 °C)
Löslichkeit(en) Wasserlöslichkeit	:	teilweise mischbar
Viskosität Viskosität, dynamisch	:	4.000 - 8.000 mPa.s (20 °C) Methode: ISO 2555 Brookfield DVII+, RV5

### 9.2 Sonstige Angaben

Leitfähigkeit : Keine Daten verfügbar

## Sterillium Gel pure

---

### ABSCHNITT 10: Stabilität und Reaktivität

#### 10.1 Reaktivität

Keine Zersetzung bei bestimmungsgemäßer Lagerung und Anwendung.

#### 10.2 Chemische Stabilität

Das Produkt ist chemisch stabil.

#### 10.3 Möglichkeit gefährlicher Reaktionen

Gefährliche Reaktionen : Normalerweise keine zu erwarten.

#### 10.4 Zu vermeidende Bedingungen

Zu vermeidende Bedingungen : Hitze, Flammen und Funken.  
Starke Sonneneinstrahlung über längere Zeit.

#### 10.5 Unverträgliche Materialien

Zu vermeidende Stoffe : Kein(e,er).

#### 10.6 Gefährliche Zersetzungsprodukte

Keine Daten verfügbar

---

### ABSCHNITT 11: Toxikologische Angaben

#### 11.1 Angaben zu toxikologischen Wirkungen

##### Akute Toxizität

##### Inhaltsstoffe:

##### **1-Tetradecanol (CAS: 112-72-1):**

Akute orale Toxizität : LD50 (Ratte): > 2.000 mg/kg  
Methode: OECD Prüfrichtlinie 401

Akute dermale Toxizität : LD50 (Kaninchen): > 2.000 mg/kg

##### **Decamethylcyclopentasiloxan (CAS: 541-02-6):**

Akute orale Toxizität : LD50 (Ratte): 24.134 mg/kg

##### **Ethanol (CAS: 64-17-5):**

Akute orale Toxizität : LD50 Oral (Ratte): 10.470 mg/kg  
Methode: OECD Prüfrichtlinie 401

Akute inhalative Toxizität : LC50 (Ratte): 51 mg/l  
Expositionszeit: 4 h  
Testatmosphäre: Dampf  
Methode: OECD Prüfrichtlinie 403

##### Ätz-/Reizwirkung auf die Haut

##### Produkt:

Ergebnis : Keine Hautreizung

##### Inhaltsstoffe:

##### **1-Tetradecanol (CAS: 112-72-1):**

## Sterillium Gel pure

Methode : OECD Prüfrichtlinie 404  
Ergebnis : Keine Hautreizung

**Ethanol (CAS: 64-17-5):**

Spezies : menschliche Haut  
Ergebnis : Schwache Hautreizung  
Anmerkungen : Aufgrund der verfügbaren Daten sind die Einstufungskriterien nicht erfüllt.

### Schwere Augenschädigung/-reizung

**Produkt:**

Ergebnis : Keine Augenreizung

**Inhaltsstoffe:**

**1-Tetradecanol (CAS: 112-72-1):**

Spezies : Kaninchen  
Methode : OECD Prüfrichtlinie 405  
Ergebnis : Reizt die Augen.

**Ethanol (CAS: 64-17-5):**

Spezies : Kaninchen  
Methode : OECD Prüfrichtlinie 405  
Ergebnis : Reizt die Augen.

### Sensibilisierung der Atemwege/Haut

**Produkt:**

Ergebnis : Verursacht keine Hautsensibilisierung.

**Inhaltsstoffe**

**1-Tetradecanol (CAS: 112-72-1):**

Methode : OECD Prüfrichtlinie 406  
Ergebnis : Verursacht keine Sensibilisierung bei Labortieren.

**Ethanol (CAS: 64-17-5):**

Spezies : Maus  
Methode : OECD Prüfrichtlinie 429  
Ergebnis : Verursacht keine Hautsensibilisierung.

### Keimzell-Mutagenität

**Produkt:**

Gentoxizität in vitro : Anmerkungen: Keine Daten verfügbar

Gentoxizität in vivo : Anmerkungen: Keine Daten verfügbar

### Karzinogenität

**Produkt:**

Anmerkungen : Keine Informationen verfügbar.

### Reproduktionstoxizität

Keine Daten verfügbar

### Spezifische Zielorgan-Toxizität bei einmaliger Exposition

**Produkt:**

Anmerkungen : Keine Daten verfügbar

### Spezifische Zielorgan-Toxizität bei wiederholter Exposition

**Produkt:**

Anmerkungen : Keine Daten verfügbar

## Sterillium Gel pure

### Toxizität bei wiederholter Verabreichung

**Produkt:**

Anmerkungen : Keine Informationen verfügbar.

**Aspirationstoxizität**

Keine Daten verfügbar

**Erfahrungen mit der Exposition von Menschen**

Keine Daten verfügbar

**Toxikologie, Stoffwechsel, Verteilung**

Keine Daten verfügbar

**Neurologische Wirkungen**

Keine Daten verfügbar

---

## ABSCHNITT 12: Umweltbezogene Angaben

### 12.1 Toxizität

**Inhaltsstoffe:**

**1-Tetradecanol (CAS: 112-72-1):**

Toxizität gegenüber Fischen : LC50 (Oncorhynchus mykiss (Regenbogenforelle)): > 1 mg/l  
Expositionszeit: 96 h

Toxizität gegenüber Daphnien : EC50 (Daphnia magna (Großer Wasserfloh)): 3,2 mg/l  
und anderen wirbellosen Was-  
sertieren Expositionszeit: 48 h  
Methode: OECD- Prüfrichtlinie 202

Toxizität gegenüber Algen : EC50 (Desmodesmus subspicatus (Grünalge)): > 1 mg/l  
Expositionszeit: 72 h  
Art des Testes: statischer Test  
Methode: OECD- Prüfrichtlinie 201

Toxizität gegenüber Daphnien : NOEC: 0,0016 mg/l  
und anderen wirbellosen Was-  
sertieren (Chronische Toxizität) Expositionszeit: 21 d  
Spezies: Daphnia magna (Großer Wasserfloh)  
Methode: OECD- Prüfrichtlinie 211

M-Faktor (Chronische aquati- : 1  
sche Toxizität)

**Ethanol (CAS: 64-17-5):**

Toxizität gegenüber Fischen : LC50 (Fisch): 13.000 mg/l  
Expositionszeit: 96 h  
Methode: OECD Prüfrichtlinie 203

Toxizität gegenüber Daphnien : EC50 (Daphnia magna (Großer Wasserfloh)): 12.340 mg/l  
und anderen wirbellosen Was-  
sertieren Expositionszeit: 48 h

Toxizität gegenüber Algen : EC50 (Chlorella vulgaris (Süßwasseralge)): 275 mg/l  
Expositionszeit: 72 h  
Methode: OECD- Prüfrichtlinie 201

### 12.2 Persistenz und Abbaubarkeit

**Produkt:**

Biologische Abbaubarkeit : Anmerkungen: Keine Daten verfügbar

**Inhaltsstoffe:**

**1-Tetradecanol (CAS: 112-72-1):**



## Sterillium Gel pure

Biologische Abbaubarkeit : Ergebnis: Leicht biologisch abbaubar.  
Biologischer Abbau: > 60 %  
Expositionszeit: 28 d  
Methode: OECD- Prüfrichtlinie 301 B

**Ethanol (CAS: 64-17-5):**  
Biologische Abbaubarkeit : Anmerkungen: Nach den Kriterien der OECD biologisch leicht abbaubar.

### 12.3 Bioakkumulationspotenzial

**Produkt:**  
Bioakkumulation : Anmerkungen: Keine Daten verfügbar

### 12.4 Mobilität im Boden

**Produkt:**  
Verteilung zwischen den Umweltkompartimenten : Anmerkungen: Keine Daten verfügbar

### 12.5 Ergebnisse der PBT- und vPvB-Beurteilung

**Produkt:**  
Bewertung : Dieser Stoff/diese Mischung enthält Komponenten, die entweder als persistent, bioakkumulierbar und toxisch (PBT) oder sehr persistent und sehr bioakkumulierbar (vPvB) eingestuft sind..

**Inhaltsstoffe:**  
**Decamethylcyclopentasiloxan (CAS: 541-02-6):**  
Bewertung : vPvB-Stoff.

**Dodecamethylcyclohexasiloxane (CAS: 540-97-6):**  
Bewertung : vPvB-Stoff.

### 12.6 Andere schädliche Wirkungen

Keine Daten verfügbar

---

## ABSCHNITT 13: Hinweise zur Entsorgung

### 13.1 Verfahren der Abfallbehandlung

Produkt : Unter Beachtung der örtlichen und nationalen gesetzlichen Vorschriften als gefährlicher Abfall entsorgen.  
Abfallschlüsselnummern sollen vom Verbraucher, möglichst in Absprache mit den Abfallentsorgungsbehörden, ausgestellt werden.

Verunreinigte Verpackungen : Reste entleeren.  
Behälter zwischenlagern und nach örtlichen behördlichen Vorschriften zur Wiederverwertung abgeben.

---

## ABSCHNITT 14: Angaben zum Transport

### 14.1 UN-Nummer

ADN : UN 1170  
ADR : UN 1170  
RID : UN 1170  
IMDG : UN 1170

## Sterillium Gel pure

IATA : UN 1170

### 14.2 Ordnungsgemäße UN-Versandbezeichnung

ADN : ETHANOL, LÖSUNG  
ADR : ETHANOL, LÖSUNG  
RID : ETHANOL, LÖSUNG  
IMDG : ETHANOL SOLUTION  
IATA : Ethanol solution

### 14.3 Transportgefahrenklassen

ADN : 3  
ADR : 3  
RID : 3  
IMDG : 3  
IATA : 3

### 14.4 Verpackungsgruppe

**ADN**  
Verpackungsgruppe : II  
Klassifizierungscode : F1  
Nummer zur Kennzeichnung der Gefahr : 33  
Gefahrzettel : 3

**ADR**  
Verpackungsgruppe : II  
Klassifizierungscode : F1  
Nummer zur Kennzeichnung der Gefahr : 33  
Gefahrzettel : 3  
Tunnelbeschränkungscode : (D/E)

**RID**  
Verpackungsgruppe : II  
Klassifizierungscode : F1  
Nummer zur Kennzeichnung der Gefahr : 33  
Gefahrzettel : 3

**IMDG**  
Verpackungsgruppe : II  
Gefahrzettel : 3  
EmS Kode : F-E, S-D

**IATA (Fracht)**  
Verpackungsanweisung (Frachtflugzeug) : 364  
Verpackungsanweisung (LQ) : Y341  
Verpackungsgruppe : II  
Gefahrzettel : Class 3 - Flammable Liquid

**IATA (Passagier)**  
Verpackungsanweisung (Passagierflugzeug) : 353  
Verpackungsanweisung (LQ) : Y341  
Verpackungsgruppe : II

## Sterillium Gel pure

Gefahrzettel : Class 3 - Flammable Liquid

### 14.5 Umweltgefahren

**ADN**  
Umweltgefährdend : nein

**ADR**  
Umweltgefährdend : nein

**RID**  
Umweltgefährdend : nein

**IMDG**  
Meeresschadstoff : nein

### 14.6 Besondere Vorsichtsmaßnahmen für den Verwender

Die hierin bereitgestellte(n) Transporteinrichtung(en) ist/sind nur zu informativen Zwecken gedacht und basieren lediglich auf den Eigenschaften des unverpackten Materials gemäß Beschreibung in diesem Sicherheitsdatenblatt. Transporteinrichtungen können mit dem Transportmittel, der Verpackungsgröße und Abweichungen in regionalen oder Länderbestimmungen variieren.

### 14.7 Massengutbeförderung gemäß Anhang II des MARPOL-Übereinkommens und gemäß IBC-Code

Auf Produkt im Lieferzustand nicht zutreffend.

---

## ABSCHNITT 15: Rechtsvorschriften

### 15.1 Vorschriften zu Sicherheit, Gesundheits- und Umweltschutz/spezifische Rechtsvorschriften für den Stoff oder das Gemisch

Biozid-Produkt : Registrierungsnummer: N-58648

REACH - Liste der für eine Zulassung in Frage kommenden  
besonders besorgniserregenden Stoffe (Artikel 59) : Decamethylcyclopentasiloxan  
Dodecamethylcyclohexasiloxane

REACH - Verzeichnis der zulassungspflichtigen Stoffe (Anhang XIV) : Nicht anwendbar

REACH - Beschränkungen der Herstellung, des Inverkehrbringens und der Verwendung bestimmter gefährlicher Stoffe, Zubereitungen und Erzeugnisse (Anhang XVII) : Nicht anwendbar

Seveso III: Richtlinie 2012/18/EU des Europäischen Parlaments und des Rates zur Beherrschung der Gefahren schwerer Unfälle mit gefährlichen Stoffen.

P5c ENTZÜNDBARE  
FLÜSSIGKEITEN

Wassergefährdungsklasse : WGK 1 schwach wassergefährdend  
Einstufung nach AwSV, Anlage 1 (5.2)

TA Luft : Gesamtstaub:  
Nicht anwendbar  
Staubförmige anorganische Stoffe:  
Nicht anwendbar  
Dampf- oder gasförmige anorganische Stoffe:  
Nicht anwendbar  
Organische Stoffe:  
Nicht anwendbar  
Krebserzeugende Stoffe:  
Nicht anwendbar  
Erbgutverändernd:  
Nicht anwendbar  
Reproduktionstoxisch:

## Sterillium Gel pure

Nicht anwendbar

Flüchtige organische Verbindungen : Richtlinie 2010/75/EU des Europäischen Parlaments und des Rates vom 24. November 2010 über Industrieemissionen (integrierte Vermeidung und Verminderung der Umweltverschmutzung)  
Gehalt flüchtiger organischer Verbindungen (VOC): 85,86 %  
VOC(flüchtige organische Verbindung)-Gehalt abzüglich Wasser

### Sonstige Vorschriften:

Beschäftigungsbeschränkungen gemäß Richtlinie 94/33/EG über den Jugendarbeitsschutz oder verschärfenden nationalen Bestimmungen beachten, soweit zutreffend.

### 15.2 Stoffsicherheitsbeurteilung

Eine Stoffsicherheitsbeurteilung (Chemical Safety Assessment) ist für diesen Stoff nicht erforderlich, wenn er wie vorgegeben verwendet wird.

### ABSCHNITT 16: Sonstige Angaben

Volltext der H-Sätze H225 : Flüssigkeit und Dampf leicht entzündbar.  
H319 : Verursacht schwere Augenreizung.  
H410 : Sehr giftig für Wasserorganismen, mit langfristiger Wirkung.

### Volltext anderer Abkürzungen

Aquatic Chronic : Langfristig (chronisch) gewässergefährdend  
Eye Irrit. : Augenreizung  
Flam. Liq. : Entzündbare Flüssigkeiten  
DE TRGS 900 : TRGS 900 - Arbeitsplatzgrenzwerte  
DE TRGS 900 / AGW : Arbeitsplatzgrenzwert

ADN - Europäisches Übereinkommens über die internationale Beförderung gefährlicher Güter auf Binnenwasserstrassen; ADR - Europäisches Übereinkommens über die internationale Beförderung gefährlicher Güter auf der Straße; AICS - Australisches Verzeichnis chemischer Substanzen; ASTM - Amerikanische Gesellschaft für Werkstoffprüfung; bw - Körpergewicht; CLP - Verordnung über die Einstufung, Kennzeichnung und Verpackung von Stoffen, Verordnung (EG) Nr 1272/2008; CMR - Karzinogener, mutagener oder reproduktiver Giftstoff; DIN - Norm des Deutschen Instituts für Normung; DSL - Liste heimischer Substanzen (Kanada); ECHA - Europäische Chemikalienbehörde; EC-Number - Nummer der Europäischen Gemeinschaft; ECx - Konzentration verbunden mit x % Reaktion; ELx - Beladungsrate verbunden mit x % Reaktion; EmS - Notfallplan; ENCS - Vorhandene und neue chemische Substanzen (Japan); ErCx - Konzentration verbunden mit x % Wachstumsgeschwindigkeit; GHS - Global harmonisiertes System; GLP - Gute Laborpraxis; IARC - Internationale Krebsforschungsagentur; IATA - Internationale Luftverkehrs-Vereinigung; IBC - Internationaler Code für den Bau und die Ausrüstung von Schiffen zur Beförderung gefährlicher Chemikalien als Massengut; IC50 - Halbmaximale Hemmstoffkonzentration; ICAO - Internationale Zivilluftfahrt-Organisation; IECS - Verzeichnis der in China vorhandenen chemischen Substanzen; IMDG - Code – Internationaler Code für die Beförderung gefährlicher Güter mit Seeschiffen; IMO - Internationale Seeschiff-fahrtsorganisation; ISHL - Gesetz- über Sicherheit und Gesundheitsschutz am Arbeitsplatz (Japan); ISO - Internationale Organisation für Normung; KECI - Verzeichnis der in Korea vorhandenen Chemikalien; LC50 - Lethale Konzentration für 50 % einer Versuchspopulation; LD50 - Lethale Dosis für 50 % einer Versuchspopulation (mittlere lethale Dosis); MARPOL - Internationales Übereinkommen zur Verhütung der Meeresverschmutzung durch Schiffe; n.o.s. - nicht anderweitig genannt; NO(A)EC - Konzentration, bei der keine (schädliche) Wirkung erkennbar ist; NO(A)EL - Dosis, bei der keine (schädliche) Wirkung erkennbar ist; NOELR - Keine erkennbare Effektladung; NZIoC - Neuseeländisches Chemikalienverzeichnis; OECD - Organisation für wirtschaftliche Zusammenarbeit und Entwicklung; OPPTS - Büro für chemische Sicherheit und Verschmutzungsverhütung (OSCPP); PBT - Persistente, bioakkumulierbare und toxische Substanzen; PICCS - Verzeichnis der auf den Philippinen vorhandenen Chemikalien und chemischen Substanzen; (Q)SAR - (Quantitative) Struktur-Wirkungsbeziehung; REACH - Verordnung (EG) Nr. 1907/2006 des Europäischen Parlaments und des Rates bezüglich der Registrierung, Bewertung, Genehmigung und Restriktion von Chemikalien; RID - Regelung zur internationalen Beförderung gefährlicher Güter im Schienenverkehr; SADT - Selbstbeschleunigende Zersetzungstemperatur; SDS - Sicherheitsdatenblatt; SVHC - besonders besorgniserregender Stoff; TCSI - Verzeichnis der in Taiwan vorhandenen chemischen Substanzen; TRGS - Technischen Regeln für Gefahrstoffe; TSCA - Gesetz zur Kontrolle giftiger Stoffe (Vereinigte Staaten); UN - Vereinte Nationen; vPvB - Sehr persistent und sehr bioakkumulierbar

### Weitere Information

