

BODE Eurospender 1 plus

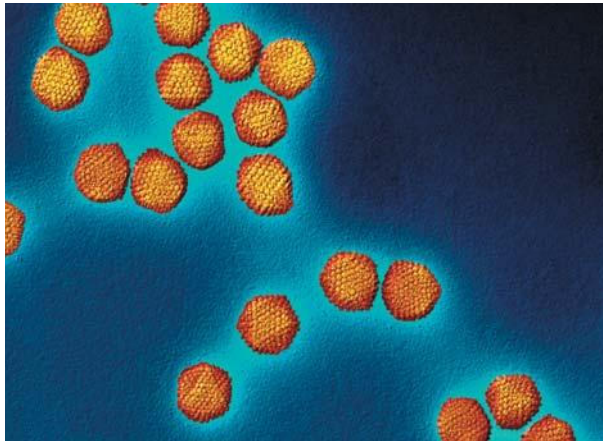
Dosierspender für Händehygiene-Produkte



Robuster, autoklavierbarer Metallspender für die hygienische Entnahme von Produkten zur Händedesinfektion, -reinigung und -pflege. Einfacher Pumpenwechsel durch Frontentnahme.



BODE Eurospender 1 plus



Die Händehygiene ist eine der wichtigsten Maßnahmen zur Verhütung von Infektionen und Produktkontaminationen. Spendersysteme leisten dazu einen wichtigen Beitrag.

Die Hände des Personals sind der größte Risikofaktor für die Übertragung von Keimen. Für eine optimale Händehygiene – zu der neben der hygienischen Händedesinfektion auch die regelmäßige Anwendung von Hautpflegemitteln gehört – leisten Dosierspender einen wichtigen Beitrag. Sie bieten nicht nur die Voraussetzung für eine korrekte Durchführung der Händedesinfektion. Neben den hygienischen Aspekten, gehören auch Bedienerfreundlichkeit und Wirtschaftlichkeit zu den Pluspunkten von Spendersystemen.

In der Richtlinie „Händehygiene“ weist das Robert Koch-Institut auf die Notwendigkeit von Spendern hin. Diese sollten „bequem per Ellenbogen, auf keinen Fall aber nur durch direktes Anfassen zu betätigen sein. Ebenso soll der Auslass am Spender nicht mit den Fingern berührt werden.“ Die Bedienung der Spendersysteme mit dem Ellenbogen wird empfohlen, weil diese im Vergleich zu den Händen wesentlich keimärmer sind und damit eine Übertragung von Krankheitserregern über die Hände auf den Spender und dann auf andere Personen vermieden wird.

Studien zeigen einen Zusammenhang zwischen fehlenden Spendersystemen und der Vernachlässigung der hygienischen Händedesinfektion. Vor diesem Hintergrund empfiehlt das Robert Koch-Institut den flächendeckenden Einsatz von Spendersystemen für Hände-Desinfektionsmittel und für Hautschutzprodukte. Darüber hinaus sollten die Spender bequem zu erreichen sein.

Mit dem BODE Eurospender 1 plus bietet BODE einen besonders zuverlässigen Metallspender, der flexibel einsetzbar und sehr bedienerfreundlich ist.

Eigenschaften

Der BODE Eurospender 1 plus ist ein robuster autoklavierbarer Metallspender, der selbst stärkeren Belastungen standhält und hohen Hygieneanforderungen gerecht wird. Bei der Entwicklung wurde Wert auf eine besonders praktische Handhabung gelegt. So kann die Pumpe beim BODE Eurospender 1 plus durch einfache Frontentnahme schnell und unkompliziert gewechselt werden. Die Vorteile auf einen Blick:

- einfacher Pumpenwechsel durch Frontentnahme
- zuverlässiger, robuster Metallspender
- alle abnehmbaren Teile komplett autoklavierbar
- leichte Montage selbst bei schwierigen Raumverhältnissen
- alle marktüblichen Flaschen einsetzbar
- einfacher und schneller Flaschenwechsel
- einfache Bedienung und Reinigung
- Dosiermengen einstellbar auf ca. 0,75 bis 1,5 ml je Hub
- Lieferung inkl. Befestigungsmaterial und Montage-/Bedienungsanleitung



Aufbau

Der BODE Eurospender 1 plus basiert auf wenigen, hochwertigen Bauteilen:

- offene Haube mit Konsole, Bedienungshebel und Auslaufblende
- Wandhalterung mit drei Bohrungen (identisch mit dem Eurospender 1)
- Pumpe

Material

Hochwertige Werkstoffe sorgen beim BODE Eurospender 1 plus für hohe Belastbarkeit und geringen Wartungsaufwand:

- Haube aus mattsilbernem, eloxiertem Aluminium, korrosionsbeständig und stoßfest
- Konsole, Bedienungshebel und Pumpe aus rostfreien V₂A-Stahl
- Rückwand, Auslaufblende und Schaumpumpe aus Kunststoffen mit guter Alkohol- und Spannungsbeständigkeit
- alle Materialien sind auf Lebensmittelunbedenklichkeit getestet worden



Einsatzgebiete

- in Funktionsbereichen
- in Personalschleusen
- in Behandlungsräumen
- neben den Türen in Krankenzimmern
- in Toilettenräumen
- in Arzt- und Schwesternzimmern
- an Betten-, Verbands- und Visitenwagen
- an Patientenbetten
- in Ambulanzen und Krankentransportwagen
- im Labor
- in Arztpraxen
- im Hauswirtschaftsbereich
- in der Krankenhausküche
- in hygiene relevanten Bereichen der Pharma-, Kosmetik- und Lebensmittelindustrie

Literatur

Mitteilung der Kommission für Krankenhaushygiene und Infektionsprävention am Robert Koch-Institut, Händehygiene, Bundesgesundhbl. , 2000, 43: 230-233

Benzer H. et al: Barrieren gegenüber der hygienischen Händedesinfektion, Hyg Med 1994; 19: 327-335

Leitlinien der Arbeitsgemeinschaft der Wissenschaftlichen Medizinischen Fachgesellschaften (AWMF), Händedesinfektion und Händehygiene, Hyg Med 2003, 4: 129-133



BODE Eurospender 1 plus



Ersatzteile und Zubehör

Die Ersatz- und Zubehörteile für den BODE Eurospender 1 plus bieten eine praktische und kostengünstige Möglichkeit, die Lebensdauer und die Einsatzvielfalt des Metallspenders zu erhöhen. So lässt sich schon mit kleinen Zusatzteilen der Anwendungsbereich flexibler gestalten. Abhängig von den Hygieneansprüchen des Anwenders, den räumlichen Gegebenheiten und den Sicherheitserfordernissen können sich die Zubehörteile wie

- Auffangschale
- Montagewinkel
- Verschlussblende
- Edelstahlrücken für Rohrrahmenbefestigung

schnell als unverzichtbarer Bestandteil des Spendersystems etablieren.



Auffangschale
zum Überhängen



Auffangschale
zur Wandmontage

Auffangschalen

Auffangschalen schützen Böden und andere Oberflächen vor Produkten, die eventuell während der Entnahme von den Händen bzw. Fingern herabtropfen. Sie sind vor allem bei flüssigen Produkten wie Hände-Desinfektionsmittel und an Einsatzorten empfehlenswert, an denen Spender nicht über einem Waschbecken oder einer Arbeitsplatte angebracht werden können.

Um einen bedarfsgerechten Einsatz zu gewährleisten, stehen für den BODE Eurospender 1 plus zwei Varianten zur Verfügung: eine Auffangschale mit Edelstahlbügel zum Überhängen und eine Auffangschale zur Wandmontage. Die Auffangschale zum Überhängen lässt sich unkompliziert durch Hängen über das Spendergehäuse anbringen und ist daher auch für Spender an Patientenbetten oder Visiten- bzw. Verbandswagen geeignet. Die Auffangschalen bestehen aus einer Edelstahlhalterung, einer herausnehmbaren Kunststoffschale und einer Schalenklammer zur festen Fixierung der Schale und sind für 350-/500-ml-Spender und für 1000 ml-Spender erhältlich.

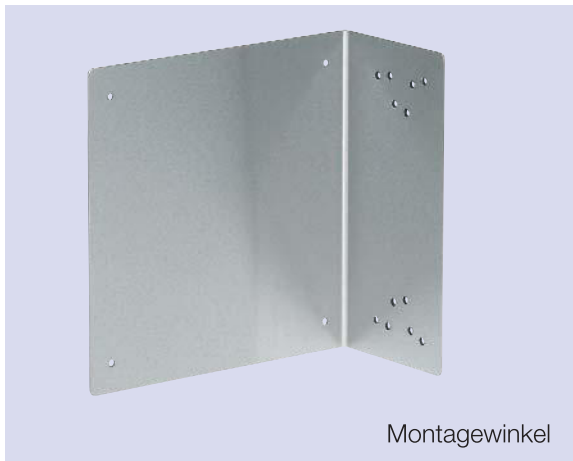


Montagewinkel

Montagewinkel erlauben die einfache und stabile Befestigung des BODE Eurospender 1 plus selbst bei ungünstigen Raumgegebenheiten.

Das praktische Spenderzubehör kann – je nach Bedarf – rechtsseitig oder linksseitig montiert werden. Durch die neutrale, mattsilberne Oberfläche passt sich der Montagewinkel unterschiedlichen Hintergründen optimal an.

Der Montagewinkel besteht aus hochwertigem eloxierten Aluminium und ist für 350/500 und 1000 ml-Spender lieferbar. Im Lieferumfang ist der komplette Befestigungssatz für Wand- und Spendermontage mit enthalten.



Montagewinkel

Verschlussblende

Dass ein Verzicht auf Spender in Stationsfluren oder in Patientenzimmern eine Vernachlässigung der Handhygiene nach sich zieht, ist wissenschaftlich nachgewiesen. Sicherheitserfordernisse in bestimmten Stationen oder Bereichen können allerdings eine besondere Sorgfaltspflicht im Zusammenhang mit dem Anbringen von Desinfektionsmittelspendern erforderlich machen.

Dabei muss gewährleistet sein, dass die Produktflasche nicht von Unbefugten entfernt werden kann. Mit einer speziellen Verschlussblende lässt sich der Eurospender 1 plus vor einem Entfernen der Produktflasche durch Unbefugte sichern.



Verschlussblende

Rohrrahmenbefestigung

Edelstahlrückwand für Rohrrahmen

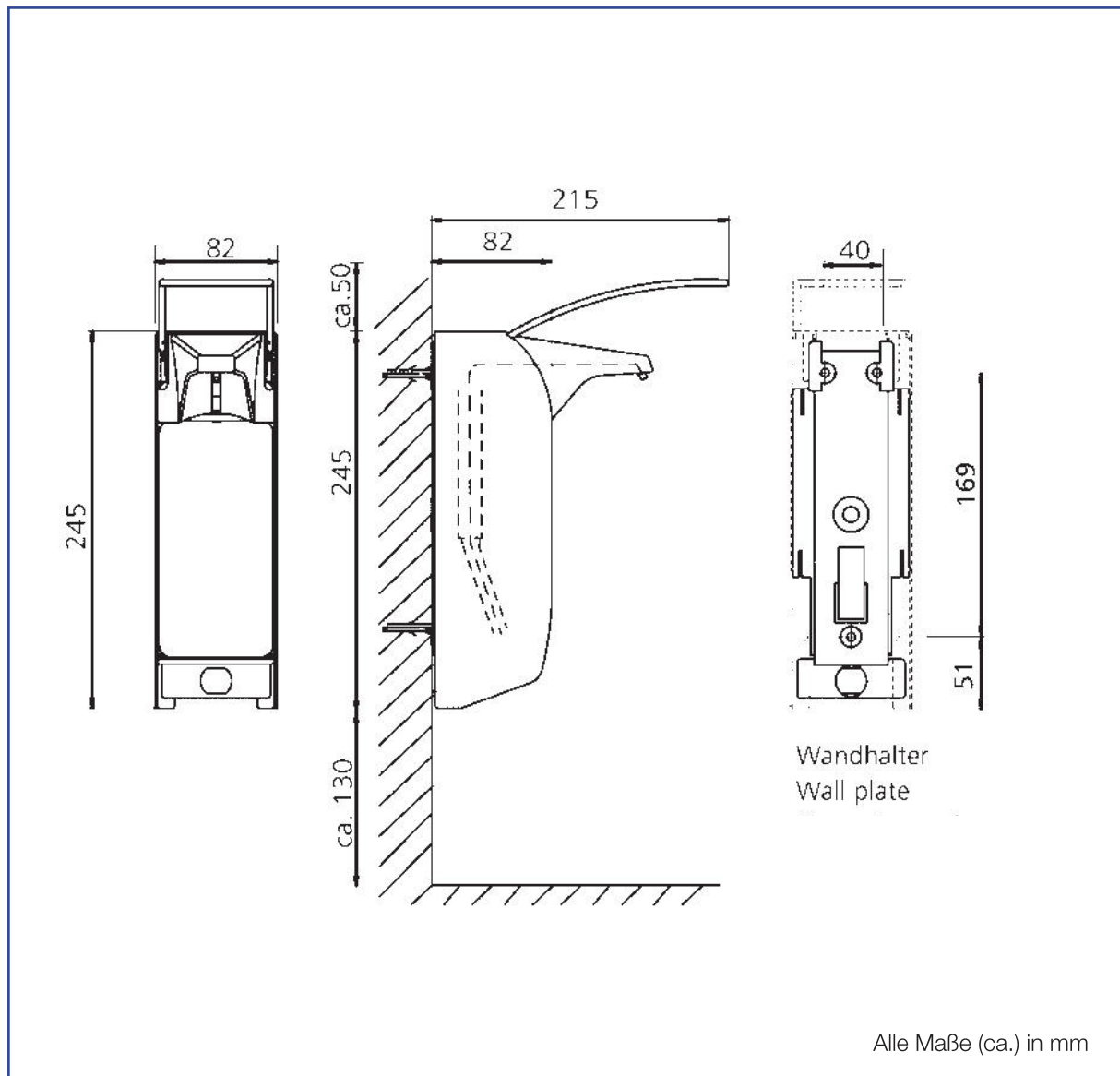
Die weltweit ansteigende Zahl nosokomialer Infektionen stellt besondere Herausforderungen an die Konsequenz bei der Umsetzung von Hygienemaßnahmen.

Um eine bessere Verfügbarkeit von Direktspendern, insbesondere in Patientenzimmern und an Verbandswagen sicher zustellen, bietet BODE für den BODE-Eurospender 1 plus eine Edelstahlrückwand zur Rohrrahmenbefestigung an. Die Edelstahlrückwand wird direkt an die Stange des Patientenbettes oder des Verbandswagens montiert. Je nach Bedarf, kann die Adapterplatte horizontal, vertikal, rechts oder links angebracht werden.

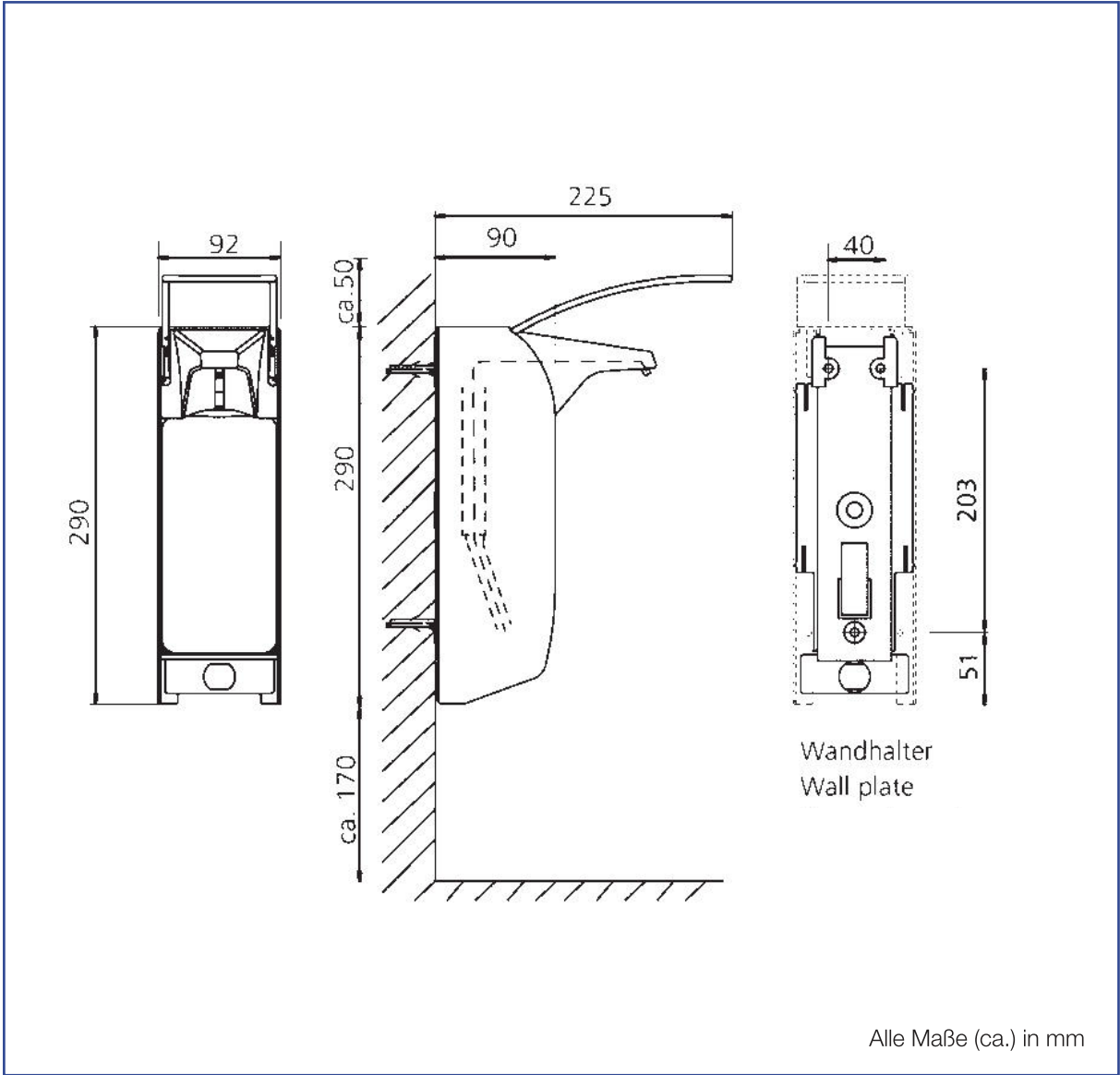


BODE Eurospender 1 plus

Detailzeichnungen für 350/500 ml-Flaschen



Detailzeichnungen für 1000 ml-Flaschen



BODE Eurospender 1 plus

Montageanleitung

Vorbereitung des Montageortes

Bei der Auswahl des Montageortes sind folgende Punkte zu berücksichtigen:

- unabhängig vom Spendermodell einen Platz von ca. 50 mm vorsehen (erforderlich für den Abbau des Spenders)
- zwischen Spender und Waschbeckenoberkante oder Arbeitsfläche ebenfalls einen Mindestabstand einhalten (für problemlosen Flaschenwechsel)
- Wand sollte sauber, trocken und eben sein
- auf Tragfähigkeit achten: Zu dem Gewicht von Spender, Pumpe und Produktflasche kommt noch die Belastung bei der Betätigung des Armhebels hinzu. Daher den Eurospender bitte ausschließlich mit dem im Lieferumfang enthaltenen Befestigungsmaterial an der Wand verschrauben
- sicherstellen, dass beim Bohren keine elektrischen Leitungen, Gasleitungen oder sonstige Installationskabel und -rohre beschädigt werden

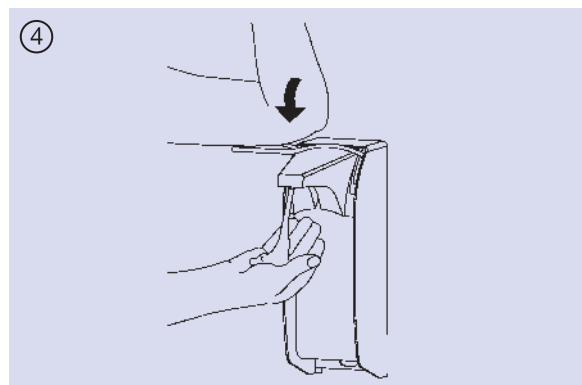
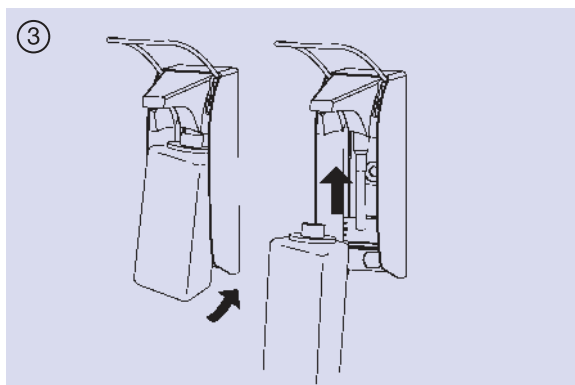
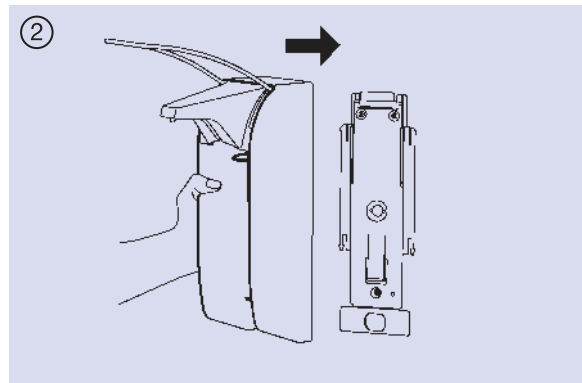
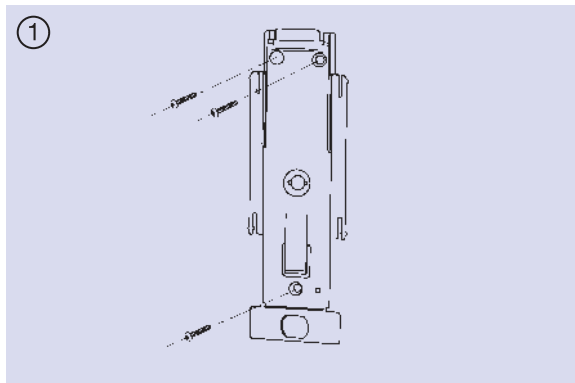
Achtung: Die BODE Eurospender 1 plus können nicht mit Powerstrips befestigt werden. Zur sicheren Anbringung bitte das mitgelieferte Befestigungsmaterial verwenden.

Montage

Zur Montage werden eine Bohrmaschine und ein 6 mm-Bohrer (Typ abhängig vom Wandmaterial) sowie Schraubenzieher bzw. Akku-Schrauber benötigt. Alles weitere Befestigungsmaterial (Dübel, Schrauben, Unterlegscheiben) ist im Lieferumfang enthalten. Die genauen Angaben über die Spenderabmessungen, den erforderlichen Mindestabstand zu Waschbecken/Arbeitsfläche etc. entnehmen Sie bitte den Detailzeichnungen auf den Vorderseiten.

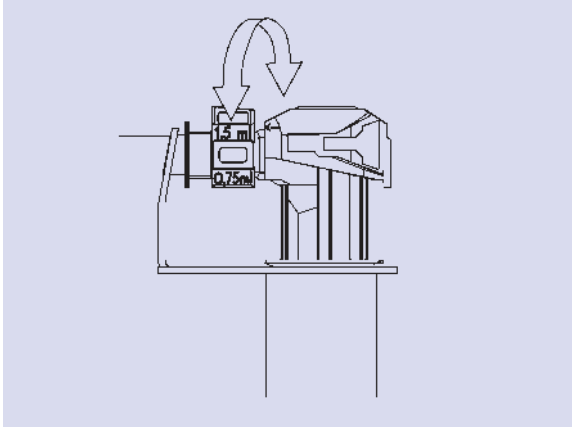
Bohrlöcher an der Wand markieren, Bohrungen vornehmen und Dübel einsetzen. Den Spender aus dem Karton nehmen:

1. Verriegelungszunge an der Rückwand nach hinten drücken und Wandhalter nach unten vom Gehäuse abziehen
2. Rückwand mit Dübeln und Schrauben am vorgesehenen Ort anbringen
3. Spender von oben auf die Rückwand schieben, bis die Verriegelungszunge wieder einrastet
4. Flasche von unten in den Spender einsetzen
5. Zur Inbetriebnahme Armhebel mehrfach betätigen, damit das Produkt im Steigrohr angesaugt wird. Dabei die Hand unter den Auslauf halten



Dosierung

Der Spender ist auf die maximale Dosierleistung von ca. 1,5 ml/Hub eingestellt. Bei Bedarf lässt sich die Dosierung stufenweise durch Drehen des Dosierstücks bis auf ca. 0,75 ml/Hub reduzieren.



Aufbereitung des BODE Eurospender 1 plus

Die Reinigung und Desinfektion von Spendergehäuse und Dosierpumpe sollte bei jedem Flaschenwechsel erfolgen.

Manuelle Aufbereitung des Spenders

- Flasche aus dem Spender nehmen
- Dosierpumpe herausnehmen
- Haube durch Drücken der Verriegelungszunge nach oben herauschieben
- Haube gründlich unter fließendem heißen Wasser reinigen, bis keine Produktreste mehr sichtbar sind
- hinteres, angeschraubtes Spenderteil mit desinfizierenden Einmaltüchern säubern (z.B. Bacillo® Tissues)
- beide Spenderteile mit desinfizierenden Einmaltüchern reinigen oder mit einem alkoholischen Flächendesinfektionsmittel einsprühen und bei Bedarf hinterher mit Einmaltüchern abwischen, Einwirkzeit beachten
- Haube wieder aufschieben
- neue oder eine gesondert aufbereitete Dosierpumpe (s.u.) einsetzen
- neues Gebinde einhängen und Produkt durchpumpen

Manuelle Aufbereitung der Pumpe

- Pumpe zunächst mit heißem Wasser durchspülen und von Produktresten reinigen
- alkoholisches Flächendesinfektionsmittel durchspülen und 5 min einwirken lassen
- anschließend Pumpe leer pumpen
- nach vollständiger Trocknung Pumpe wieder einsetzen oder staubfrei lagern

Hinweis: Keine Scheuermittel oder ätzende Reinigungsmittel verwenden.

Sterilisieren

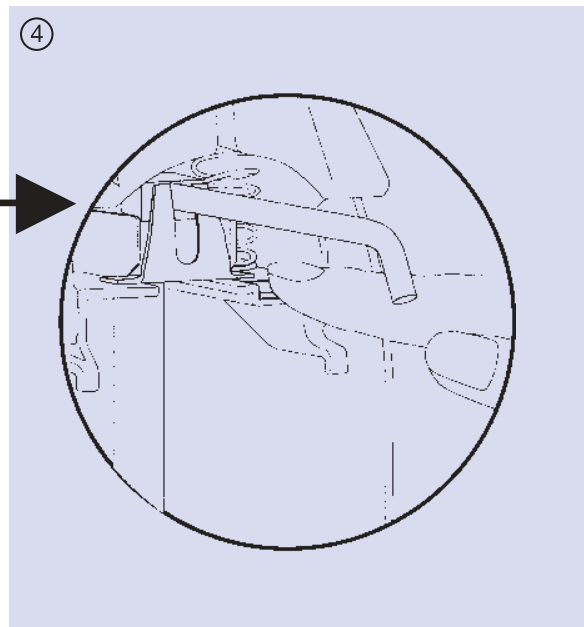
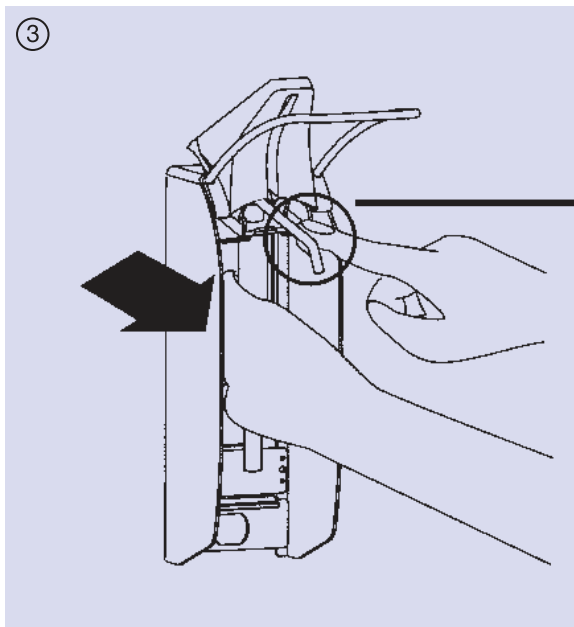
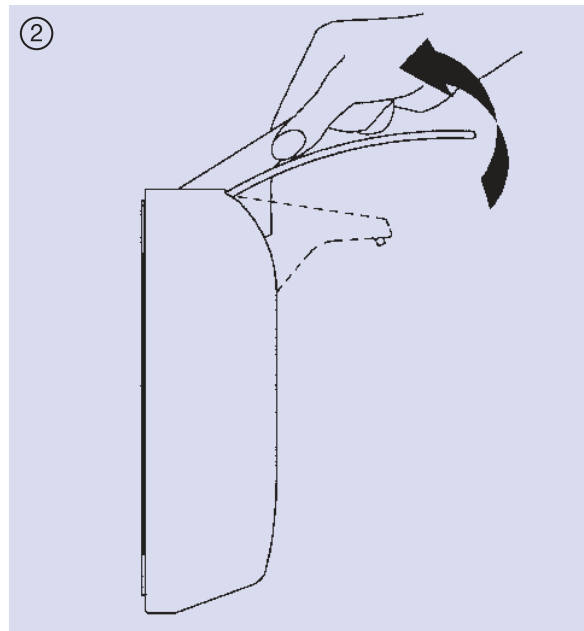
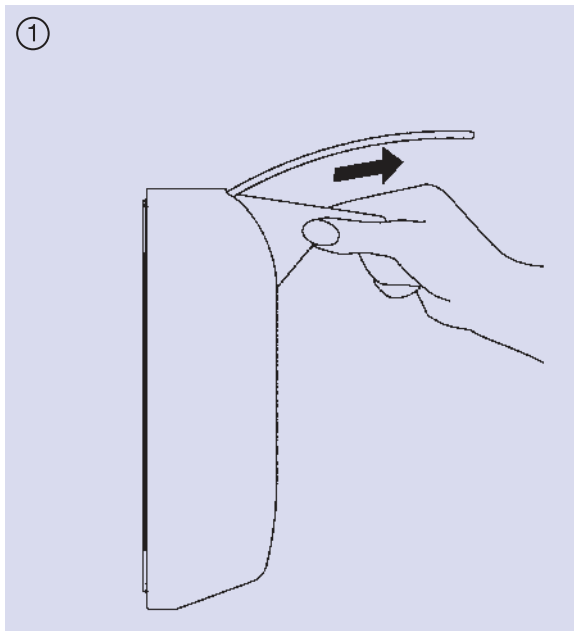
Bei routinemäßigem Einsatz und zur Einhaltung des hygienischen Standards reicht eine manuelle Reinigung und Desinfektion von Spender und Dosierpumpe wie oben beschrieben aus.

In besonders hygienerrelevanten Bereichen kann jedoch ein höherer Hygienestandard erforderlich sein. In diesen Fällen können alle abnehmbaren Teile des BODE Eurospenders 1 plus mit Heißdampf (121° C, 1 bar) autoklaviert werden.

BODE Eurospender 1 plus

Pumpenwechsel

Auslaufabdeckung zuerst leicht nach vorn ziehen und dann nach oben schwenken. Pumpensperre mit dem Finger gedrückt halten und Pumpe nach vorne herausziehen.



Spender

BODE Eurospender 1 plus	Einheit	Art.-Nr.
für 350/500 ml-Flaschen	1 St.	975570
für 1000 ml-Flaschen	1 St.	975572

Lieferung inkl. Befestigungsmaterial und Montage-/Bedienungsanleitung

Ersatzpumpen

Dosierpumpe	Einheit	Art.-Nr.
für 500 ml-Flaschen	2 St.	975575
für 1000 ml-Flaschen	2 St.	975576

Ersatz-Rückwände

Rückwand	Einheit	Art.-Nr.
für 350/500 ml-Spender	1 St.	826420
für 1000 ml-Spender	1 St.	826440

Zubehör

Verschlussplatte für Eurospender 1 plus	Einheit	Art.-Nr.
für 350/500 ml-Spender	1 St.	975577
für 1000 ml-Spender	1 St.	975578

Montagewinkel	Einheit	Art.-Nr.
für 350/500 ml-Spender	1 St.	974870
für 1000 ml-Spender	1 St.	974880

Edelstahlrückwand für Rohrrahmenbefestigung	Einheit	Art.-Nr.
für 350/500 ml-Spender	1 St.	974613
für 1000 ml-Spender	1 St.	974614

Auffangschale mit Bügel	Einheit	Art.-Nr.
für 350/500 ml-Spender	1 St.	974750
für 1000 ml-Spender	1 St.	974760

Auffangschale zur Wandmontage	Einheit	Art.-Nr.
für 350/500/1000 ml-Spender	1 St.	974762





BODE CHEMIE HAMBURG · Germany
Melanchthonstr. 27 · 22525 Hamburg
Tel. (+49-40) 5 40 06-0 · Fax -200
www.bode-chemie.com · info@bode-chemie.de

Vertrieb Österreich: **BDF ●●●●** Beiersdorf Ges.mbH
Tel. (+43-1) 61 400-0 · Fax -394
medical.office@beiersdorf.com

Vertrieb Schweiz: **BDF ●●●●** Beiersdorf AG
Tel. (+41-61) 41 56-261 · Fax -331
Kddes@beiersdorf.com

