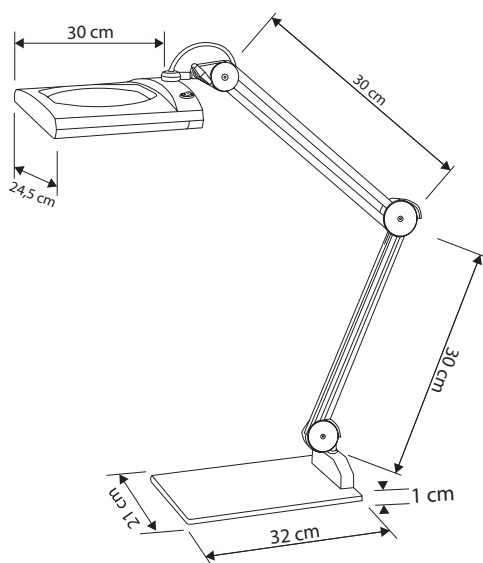




Art. Nr. 9226

LED Lupenleuchte mit Doppelarm und stabilem Standfuß. Der eckige Reflektor enthält eine Glaslinse in 7,5 x 6,2'' mit 5 Dioptrien. Der Reflektor kann mit einer Abdeckung verschlossen werden.

LED Magnifier lamp with double arm and solid base. The angular reflector contains a glass lense in 7,5 x 6,2'' with 5 dioptries. The reflector can be closed with a cover.



Art. Nr.: 9226

Material: Metall
 Leuchtmittelart: LED
 Sockel: 230 V / 62 LEDs / 15W
 Lichtstrom: 1905lm
 Beleuchtungsstärke, Abstand in cm: ca. 4575 lux - 30 cm
 Leistungsaufnahme: 15 W
 Mittlere Nennlebensdauer: 30.000 h
 Farbtemperatur: 6.400 K
 Zertifikate: CE
 Farbe: Weiß

Art. No.: 9226

*material: metal
 type of bulb: LED
 socket: 230 V / 62 LEDs / 15W
 luminous flux: 1905 lm
 illuminance, distance in cm: ca. 4575 lux - 30 cm
 power consumption: 15 W
 rated life time: 30.000 h
 colour temperature: 6.400 K
 certificates: CE
 colour: white*