





MEETING POINT

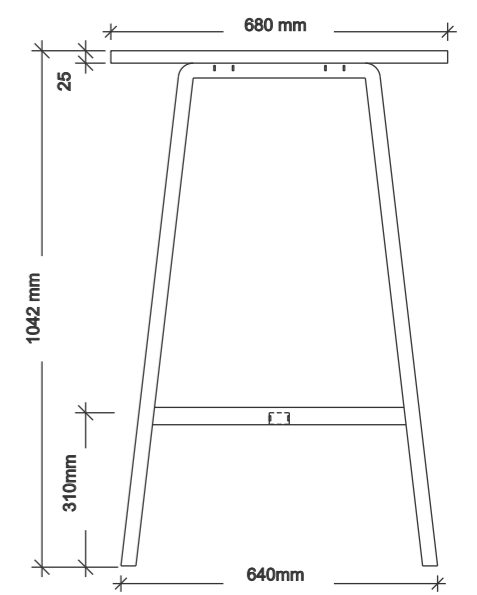
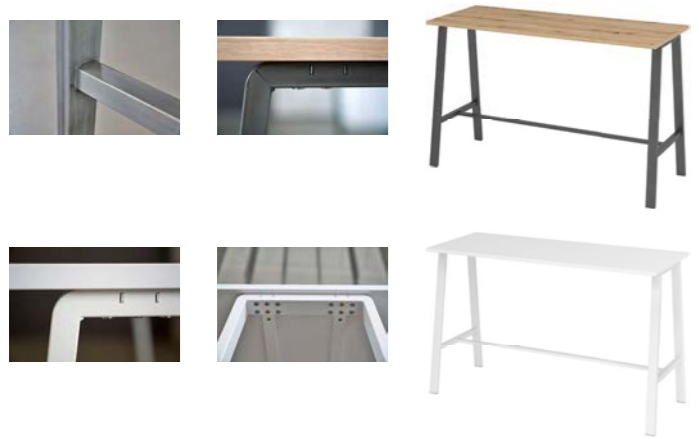
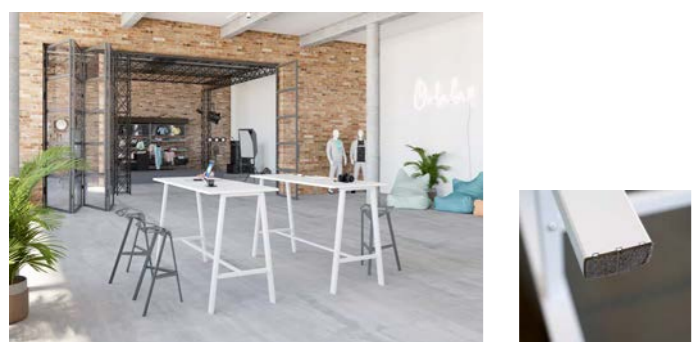
INDUSTRIAL

Arbeitshöhe	104,2 cm
Fußgestell	<ul style="list-style-type: none"> - Industriedesign - Rohstahl, Klarlack matt, pulverbeschichtet - Elegantes Design - Weiß, pulverbeschichtet - 6 x 3 cm Rechteckrohr - Filzgleiter
Unterbau	<ul style="list-style-type: none"> - 2 Quertraversen - Fußstütze 4 x 2 cm; Oberkante bei 31 cm
Tischplatte	<ul style="list-style-type: none"> - Stärke 2,5 cm - Asteiche (mit Gestell Rohstahl) - Weiß (mit Gestell weiß)
Hinweis	Ware zerlegt, einfache Montage

68 175

175 x 68 x 104,2 cm
 Asteiche/Rohstahl VMPA17/*/* SVMPA17/R/T
 Weiß/Weiß VMPA17/*/* SVMPA17/W/W

MPA17



ZUBEHÖR

Weiteres Zubehör	Elektrifizierung
-------------------------	------------------

R T *W *W



R T

*W *W

MEETING POINT

INDUSTRIAL

Arbeitshöhe	104,2 cm
Fußgestell	<ul style="list-style-type: none">- Industriedesign Rohstahl, Klarlack matt, pulverbeschichtet- Elegantes Design Weiß, pulverbeschichtet 6 x 3 cm Rechteckrohr Filzgleiter
Unterbau	2 Quertraversen Fußstütze 4 x 2 cm; Oberkante bei 31 cm
Tischplatte	Stärke 2,5 cm <ul style="list-style-type: none">- Asteiche (mit Gestell Rohstahl)- Weiß (mit Gestell weiß)
Hinweis	Ware zerlegt, einfache Montage

68 175

175 x 68 x 104,2 cm
Asteiche/Rohstahl
Weiß/Weiß

VMPA17/*/*
VMPA17/*/*

§VMPA17/R/T
§VMPA17/W/W

ZUBEHÖR

Weiteres Zubehör	Elektrifizierung
-------------------------	------------------

