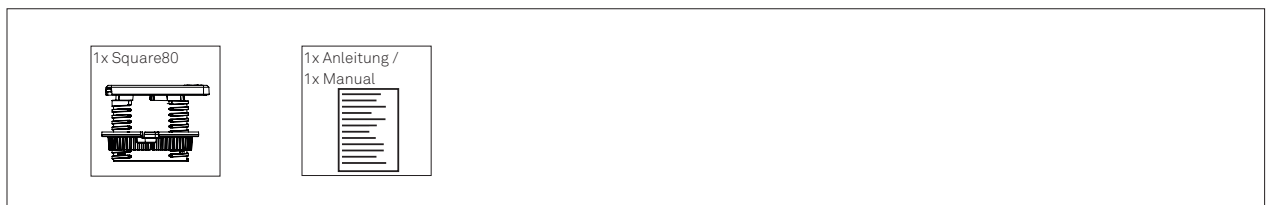


EVoline Square80 (Qi)



Lieferumfang / Delivery includes:



Schulte Elektrotechnik GmbH & Co KG

Postfach 27 08 / 27 32
58477 Lüdenscheid

Jüngerstraße 21
D-58515 Lüdenscheid
Germany

Tel.: +49 23 51 / 94 81 - 97 80
Fax: +49 23 51 / 4 26 58

E-Mail support@schulte.com
Internet www.evoline.com



Funktionserläuterung / Usability

Vor Gebrauch bitte beachten / Please be aware before first use

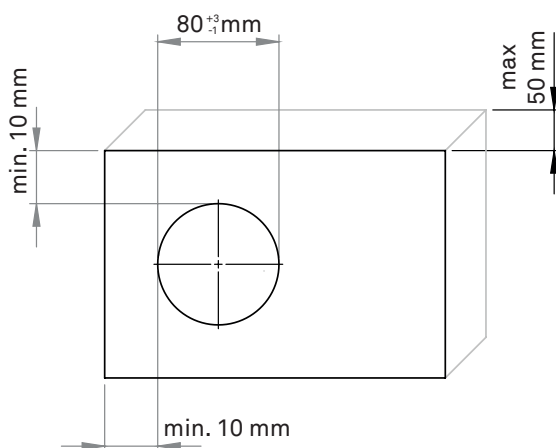
Ladefunktion über eine USB Buchse Typ A ohne PC Anbindung, für handelsübliche Geräte mit USB Verbindung wie: Mobiltelefone, MP3 Player, Apple Produkte (iPhone**, iPad**), und andere mobile Geräte.

Charge function by an USB socket type A without PC connection, for commercially available devices with USB connections like mobile phones, MP3 players, Apple products (iPhone**, iPad**), and further mobile devices.

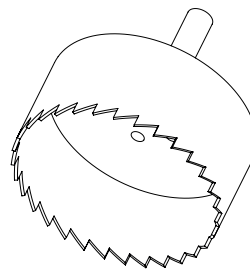
Montageanleitung / Mounting instructions

Vorbereitung / Preparation

Sofern in der Tischplatte noch kein Auslass mit $\varnothing 80$ mm vorhanden ist, diesen bohren. Hierbei bitte den Auslass in einem Mindestabstand von 10 mm zur Tischkante bohren. Für Holz-tische kann die EVOLine Lochsäge (Artikelnummer 1599 0910 1000, bitte separat bestellen) verwendet werden. Besteht die Tischplatte aus einem anderen Material, kontaktieren Sie bitte den Hersteller. / *If the desk does not provide an $\varnothing 80$ mm opening, please drill the hole (see drawing). Please keep a minimum distance of 10 mm from the desk edge. For wooden desks the special EVOLine hole saw can be used (article number 1599 0910 1000. Please order separately) .For desks of other materials please contact the producer.*



Bitte separat bestellen /
Please order separately



EVOLine Lochsäge / EVOLine hole saw
1599 0910 1000

Einbau im Tisch / Installation in the desk

Abb. I: EVOLine Square80 im Auslass ($\varnothing 80$ mm) positionieren. Spannring aufsetzen.

Abb. II: Spannring mit einer 90° Drehung festziehen. Abb. III + IV: Der Spannring kann an den Öffnungen mit zwei Schrauben gesichert bzw. zusätzlich befestigt werden. /

Abb. I: Position EVOLine Square80 in opening. Attach the fastening ring. Abb. II: Tighten the fastening ring by a 90° turn. Abb. III+IV: The fastening ring can be secured / additionally fixed using the 2 screw holes provided.

* Die Ladefunktion des USB-Chargers kann auf Grund der Vielzahl der Anbieter und Geräte nicht in jedem Fall garantiert werden.
The USB charging function cannot be guaranteed due to the multitude of manufacturers and devices on the market.

** TM Apple Computer Inc.



Varianten des Square80 / Square80 versions

Square80: ohne Qi-Ladefunktion, wahlweise erhältlich mit CAT 6- Buchse mit 3,0 m Kabel und Stecker, mit CAT 6 Patchkabel 3,0 m zum Herausziehen oder ohne Datenanschluss. /

Square80: without Qi-charging function, available either with CAT 6- socket with 3,0 m cable and plug or with CAT 6- patch cable 3,0 m to pull out or without data connection.

Square80 Qi: mit Qi-Ladefunktion, wahlweise erhältlich mit CAT 6- Buchse mit 3 m Kabel und Stecker, mit CAT 6 Patchkabel 3,0 m zum Herausziehen oder ohne Datenanschluss. /

Square80: with Qi-charging function, available either with CAT 6- socket with 3,0 m cable and plug or with CAT 6- patch cable 3,0 m to pull out or without data connection.

Erläuterung der Qi-Ladefunktion / Explanation of Qi Wireless Charging

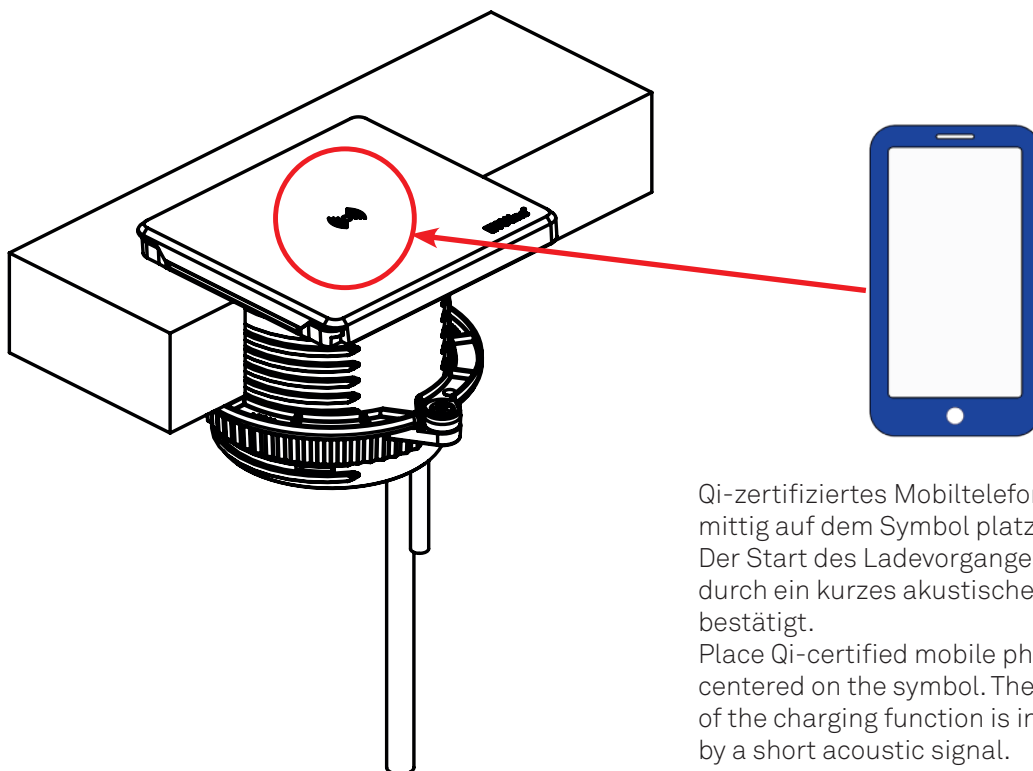
Die Qi-Ladefunktion ist nur für Qi-zertifizierte Produkte zum Laden geeignet.

Qi ist der neue universelle Standard für kabelloses Laden von akkubetriebenen Geräten wie Handys, iPods, MP3-Player etc.. Die drahtlose Energieübertragung erfolgt über die Nutzung von elektromagnetischen Feldern; analog zum bekannten Betrieb eines Induktionsherdes: ein Qi Sender (Ladestation) überträgt die benötigte Energie an den Qi Empfänger (Mobiltelefon). Der große Vorteil: jedes Qi-kompatible Gerät kann mit jeder Qi-kompatiblen Ladestation betrieben werden. Also herstellerunabhängig keine unterschiedlichen Ladegeräte, kein Kabelsalat, keine leeren Akkus.

Weitere Infos unter: <http://www.wirelesspowerconsortium.com/>

Qi is the universal standard for wireless charging of battery operated devices like mobile phones, iPods, MP3 players etc. The wireless power transfer occurs through electromagnetic induction, a technology well known from induction stoves: the Qi transmitter (Charging Station) transfers the required energy to the Qi receiver (the mobile phone). The big advantage: every Qi enabled device is compatible with every Qi charging transmitter. Regardless of the manufacturer, no more cable tangle, no more empty storage batteries.

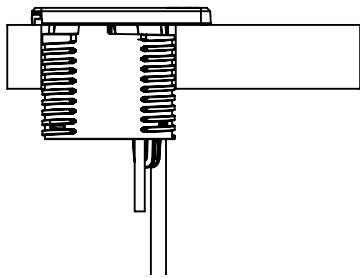
For more information please refer to: <http://www.wirelesspowerconsortium.com>



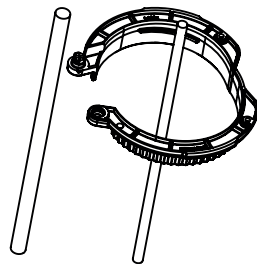
Qi-zertifiziertes Mobiltelefon mittig auf dem Symbol platzieren. Der Start des Ladevorganges wird durch ein kurzes akustisches Signal bestätigt.

Place Qi-certified mobile phone centered on the symbol. The beginning of the charging function is indicated by a short acoustic signal.

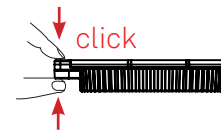




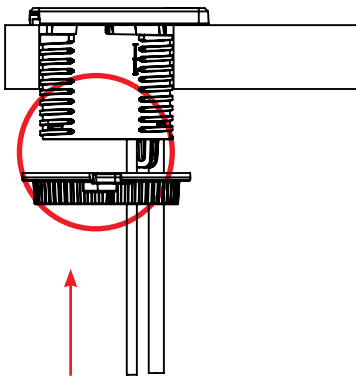
EVOLine Square im Tischausschnitt positionieren



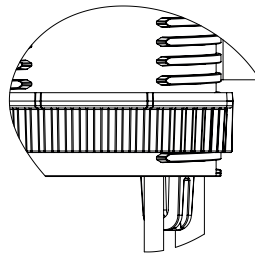
Ring mit patentierten Schnellverschluss um die Kabel legen



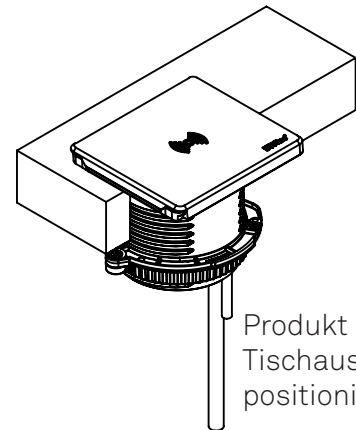
Ring schließen



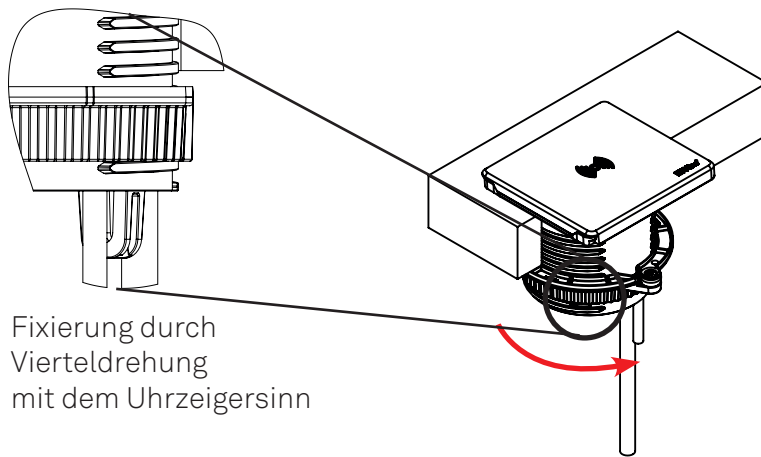
Verschlossring Richtung nach oben schieben



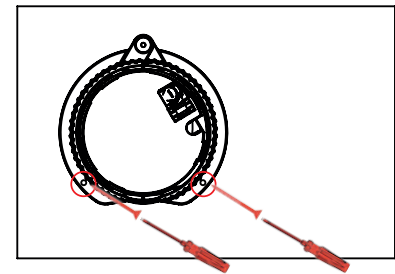
Ringpositionierung gemäß obiger Abbildung



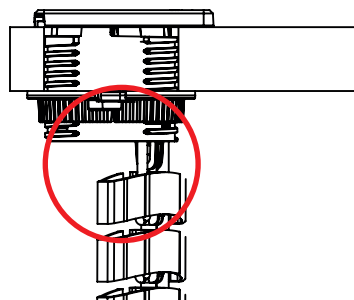
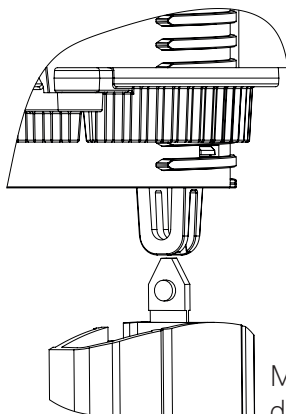
Produkt mittig im Tischausschnitt positionieren



Fixierung durch Vierteldrehung mit dem Uhrzeigersinn



Möglichkeit der zusätzlichen Fixierung mit 2 Schrauben



Möglichkeit zur Verbindung der EVOLine WireLane



