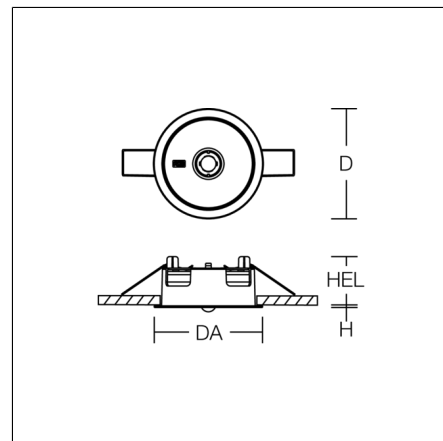




Deckeneinbauleuchten, Deckenleuchten  
4051859721260  
D 135, H 2

Deckenanbau, Deckeneinbau  
weiß



Rundes Einbau-Downlight. Zur Rettungswegbeleuchtung. Gehäuse Kunststoff (Polycarbonat). Abdeckung Kunststoff (Polycarbonat). Mit Kunststofflinsen zur Flächen- und Rettungswegbeleuchtung. Geeignet für Deckenanbau, Deckeneinbau. Betriebsgeräte integriert. Einzelbatteriesystem mit automatischem Selbsttest.

### Produktdaten

Art der Sicherheitsbeleuchtung	Einzelbatterieversorgung
Überwachung	Autotest
Akku	LiFePO4
Betriebsdauer	3 h, 8 h
Schaltungsart	NL Bereitschaftsschaltung
Durchmesser D	135 mm
Höhe H	2 mm
Einbaudurchmesser DA	116-120 mm
Einbauhöhe Leuchte HEL	60 mm
Deckenstärke S	1-40 mm
Gewicht	0.355 kg
Lichtquelle	LED
Farbtemperatur	4000 K
Lichtstrom Not	240
Lichtstrom Netz/Not	240 lm
Bemessungsleistung	3,1 W
Leuchtenlichtausbeute	NaN lm/W
Ausstrahlwinkel	
Farbwiedergabeindex	70
Photobiologische Sicherheit nach EN 62471	Risikogruppe 2
Betriebsgerät	EVG nur im Notbetrieb
Steuerung	on/off
Spannung	230 V / 50 Hz
Leuchten an Sicherung B10A	30
Leuchten an Sicherung B16A	40
Leuchten an Sicherung C10A	30
Leuchten an Sicherung C16A	40
Schutzart	IP 20
Schutzklasse	II
Glühdrahtprüfung	850°C - 30 Sekunden
Schlagfestigkeit	IK06 (Schlagschutz 1 Joule)
Umgebungstemperatur bei Bereitschaftsschaltung	0 °C ... + 25 °C
Sicherheitszeichen	Einbauleuchte nicht bedecken!, F-Zeichen
Konformitätszeichen	CE, EAC

# LUCIO 2

672526.002 | Bereitschaftsleuchten zur Rettungswegbeleuchtung



## Zubehör



982792.002  
Linsenoptik



982791.002  
Befestigungsbügel Aufputz