

# Katrin Plus Hand Towel Roll S 100

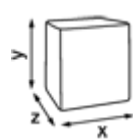
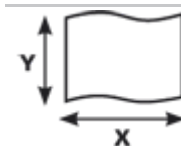
64427



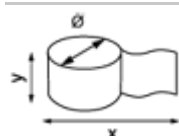

- Handtuchrolle für tägliches Trocknen
- 1-lagig, weiß
- Große Reichweite dank großer Papiermenge auf der Rolle






 **ISO9001 ISO14001**



## Verbraucherpackung

	x 135 mm
	y 205 mm
	z 135 mm
	x 100000 mm
	y 205 mm



	White
	1
	Ø 135
	y 205 mm
	x 100 m
	Ø 61 mm

	0,51 kg
	1 x 24 g/m <sup>2</sup>
	1
	1
	6414301064434

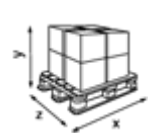
## Transportverpackung

	x 404 mm
	y 205 mm
	z 540 mm


	0
	12

	6,23 kg
	6414301064427

## Transportpalette

	x 800 mm
	y 2210 mm
	z 1200 mm

	40
---	----

	274,72 kg
---	-----------

## Zugehörige Produkte



90106  
**Katrin Inclusive  
Centerfeed S  
Spender - Weiß**



92100  
**Katrin Inclusive  
Centerfeed S  
Spender - Schwarz**