

## Werkstattkran

### WK 1003 LP



Klappbare Ausführung mit gespreiztem Fahrgestell und besonders geringer Unterfahrhöhe

#### Artikelnummer ▼

6201424

#### Marke ▼

Unicraft

#### Verfügbarkeit ▼

Auf Lager  
Sofort lieferbar

#### Katalogverzeichnis ▼

Werkstatt- und Hebetchnik »  
Montagehilfen » Werkstattkräne

#### Bestellung ▼


Ab 1 Stück



#### Versandinformationen ▼

Verpackungsmaße		Gewichte		Versand		Sonstige	
Länge	1.515 mm	Bruttogewicht	69,5 kg	Versandart	Spedition	DualUse	✘
Breite	980 mm	Nettogewicht	65 kg	Inhalt	1 Stück	SCIP	n/a
Höhe	1.375 mm					SVHC	Nein

#### Stammdaten ▼

Ursprungsland	EAN	Zolltarifnummer	Mengeneinheit
 China	4036351344704	84269900	Stück

#### Beschreibung ▼

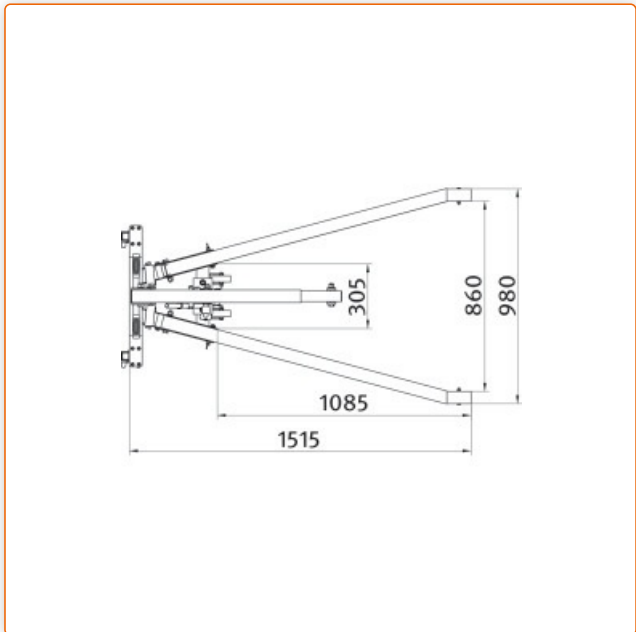
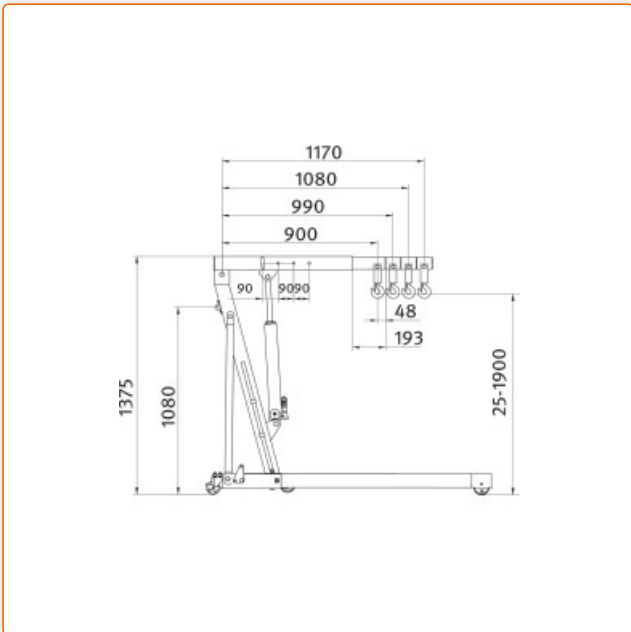
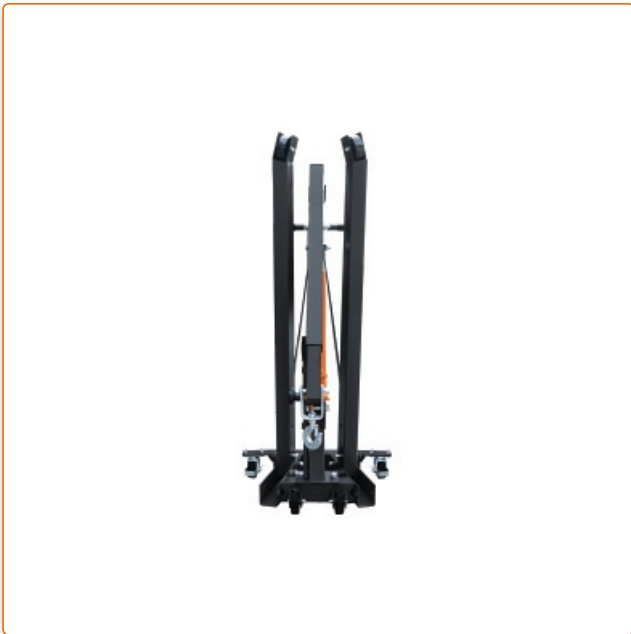
- Kranausleger vierfach verstellbar, Traglast je nach Ausladung
- Geringe Unterfahrhöhe dank versenkter Lastrollen
- Zwei Lenkrollen aus Stahl mit Feststellbremse für maximale Flexibilität und für sicheren Stand
- Sicherheitshaken am Auslegerarm
- Platzsparende Aufbewahrung durch klappbare Fußrohre
- Schnell auf- und abbaubar

#### Hersteller

Stürmer Maschinen GmbH  
Dr.-Robert-Pfleger-Str. 26, 96103 Hallstadt, Deutschland  
info@stuermer-maschinen.de

Medieninformationen 





## Technische Daten ▾

Allgemeine Informationen			
Tragkraft	1 t	Hubarmlänge	1170 / 1080 / 990 / 900 mm
Hubhöhe min.	25 mm	Erläuterung Tragkraft	Tragkraft beträgt 0,25, 0,5, 0,75 oder 1 t abhängig von der Hubarmlänge
Hubhöhe max.	1900 mm		
Abmessungen und Gewichte			
Länge (Produkt) ca.	1515 mm	Breite/Tiefe (Produkt) ca.	980 mm
Höhe (Produkt) ca.	1375 mm	Unterfahrhöhe	110 mm
Gewicht (Netto) ca.	65 kg	Länge zusammengeklappt	670 mm
Breite/Tiefe zusammengeklappt	620 mm	Höhe zusammengeklappt	1540 mm

Preisangaben auf diesem Datenblatt sind unverbindliche Preisempfehlungen, freibleibend, in €, zzgl. der gesetzlich gültigen USt., zzgl. Verpackungs-, Versand-, Transport-, Entlade-, Aufbau- und ggf. Einweisungskosten. Verkaufspreise der Händler können abweichen. Für

Druckfehler, Irrtümer oder fehlerhafte Darstellung wird nicht gehaftet. Technische und optische Änderungen sind vorbehalten. Abbildung erfolgt teilweise mit optionalem Zubehör.