

## Werkstattkran

### WK 2003

Klappbare Ausführung mit gespreiztem Fahrgestell



#### Artikelnummer ▼

6201423

#### Marke ▼

Unicraft

#### Verfügbarkeit ▼

Auf Lager  
Sofort lieferbar

#### Katalogverzeichnis ▼

Werkstatt- und Hebetchnik »  
Montagehilfen » Werkstattkräne

#### Bestellung ▼


Ab 1 Stück



#### Versandinformationen ▼

Verpackungsmaße		Gewichte		Versand		Sonstige	
Länge	1.710 mm	Bruttogewicht	94,62 kg	Versandart	Spedition	DualUse	✘
Breite	1.000 mm	Nettogewicht	90,5 kg	Inhalt	1 Stück	SCIP	n/a
Höhe	1.490 mm					SVHC	Nein

#### Stammdaten ▼

Ursprungsland	EAN	Zolltarifnummer	Mengeneinheit
 China	4036351328070	84269900	Stück

#### Beschreibung ▼

- Kranausleger vierfach verstellbar, Traglast je nach Ausladung
- Sicherheitshaken am Auslegerarm
- Vier robuste Lenkrollen für sicheren Stand während der Benutzung, zwei davon mit Feststellbremse
- Einfaches Verfahren mit je zwei Lenkrollen mit Feststellbremse und Transportrollen im zusammengeklappten Zustand
- Platzsparende Aufbewahrung durch klappbare Fußrohre
- Schnell auf- und abbaubar

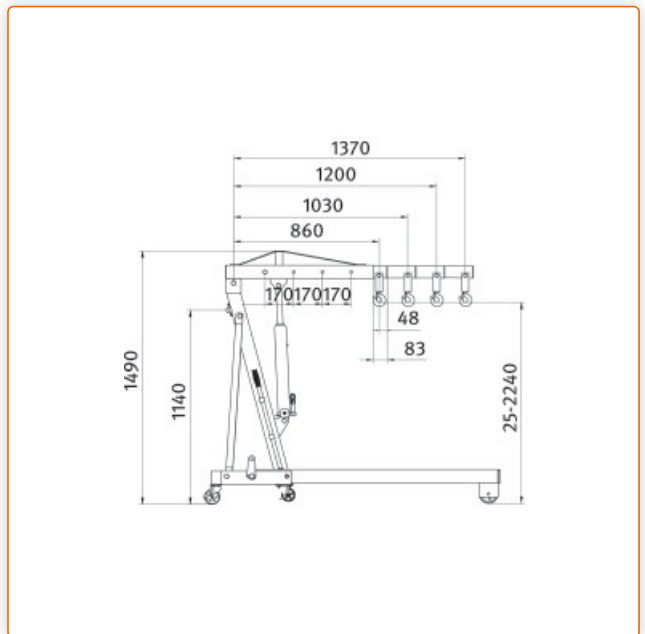
#### Hersteller

Stürmer Maschinen GmbH  
Dr.-Robert-Pfleger-Str. 26, 96103 Hallstadt, Deutschland  
info@stuermer-maschinen.de

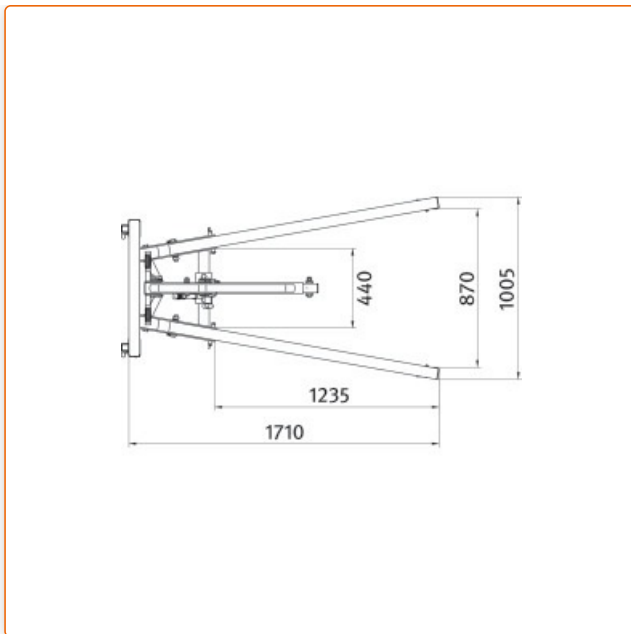
## Medieninformationen



- Kranausleger vierfach verstellbar, Traglast je nach Ausladung
- Sicherheitshaken am Auslegerarm



- Einfaches Verfahren mit je zwei Lenkrollen mit Feststellbremse und Transportrollen im zusammengeklappten Zustand
- Platzsparende Aufbewahrung durch klappbare Fußrohre



## Technische Daten ▼

Allgemeine Informationen			
Tragkraft	2 t	Hubarmlänge	1515 / 1335 / 1155 / 975 mm
Hubhöhe min.	25 mm	Erläuterung Tragkraft	Tragkraft beträgt 0,5, 1, 1,5 oder 2 t abhängig von der Hubarmlänge
Hubhöhe max.	2240 mm		
Abmessungen und Gewichte			
Länge (Produkt) ca.	1710 mm	Breite/Tiefe (Produkt) ca.	1000 mm
Höhe (Produkt) ca.	1490 mm	Unterfahrhöhe	190 mm
Gewicht (Netto) ca.	90.5 kg	Lichte Weite vorne	890 mm
Lichte Länge	1290 mm	Länge zusammengeklappt	850 mm
Breite/Tiefe zusammengeklappt	558 mm	Höhe zusammengeklappt	1600 mm

Preisangaben auf diesem Datenblatt sind unverbindliche Preisempfehlungen, freibleibend, in €, zzgl. der gesetzlich gültigen USt., zzgl. Verpackungs-, Versand-, Transport-, Entlade-, Aufbau- und ggf. Einweisungskosten. Verkaufspreise der Händler können abweichen. Für Druckfehler, Irrtümer oder fehlerhafte Darstellung wird nicht gehaftet. Technische und optische Änderungen sind vorbehalten. Abbildung erfolgt teilweise mit optionalem Zubehör.