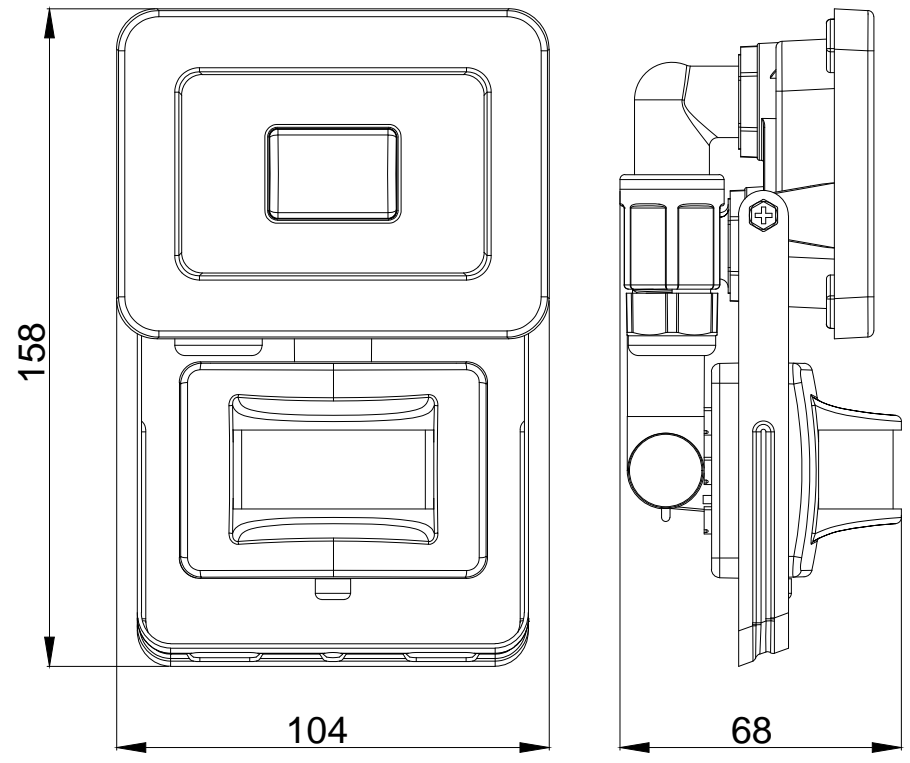


Artikel Nr. / Item No.	Farbe / Colour
53877	schwarz / black
53878	weiß / white



**LED-Außenstrahler, 10 W mit Bewegungsmelder**

- Mit 850 lm, neutral-weißem Licht (4000 K), PIR-Sensor mit ON-/ OFF-Funktion und M16-Kabelverschraubung, für den Außeneinsatz geeignet (IP44)
- Sehr helle und funktionelle LED-Außenleuchte in kompaktem Design für Hauseingänge, Garagen, Carports & Zugangswege
- Schnelle und einfache Montage dank praktischer M16-Kabelverschraubung mit Steckfunktion für Klemmbereich/Kabeldurchmesser 4-10 mm
- Bewegungsmelder ist ein- und ausschaltbar, wodurch eine Nutzung als normaler Außenstrahler möglich ist
- Stabiler, abgeschrägter Haltebügel zur Wandmontage oder Befestigung auf einem Stativ mit Rotationsbereich von bis zu 180°
- Hochwertiges und stoßfestes Aluminium-Druckgussgehäuse, transparentes und gehärtetes Glas
- Energieersparnis von bis zu 80 % verglichen mit Halogenlampen-Flutern

**LED outdoor floodlight, 10 W with motion sensor**

- With 850 lm, neutral white light (4000 K), PIR sensor with ON / OFF function and M16 cable gland, suitable for outdoor use (IP44)
- Very bright and functional LED outdoor light in a compact design for house entrances, garages, carports and access routes
- Quick and easy assembly thanks to the practical M16 cable gland with plug-in function for a clamping area / cable diameter of 4-10 mm
- The motion detector can be switched on and off, which means that it can be used as a normal outdoor spotlight
- Stable, angled mounting bracket for wall mounting or attachment to a tripod with a rotation range of up to 180°
- High quality and shockproof aluminum die-cast housing, transparent and tempered glass
- Energy savings of up to 80% compared to halogen lamp floodlights

**Änderungen**

Datum	Name	gez.:	Datum	Name
		gez.:	05.07.2021	aw
		gepr.:	05.07.2021	aw
		Norm:		
Änderungen vorbehalten / Subject to change				

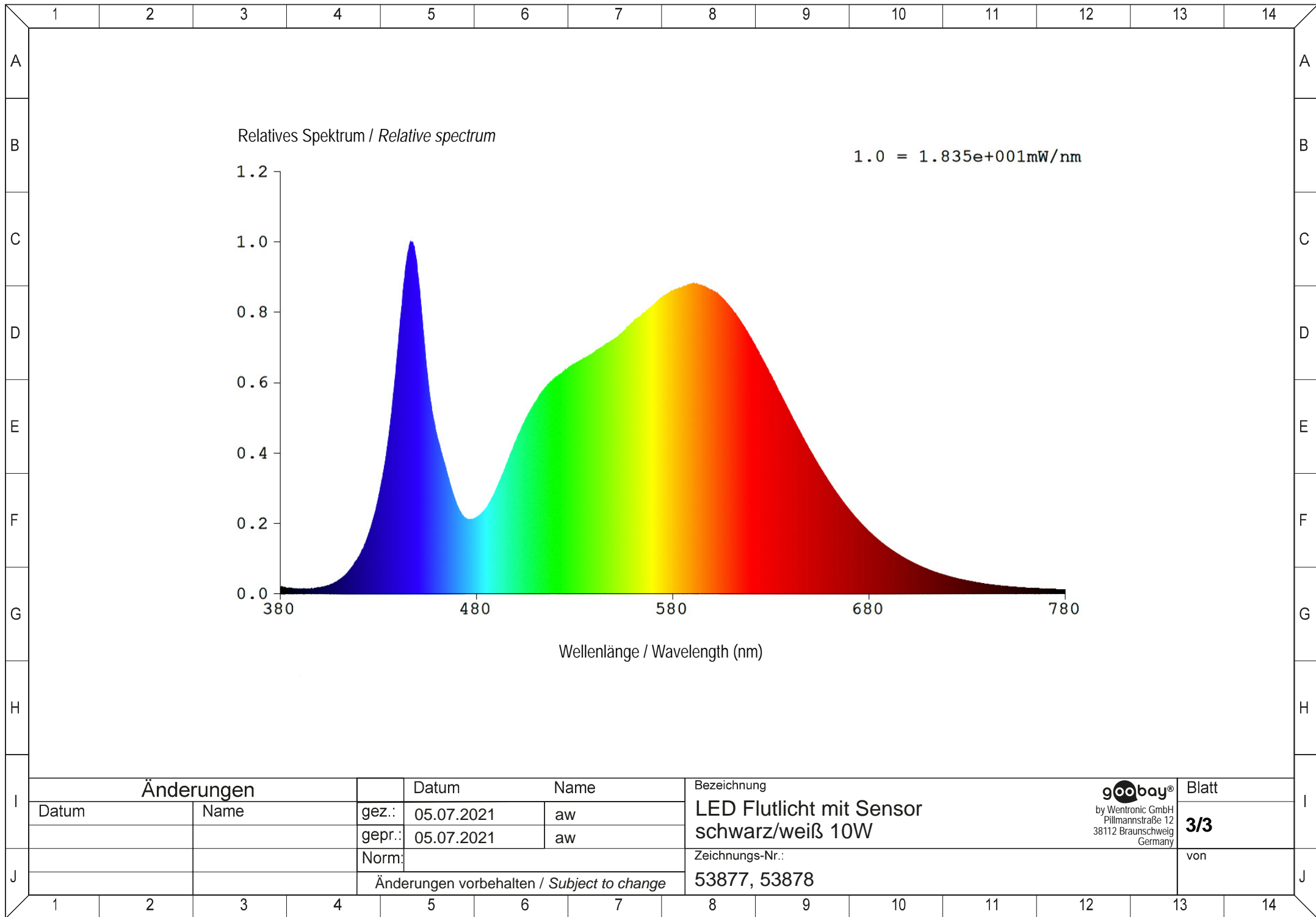
Bezeichnung  
**LED Flutlicht mit Sensor  
 schwarz/weiß 10W**


Zeichnungs-Nr.:  
**53877, 53878**

**goobay®**  
 by Wentronic GmbH  
 Pöhlmannstraße 12  
 38112 Braunschweig  
 Germany

Blatt  
**1/3**  
 von

	1	2	3	4	5	6	7	8	9	10	11	12	13	14		
A	<b>Lichtquellentyp / Type of light source</b>							<b>Parameter für Lichtquellen mit gebündeltem Licht / Parameters for directional light sources</b>							A	
	Verwendete Beleuchtungstechnologie / Lighting technology used							Spitzenlichtstärke (cd) / Peak luminous intensity (cd)								357
B	Ungebündeltes oder gebündeltes Licht / Non-directional or directional [NDLS/DLS]							Halbwertsinkel in Grad oder Spanne der einstellbaren Halbwertsinkel / Beam angle in degrees, or the range of beam angles that can be set							110	B
	Netzspannung/Nicht direkt an die Netzspannung angeschlossen / Mains or non-mains [MLS/NMLS]							<b>Parameter für LED- und OLED-Lichtquellen / Parameters for LED and OLED light sources</b>							1	
C	Vernetzte Lichtquelle (CLS) / Connected light source (CLS)							Lebensdauerfaktor / Survival factor							1.00	C
	Farblich abstimmbare Lichtquelle / Colour-tuneable light source							Lichtstromerhalt / The lumen maintenance factor							0.96	
D	Hülle / Envelope							<b>Parameter für LED- und OLED-Netzspannungslichtquellen / Parameters for LED and OLED mains light sources</b>							—	D
	Lichtquelle mit hoher Leuchtdichte / High luminance light source							Verschiebungsfaktor (cos φ1) / Displacement factor (cos φ1)								
E	Blendschutzschild / Anti-glare shield							Farbkonsistenz in MacAdam-Ellipsen/ Colour consistency in MacAdam ellipses							5	E
	Dimmbar / Dimmable							Angabe, ob eine LED-Lichtquelle eine Leuchtstofflichtquelle ohne eingebautes Vorschaltgerät mit einer bestimmten Leistungsaufnahme ersetzt./ Claims that an LED light source replaces a fluorescent light source without integrated ballast of a particular wattage.							—	
F	<b>Allgemeine Produktparameter / General product parameters</b>							Falls ja, Wert der ersetzten Leistung (W) / If yes then replacement claim (W)							—	F
	Energieverbrauch im Ein-Zustand (kWh/1000h) / Energy consumption in on-mode (kWh/1000 h)							Flimmer-Messgröße (Pst LM) / Flicker metric (Pst LM)							0.4	
G	Energieeffizienzklasse / Energy efficiency class							Messgröße für Stroboskop-Effekte (SVM) / Stroboscopic effect metric (SVM)							—	G
	Nutzlichtstrom (Φuse) mit der Angabe, ob sich der Wert auf den Lichtstrom in einer Kugel (360°), in einem breiten Kegel (120°) oder in einem schmalen Kegel (90°) bezieht / Useful luminous flux (Φuse), indicating if it refers to the flux in a sphere (360°), in a wide cone (120°) or in a narrow cone (90°)							Lichtfarbe / Light colour:							neutral-weiß / neutral white	
H	Ähnliche Farbtemperatur, gerundet auf die nächstliegenden 100 K, oder Spanne der einstellbaren ähnlichen Farbtemperaturen, gerundet auf die nächstliegenden 100 K / Correlated colour temperature, rounded to the nearest 100 K, or the range of correlated colour temperatures, rounded to the nearest 100 K, that can be set							Leuchtmittel-Typ / Light source type:							SMD 2835 LED	H
	Leistungsaufnahme im Ein-Zustand (P <sub>on</sub> ) in W / On-mode power (P <sub>on</sub> ), expressed in W							Lichtausbeute / Luminous efficacy:							85 lm/W	
I	Leistungsaufnahme im Bereitschaftszustand (P <sub>sb</sub> ) in W, auf die zweite Dezimalstelle gerundet / Standby power (P <sub>sb</sub> ), expressed in W and rounded to the second decimal							Zündzeit / Ignition time:							0.1 s	I
	Leistungsaufnahme im vernetzten Bereitschaftsbetrieb (P <sub>net</sub> ) in W, auf die zweite Dezimalstelle gerundet / Networked standby power (P <sub>net</sub> ) for CLS, expressed in W and rounded to the second decimal							Lichtempfindlichkeit / Light sensitivity:							5 - 2000 lx	
J	Farbwiedergabeindex, auf die nächstliegende ganze Zahl gerundet, oder Spanne der einstellbaren CRI-Werte / Colour rendering index, rounded to the nearest integer, or the range of CRI-values that can be set							Elektrischer Leistungsfaktor / Electrical power factor:							0.9	J
	Äußere Abmessungen in mm, ggf. ohne separates Betriebsgerät, Beleuchtungssteuerungsteile und Nicht-Beleuchtungsteile / Outer dimensions without separate control gear, lighting control parts and nonlighting control parts, if any							Betriebsspannung / Operating voltage:							230 V ~	
K	Spektrale Strahlungsverteilung im Bereich 250 nm bis 800 nm bei Vollast / Spectral power distribution in the range 250 nm to 800 nm, at full-load							Eingangswechselstromfrequenz / Input AC frequency:							50 Hz	K
	Angabe, ob äquivalente Leistungsaufnahme / Claim of equivalent power							Max. Anlaufzeit bis 60% Licht / Max. Start-up time to 60% light:							1 s	
L	Falls ja, Wert der äquivalenten Leistungsaufnahme (W) / If yes, equivalent power (W)							Sensortyp/ Sensor type:							Infrarot passiv / Passive infrared (PIR)	L
	Farbwertanteile (x und y) / Chromaticity coordinates (x and y)							Max. Erkennungsreichweite / Max detection range:							10 m	
M	Änderungen							Max. Erfassungswinkel / Max detection angle:							180°	M
	Datum							Abschaltverzögerung / Switch-off delay:							5 - 600 s	
N	Name							Installationshöhe / Installation height:							2.3 - 3 m	N
	Datum							Anzahl LEDs/ Number of LEDs:							12	
O	Datum							Abdeckungstyp / Cover type:							kristallklar / crystal clear	O
	Name							Schutzart / Protection level:							IP44	
P	Datum							Schutzklasse / Protection class:							1	P
	Name							Lebensdauer / Lifetime:							25000	
Q	Datum							Anzahl Schaltzyklen / Number of switching cycles:							15000	Q
	Name							Betriebstemperatur / Operating temperature:							-25°C - +40°C	
R	Datum							Gewicht / Weight:							286 g	R
	Name															
S	Datum															S
	Name															
T	Datum															T
	Name															
U	Datum															U
	Name															
V	Datum															V
	Name															
W	Datum															W
	Name															
X	Datum															X
	Name															
Y	Datum															Y
	Name															
Z	Datum															Z
	Name															
AA	Datum															AA
	Name															
AB	Datum															AB
	Name															
AC	Datum															AC
	Name															
AD	Datum															AD
	Name															
AE	Datum															AE
	Name															
AF	Datum															AF
	Name															
AG	Datum															AG
	Name															
AH	Datum															AH
	Name															
AI	Datum															AI
	Name															
AJ	Datum															AJ
	Name															
AK	Datum															AK
	Name															
AL	Datum															AL
	Name															
AM	Datum															AM
	Name															
AN	Datum															AN
	Name															
AO	Datum															AO
	Name															
AP	Datum															AP
	Name															
AQ	Datum															AQ
	Name															
AR	Datum															AR
	Name															
AS	Datum															AS
	Name															
AT	Datum															AT
	Name															
AU	Datum															AU
	Name															
AV	Datum															AV
	Name															
AW	Datum															AW
	Name															
AX	Datum															AX
	Name															
AY	Datum															AY
	Name															
AZ	Datum															AZ
	Name															
BA	Datum															BA
	Name															
BB	Datum															BB
	Name															
BC	Datum															BC
	Name															
BD	Datum															BD
	Name															
BE	Datum															BE
	Name															
BF	Datum															BF
	Name															
BG	Datum															BG
	Name															
BH	Datum															BH
	Name															
BI	Datum															BI
	Name															
BJ	Datum															BJ
	Name															
BK	Datum															BK
	Name															
BL	Datum															BL
	Name															
BM	Datum															BM
	Name															
BN	Datum															BN
	Name															
BO	Datum															BO
	Name															
BP	Datum															BP
	Name															
BQ	Datum															BQ
	Name															
BR	Datum															BR
	Name															
BS	Datum															BS
	Name															
BT	Datum															BT
	Name															
BU	Datum															BU
	Name															
BV	Datum															BV
	Name															
BW	Datum															BW
	Name															
BX	Datum															BX
	Name															
BY	Datum															BY
	Name															
BZ	Datum															BZ
	Name															
CA	Datum															CA
	Name															
CB	Datum															CB
	Name															
CC	Datum															CC
	Name															
CD	Datum															CD
	Name															
CE	Datum															CE
	Name															
CF	Datum															CF
	Name															
CG	Datum															CG
	Name															
CH	Datum															CH
	Name															
CI	Datum															CI
	Name															
CJ	Datum															CJ
	Name															
CK	Datum															CK
	Name															
CL	Datum															CL
	Name															
CM	Datum															CM
	Name															
CN	Datum															CN
	Name															
CO	Datum															CO
	Name															
CP	Datum															CP
	Name															
CQ	Datum															CQ
	Name															
CR	Datum															CR
	Name															
CS	Datum															CS
	Name															
CT	Datum															CT
	Name															
CU	Datum															CU
	Name															
CV	Datum															CV
	Name															
CW	Datum															CW
	Name															
CX	Datum															CX
	Name															
CY	Datum															CY
	Name															
CZ	Datum															CZ
	Name															
DA	Datum															DA
	Name															
DB	Datum															DB
	Name															
DC	Datum															DC
	Name															
DD	Datum															DD
	Name															
DE	Datum															DE
	Name															
DF	Datum															DF
	Name															
DG	Datum															DG
	Name															
DH	Datum															DH
	Name															
DI	Datum															DI
	Name															
DJ	Datum															DJ
	Name															
DK	Datum															DK
	Name															
DL	Datum															DL
	Name															
DM	Datum															DM
	Name															
DN	Datum															DN
	Name															
DO	Datum															DO
	Name															
DP	Datum															DP
	Name															
DQ	Datum															DQ
	Name															
DR	Datum															DR
	Name															
DS	Datum															DS
	Name															
DT	Datum															DT
	Name															
DU	Datum															DU
	Name															
DV	Datum															DV
	Name															
DW	Datum															DW
	Name															
DX	Datum															DX
	Name															
DY	Datum															DY
	Name															
DZ	Datum															DZ
	Name															
EA	Datum															EA
	Name															
EB	Datum															EB
	Name															
EC	Datum															EC
	Name															
ED	Datum															ED
	Name															
EE	Datum															EE
	Name															
EF	Datum															EF
	Name															
EG	Datum															EG
	Name															
EH	Datum															EH
	Name															
EI	Datum															EI
	Name															
EJ	Datum															EJ
	Name															
EK	Datum															EK
	Name															
EL	Datum															EL
	Name															
EM	Datum															EM
	Name															
EN	Datum															EN
	Name															
EO	Datum															EO
	Name															
EP	Datum															EP
	Name															
EQ	Datum															EQ



Änderungen		Datum	Name	Bezeichnung	 by Wentronic GmbH Pillmannstraße 12 38112 Braunschweig Germany	Blatt
Datum	Name	gez.: 05.07.2021	aw	LED Flutlicht mit Sensor schwarz/weiß 10W		3/3
		gepr.: 05.07.2021	aw			
		Norm:		Zeichnungs-Nr.:		von
Änderungen vorbehalten / Subject to change				53877, 53878		