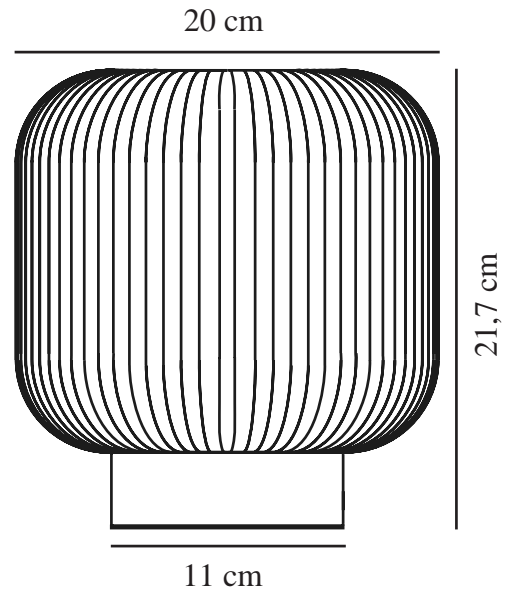


# MILFORD | TISCHLAMPE | BRAUN

48915001

nordlux®



Spannung (V): 230 Volt  
IP-Grad: IP20  
Maximale Lampenleistung (W): 40W  
Klasse (Klasse 1, Klasse 2, Klasse 3): Klasse 2 (Dopp. isoliert)  
Leuchtmittelsockel: E27  
: Yes with compatible bulb  
Schalterplatzierung: Auf dem Kabel

Farbe: Braun  
Höhe (cm): 21.7  
Schirmdurchmesser (cm): 20  
Außenbereich-Basisabmessungen (cm): 11  
Länge (cm): 20

EAN: 5701581463783  
TUN: 2042378

Artikelnummer: 48915001  
Stück pro Hauptkarton: 3  
Verkaufsbox Höhe (cm): 28  
Verkaufsbox Breite (cm): 25  
Verkaufsbox Tiefe (cm): 25  
Verkaufsbox Volumen m<sup>3</sup>: 0.0175  
Produkt Nettogewicht (kg): 1.164

Hauptmaterial: Glas  
Sekundärmaterial: Holz  
Glasfarbe: Opal weiss  
Kabel Farbe: Weiss  
Kabel Länge (cm): 150  
Oberflächenmaterial Kabel: Textilien  
Ist das Kabel austauschbar?: False

- Weicher und natürlicher Stil • Mundgeblasenes Opalglas
- Bietet ein weiches, diffuses Licht

Milford ist eine dekorative Serie, bei der das opalweiße Glas für eine ganz besondere Optik sorgt. Die Kombination der organischen Formen und der gerillten transparenten Oberfläche schafft Eleganz und beleuchtet den Raum mit einem weichen und warmen Licht.

Holz ist einer der wichtigsten Materialien beim skandinavischen Einrichtungsstil. Mit dem schönen Sockel aus Holz liegt die Milford Tischleuchte im Trend und bringt die Natur auf schönste Weise in die Einrichtung ein.

[www.nordlux.com](http://www.nordlux.com)