

Katrin Classic System towel L2

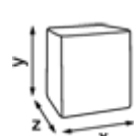


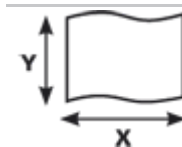
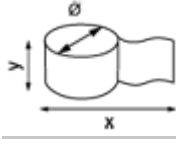

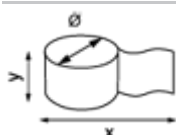

460232

- Eine hygienische Lösung, basierend auf extrem saugfähigem Fasermischpapier für effektives Trocknen
- 2-lagig, weiß
- Flache Blätter werden in der richtigen Größe ausgegeben
- Keine Verschwendung, das gesamte Papier auf der Rolle wird verwendet
- Große Papiermenge auf der Rolle
- Geeignet für alle Waschräume, insbesondere solche mit mittlerem bis intensiver Nutzung
- Weich und stark
- Kontrollierter Verbrauch und reduzierte Verbrauchskosten
- Zertifiziert mit den Umweltzeichen EU Ecolabel und Nordic Ecolabel



 ISO9001 ISO14001

Verbraucherpackung

	x 190 mm y 210 mm z 190 mm		White 2		1,83 kg 1
	x 200000 mm y 210 mm		Ø 190 y 210 mm x 200 m		1
			Ø 42 mm		6414300460237

Transportverpackung

	x 400 mm y 230 mm z 600 mm		6		11,37 kg
			6		6414305460232

Transportpalette

	x 800 mm y 2220 mm z 1200 mm		36		434,73 kg
					6414307460230

Zugehörige Produkte



104438
Katrin
elektronischer
Systemhandtuchroller
- Schwarz



93701
Katrin
elektronischer
Systemhandtuchroller
- Weiß



40711
Katrin
Systemrollenspender
XL - Schwarz



40735
Katrin
Systemrollenspender
XL - Weiß