

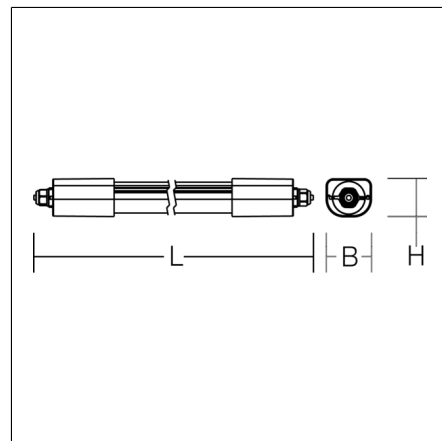
PLANOX ECO FARM

451245.009 | Feuchtraum-Anbauleuchten



Decken- und Wandleuchten
4068754000802
L 1399, B 62, H 50

Deckenanbau, Pendel, Wandanbau
grau



Ammoniakbeständige Feuchtraumleuchte. Seitenteile Kunststoff (PMMA) grau. Diffusor aus vergilbungsfreiem Kunststoff (PMMA) opal. Lichtverteilung symmetrisch. Homogene Ausleuchtung. Rückwärtiger Lichtanteil zur Deckenaufhellung. Flexible Installation durch verschiebbare Montagebügel. Ideal bei Leuchtaustausch. Deckenmontagebügel aus Edelstahl und Triangel-Bügel für Pendelmontage im Lieferumfang enthalten. Leuchte mit integrierter 4-poliger Durchgangsverdrahtung für das Aneinanderreihen von weiteren Leuchten. Komfortable Leitungseinführung über Kabelverschraubungen. Einfache Installation durch herausnehmbare Steckverbindung und Drehverschluss auf beiden Seiten. Austauschbare und herausnehmbare LED-Einheit mit integriertem Betriebsgerät. MultiLumen: Einstellbarkeit des Leuchtenlichtstroms in 2 Stufen. Werkseitig auf höchsten Leuchtenlichtstrom voreingestellt. Leuchte mit begrenzter Oberflächentemperatur nach DIN EN 60598-2-24 zur Verwendung in einer Umgebung, in der eine Ablagerung von leitfähigem Staub auf der Leuchte erwartet werden kann. Ammoniakbeständig: Zur Verwendung in Ställen mit Nutztierhaltung und landwirtschaftlichen Nebenbereichen geeignet.

Produktdaten

| | |
|---|-------------------------------|
| Länge L | 1399 mm |
| Breite B | 62 mm |
| Höhe H | 50 mm |
| Gewicht | 0.89 kg |
| Lichtquelle | LED |
| Farbtemperatur | 4000 K |
| Bemessungsleuchtenlichtstrom | 3050 lm 4950 lm |
| Bemessungsleistung | 20 W 34 W |
| Systemeffizienz | 146 lm/W 153 lm/W |
| Blendungsbewertungsindex RUG (4H 8H) | 24 25,6 |
| Ausstrahlwinkel | down 165°/111° up 180°/98° |
| Lebensdauer | 50000 h (L80/B10) |
| Farbwiedergabeindex | 80 |
| Farbkonsistenz | 3 SDCM |
| Photobiologische Sicherheit nach EN 62471 | Risikogruppe 0 |
| Betriebsgerät | Konverter |
| Steuerung | on/off |
| Spannung | 220 - 240 V / 50 Hz, 60 Hz |
| Leuchten an Sicherung B10A | 15 |
| Leuchten an Sicherung B16A | 24 |
| Leuchten an Sicherung C10A | 31 |
| Leuchten an Sicherung C16A | 49 |
| Einschaltstrom / Einschaltzeit | 45 A / 65 µs |
| CIE Flux Code / CEN Flux Code | 37 66 87 79 100 |
| Schutzart | IP 66 |
| Schutzklasse | II |
| Glühdrahtprüfung | 850 °C |
| Schlagfestigkeit | IK08 |
| Umgebungstemperatur | -30 °C bis + 50 °C |
| Konformitätszeichen | CE, EAC |

Zubehör



982430.000
Edelstahl-Halteschellen (Diebstahlsicherung) zur
Decken- und Wandbefestigung.

Ersatzteile



982179.009
Blindstopfen für Drehverschluss.