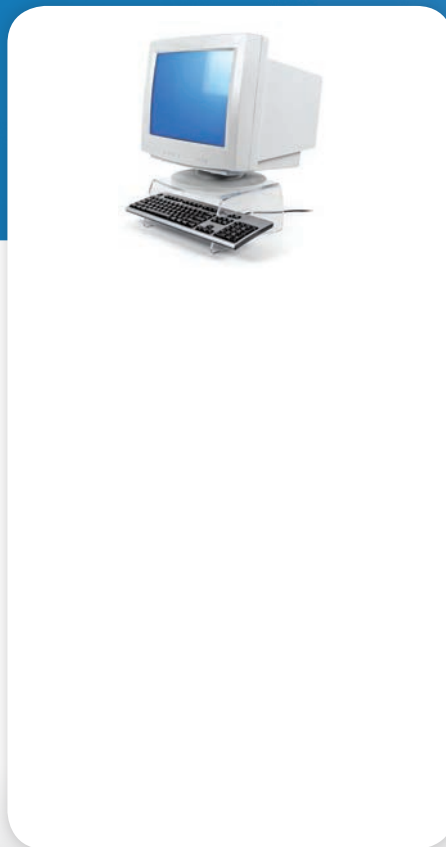


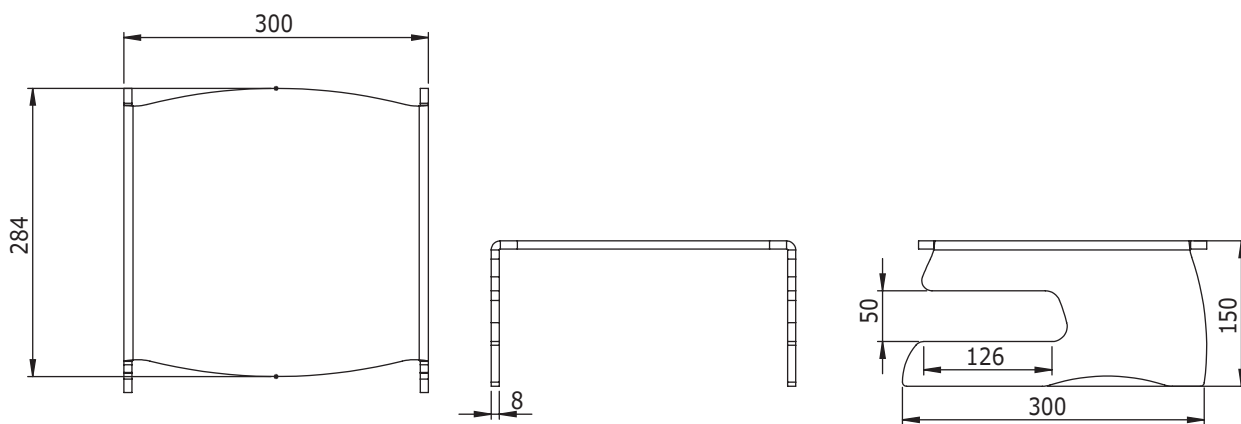
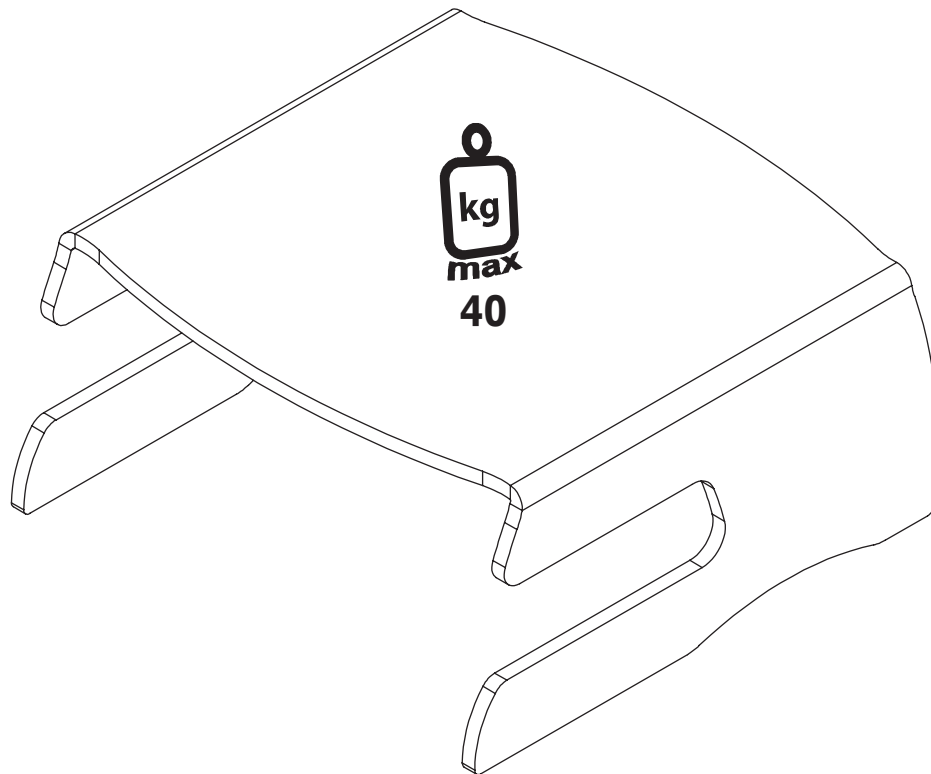
44.100

## CRT Monitorständer FH 100

Dieser Monitorständer ist entworfen für CRT-Monitore und hergestellt aus 8mm starken Acryl. Durch den auf Augenhöhe gebrachten Monitor hilft dieser Ständer dem Anwender, die ergonomisch richtige Arbeitshaltung einzunehmen. Zusätzlich bietet dieser Monitorständer Platz für die Tastatur. Sehr geeignet für Firmen, die Wert auf 'clean desk' legen.

- Geeignet für CRT Monitore
- Mit platzsparendem horizontalem Ablagefach für die PC-Tastatur
- Max. Belastung 40kg
- Aus 8mm klarem Acryl
- Platzsparend
- Feste Höhe
- Ergonomisch verantwortliche Lösung
- Abmessungen (BxTxH): 300 x 300 x 150mm





**DFX.# 44.100**

**hell acryl**

**340 x 310 x 155mm**

**1,83kg**

**805410441005**



40kg

Dealer