



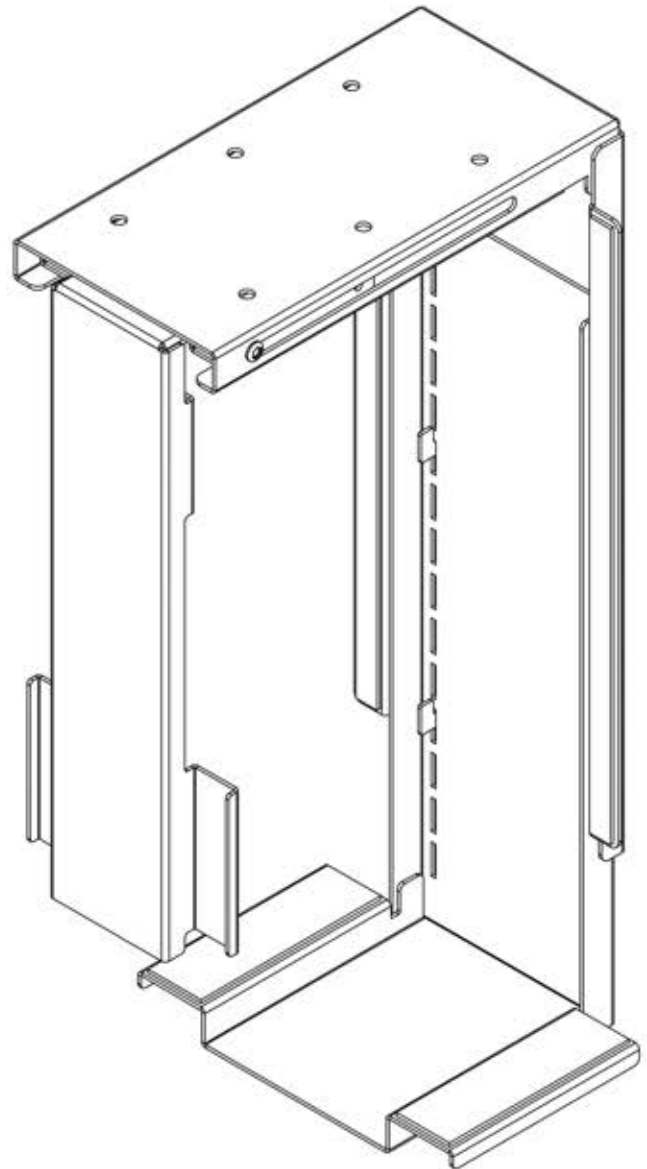
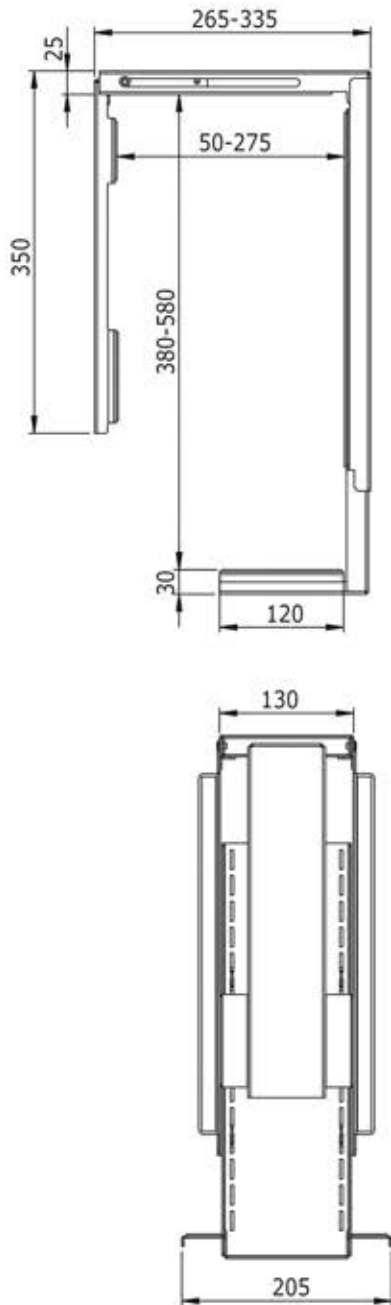
32.312

Top Grip CPU Halter 312

Der Top Grip CPU Halter ist ein starrer Computer-Halter, der unter der Schreibtischplatte montiert wird. Weg vom Boden zieht der Computer weniger Staub, ist nicht mehr zu sehen und leichter zu erreichen. Der Top Grip verfügt über ein selbstklebendes Tape, das auf seiner Oberfläche zwischen Schreibtischplatte und dem Top Grip selbst angebracht ist. Einfache Montage.

- Untertisch-Montage
- Kann fast alle CPU's zwischen 50-275mm Breite und 380-580mm Höhe tragen
- Selbstklebendes Tape, vereinfachte Montage (kleben und schrauben)
- Lieferung mit allen notwendigen Schrauben und Ringen
- Höhen- und Breitenverstellbar
- Max. Belastung 20kg
- Max. Abmessungen (BxTxH): 335 x 205 x 635mm





PC SOLUTIONS
by Dataflex



DPX.# 32.312

silber

450 x 200 x 300mm

4kg

805410323127



380-580mm



50-275mm



20kg



Vertikal

Dealer