

Bedienungsanleitung

Rauchmelder McPower "KD-133A"

Einführung

Geehrte Kundin, Sehr geehrter Kunde,
wir möchten Ihnen zum Erwerb Ihres neuen
Rauchmelders gratulieren!

Mit dieser Wahl haben Sie sich für ein
Produkt entschieden, welches ansprechendes Design
und durchdachte technische Features gekonnt vereint.

Lesen Sie bitte die folgenden Anschluss- und
Bedienhinweise sorgfältig durch und befolgen Sie diese,
um in möglichst ungetrübten Genuss des Geräts zu
kommen!



Leistungsmerkmale

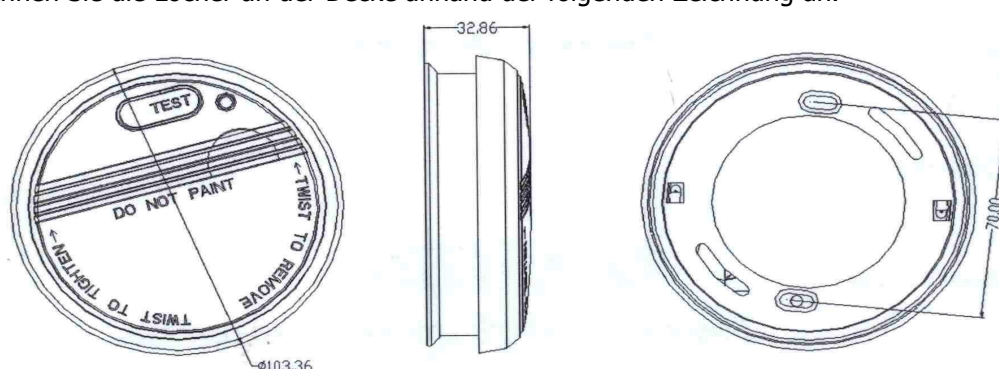
- 85 dB Alarmsignal
- kontinuierliche Überwachung
- Testschalter
- EN14604 konform

Sicherheitshinweise:

- Überprüfen Sie das Gerät vor Inbetriebnahme auf Beschädigungen, sollte dies der Fall sein, das Gerät bitte nicht in Betrieb nehmen!
- Das Gerät keinen mechanischen Belastungen aussetzen.
- Vor Inbetriebnahme des Geräts bitte auf ausreichend Aufwärmzeit achten. Es könnte sonst Feuchtigkeit im Gerät entstehen (bei starken Temperaturschwankungen).
- Gerät keinen extremen Temperaturen, direkter Sonneneinstrahlung oder extremer Luftfeuchtigkeit aussetzen.
- Das Gerät von Kindern fernhalten.

Montage:

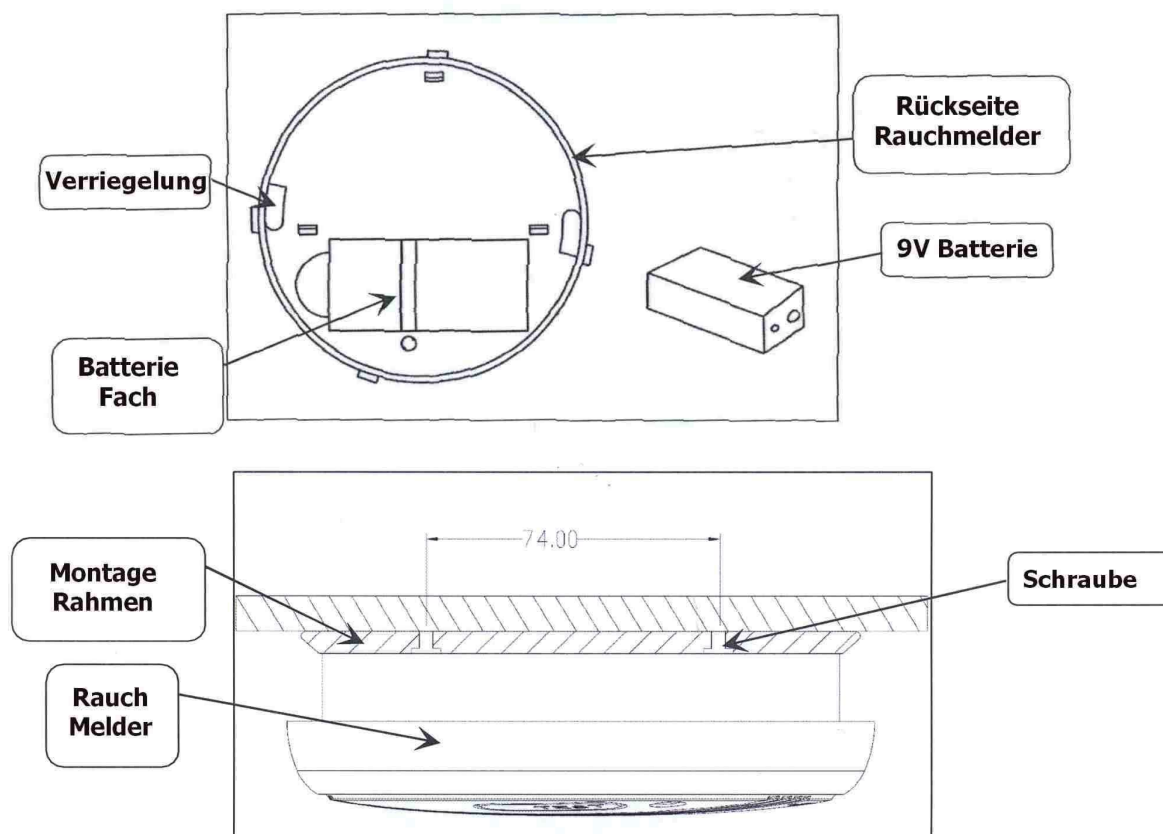
- Zeichnen Sie die Löcher an der Decke anhand der folgenden Zeichnung an.



Technische Daten:

Betrieb: 9V Block (enthalten)
Einsatztemperatur: -10°C bis +40°C
Stromaufnahme Alarmfall: 20 mA
Alarmlautstärke: 85 dB
Unterspannungsanzeige ab: 7,3V
Umgebungsluftfeuchtigkeit max.: 95% RH
Zertifiziert: DIN EN 14604

- Lösen Sie die Montageplatte vom Rauchmelder durch Drehen des Melders.
- Befestigen Sie die Montageplatte an der Decke.
- Legen Sie jetzt die 9Volt Batterie nach der folgenden Zeichnung ein.



- Montieren Sie danach den Rauchmelder durch Drehen wieder am Montagerahmen.
- Drücken Sie jetzt den Test-Knopf. Die rote Kontroll-LED wird im schnellen Rhythmus blinken und es wird ein Signalton hörbar. Damit ist sichergestellt, dass der Rauchmelder richtig arbeitet.

Batterietausch:

- Der Melder erkennt automatisch, wenn die Betriebsspannung der Batterie unter 7,3 V sinkt.
- Dann gibt der Melder einen Alarm aus damit die Batterie rechtzeitig getauscht werden kann.



1134-CPR-101

1134

EN14604

KD-133A

DOP NO.: 5505015

Smoke alarm devices

Intended for Fire Safety and installed in buildings

Essential characteristic 1: Pass

Essential characteristic 2: Pass

Essential characteristic 3: Pass

Essential characteristic 4: Pass

Essential characteristic 5: Pass

Essential characteristic 6: Pass

Essential characteristic 7: Pass

Essential characteristic 8: Pass