

1.



2.



3.



4.



5.



6.

Folgende GLORIA Feuerlöscher können für die Fahrzeug- und Wandbefestigung in der BIG BOX verwendet werden:

- 3 l/6 l/6 kg Aufladefeuerlöscher der Serien EASY, PRO, STAR sowie PSE
- 4 kg Dauerdruckfeuerlöscher
- 6 kg/6 l Dauerdruckfeuerlöscher
- 9 kg/9 l Aufladefeuerlöscher der Serien EASY, PRO, STAR
- 9 kg/9 l Dauerdruckfeuerlöscher

Die BIG BOX ist auf Behälterdurchmesser von mindestens 140 mm – maximal 195 mm ausgelegt. Geräte mit außenliegender Treibmittelflasche sind nicht einsetzbar. Die schnelle und einfache Entnahme des Feuerlöschers muss immer gewährleistet sein. Bitte Einbaumaße aus **Skizze 1** beachten.

Warnhinweis:

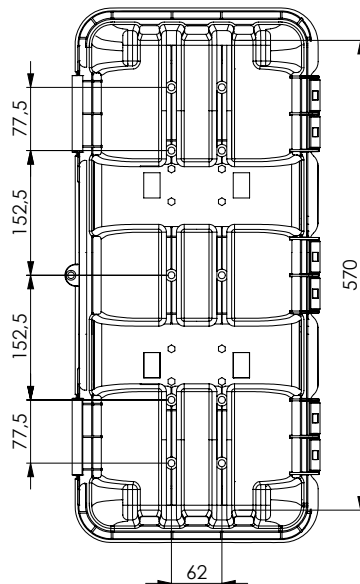
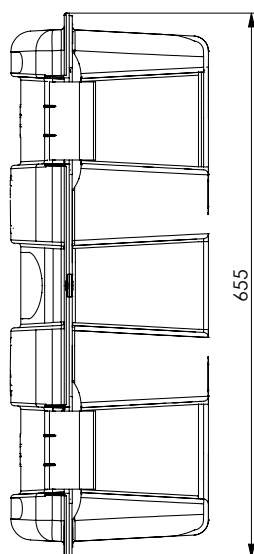
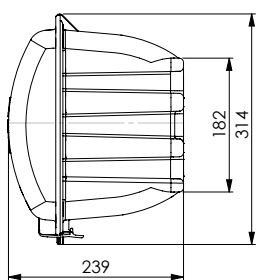
Bei der Montage an Fahrzeugen darf das Einstellgewicht eines Feuerlöschers 12 kg nicht überschreiten!

Montagehinweis:

Die BIG BOX ist durch einfache 180° Drehung für Links- und Rechtsanschlag verwendbar. Für die sichere Montage der BIG BOX am Fahrzeug sind zehn Bohrungen (Bohrpunkte Ø 8,5 mm im Rückenteil gemäß **Skizze 2**) empfohlen (Schrauben gehören nicht zum Lieferumfang).

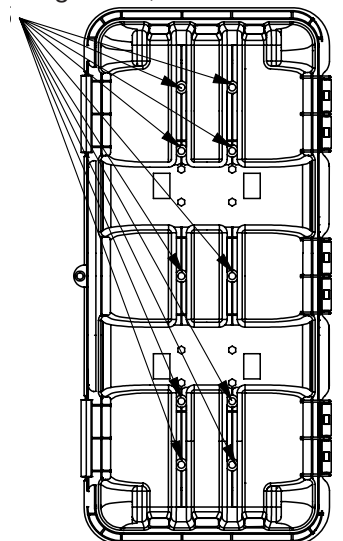
Bedienungsanleitung:

1. Bitte Spannband in das Unterlegplättchen einfädeln.
2. Das Spannband muss je nach Wahl des Anschlags stets in den beiden Aufnahmeösen im Rückenteil vor der Fixierung des Feuerlöschers von rechts nach links eingefädelt werden. Dann den Feuerlöscher vorsichtig innerhalb der BIG BOX positionieren und auf dem Bodenrand aufliegen lassen.
3. Spannband um den Behälter (nicht um den Schlauch!) legen und ein Ende von unten durch die Öse des Unterlegplättchens leiten.
4. Verschlusskappe drücken und das Spannband von unten durch das Spannschloss führen.
5. Kräftig festzurren und den Feuerlöscher **rüttelsicher fixieren**.
6. Wichtig! Zum Schutz der Feuerlöscher-Außenbeschichtung muss sich das schwarze Unterlegplättchen stets unter dem Spannschloß befinden. Platzbedingt kann es vorkommen, dass der Löschschlauch nicht in die vorgesehene Aufnahme im Fußring des Feuerlöschers eingeführt werden kann! Anschließend die BIG BOX verschließen. Die beiden äußeren schwarzen Deckelverschlüsse müssen dabei **hörbar** am Rückenteil **einrasten**. Optional ist eine Plombierung der BIG BOX möglich.



Skizze 1

10x Bohrungen Ø 8,5



Skizze 2