



XMKA



SITZ-STEH-ARBEITSPLATZ

Stand 04/2020

WEEE-Reg.-Nr. DE 34853279

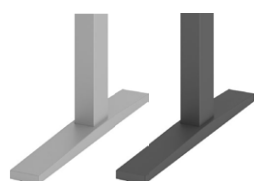
XMKA-SERIE

C-Fuß

| | | | | |
|-------------------------|---|------|----------------------------------|--------------------------|
| Arbeitshöhe | 70–120 cm | | 120 x 80 cm Silber Graphit | VXMKA12/*S VXMKA12/*G |
| Höhenverstellung | Elektrisch Tast-Schalter - Sanft-Anlauf/Sanft-Stopp mit Auffahrschutz - Links/rechts unter der Tischplatte montierbar - Stromverbrauch Standby ≤ 0,1 W Hubgeschwindigkeit ca. 36 mm/sec Höhenjustierung durch Fuß ±5 mm | | 160 x 80 cm Silber Graphit | VXMKA16/*S VXMKA16/*G |
| Fußgestell | 1 Motor pro Fuß in den Säulen integriert 1-stufig Gestell Stahl, pulverbeschichtet - Silber (ähnlich RAL 9006) - Graphit Rechteckrohr 9,5 x 6,0 cm | | 180 x 80 cm Silber Graphit | VXMKA19/*S VXMKA19/*G |
| Unterbau | 2 Quertraversen | | | |
| Integriert | 1 Schuko-Stecker Kabel 3 m lang | | | |
| Tischplatte | Stärke 2,5 cm 2 mm Kunststoff-Kante gerundet Melaminharzbeschichtete Spanplatten nach DIN 68765 E1 E05 TSCA | | | |
| Nutzlast | 60 kg dynamisch/100 kg statisch | | | |
| Hinweis | Ware zerlegt, einfache Montage Vormontage nicht möglich Verkettung nicht möglich | | | |



**XMKA
TAST-SCHALTER**
70–120 cm | 1-stufig



*S

*G

*3

*5

*6

*N

*W

*E

*M

ZUBEHÖR



Wir empfehlen
aufgrund der
Höhenänderung

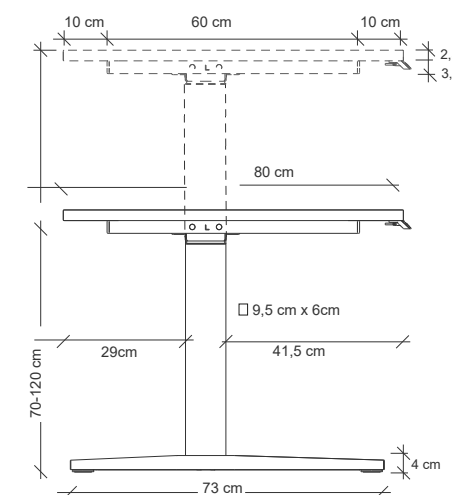
PC-Halter VRCPU
Bildschirmhalter
Kabelwanne (hor.) VKC
Kabelspirale (vert.) VCKXE
zusätzliche Steckdosenleisten
Container VTC/VAC

Weiteres Zubehör

Knieraumblenden
Unterbauschubladen
Akustik-Elemente

Bitte beachten

Kabelwanne/Knieraumblende
nicht zusammen montierbar

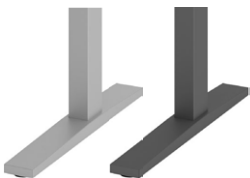




XMKA






XMKA
TAST-SCHALTER
70–120 cm | 1-stufig



XMKA-SERIE

C-Fuß

| | | | | |
|-------------------------|---|---|----------------------------------|------------------------------------|
| Arbeitshöhe | 70–120 cm |  | 120 x 80 cm Silber Graphit | VXMKA12/*/ S VXMKA12/*/ G |
| Höhenverstellung | Elektrisch Tast-Schalter - Sanft-Anlauf/Sanft-Stopp mit Auffahrschutz - Links/rechts unter der Tischplatte montierbar - Stromverbrauch Standby ≤ 0,1 W Hubgeschwindigkeit ca. 36 mm/sec Höhenjustierung durch Fuß ±5 mm |  | 160 x 80 cm Silber Graphit | VXMKA16/*/ S VXMKA16/*/ G |
| Fußgestell | 1 Motor pro Fuß in den Säulen integriert 1-stufig Gestell Stahl, pulverbeschichtet - Silber (ähnlich RAL 9006) - Graphit Rechteckrohr 9,5 x 6,0 cm |  | 180 x 80 cm Silber Graphit | VXMKA19/*/ S VXMKA19/*/ G |
| Unterbau | 2 Quertraversen | | | |
| Integriert | 1 Schuko-Stecker Kabel 3 m lang | | | |
| Tischplatte | Stärke 2,5 cm 2 mm Kunststoff-Kante gerundet Melaminharzbeschichtete Spanplatten nach DIN 68765 E1 E05 TSCA | | | |
| Nutzlast | 60 kg dynamisch/100 kg statisch | | | |
| Hinweis | Ware zerlegt, einfache Montage Vormontage nicht möglich Verkettung nicht möglich | | | |

ZUBEHÖR



| | | |
|---|-------------------------------|---------|
| Wir empfehlen aufgrund der Höhenänderung | PC-Halter | VRCPU |
| | Bildschirmhalter | |
| | Kabelwanne (hor.) | VKC |
| | Kabelspirale (vert.) | VCKXE |
| | zusätzliche Steckdosenleisten | |
| | Container | VTC/VAC |

| | |
|-------------------------|---|
| Weiteres Zubehör | Knieraumblenden Unterbauschubladen Akustik-Elemente |
|-------------------------|---|

| | |
|-----------------------|--|
| Bitte beachten | Kabelwanne/Knieraumblende nicht zusammen montierbar |
|-----------------------|--|

