

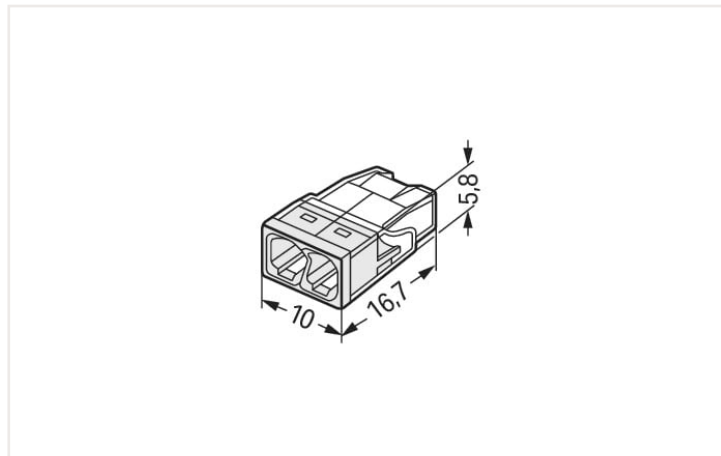
Datenblatt | Artikelnummer: 2273-202

COMPACT-Verbindungsdozenklemme; für eindrätige Leiter; max. 2,5 mm²; 2 Leiter;
Gehäusefarbe transparent; Deckelfarbe weiß; Umgebungstemperatur max. 60 °C
(T60); 2,50 mm²; transparent

<https://www.wago.com/2273-202>



Farbe: transparent



Abmessungen in mm

Vorteile:

- Komfortables Verdrahten durch kleinstmögliche Bauform
- Bis zu 8 eindrätige Leiter steckbar
- Querschnittsbereich: 0,5 ... 2,5 mm²
- Querschnitte individuell mischbar
- Klemmen eindrätiger Kupferleiter („e“) mittels Steckklemmanschluss

Sicherheitshinweise

in geerdeten Netzen

Hinweise

Sicherheitshinweis 1

in geerdeten Netzen

Elektrische Daten

Bemessungsdaten gemäß IEC/EN

| | |
|---------------------------------|---|
| Bemessungsdaten gemäß | IEC/EN 60998 |
| Bemessungsspannung (II / 2) | 450 V |
| Bemessungsstoßspannung (II / 2) | 4 kV |
| Bemessungsstrom | 24 A |
| Legende Bemessungsdaten | (II / 2) ≙ Überspannungskategorie II / Verschmutzungsgrad 2 |

Bemessungsdaten gemäß UL

| | |
|-------------------------|---------|
| Approbationsdaten gemäß | UL 486C |
| Bemessungsspannung UL | 600 V |
| Bemessungsstrom UL | 20 A |

Anschlussdaten

| | |
|-------------------------------|---|
| Klemmstellen | 2 |
| Gesamte Anzahl der Potentiale | 1 |

Anschluss 1

| | |
|--------------------------------|---------------------|
| Anschluss technik | PUSH WIRE® |
| Betätigungsart | Push-in |
| Anschließbare Leiterwerkstoffe | Kupfer Aluminium |

Anschluss 1

Anschließbare Leiterwerkstoffe Hinweis

Anschluss von Aluminiumleitern

WAGO Federklemmverbindungen sind auch für eindrätige Aluminiumleiter bis 4 mm² geeignet, wenn für den Anschluss die Alu-Plus-Kontaktpaste [249-130](#) verwendet wird.

Vorteile der Alu-Plus-Kontaktpaste:

- Zerstört die Oxidschicht automatisch beim Klemmvorgang
- Verhindert Neuoxidation an der Kontaktstelle
- Vermeidet elektrolytische Korrosion zwischen Aluminium- und Kupferleitern (in einer Klemme)
- Bietet Langzeit-Korrosionsschutz

Bei Federklemmverbindungen mit PUSH WIRE®-Anschlussstechnik **wird die vorherige Reinigung des Aluminiumleiters empfohlen** und unmittelbar danach ist der Aluminiumleiter an die mit der Alu-Plus-Kontaktpaste gefüllten Klemmstelle anzuschließen.

Selbstverständlich kann Alu-Plus vor dem Anklemmen auch **zusätzlich** ganzflächig auf den Aluminiumleiter aufgetragen werden.

Außerdem ist zu beachten, dass die Nennströme an die geringere Leitfähigkeit der Aluminiumleiter angepasst werden:

2,5 mm² = 16 A
4 mm² = 22 A

| | |
|----------------------|---|
| Eindrätiger Leiter | 0,5 ... 2,5 mm ² / 20 ... 16 AWG |
| Abisolierlänge | 11 mm / 0.43 inch |
| Verdrahtungsrichtung | Seitliche Verdrahtung |

Geometrische Daten

| | |
|--------|----------------------|
| Breite | 10 mm / 0.394 inch |
| Höhe | 5,8 mm / 0.228 inch |
| Tiefe | 16,7 mm / 0.657 inch |

Werkstoffdaten

| | |
|---------------------------------|--|
| Hinweis Werkstoffdaten | Informationen zu Materialangaben finden sie hier |
| Farbe | transparent |
| Deckelfarbe | weiß |
| Brennbarkeitsklasse gemäß UL 94 | V2 |
| Brandlast | 0,022 MJ |
| Gewicht | 0,7 g |

Umgebungsbedingungen

| | |
|--------------------------------|--------|
| Umgebungstemperatur (Betrieb) | +60 °C |
| Dauergebrauchstemperatur | 105 °C |
| T-Kennzeichnung gemäß EN 60998 | T60 |

| Kaufmännische Daten | |
|---------------------|--------------------------|
| Produktgruppe | 7 (Installationstechnik) |
| eCl@ss 10.0 | 27-14-11-04 |
| eCl@ss 9.0 | 27-14-11-04 |
| ETIM 8.0 | EC000446 |
| ETIM 7.0 | EC000446 |
| VPE (UVPE) | 1000 (100) St. |
| Verpackungsart | Karton |
| Ursprungsland | DE |
| GTIN | 4050821027843 |
| Zolltarifnummer | 85369010000 |

Zulassungen / Zertifikate

| Allgemeine Zulassungen | | | Zulassungen für Schifffahrt | | |
|---|----------|-----------------|---|----------|------------------|
| | | | | | |
| Zulassung | Norm | Zertifikatsname | Zulassung | Norm | Zertifikatsname |
| cULus_Listed_667F Underwriters Laboratories Inc. | UL 486C | E69654 | ABS American Bureau of Ship- ping | - | 15-HG1419918-PDA |
| VDE VDE Prüf- und Zertifizie- rungsinstitut | EN 60998 | 40029794 | DNV GL Det Norske Veritas, Ger- manischer Lloyd | EN 60998 | TAE000015T |
| | | | LR Lloyds Register | EN 60998 | LR22207029TA |

Downloads

| Environmental Product Compliance | |
|---|-------------------|
| Compliance Search | |
| Environmental Product Compliance 2273-202 | ↓ |

Dokumentation

| Weitere Informationen | | Ausschreibungstext | | |
|-----------------------|-------------------|--------------------|-----------------------------|-------------------|
| Technischer Anhang | pdf 2162.18 KB | ↓ | | |
| | | | 2273-202 | 19.02.2019 |
| | | | | xml 3.17 KB |
| | | | ↓ | |
| | | | 2273-202 | 17.05.2017 |
| | | | | doc 24.50 KB |
| | | | ↓ | |
| | | | ausschreiben.de 2273-202 | ↓ |

CAD/CAE-Daten

CAD Daten

2D/3D Modelle
2273-202



CAE Daten

EPLAN Data Portal
2273-202



WSCAD Universe
2273-202



ZUKEN Portal
2273-202



1 Passende Produkte

1.1 Optionales Zubehör

1.1.1 Allgemeines Zubehör

1.1.1.1 Feuchtigkeitsschutz



Art-Nr.: 207-1331

Gelbox; Abzweig; für Aderleitungen; mit Gel; Serie 221, 2x73; max. 4mm²-Klemmen; ohne Verbindungsklemmen; Größe 1; grau

Art-Nr.: 207-1332

Gelbox; Abzweig; für Aderleitungen; mit Gel; Serie 221, 2x73; max. 4mm²-Klemmen; ohne Verbindungsklemmen; Größe 2; grau

Art-Nr.: 207-1333

Gelbox; Abzweig; für Aderleitungen; mit Gel; Serie 221, 2x73; max. 4mm²-Klemmen; ohne Verbindungsklemmen; Größe 3; grau

1.1.2 Montageadapter

1.1.2.1 Montagematerial



Art-Nr.: 2273-500

Befestigungsadapter; für ein- und zweireihige Klemmen; Serie 2273; zur Montage auf TS 35/Schraubmontage; orange

1.1.3 Werkzeug

1.1.3.1 Alu-Plus-Kontaktpaste

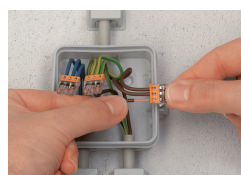


Art-Nr.: 249-130

Füllspritze; Inhalt: 20 ml Alu-Plus-Kontaktpaste

Handhabungshinweise

Leiter anschließen



Eindrätigen Leiter gemäß dem aufgedruckten Maß 11 mm abisolieren.

Leiteranschlag am Gehäuse und korrekte Abisolierlänge im farbigen Deckelsichtfenster visuell prüfen. Die korrekte Abisolierlänge ist eingehalten, wenn im farbigen Sichtfenster auf der unbedruckten Seite der Klemme kein blanker Leiter zu sehen ist. Im Bild ist der mittlere Leiter zu lang abisoliert.

Anschließen: Abisolierten eindrätigen Leiter bis zum Anschlag einstecken.

Lösen: Leiter festhalten, Klemme durch Hin- und Herdrehen mit leichtem Zug vom Leiter ziehen.

Prüfen



Die Prüfung erfolgt in der Prüföffnung auf der den Leitereinführungen entgegengesetzten Klemmenseite.