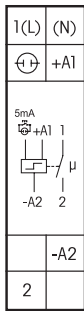


ELEKTRONISCHER STROMSTOSSSCHALTER ES12DX-UC MIT PATENTIERTER DUPLEX-TECHNOLOGIE UND FÜR UNIVERSAL-STEUERSPANNUNG UC



ES12DX-UC



**1 Schließer potenzialfrei 16A / 250 V AC, 230 V-LED-Lampen bis 600 W, Glühlampen 2000 W.
Kein Stand-by-Verlust.**

Reiheneinbaugerät für Montage auf Tragschiene DIN-EN 60715 TH35.
1 Teilungseinheit = 18 mm breit, 58 mm tief.

Mit der patentierten ELTAKO-Duplex-Technologie (DX) können die normalerweise potenzialfreien Kontakte beim Schalten von 230 V-Wechselspannung 50 Hz trotzdem im Nulldurchgang schalten und damit den Verschleiß drastisch reduzieren. Hierzu einfach den N-Leiter an die Klemme (N) und L an 1(L) anschließen. Dadurch ergibt sich ein Stand-by-Verlust von nur 0,1 Watt.

Wird der Kontakt zum Steuern von Schaltgeräten verwendet, welche selbst nicht im Nulldurchgang schalten, sollte (N) nicht angeschlossen werden, da der zusätzliche Schließerzug ansonsten das Gegenteil bewirkt.

Entweder Universal-Steuerspannung 12..230 V UC am Steuereingang +A1/-A2
oder 230 V mit bis zu 5 mA Glimmlampenstrom am Steuereingang (L)/-(N).

Die gleichzeitige Verwendung von zwei Potenzialen an den Steuereingängen ist nicht zulässig.
Sehr geringes Schaltgeräusch.

Keine ständige Stromversorgung erforderlich, daher auch kein Stand-by-Verlust.

Modernste Hybrid-Technik vereint die Vorteile verschleißfreier elektronischer Ansteuerung mit der hohen Leistung von Spezialrelais.

Durch die Verwendung eines bistabilen Relais gibt es auch im eingeschalteten Zustand keine Spulen-Verlustleistung und keine Erwärmung hierdurch.

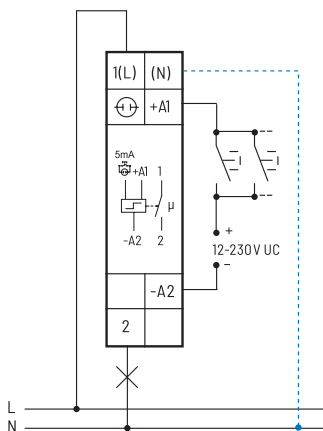
Der Relaiskontakt kann bei der Inbetriebnahme offen oder geschlossen sein und synchronisiert sich bei der ersten Betätigung.

Die Anschlussklemmenbelegung ist identisch mit dem elektromechanischen Stromstoßschalter S12-100-.

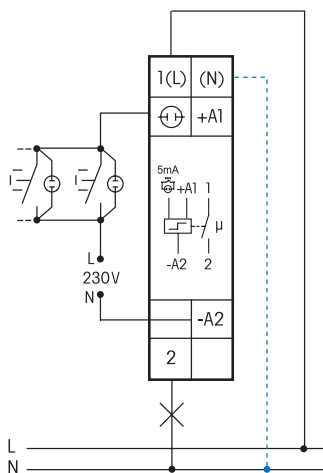
Befindet sich dieser Stromstoßschalter in einem Stromkreis, welcher mit einem Feldfreischalter FR12-230V überwacht wird, wird keine zusätzliche Grundlast benötigt. Die Überwachungsspannung des FR12-230V muss jedoch auf 'max' gestellt werden und die Ansteuerung erfolgt nur über A1-A2.

Anschlussbeispiel

Entweder Universal-Steuerspannung 12..230 V UC



oder Steuerspannung 230 V mit Glimmlampenstrom bis 5 mA



Bei angeschlossenem N ist die Kontaktschaltung im Nulldurchgang aktiv.



Mehr Informationen und weitere Sprachen:
<https://eltako.com/redirect/ES12DX-UC>

Technische Daten Seite 11-18.
Gehäuse für Bedienungsanleitung
GBA14 Seite 1-51 Kapitel 1.

ES12DX-UC	Stromstoßschalter mit patentierter Duplex-Technologie und Universal-Steuerspannung, 1 Schließer 16 A	Art.-Nr. 21100002	56,89 €/St.
------------------	--	--------------------------	--------------------