

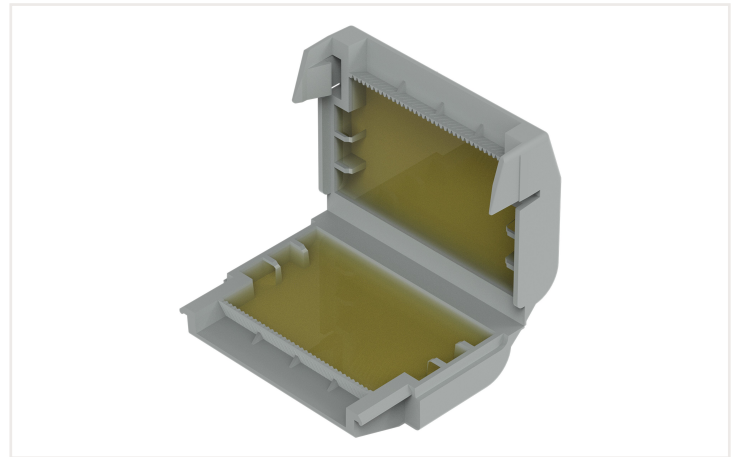
Datenblatt | Artikelnummer: 207-1332

Gelbox; Abzweig; für Aderleitungen; mit Gel; Serie 221, 2x73; max. 4mm²-Klemmen;
ohne Verbindungsklemmen; Größe 2; grau

<https://www.wago.com/207-1332>



Farbe:  grau



Hinweis zur Verpackungseinheit (VPE) und Unterverpackungseinheit (UVPE):
 Wenn Sie eine volle VPE bestellen, erhalten Sie unsere nachhaltigen Pappblister verpackt in einem Shelf-Ready-Karton.

Anschlussdaten

Anschluss 1	ungsklemmen.
Betätigungsart	Verrastung

- Einfache, schnelle und sichere Handhabung

Geometrische Daten

Breite	33,6 mm / 1.323 inch
Höhe	17,8 mm / 0.701 inch
Tiefe	45,9 mm / 1.807 inch

Mechanische Daten

Befestigungsart	Fliegende Verbindung
-----------------	----------------------

Werkstoffdaten

Hinweis Werkstoffdaten	Informationen zu Materialangaben finden sie hier
Farbe	grau
Gehäusewerkstoff	Polypropylen
Brandlast	0 MJ
Gewicht	18,4 g

Umgebungsbedingungen

Umgebungstemperatur (Betrieb)	-55 ... +85 °C
Umgebungstemperatur (Lagerung)	0 ... +40 °C

Kaufmännische Daten

ETIM 8.0	EC001170
ETIM 7.0	EC001170
VPE (UVPE)	48 (4) St.
Ursprungsland	DE
GTIN	4055143998017
Zolltarifnummer	85389099990

Zulassungen / Zertifikate

Allgemeine Zulassungen



Zulassung	Norm	Zertifikatsname
VDE VDE Prüf- und Zertifizierungsinstitut	EN 60998	400051938

Downloads

Environmental Product Compliance

Compliance Search

Environmental Product Compliance 207-1332



Dokumentation

Systembeschreibung

Systembeschreibung Serie 207 Gelboxen	pdf 1157.31 KB	
Systembeschreibung Serie 207 Gelboxen US-Version	pdf 1191.37 KB	

Weitere Informationen

Technischer Anhang	pdf 2162.18 KB	
--------------------	-------------------	--

Ausschreibungstext

207-1332	xml 3.58 KB	
207-1331	docx 20.38 KB	

CAD/CAE-Daten

CAD Daten

2D/3D Modelle 207-1332	
------------------------	--

CAE Daten

ZUKEN Portal 207-1332	
-----------------------	--

Handhabungshinweise

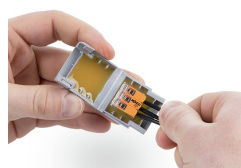
Montieren



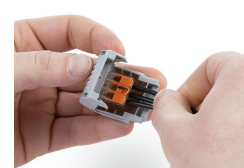
Gelbox an den seitlichen Verrastungen öffnen.



Verdrahtete Klemme in die Gelbox einlegen.



Verdrahtete Klemme in die Gelbox einlegen.



Gelbox schließen.



Verrastung sicher verschließen.



Wiederzugänglich:
Gelbox öffnen, Gel entfernen, umverdrahten mit neuen Komponenten



Lasche hochziehen und Perforation des Deckels vorne einreißen.



Perforation an den Seiten eindrücken.



Deckel über Perforation abreißen.



Als Thekenaufsteller: Hintere Lasche an der Falte knicken, aufrichten und in der Pappausstanzung fixieren.



Falls die Lasche nicht benötigt wird, über Perforation abreißen.