

## TE 240 3D

für ungefälzte und gefälzt-  
flächenbündige Wohnraumtüren



### Produktmerkmale

- komplett verdeckt liegendes Bandsystem
- für Holz-, Stahl- und Aluminiumzargen
- für ungefälzte und gefälzt-flächenbündige Wohnraumtüren
- seitlich geschlossene Bandgehäuse für eine homogene Optik in der Fräsung
- 3D Verstellung (Seite +/- 3,0 mm, Höhe +/- 3,0 mm, Andruck +/- 1,0 mm)
- wartungsfreie Gleitlagertechnik

### Technische Daten

Eigenschaften	Wert
Belastungswert	60,0 kg
Gesamtlänge	155,0 mm
Breite (Flügelteil)	18,0 mm
Breite (Rahmenteil)	21,0 mm
Fräserdurchmesser	16,0 mm
Anlaufringdurchmesser	30,0 mm
Öffnungswinkel	180°

### Prüfzeichen



CE-Zertifizierung



IFT-Zertifizierung

### Klassifizierungsschlüssel

3 7 3 1<sup>-1</sup> 1 -<sup>-2</sup> 0 10

<sup>1</sup> Die Prüfung von Funktionstüren erfolgt immer am kompletten Türelement.

<sup>2</sup> in Abhängigkeit der Oberflächenausführung

**TECTUS - TE 240 3D****Hinweis**

Der o.g. Belastungswert bezieht sich auf zwei Bänder pro Flügel (1 x 2 m), ausführliche Angaben dazu finden Sie im Bereich [Technische Informationen](#).

Bei einer Öffnungsposition von 180° muss die Tür ggf. zusätzlich gehalten werden.

**Lehrentechnik**

Universalfräsrahmen

Schablone 5 250691 6

Schablone 5 250692 6

Rahmen

Flügel

**Kombinierbar mit**

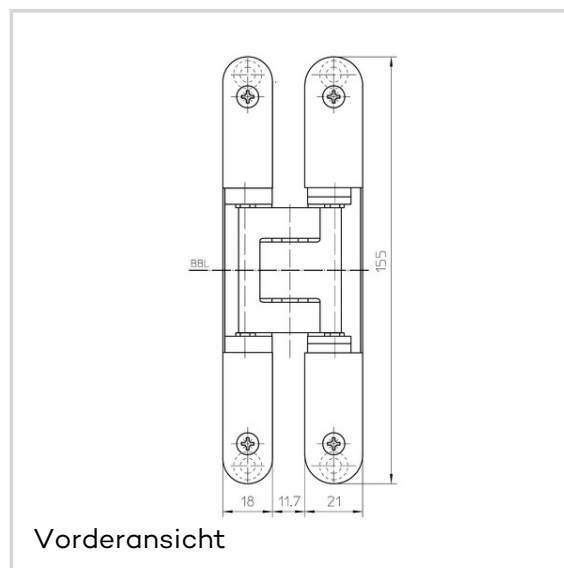
TE 240 3D FZ

TE 240 3D SZ

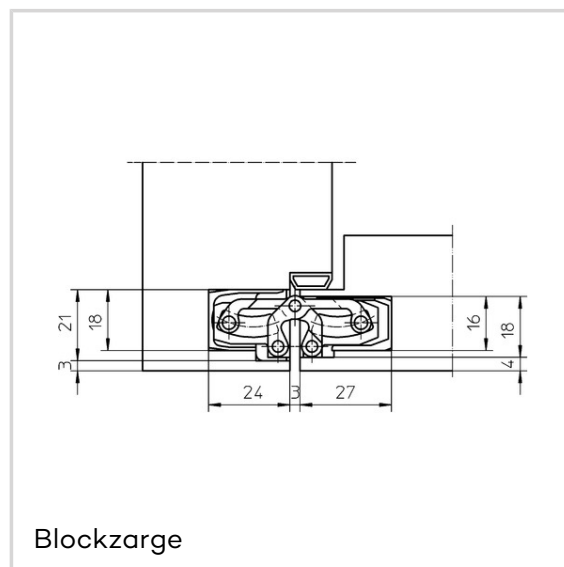
TE 240 3D ST

**Artikelausführung**

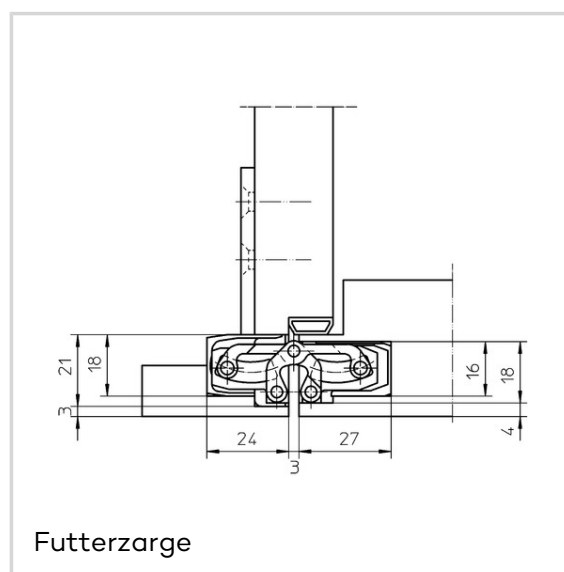
Oberfläche	poliert vermessingt (SW 030)
VPE	à 2 Stück
DIN	DIN rechts und links
ART-NR.	5 400679 0 03002
ART-NR. (SAP)	500003893
EAN	4015471122980
Oberfläche	poliert vernickelt (SW 038)
VPE	à 2 Stück
DIN	DIN rechts und links
ART-NR.	5 400679 0 03802
ART-NR. (SAP)	500003894
EAN	4015471122997
Oberfläche	matt vermessingt (SW 047)



Vorderansicht



Blockzarge



Futterzarge

## TECTUS - TE 240 3D

VPE	à 2 Stück
DIN	DIN rechts und links
ART-NR.	5 400679 0 04702
ART-NR. (SAP)	500003895
EAN	4015471127268

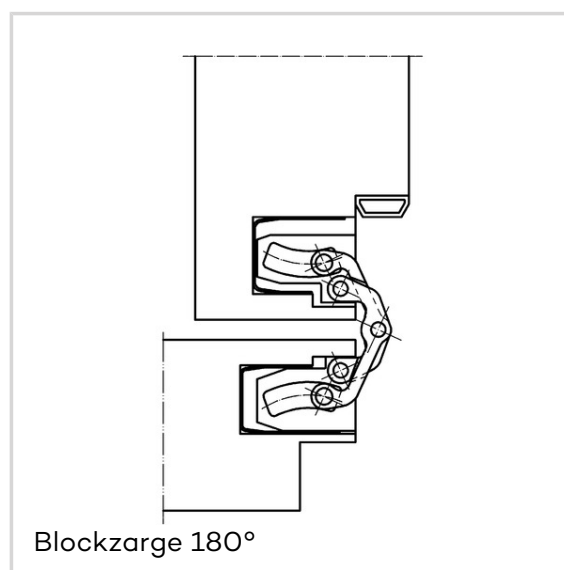
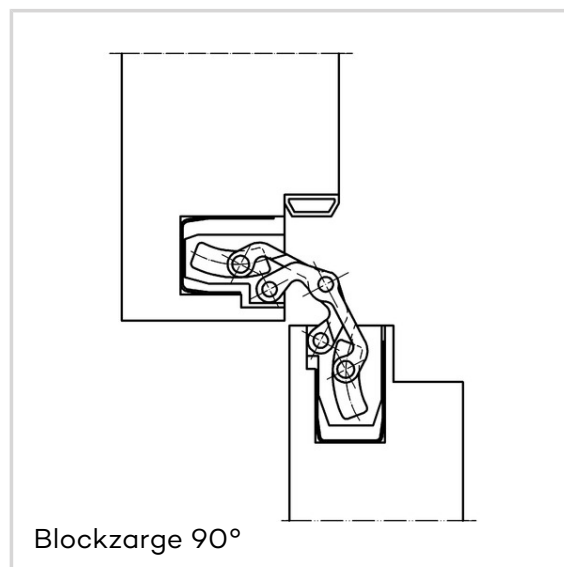
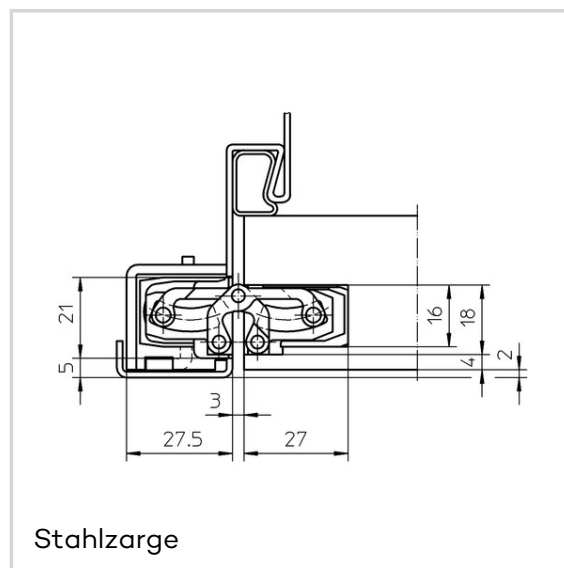
Oberfläche	RAL 9016 Verkehrsweiß (SW 070)
VPE	à 2 Stück
DIN	DIN rechts und links
ART-NR.	5 400679 0 07002
ART-NR. (SAP)	500003896
EAN	4015471123734

Oberfläche	RAL 9005 Schwarz matt (SW 107)
VPE	à 2 Stück
DIN	DIN rechts und links
ART-NR.	5 400679 0 10702
ART-NR. (SAP)	500003899
EAN	4015471123741

Oberfläche	F1-farbig (SW 124)
VPE	à 2 Stück
DIN	DIN rechts und links
ART-NR.	5 400679 0 12402
ART-NR. (SAP)	500003900
EAN	4015471122973

Oberfläche	F2-farbig (SW 125)
VPE	à 2 Stück
DIN	DIN rechts und links
ART-NR.	5 400679 0 12502
ART-NR. (SAP)	500003901
EAN	4015471123017

Oberfläche	Edelstahl Look (SW 126)
VPE	à 2 Stück
DIN	DIN rechts und links
ART-NR.	5 400679 0 12602
ART-NR. (SAP)	500003902
EAN	4015471123024



## TECTUS - TE 240 3D

Oberfläche	Satin Nickel (SW 144)
VPE	à 2 Stück
DIN	DIN rechts und links
ART-NR.	5 400679 0 14402
ART-NR. (SAP)	500003903
EAN	4015471123772
Oberfläche	Satin Chrom (SW 146)
VPE	à 2 Stück
DIN	DIN rechts und links
ART-NR.	5 400679 0 14602
ART-NR. (SAP)	500003904
EAN	4015471123789
Oberfläche	Rustic Umber (SW 156)
VPE	à 2 Stück
DIN	DIN rechts und links
ART-NR.	5 400679 0 15602
ART-NR. (SAP)	500003905
EAN	4015471123758
Oberfläche	Bronze Metallic (SW 168)
VPE	à 2 Stück
DIN	DIN rechts und links
ART-NR.	5 400679 0 16802
ART-NR. (SAP)	500003906
EAN	4015471123765
Oberfläche	Bronzefarbig (SW 174)
VPE	à 2 Stück
DIN	DIN rechts und links
ART-NR.	5 400679 0 17402
ART-NR. (SAP)	500003907
EAN	4015471123031
Oberfläche	Mittel Bronzefarbig (SW 175)
VPE	à 2 Stück
DIN	DIN rechts und links
ART-NR.	5 400679 0 17502
ART-NR. (SAP)	500003908
EAN	4015471123048
Oberfläche	Dunkel Bronzefarbig

**TECTUS - TE 240 3D**

VPE	(SW 176)
DIN	à 2 Stück
ART-NR.	DIN rechts und links
ART-NR. (SAP)	5 400679 0 17602
EAN	500003909
	4015471123055