

# LUXA 103 S360-101-12 DE-UP WH

Artikel-Nr.: 1030053

## Präsenzmelder & Bewegungsmelder Deckenmontage innen

### Funktionsbeschreibung

- Passiv-Infrarot-Präsenzmelder für Deckenmontage UP/DE
- Runder Erfassungsbereich 360°, Ø 12 m (113 m<sup>2</sup>) bei 3 m Montagehöhe
- 1 Kanal Licht (Relais 230 V) und 1 Kanal Präsenz (Relais potenzialfrei für HKL Steuerung)
- Erweiterung des Erfassungsbereiches durch Parallelschaltung
- Anschlussmöglichkeit für Taster zur manuellen Schaltung
- Betrieb als Voll- oder Halbausomat möglich
- Eine gerichtete Helligkeitsmessung (Mischlichtmessung)
- Teach-in Funktion, Impulsfunktion, Testfunktion, Treppenlichtfunktion
- Durch werkseitige Voreinstellung sofort betriebsbereit
- Einstellung per Fernbedienung / APP oder Potenziometer
- Einschränkung des Erfassungsbereichs mit Abdeckclips
- Auch für Anwendungen im Außenbereich geeignet, durch Umstellen des Installationsorts reduziert sich der Erfassungsbereich



### Technische Daten

LUXA 103 S360-101-12 DE-UP WH	
Betriebsspannung	230 V AC
Frequenz	50 Hz
Stand-by Leistung	ca. 0,5 W
Art der Lichtmessung	Mischlichtmessung
Farbe	Weiß
Schaltausgang	Licht   Präsenz
Montageart	Deckeneinbau, Innen, Unterputz
Einstellbereich Helligkeit	5 lx - 1000 lx
Erfassungswinkel	360°
Montagehöhe	2,5 - 6 m
Nachlaufzeit Licht	15 s - 30 min
Nachlaufzeit Präsenz	10 s - 120 min
Einschaltverzögerung Präsenz	0 s - 10 min

LUXA 103 S360-101-12 DE-UP WH	
Glüh- / Halogenlampenlast	2300 W
Einschaltstrom	max. 500 A / 200 µs
LED-Lampe 2-8 W	400 W
LED-Lampe > 8 W	400 W
Lampenarten	Glüh- / Halogenlampen, Fluoreszenzlampen, Kompaktleuchtstofflampen, LEDs
Erfassungsbereich quer gehend	113 m <sup>2</sup> (Ø 12 m   360°)
Erfassungsbereich	Rund
Fernbedienbar	✓
Umgebungstemperatur	-25°C ... 55°C
Schutzart	IP 54 (im eingebauten Zustand)

Technische Änderungen und Druckfehler vorbehalten

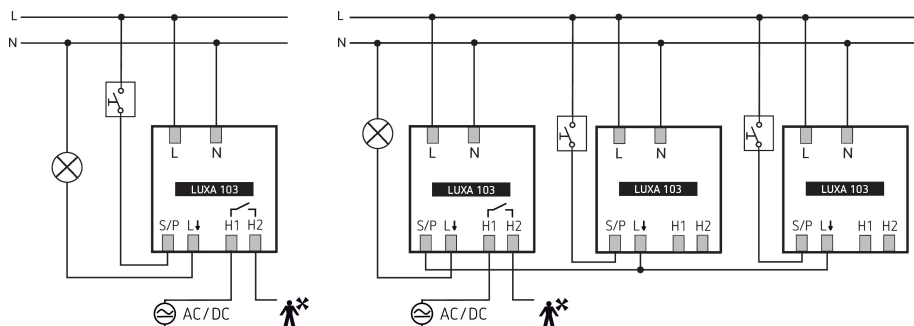
weitere Informationen unter: [www.theben.de/produkt/1030053](http://www.theben.de/produkt/1030053)

Die Lastangaben werden mit exemplarisch ausgesuchten Leuchtmitteln ermittelt und sind daher aufgrund der Vielzahl der erhältlichen Produkte typische Angaben.

# LUXA 103 S360-101-12 DE-UP WH

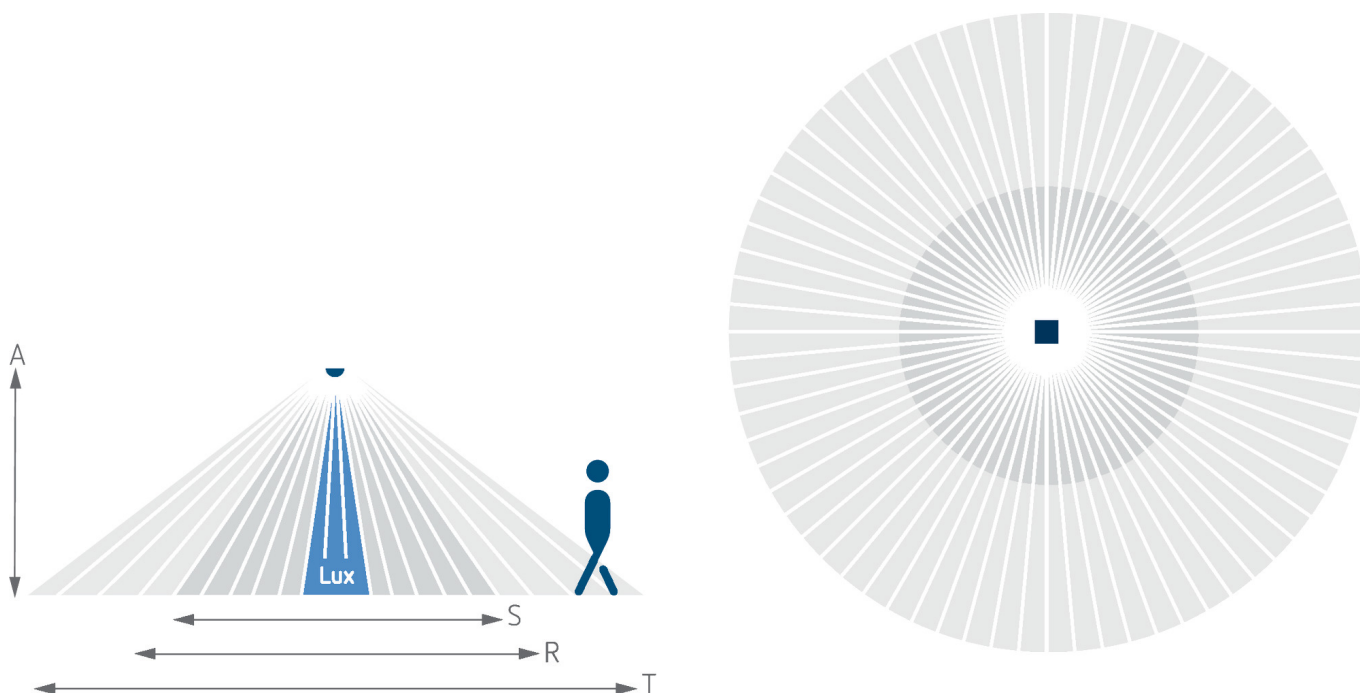
Artikel-Nr.: 1030053

## Anschlussbilder



## Erfassungsbereich für die Planung bei einer Temperatur von 21 °C

Montagehöhe (A)	Sitzend (S)	Quer gehend (T)	Frontal gehend (R)
2,5 m	13 m <sup>2</sup>   4 m	78 m <sup>2</sup>   10 m	28 m <sup>2</sup>   6 m
3 m	20 m <sup>2</sup>   5 m	113 m <sup>2</sup>   12 m	28 m <sup>2</sup>   6 m
3,5 m	20 m <sup>2</sup>   5 m	78 m <sup>2</sup>   10 m	28 m <sup>2</sup>   6 m
4 m		78 m <sup>2</sup>   10 m	28 m <sup>2</sup>   6 m
6 m		113 m <sup>2</sup>   12 m	28 m <sup>2</sup>   6 m



Technische Änderungen und Druckfehler vorbehalten

weitere Informationen unter: [www.theben.de/produkt/1030053](http://www.theben.de/produkt/1030053)

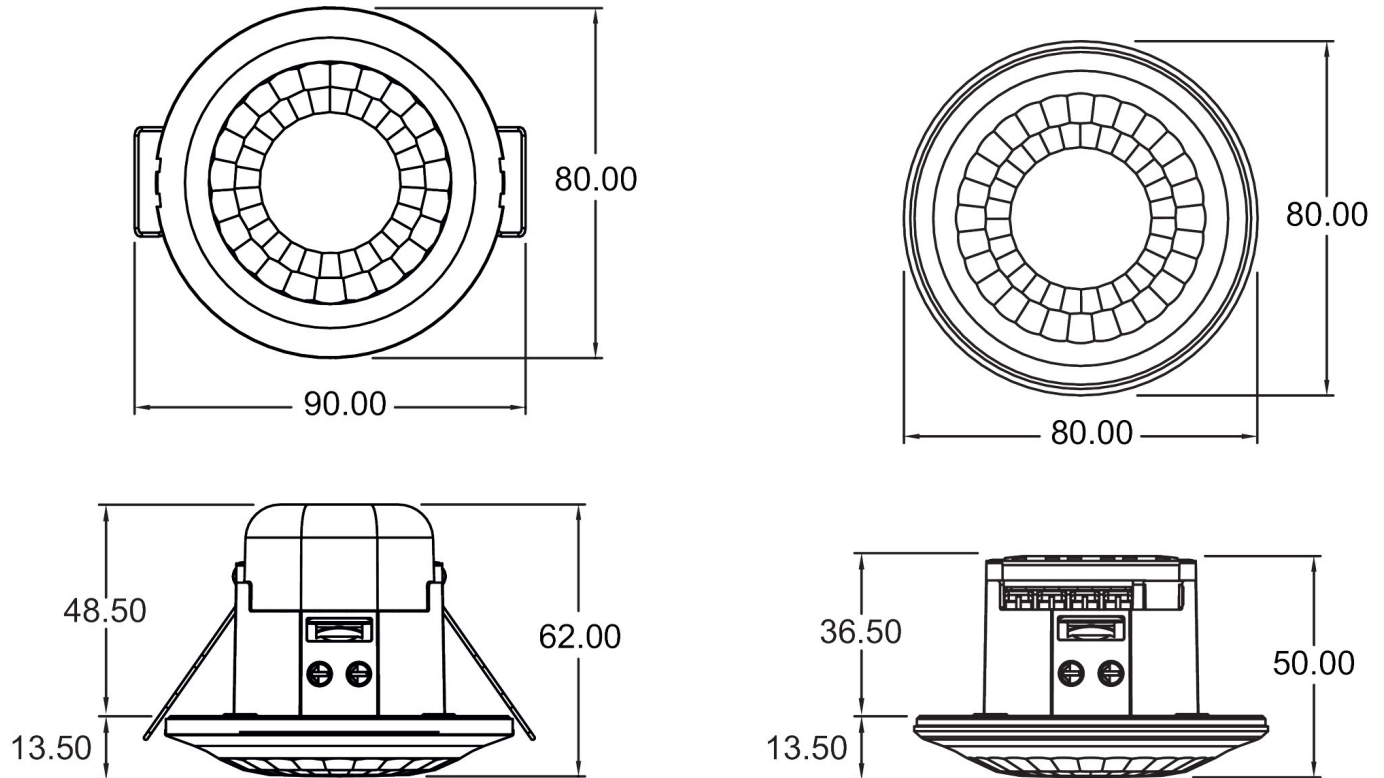
Die Lastangaben werden mit exemplarisch ausgesuchten Leuchtmitteln ermittelt und sind daher aufgrund der Vielzahl der erhältlichen Produkte typische Angaben.

# LUXA 103 S360-101-12 DE-UP WH

Artikel-Nr.: 1030053

**theben**

## Maßbilder



## Zubehör

### theSenda P

Artikel-Nr.: 9070910



### theSenda S

Artikel-Nr.: 9070911



### theSenda B

Artikel-Nr.: 9070985



### Adapterset Schweiz

Artikel-Nr.: 9070842



Technische Änderungen und Druckfehler vorbehalten

weitere Informationen unter: [www.theben.de/produkt/1030053](http://www.theben.de/produkt/1030053)

Die Lastangaben werden mit exemplarisch ausgesuchten Leuchtmitteln ermittelt und sind daher aufgrund der Vielzahl der erhältlichen Produkte typische Angaben.

04.02.2026  
Seite 3 von 4

# LUXA 103 S360-101-12 DE-UP WH

Artikel-Nr.: 1030053

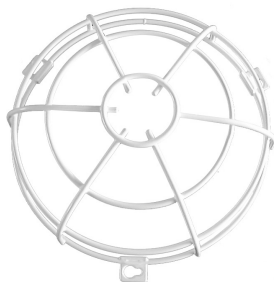
**theben**

## Zubehör

---

### QuickSafe Ballschutzkorb

Artikel-Nr.: 9070531



### Adapterset CH LUXA 103 WH

Artikel-Nr.: 9080052

