

## Hochhubwagen LIFT-M



### Warum der LIFT-M?

Der LIFT-M von Pallit ist für zeitweise Stapel- und Lagerarbeiten bis 1600 mm Höhe ideal. Seine geringe Maximalhöhe prädestiniert ihn für den Einsatz in niedrigen Räumen und das Passieren der meisten Türen. Kurzum: ein perfektes Einsteigermodell in den Bereich der Hochhubwagen für Neulinge auf dem Gebiet.

- **Zwei Optionen** zur Auswahl: mit Tragkraft 1000 kg oder 1500 kg
- **Einfaches Aufnehmen und Verfahren** von Europaletten durch Betätigung des Fußpedals oder per Pumpbewegungen der Deichsel
- **Freihubfunktion** ermöglicht das Anheben von Paletten, ohne dass sich

die Bauhöhe des Hochhubwagens verändert

- **Stufenloses Absenken** über den Handgriff
- **Dauergeschmierte Kugellager** für eine geringe Wartungsanfälligkeit
- **Tandem-Bereifung der Laufrollen** unterhalb der Gabelzinken sorgt für Stabilität und ermöglicht das problemlose Überfahren von Bodenschwellen
- Mit **ergonomischem Handgriff** für ein angenehmes Bedienen

# Technische Daten

## Hochhubwagen LIFT-M

### OPTIONEN Wählen Sie zwischen

1 | 2

Tragkraft	1000   1500 kg
Gewicht	214   239 kg

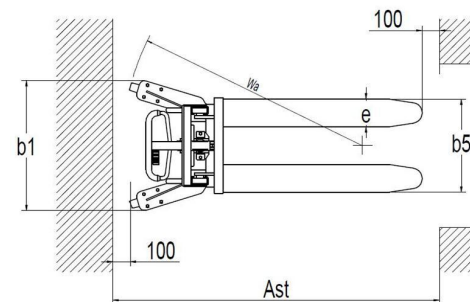
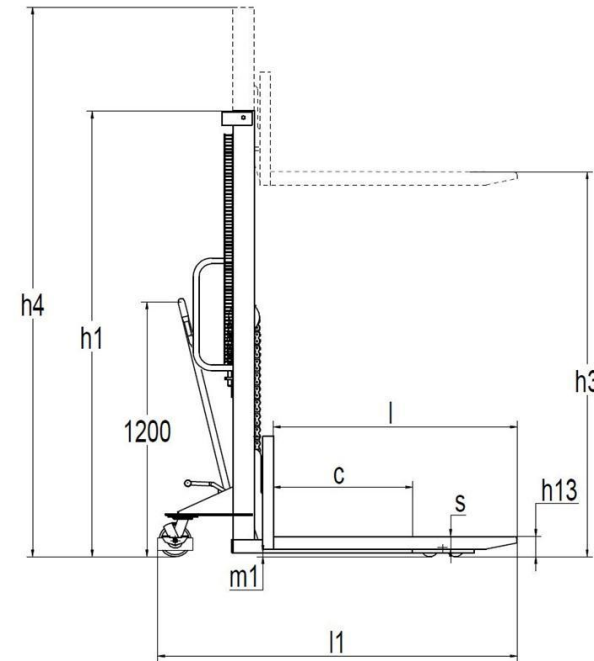
### ABMESSUNGEN

Gabellänge	1150 mm	l
Breite	755 mm	b1
Länge	1705 mm	
Max. Gesamthöhe	1970 mm	h4
Min. Gesamthöhe	1970 mm	h1
Gabelbreite außen	550 mm	b5
Bodenfreiheit	25 mm	m1
Abstand zwischen Gabeln	210 mm	
Höhe von Boden	90 mm	h13
Deichselhöhe	1200 mm	
Gabelbreite einzeln	170 mm	e
Lastschwerpunkt	600 mm	c
Wenderadius	1380 mm	Wa
Min. Regalgangbreite (EPAL1 Europaletten)	1945 mm	Ast

### ALLGEMEIN

Antriebsart	Manuell
-------------	---------

Material	Stahl
Artikelnummer	10000902



### HUB

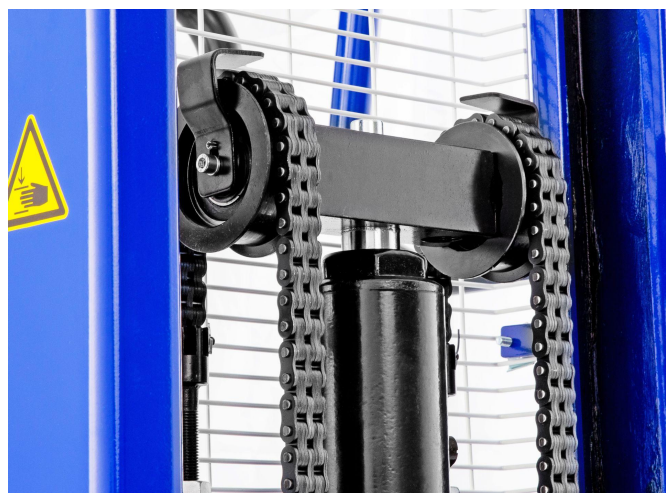
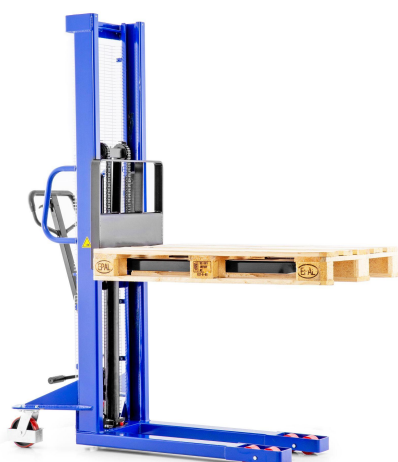
Hubart	Manuell
Hubhöhe	1600 mm h3
Freihubfunktion	Ja
Mast	Mono
Effektiver Hub	1515 mm
Absenkung unter Last	32,5 mm
Hubhöhe je Pumpschlag	20 mm

### BEREIFUNG

Material der Bereifung	Polyurethan (PU)
Laufrolle	Tandem
Breite Laufrollen	60 mm
Durchmesser Laufrollen	80 mm
Breite Lenkrollen	40 mm
Durchmesser Lenkrollen	145 mm

## Bilder

Hochhubwagen LIFT-M



# Bilder

Hochhubwagen LIFT-M

