

TPP58WC160R4E1D34

LENKROLLE MIT TOTALFESTSTELLER Ø 160 MM SERIE R4E1 DOPPELKUGELLAGER

ROLLE

Raddurchmesser in mm	160
Radbreite in mm	46
Nabenbreite in mm	59
Achsschraube	M12
Lauffläche	Elastik 65° Shore A blau
Radkörper	Polyamid schwarz
Radlager	Doppelkugellager
Fadenschutz	kleiner Kunststoff-Fadenschutz
Temperaturbereich	-20°C bis +80°C



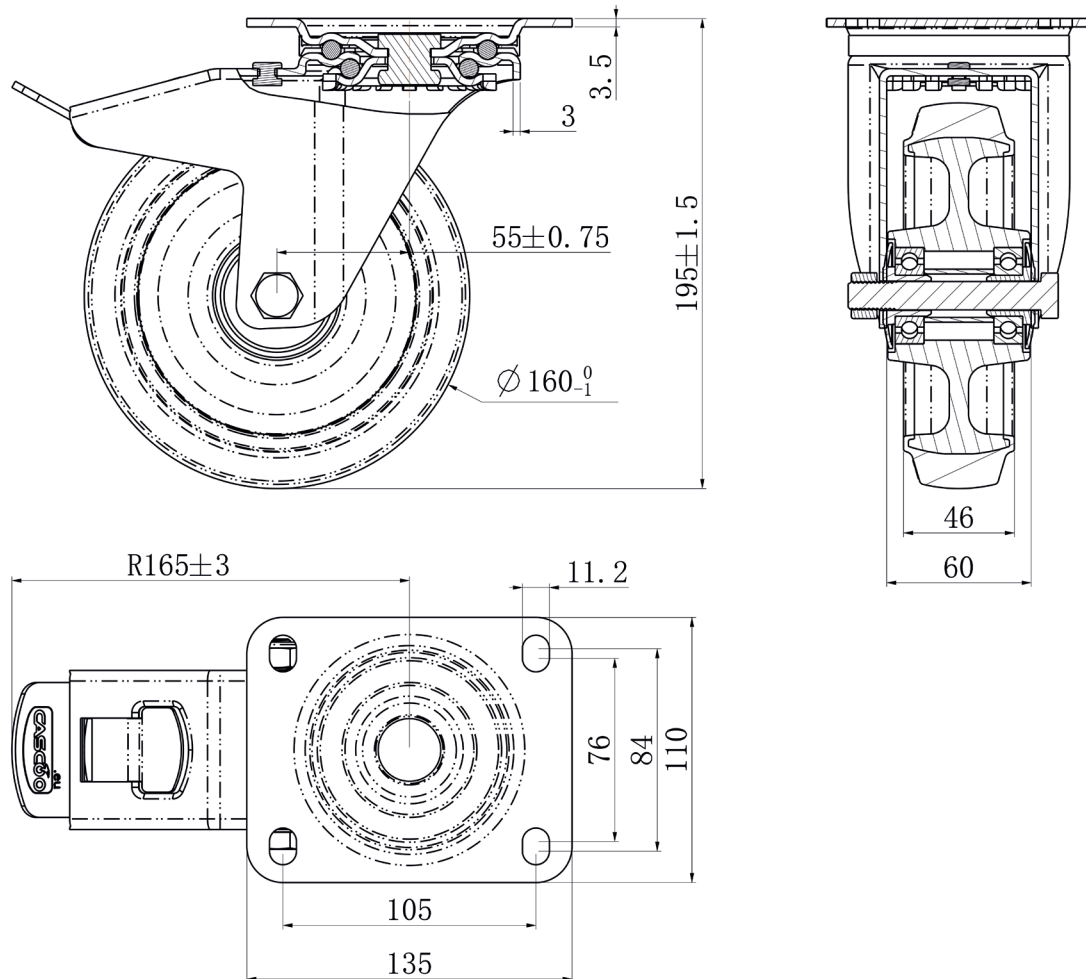
GEHÄUSE

Materialstärke Befestigung in mm	3.50
Materialstärke Gabel in mm	3.00
Montageart	Anschraubplatte
Befestigung in mm	105 x 84 / 76
Ausladung in mm	55
Gesamthöhe in mm	195
Störkreis in mm	165
dyn. Traglast in kg	300
Testnorm	DIN EN 12532



TPP58WC160R4E1D34

LENKROLLE MIT TOTALFESTSTELLER Ø 160 MM SERIE R4E1 DOPPELKUGELLAGER



CASCOO Europe GmbH

Lütke Haar 15 • 59602 Rüthen
+49 2952 - 970629-0
info@cascoo.eu • www.cascoo.eu