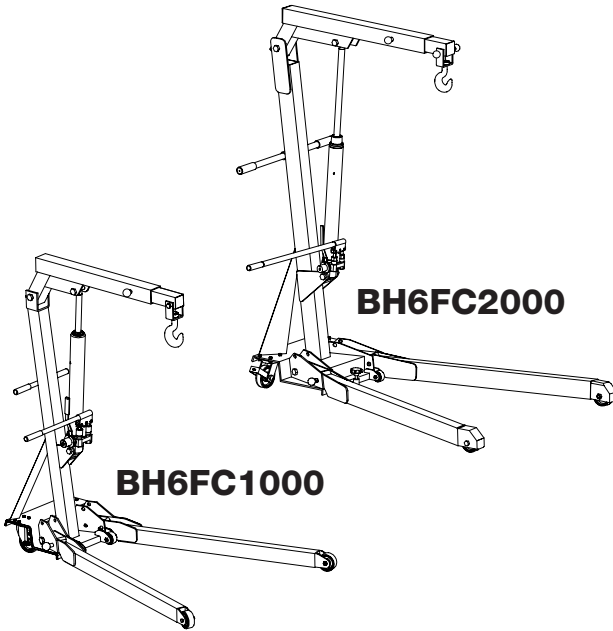


# BAHCO®

CE

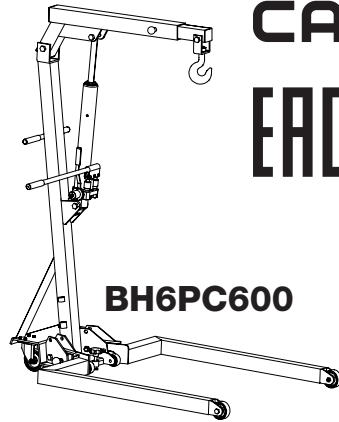
UK  
CA

EAC



**BH6FC1000**

**BH6FC2000**



**BH6PC600**

|                  |    |
|------------------|----|
| English .....    | 09 |
| French .....     | 13 |
| Spanish .....    | 17 |
| Portuguese ..... | 21 |
| Italian .....    | 25 |
| German .....     | 29 |
| Dutch .....      | 33 |
| Polish .....     | 37 |
| Swedish .....    | 41 |

|                 |    |
|-----------------|----|
| Danish .....    | 45 |
| Norwegian ..... | 49 |
| Finnish .....   | 53 |
| Russian .....   | 57 |
| Turkish .....   | 61 |
| Czech .....     | 65 |
| Slovak .....    | 69 |
| Greek .....     | 73 |
| Hungarian ..... | 77 |

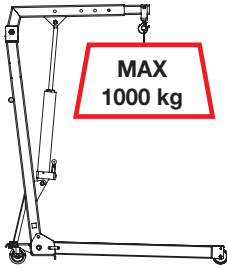




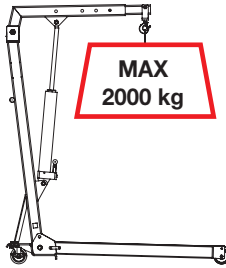
EN - WARNING  
 FR - AVERTISSEMENT  
 ES - ADVERTENCIA  
 PT - AVISO  
 IT - ATTENZIONE  
 DE - WARNUNG

NL - WAARSCHUWING  
 PL - OSTRZEŻENIE  
 SV - VARNING  
 DA - ADVARSEL  
 NO - ADVARSEL  
 FI - VAROITUS

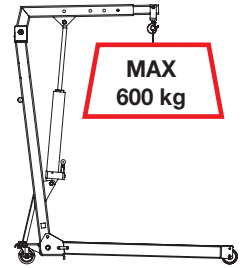
RU - ПРЕДУПРЕЖДЕНИЕ  
 TR - UYARI  
 CZ - VÝSTRAHA  
 SK - VAROVANIE  
 EL - ΠΡΟΕΙΔΟΠΟΙΗΣΗ  
 HU - FIGYELEM



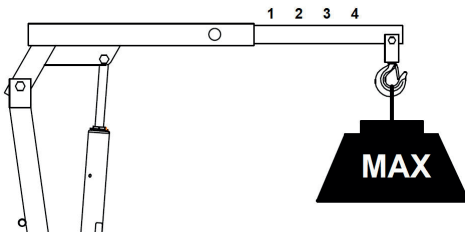
BH6FC1000



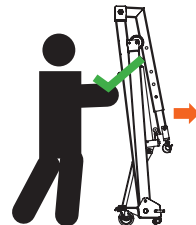
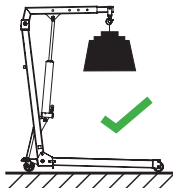
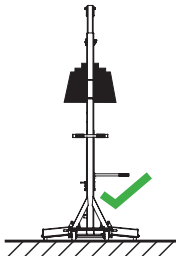
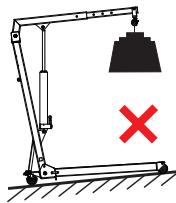
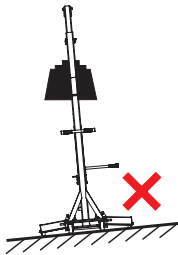
BH6FC2000



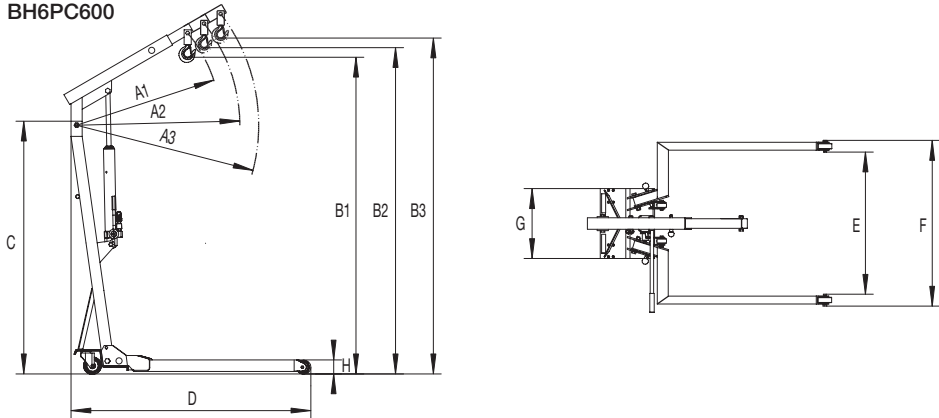
BH6PC600



| P/N | MAX kg    |           |          |
|-----|-----------|-----------|----------|
|     | BH6FC1000 | BH6FC2000 | BH6PC600 |
| 1   | 1000      | 2000      | 600      |
| 2   | 750       | 1500      | 400      |
| 3   | 500       | 1000      | 200      |
| 4   | 250       | 500       | —        |

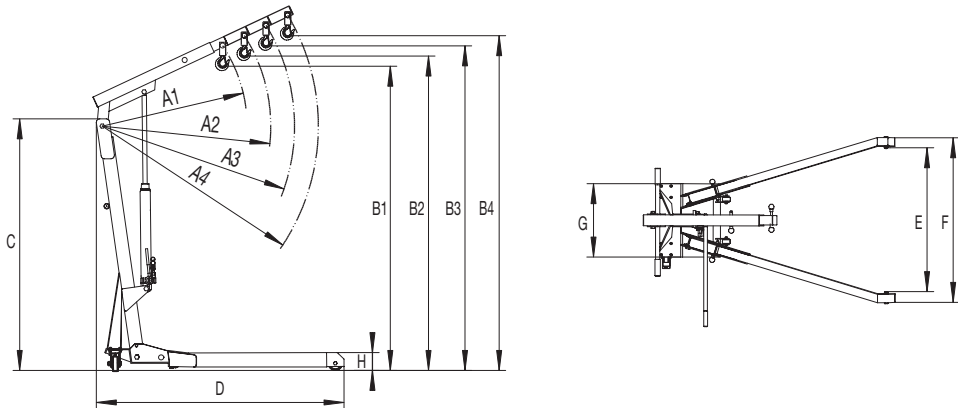


**BH6PC600**



| Reference | Lifting arm position | Capacity kg | A    | B    | C    | D    | E   | F    | G   | H   | Weight kg |
|-----------|----------------------|-------------|------|------|------|------|-----|------|-----|-----|-----------|
| BH6PC600  | 1                    | 600         | 905  | 2000 | 1598 | 1510 | 895 | 1040 | 440 | 100 | 96        |
|           | 2                    | 400         | 1040 | 2065 |      |      |     |      |     |     |           |
|           | 3                    | 200         | 1175 | 2135 |      |      |     |      |     |     |           |

**BH6FC1000 - BH6FC2000**



| Reference | Lifting arm position | Capacity kg | A    | B    | C    | D    | E   | F    | G   | H  | Weight kg |
|-----------|----------------------|-------------|------|------|------|------|-----|------|-----|----|-----------|
| BH6FC1000 | 1                    | 1000        | 905  | 2040 | 1578 | 1480 | 925 | 1030 | 440 | 88 | 85        |
|           | 2                    | 750         | 995  | 2085 |      |      |     |      |     |    |           |
|           | 3                    | 500         | 1085 | 2130 |      |      |     |      |     |    |           |
|           | 4                    | 250         | 1175 | 2175 |      |      |     |      |     |    |           |


|           |   |      |      |      |      |      |      |      |     |     |     |
|-----------|---|------|------|------|------|------|------|------|-----|-----|-----|
| BH6FC2000 | 1 | 2000 | 1130 | 2370 | 1880 | 1845 | 1095 | 1220 | 550 | 130 | 170 |
|           | 2 | 1500 | 1310 | 2460 |      |      |      |      |     |     |     |
|           | 3 | 1000 | 1488 | 2555 |      |      |      |      |     |     |     |
|           | 4 | 500  | 1688 | 2640 |      |      |      |      |     |     |     |

All dimensions in mm

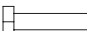




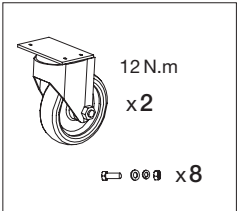
BH6FC1000 / BH6FC2000 / BH6PC600


 x1

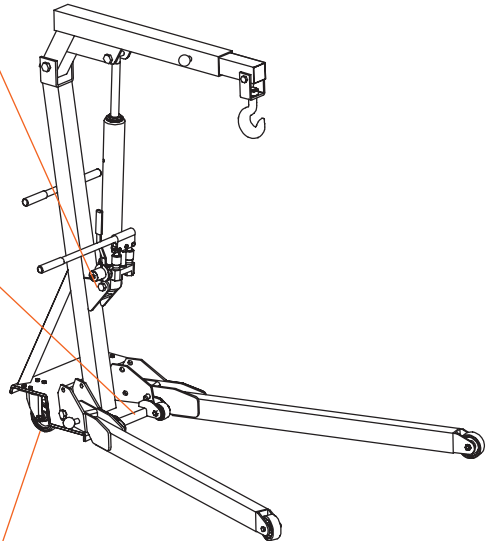
| Reference             | Bolt    | Washer | Nut | Torque |
|-----------------------|---------|--------|-----|--------|
| BH6PC600<br>BH6FC1000 | M16x90  | Ø16    | M16 | 30 N.m |
| BH6FC2000             | M20x120 | Ø20    | M20 | 35 N.m |

12 N.m  
 x2

10 N.m



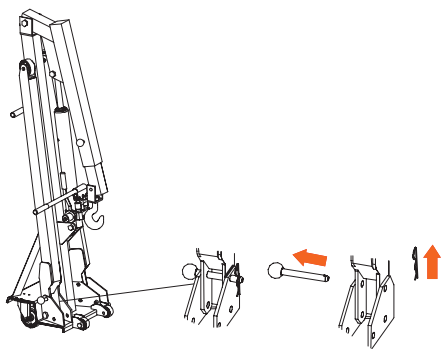
12 N.m  
x2  
 x8



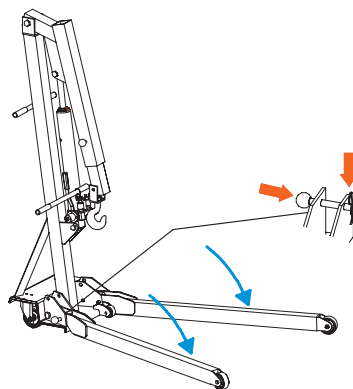


BH6FC1000 - BH6FC2000

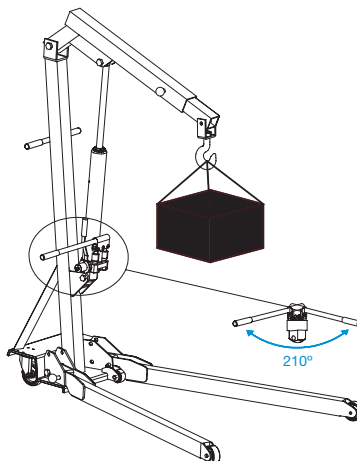
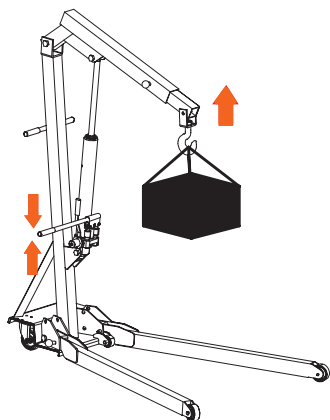
1.



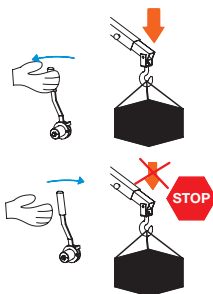
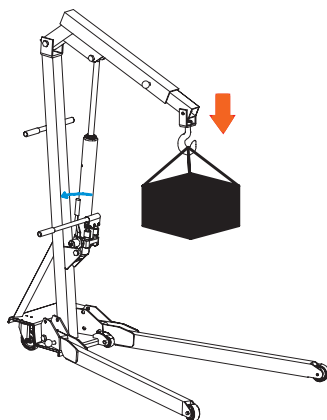
2.



3.



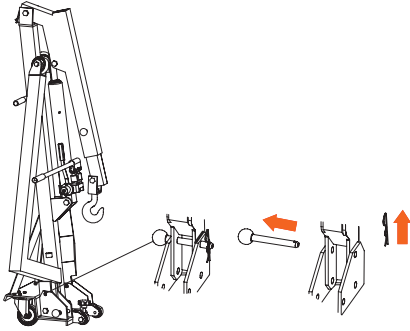
4.



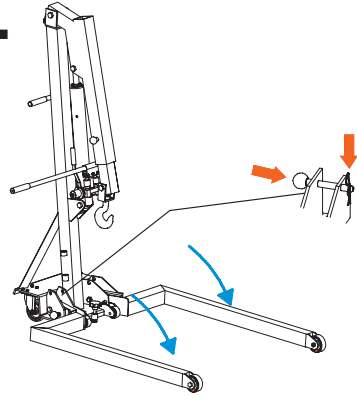


BH6PC600

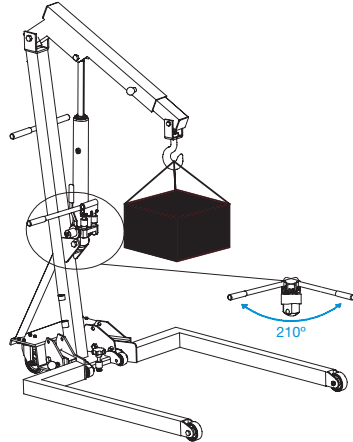
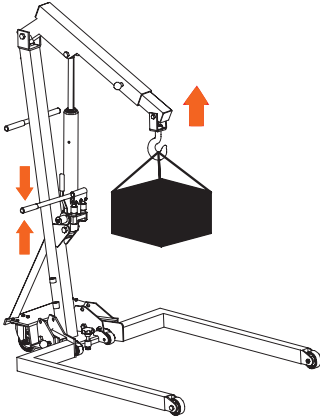
1.



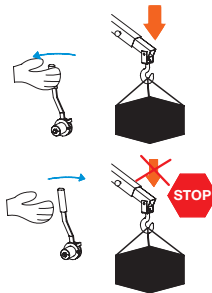
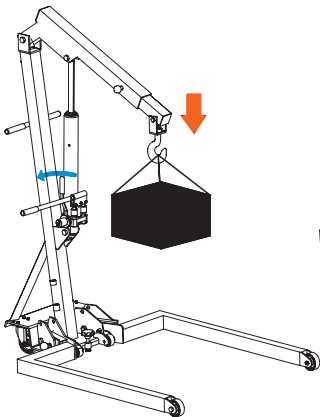
2.

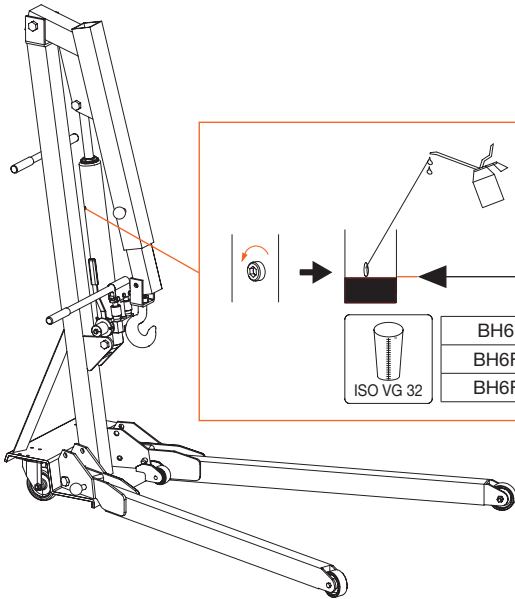
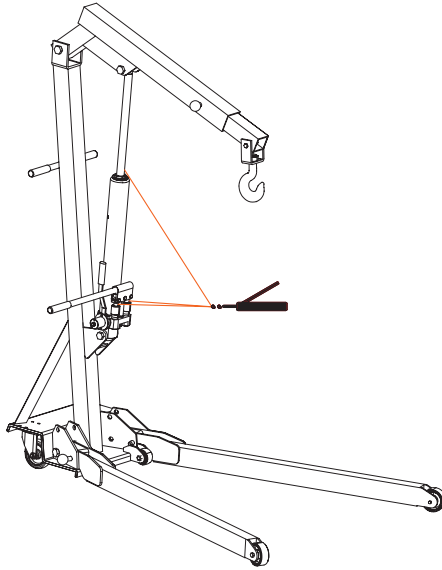


3.



4.





Recommended oil volume  
 Volume d'huile recommandé  
 Volumen de aceite recomendado  
 Empfohlene Hydraulikölmenge  
 Volume di olio consigliato

|           |         |
|-----------|---------|
| BH6PC600  | 600 ml  |
| BH6FC1000 | 600 ml  |
| BH6FC2000 | 1100 ml |

ISO VG 32

## Warnings and Safety Instructions

### DANGER

- Read, study, understand and follow all instructions before use.
- Consult the vehicle manufacturer's manual for instructions.



### WARNING

- Always work in accordance with the instruction manual.
- Failure to heed these warnings may result in serious or fatal personal injury and/or property damage.
- SNA Europe SAS disclaims any liability for loss, damage or operating problems resulting from disregarding these operating and maintenance instructions.
- SNA Europe SAS is not responsible for any negligence in tool use and/or repair, inadequate care, or abnormal use conditions.
- Follow the instructions for proper use, safety, maintenance and servicing stated by SNA Europe SAS.
- Users must be qualified by having received operating instructions and technical training before using this device.
- Users are required to comply with the Construction and Safety Regulations.
- Users must be familiar with the applicable occupational safety and accident prevention regulations.
- Do not exceed the rated capacity.
- Do not use the device if it is not in safe condition.
- Always conduct a pre-operational check of the equipment and inspect the device before each use.
- Do not use the device if any component is cracked, broken, bent, shows sign of damage, or leaks hydraulic fluid.
- Do not use the device if it has loose or missing hardware or components, or if it is modified in any way.
- Technical alterations, modifications and/or deactivation of the lift device are not allowed.
- Use only original accessories and spare parts.
- Always store and use the device in a well-protected area where it will not be exposed to inclement weather, corrosive vapours, abrasive dust, or any other harmful elements.
- Always store the device with the pressure relief valve open.
- Do not use any materials that may serve as risers, spacers or extenders on this device, unless approved or supplied by the manufacturer.
- The service life of this device depends on various factors, such as regular maintenance, lubrication, proper use, cleanliness, etc.
- Use only on a firm, smooth, flat, uniform and hard level surface free of obstructions.
- The user manual cannot cover all risks. The end user must be careful and consider the residual risk in use.
- The illustrations and pictures may differ from the supplied item, but the functions and required procedures remain the same.
- Keep these instructions in a safe place.

## Technical Data

P/N: BH6FC1000

Type: Crane

Conforms to: EN ISO 12100:2010

Maximum capacity: 1000 kg

Equipped with a safety pressure valve and descent speed control system

Working temperature range:  
-20°C / +50°C

Storage temperature range:  
0°C / +40°C

Net weight: 85.0 kg

P/N: BH6FC2000

Type: Crane

Conforms to: EN ISO 12100:2010

Maximum capacity: 2000 kg

Equipped with a safety pressure valve and descent speed control system

Working temperature range:  
-20°C / +50°C

Storage temperature range:  
0°C / +40°C

Net weight: 168.0 kg

P/N: BH6PC600

Type: Crane

Conforms to: EN ISO 12100:2010

Maximum capacity: 600 kg

Equipped with a safety pressure valve and descent speed control system

Working temperature range:  
-20°C / +50°C

Storage temperature range:  
0°C / +40°C

Net weight: 96.0 kg

## Intended Use and Operation

### WARNING

- Intended use: This device is only intended to be used for lifting vehicle components.
- Always use the device as intended.
- The end user shall not, without written authorization from the manufacturer, modify, use or knowingly employ the product for any purpose other than its intended use as specified in this user manual.
- Ensure that no person is present near or under the load being lifted or supported.
- Chock the wheels of the vehicle remaining on the floor or ground.

### LIMITATION OF RANGE OF APPLICATION AS

- Operation in severe conditions (e.g. extreme climates, freezer application, strong magnetic fields);
- Operation subject to special rules (e.g. potentially explosive atmospheres, mines);
- Supply by electrical networks where the tolerances in voltage, frequency etc. differ from those in the public supplies;
- Prohibition on lifting of persons;
- Handling of loads, the nature of which could lead to dangerous situations (e.g. molten metal, acids, radiating materials, especially brittle loads);
- It is necessary that the operator can watch the lifting device and the load during all movements;
- It is not allowed to work under the raised load;
- Need to check the state of the markings and that the markings remain as the initial one.

### DANGER

- In case the generated efforts exceed 400N, the efforts shall be lowered by additional persons.
- If you notice a spillage of oil, stop using the product and absorb the oil on the floor with a cloth.

## Maintenance and Repair

### WARNING

- Cranes must be maintained and repaired in accordance with the manufacturer's instructions. This maintenance and repair must be carried out by qualified persons.
- Do not make any modifications that adversely affect the compliance of the equipment with the standard EN ISO 12100:2010.
- User only original accessories and spare parts.
- Check the condition of the markings and that the markings remain in their original state.
- Keep the equipment clean and well lubricated to prevent any foreign objects from entering the hydraulic system.
- Use a mild soap solution to clean external surfaces, but not to clean moving parts or hydraulic system components.
- Lubricate the device periodically with a general purpose grease. Apply grease to all moving parts and all other bearing surfaces to prevent premature wear, depending on usage.
- Never fill the device with alcohol, hydraulic brake fluid or transmission oil.
- When refilling the hydraulic system, observe the manufacturer's instructions for the characteristics of the hydraulic fluid used in the equipment and the level of the hydraulic fluid.
- Always use ISO VG32 hydraulic oil or equivalent to refill the hydraulic system.
- Perform periodic maintenance, safety checks and repairs according to the intervals specified below.

Before each use:

- General cleaning.
- Inspect the device for correct operation of the hydraulic system.
- Visual inspection for damage and/or leaks.
- Check the hydraulic and/or pneumatic hoses for damage or leaks.
- Check that welds are not damaged.
- Check that all bolts and connections are in place and tight.
- Check that wheels are free of soiling.

Every three months or as necessary (depending on usage):

- Check the hydraulic oil level.
- Lubricate moving parts.

Every 1 year or as necessary (depending on usage)

- Change the hydraulic oil.

## Troubleshooting

The identification of problems and potential remedies presuppose compliance with all preventive and safety measures detailed in the following sections of the user manual:

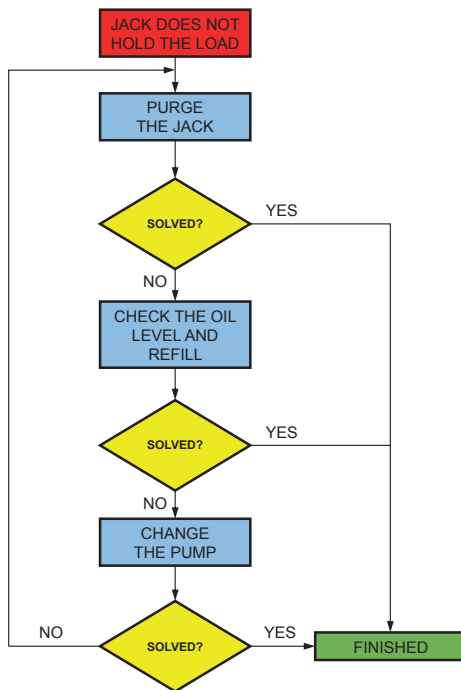
**Warnings and Safety Instructions**

**Intended Use and Operation**

**Maintenance and Repair**

**Warranty**

| PROBLEM                            | POTENTIAL CAUSE  | REMEDY   |
|------------------------------------|--|--|
| Load not lifted                    | Pressure relief valve open   | Close the pressure relief valve according to the instructions provided.<br>Externally clean the relief system.           |
|                                    | Low oil level or no oil  | Top up to the correct level and purge the circuit according to the instructions provided.                                |
|                                    | Air in hydraulic system  | Purge the circuit according to the instructions provided.  |
|                                    | Load exceeds rated capacity  | Ensure that the load does not exceed the capacity of the device.   |
|                                    | Pressure relief valve and/or overpressure valve not working properly | Externally clean the relief system.<br>Change the hydraulic oil.<br>Contact an authorized distributor or SNA Europe SAS. |
| Load partially lifted              | Insufficient oil   | Check the oil level; top up to the correct level and purge the circuit according to the instructions provided.           |
| Load lifted slowly                 | Air in hydraulic system  | Purge the circuit according to the instructions provided.  |
|                                    | Hydraulic leak   | Contact an authorized distributor or SNA Europe SAS.   |
| Load lifted but not held           | Air in hydraulic system  | Purge the circuit according to the instructions provided.  |
|                                    | Hydraulic leak   | Contact an authorized distributor or SNA Europe SAS.   |
| Load not lowered or lowered slowly | Pressure relief valve closed or partially closed                     | Open the pressure relief valve according to the instructions provided.<br>Externally clean the relief system.            |
|                                    | Internal parts damaged   | Contact an authorized distributor or SNA Europe SAS.   |
|                                    | Friction between moving parts  | Properly lubricate moving parts.   |



## Instructions for Commissioning/Decommissioning and Disposal

This equipment must be disposed of in compliance with the legal requirements of the respective country by an authorised disposal authority.

For disposal, dismantle the product and recycle the components in accordance with the occupational health & safety and environmental protection regulations of the respective country.

Promote the sustainable reuse of material resources. Recycle them responsibly.

## Warranty terms and conditions

[https://www.bahco.com/int\\_en/warranty](https://www.bahco.com/int_en/warranty)

## Avertissements et consignes de sécurité

### DANGER

- Avant utilisation, vous devez impérativement assimiler toutes les instructions et les respecter.
- Reportez-vous au manuel du fabricant du véhicule au sujet des instructions.



### AVERTISSEMENT

- L'utilisateur doit travailler conformément au manuel d'instructions.
- Le non-respect de ces avertissements risque d'entraîner des dommages corporels graves, voire mortels, et/ou des dégâts matériels.
- SNA Europe SAS n'assume aucune responsabilité en cas de dommages et de problèmes de fonctionnement résultant du non-respect de ces instructions de fonctionnement et d'entretien.
- SNA Europe SAS ne couvre pas les causes de négligence dans le cadre de l'utilisation et/ou de la réparation d'outils, de soin inadéquat ou de conditions d'utilisation anormales.
- Suivez les instructions d'utilisation, de sécurité, de maintenance et d'entretien fournies par SNA Europe SAS.
- Avant d'utiliser cet appareil, les opérateurs doivent être qualifiés, c'est-à-dire qu'ils doivent avoir reçu les instructions d'utilisation et la formation technique appropriées.
- Les opérateurs sont tenus de se conformer aux règles de construction et de sécurité.
- Les opérateurs doivent être familiarisés avec les réglementations applicables en matière de sécurité et de prévention des accidents au travail.
- Ne dépassez pas la capacité nominale.
- L'utilisation de l'appareil doit s'effectuer exclusivement dans de bonnes conditions de sécurité.
- Effectuez systématiquement un contrôle pré-opérationnel de l'équipement et inspectez celui-ci avant chaque utilisation.
- N'utilisez pas l'appareil si l'un des composants est fissuré, cassé, plié, présente des signes de dommages ou en cas de fuite du fluide hydraulique.
- N'utilisez pas l'appareil si du matériel ou des composants sont desserrés ou manquants, ou s'il a subi une quelconque modification.
- Il est strictement interdit d'effectuer une quelconque adaptation technique, modification et/ou désactivation sur le dispositif de levage.
- Utilisez exclusivement les accessoires et les pièces détachées d'origine.
- Vous devez toujours stocker et utiliser l'appareil dans un endroit bien protégé où il ne sera pas exposé aux intempéries, à des vapeurs corrosives, poussières abrasives ou autres éléments nocifs.
- L'appareil doit toujours être stocké avec la soupape de sécurité en position ouverte.
- N'utilisez pas de matériaux pouvant servir d'entretoises, de séparateurs ou de rallonges sur cet appareil, sauf approbation ou fourniture du fabricant.
- La durée de vie de cet équipement dépend de divers paramètres/diverses conditions, notamment maintenance régulière, lubrification, utilisation appropriée/prévue et propreté.
- Utilisez uniquement sur une surface ferme, lisse, plate, uniforme et dure, sans obstacles.
- Le manuel d'utilisation ne peut pas couvrir tous les risques. L'utilisateur final doit être prudent et se préoccuper des risques résiduels liés à l'utilisation.
- Les illustrations et les images peuvent ne pas correspondre au type fourni. Toutefois, les fonctions ou les étapes de travail requises restent les mêmes.
- Enregistrez ces instructions.

## Données techniques

P/N: BH6FC1000

Type: Grue

Conforme à: EN ISO 12100:2010

Capacité maximale: 1000 kg

Équipé d'une soupape de pression de sécurité et d'un système de contrôle de la vitesse de descente

Plage de température de travail:

-20°C / +50°C

Plage de température de stockage:

0°C / +40°C

Poids net: 85,0 kg

P/N: BH6FC2000

Type: Grue

Conforme à: EN ISO 12100:2010

Capacité maximale: 2000 kg

Équipé d'une soupape de pression de sécurité et d'un système de contrôle de la vitesse de descente

Plage de température de travail:

-20°C / +50°C

Plage de température de stockage:

0°C / +40°C

Poids net: 168,0 kg

P/N: BH6PC600

Type: Grue

Conforme à: EN ISO 12100:2010

Capacité maximale: 600 kg

Équipé d'une soupape de pression de sécurité et d'un système de contrôle de la vitesse de descente

Plage de température de travail:

-20°C / +50°C

Plage de température de stockage:

0°C / +40°C

Poids net: 96,0 kg

## Usage prévu et utilisation

### AVERTISSEMENT

- Utilisation prévue. Cet appareil est uniquement destiné à être utilisé pour soulever des composants de véhicules.
- Utilisez toujours l'appareil pour l'usage auquel il est destiné.
- L'utilisateur final ne doit pas, sans l'autorisation écrite du fabricant, modifier, utiliser ou utiliser sciemment les produits à d'autres fins que celles spécifiées dans le présent manuel d'utilisation.
- Personne ne doit rester dans la charge soulevée ou soutenue, ni se trouver sous celle-ci.
- Calez les roues non soulevées du véhicule.

### LIMITATION DE LA PLAGE D'APPLICATION

- Utilisation dans des conditions difficiles (p. ex. climats extrêmes, application sur congélateur, champs magnétiques puissants). Fonctionnement soumis à des règles particulières (ex : atmosphères potentiellement explosives, mines). Alimentation par des réseaux électriques où les tolérances, notamment de tension et de fréquence, diffèrent de celles des réseaux d'alimentation publics ;
- Il est interdit de soulever des personnes.
- Manipulation de charges dont la nature pourrait entraîner une situation dangereuse (ex : métal fondu, acides, matériaux rayonnants, en particulier charges fragiles) ;
- Il est nécessaire que l'opérateur puisse surveiller le dispositif de levage et la charge pendant tous les mouvements.
- Il est interdit de travailler sous la charge levée.
- Il est nécessaire de vérifier les marquages et de s'assurer qu'ils restent dans leur état initial.

### DANGER

- Si les efforts générés dépassent 400 N, il faut les réduire en faisant intervenir des personnes supplémentaires.
- Si vous remarquez un déversement d'huile, arrêtez d'utiliser le produit et absorbez l'huile sur le sol à l'aide d'un chiffon.

## Maintenance et réparation

### AVERTISSEMENT

- Grues doivent être entretenus et réparés conformément aux instructions du fabricant. Ces interventions de maintenance et de réparation doivent être effectuées par des personnes qualifiées.
- Aucune modification susceptible de nuire à la conformité de l'équipement à la présente norme EN ISO 12100:2010 ne doit être effectuée.
- Utilisez exclusivement les accessoires et les pièces détachées d'origine.
- Vérifiez l'état des marquages et veillez à ce qu'ils restent dans leur état initial.
- Conservez l'équipement propre et bien lubrifié pour éviter que des corps étrangers ne pénètrent dans le système hydraulique.
- Utilisez une solution savonneuse douce pour nettoyer les surfaces externes, sans toucher aux composants mobiles ou hydrauliques du système.
- L'appareil doit être lubrifié périodiquement avec de la graisse universelle sur toutes les pièces mobiles et sur toutes les autres surfaces de maintien, afin d'éviter une usure prématurée des pièces, en fonction de l'utilisation.
- N'utilisez jamais d'alcool, de liquide de frein hydraulique ou d'huile de transmission dans l'appareil.
- Lors du remplissage du système hydraulique, il convient de respecter les caractéristiques du fluide hydraulique utilisé dans l'équipement et le niveau du fluide hydraulique indiqués par le fabricant.
- Utilisez toujours de l'huile hydraulique ISO VG32 ou une huile équivalente pour remplir le système hydraulique.
- Les interventions de maintenance, de contrôle de sécurité et de réparation doivent être mises en œuvre périodiquement, conformément aux intervalles indiqués ci-dessous.

Avant chaque utilisation :

- Nettoyage général.
- Inspection de l'appareil pour assurer le bon fonctionnement du système hydraulique.
- Inspection visuelle pour repérer d'éventuels dommages et/ou fuites.
- Vérifiez que les tuyaux hydrauliques et/ou pneumatiques ne sont pas abîmés et ne présentent pas de fuites.
- Points soudés non endommagés.
- Tous les boulons et toutes les connexions sont en place et serrés.
- Roues exemptes de saletés.

Tous les trois mois ou aussi souvent que nécessaire (ou en fonction de l'utilisation) :

- Contrôle du niveau d'huile hydraulique.
- Lubrifiez les pièces mobiles.

Une fois par an ou aussi souvent que nécessaire (ou en fonction de l'utilisation) :

- Vidange de l'huile hydraulique.

## Dépannage

L'identification des incidents et leur réparation éventuelle supposent la conformité avec toutes les mesures de prévention et de sécurité, détaillées dans les chapitres suivants du manuel d'utilisation :

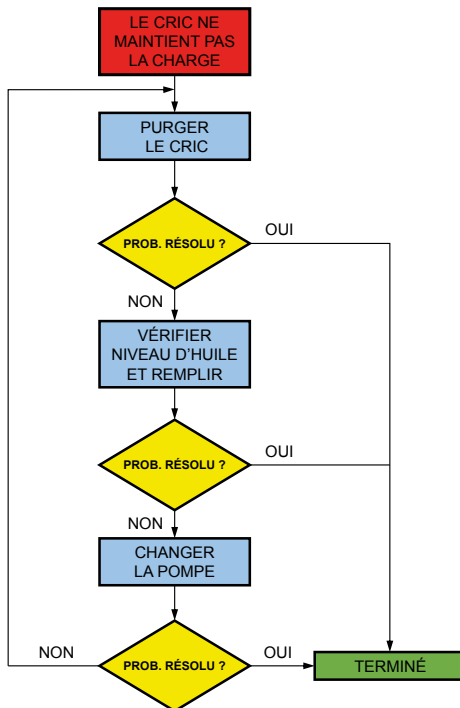
### Avertissements et consignes de sécurité

#### Usage prévu et utilisation

#### Maintenance et réparation

#### Garantie

| INCIDENT  | CAUSE POTENTIELLE  | SOLUTION  |
|---|--|---|
| Il ne soulève pas la charge.                            | La soupape de sécurité est ouverte.  | Fermez la soupape de sécurité conformément aux instructions fournies.<br>Nettoyez l'extérieur du système de déblocage.                |
|   | Niveau d'huile insuffisant ou pas d'huile.   | Remplissez au niveau d'huile optimal et purgez le circuit conformément aux instructions fournies.                                     |
|   | Air dans le système hydraulique.   | Purgez le circuit conformément aux instructions fournies.   |
|   | La charge dépasse la capacité nominale.  | La charge à soulever ne doit jamais dépasser la capacité nominale de l'appareil.  |
|   | La soupape de sécurité et/ou la soupape de surpression ne fonctionnent pas correctement. | Nettoyez l'extérieur du système de déblocage.<br>Remplacez l'huile hydraulique.<br>Contactez un distributeur agréé ou SNA Europe SAS. |
| Soulève partiellement la charge.                        | Quantité d'huile incorrecte.   | Vérifiez le niveau d'huile et remplissez au niveau optimal, puis purgez le circuit conformément aux instructions fournies.            |
| La charge augmente lentement.                           | Air dans le système hydraulique.   | Purgez le circuit conformément aux instructions fournies.   |
|   | Fuite hydraulique.   | Contactez un distributeur agréé ou SNA Europe SAS.  |
| Soulève la charge, mais ne la maintient pas.            | Air dans le système hydraulique.   | Purgez le circuit conformément aux instructions fournies.   |
|   | Fuite hydraulique.   | Contactez un distributeur agréé ou SNA Europe SAS.  |
| N'abaisse pas la charge ou vitesse d'abaissement lente. | La soupape de sécurité est fermée ou partiellement fermée.                               | Ouvrez la soupape de sécurité conformément aux instructions fournies.<br>Nettoyez l'extérieur du système de déblocage.                |
|   | Pièces internes endommagées.   | Contactez un distributeur agréé ou SNA Europe SAS.  |
|   | Friction entre pièces mobiles.   | Les pièces mobiles ne sont pas correctement lubrifiées.   |



### Instructions pour la mise en service/mise hors service et la mise au rebut

La mise au rebut de cet équipement doit être conforme à la législation du pays concerné et doit être effectuée par une autorité compétente.

Pour la mise au rebut, démontez le produit et recyclez les composants conformément aux réglementations du pays concerné en matière de sécurité au travail et de protection de l'environnement.

Favorisez la réutilisation durable des ressources matérielles. Le recycler de manière responsable.

### Conditions de garantie à l'adresse

[https://www.bahco.com/int\\_en/warranty](https://www.bahco.com/int_en/warranty)

## Advertencias e instrucciones de seguridad



### PELIGRO

- Lea, estudie, comprenda y siga todas las instrucciones antes de utilizar el producto.
- Consulte las instrucciones incluidas en el manual del fabricante del vehículo.



### ADVERTENCIA

- El usuario deberá trabajar de acuerdo con lo indicado en el manual de instrucciones.
- Si no se tienen en cuenta estas advertencias, se pueden producir lesiones personales graves o incluso mortales, así como daños materiales.
- SNA Europe SAS no asume ninguna responsabilidad por los daños y problemas de funcionamiento derivados del incumplimiento de estas instrucciones de funcionamiento y mantenimiento.
- SNA Europe SAS no cubre las causas relacionadas con negligencia en el uso o reparación de las herramientas, un mantenimiento inadecuado o condiciones de uso anormales.
- Siga las instrucciones de uso adecuado, seguridad, mantenimiento y reparación ofrecidas por SNA Europe SAS.
- Los operarios deben haber recibido instrucciones de funcionamiento y formación técnica como parte de su cualificación antes de utilizar este dispositivo.
- Los operarios deben cumplir lo establecido en las normativas sobre construcción y seguridad.
- Los operarios deben estar familiarizados con las normativas aplicables en materia de seguridad laboral y prevención de accidentes.
- No supere la capacidad nominal.
- El dispositivo solo se puede utilizar en un estado correcto en relación con la seguridad.
- Realice siempre una comprobación preoperativa del equipo e inspeccione el dispositivo antes de cada uso.
- No utilice el dispositivo si alguno de sus componentes está agrietado, roto, doblado o muestra signos de daños o fugas de fluido hidráulico.
- No utilice el dispositivo si tiene componentes o herrajes sueltos o faltantes, o si se ha modificado de alguna manera.
- Quedan totalmente prohibidas las alteraciones técnicas, modificaciones o desactivaciones del dispositivo de elevación.
- Solo se deben utilizar accesorios y repuestos originales.
- Guarde y utilice siempre el dispositivo en una zona bien protegida, donde no esté expuesto a las inclemencias del tiempo, vapores corrosivos, polvo abrasivo o cualquier otro elemento dañino.
- El dispositivo debe almacenarse siempre con la válvula de descarga de presión abierta.
- No utilice ningún material que pueda servir como elevadores, separadores o extensores en este dispositivo, a menos que el fabricante lo apruebe o suministre.
- La vida útil de este equipo depende de diversos parámetros/condiciones, como el mantenimiento periódico, la lubricación, el uso inadecuado / no intencionado, la limpieza, etc.
- Utilícelo únicamente sobre una superficie firme, lisa, plana, uniforme, nivelada y sin obstáculos.
- El manual del usuario no puede cubrir todos los riesgos. El usuario final debe ser cuidadoso y preocuparse por cualquier riesgo residual durante el uso.
- Las ilustraciones y las imágenes pueden diferir del equipo suministrado. Sin embargo, las funciones o los pasos de trabajo necesarios siguen siendo los mismos.
- Conserve estas instrucciones.

## Datos técnicos

P/N: BH6FC1000

Tipo: Grúa

Cumple con: EN ISO 12100:2010

Capacidad máxima: 1000 kg

Equipado con un sistema de control de la velocidad de descenso y una válvula de presión de seguridad

Rango de temperatura funcionamiento: -20°C / +50°C

Rango de temperatura almacenamiento: 0°C / +40°C

Peso neto: 85,0 kg

P/N: BH6FC2000

Tipo: Grúa

Cumple con: EN ISO 12100:2010

Capacidad máxima: 2000 kg

Equipado con un sistema de control de la velocidad de descenso y una válvula de presión de seguridad

Rango de temperatura funcionamiento: -20°C / +50°C

Rango de temperatura almacenamiento: 0°C / +40°C

Peso neto: 168,0 kg

P/N: BH6PC600

Tipo: Grúa

Cumple con: EN ISO 12100:2010

Capacidad máxima: 600 kg

Equipado con un sistema de control de la velocidad de descenso y una válvula de presión de seguridad

Rango de temperatura funcionamiento: -20°C / +50°C

Rango de temperatura almacenamiento: 0°C / +40°C

Peso neto: 96,0 kg

## Uso previsto y funcionamiento



### ADVERTENCIA

- Uso previsto. Este equipo solo está diseñado para ser utilizado para levantar componentes de vehículos.
- Utilice siempre el dispositivo para su uso previsto.
- El usuario final no deberá, sin la autorización por escrito del fabricante, modificar, usar o utilizar intencionadamente los productos para ningún otro fin que no sea el uso previsto especificado en este manual del usuario.
- Ninguna persona debe permanecer sobre la carga que se está elevando o sosteniendo, ni quedarse debajo de ella.
- Calce las ruedas del vehículo que no estén siendo elevadas.

### LIMITACIÓN DE LA GAMA DE APLICACIONES EN LAS SIGUIENTES SITUACIONES

- Funcionamiento en condiciones adversas (por ejemplo, climas extremos, aplicaciones en congeladores, campos magnéticos fuertes). Funcionamiento sometido a normas especiales (p. ej., atmósferas potencialmente explosivas, minas). Suministro procedente de redes eléctricas donde las tolerancias de tensión, frecuencia, etc. difieren de los de los suministros públicos.
- Está prohibida la elevación de personas.
- Manipulación de cargas, cuya naturaleza podría dar lugar a situaciones peligrosas (por ejemplo, metal fundido, ácidos, materiales radiantes, especialmente cargas quebradizas).
- Es necesario que el operario pueda vigilar el dispositivo de elevación y la carga durante todos los movimientos.
- No está permitido trabajar debajo de la carga elevada.
- Es necesario comprobar el estado de las marcas y que permanezcan como las iniciales.



### PELIGRO

- En caso de que los esfuerzos generados superen los 400 N, estos esfuerzos se deberán reducir mediante la presencia de más personas.
- Si observa un derrame de aceite, deje de utilizar el producto y absorba el aceite del suelo con un paño.

## Mantenimiento y reparación



### ADVERTENCIA

- Las grúas se mantendrán y repararán de acuerdo con las instrucciones del fabricante. Estas tareas de mantenimiento y reparación deberán ser llevadas a cabo por personal cualificado.
- No se llevarán a cabo modificaciones que afecten negativamente a la conformidad por parte del equipo de esta norma EN ISO 12100:2010.
- Solo se deben utilizar accesorios y repuestos originales.
- Compruebe el estado de las marcas y que permanezcan como las iniciales.
- Mantenga el equipo limpio y bien lubricado para evitar que entren objetos extraños en el sistema hidráulico.
- Use una solución jabonosa suave para lavar las superficies externas, pero no los componentes móviles o hidráulicos del sistema.
- El dispositivo debe lubricarse periódicamente con grasa de uso general en todas las piezas móviles y en todas las demás superficies de apoyo para evitar el desgaste prematuro de las piezas, dependiendo de su uso.
- No utilice nunca alcohol, líquido de frenos hidráulico ni aceite de transmisión en el dispositivo.
- Al rellenar el sistema hidráulico, deben respetarse las características del líquido hidráulico utilizado en el equipo y el nivel del líquido hidráulico indicado por el fabricante.
- Utilice siempre aceite hidráulico ISO VG32 o su equivalente para rellenar el sistema hidráulico.
- El mantenimiento, las comprobaciones de seguridad y los trabajos de reparación deben realizarse periódicamente de acuerdo con los intervalos especificados a continuación.

Antes de cada uso:

- Limpieza general.
- Comprobación del correcto funcionamiento del sistema hidráulico del dispositivo.
- Inspección visual de daños o fugas.
- Compruebe si las mangueras hidráulicas o neumáticas presentan daños o fugas.
- Puntos soldados sin daños.
- Todos los pernos y conexiones están en su posición y apretados.
- Ruedas sin suciedad.

Cada tres meses o según sea necesario (o dependiendo del uso):

- Comprobación del nivel de aceite hidráulico.
- Lubrique las piezas móviles.

Cada año o según sea necesario (o dependiendo del uso):

- Sustitución del aceite hidráulico.

## Localización de averías

La identificación de incidentes y sus posibles reparaciones presuponen el cumplimiento de todas las medidas preventivas y de seguridad detalladas en los siguientes capítulos del manual del usuario:

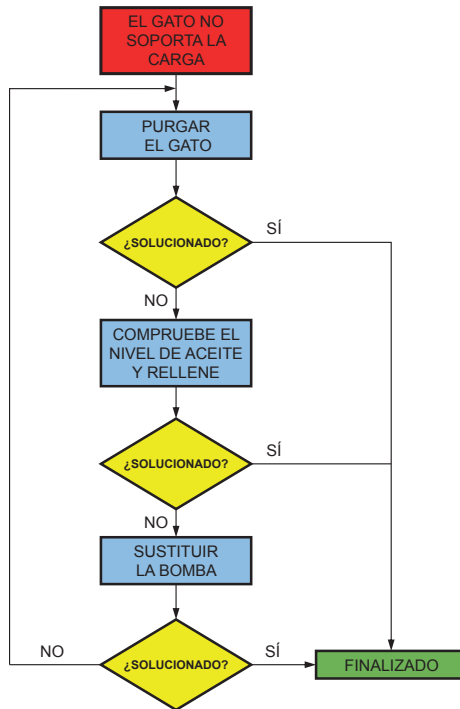
**Advertencias e instrucciones de seguridad**

**Uso previsto y funcionamiento**

**Mantenimiento y reparación**

**Garantía**

| INCIDENTE   | POSIBLE CAUSA  | SOLUCIÓN   |
|---|--|--|
| No se produce la elevación de la carga.               | La válvula de descarga de presión está abierta.  | Cierre la válvula de descarga de presión de acuerdo con lo indicado en las instrucciones suministradas. Limpie externamente el sistema de liberación.              |
|   | Nivel de aceite bajo o ausencia de aceite.   | Rellene hasta alcanzar el nivel de aceite óptimo y purgue el circuito de acuerdo con lo indicado en las instrucciones suministradas.                               |
|   | Aire en el sistema hidráulico.   | Purgue el circuito de acuerdo con lo indicado en las instrucciones suministradas.  |
|   | La carga supera la capacidad nominal.  | La carga que se desee elevar nunca debe superar la capacidad nominal del dispositivo.  |
|   | La válvula de descarga de presión o la válvula de sobrepresión no funcionan correctamente. | Limpie externamente el sistema de liberación. Sustituya el aceite hidráulico. Póngase en contacto con un distribuidor autorizado o con SNA Europe SAS.             |
| El dispositivo eleva parcialmente la carga.           | Cantidad de aceite inadecuada.   | Compruebe el nivel de aceite, rellene hasta alcanzar el nivel de aceite óptimo y purgue el circuito de acuerdo con lo indicado en las instrucciones suministradas. |
| La carga se eleva lentamente.                         | Aire en el sistema hidráulico.   | Purgue el circuito de acuerdo con lo indicado en las instrucciones suministradas.  |
|   | Fuga hidráulica.   | Póngase en contacto con un distribuidor autorizado o con SNA Europe SAS.   |
| Eleva la carga, pero no la soporta.                   | Aire en el sistema hidráulico.   | Purgue el circuito de acuerdo con lo indicado en las instrucciones suministradas.  |
|   | Fuga hidráulica.   | Póngase en contacto con un distribuidor autorizado o con SNA Europe SAS.   |
| No baja la carga o la velocidad de descenso es lenta. | La válvula de descarga de presión está cerrada o parcialmente cerrada.                     | Abra la válvula de descarga de presión de acuerdo con lo indicado en las instrucciones suministradas. Limpie externamente el sistema de liberación.                |
|   | Las piezas internas están dañadas.   | Póngase en contacto con un distribuidor autorizado o con SNA Europe SAS.   |
|   | Fricción entre las piezas móviles.   | Las piezas móviles no están bien lubricadas.   |



## Instrucciones para la puesta en marcha/desmantelamiento y eliminación

La eliminación de este equipo debe realizarse de acuerdo con la legislación del país correspondiente y debe llevarse a cabo a través de una autoridad debidamente autorizada.

Para su eliminación, desmonte el producto y recicle los componentes de acuerdo con la normativa del país correspondiente en materia de seguridad en el trabajo y protección medioambiental.

Fomente la reutilización sostenible de los recursos materiales. Reciclelo de forma responsable.

## Términos y condiciones de garantía en

[https://www.bahco.com/es\\_es/garantia](https://www.bahco.com/es_es/garantia)

## Avisos e Instruções de Segurança



### PERIGO

- Leia, estude, compreenda e siga todas as instruções antes de utilizar.
- Consulte o manual do fabricante do veículo para obter as instruções.



### AVISO

- O utilizador deve trabalhar de acordo com o manual de instruções.
- O não cumprimento destes avisos pode resultar em ferimentos pessoais graves ou fatais e/ou danos materiais.
- A SNA Europe SAS não se responsabiliza por danos e problemas de operação resultantes do desrespeito destas instruções de operação e manutenção.
- A SNA Europe SAS não cobre as causas de negligência durante a utilização e/ou reparação de ferramentas, cuidados inadequados ou condições de utilização anormais.
- Siga as instruções de utilização, segurança, manutenção e assistência adequadas fornecidas pela SNA Europe SAS.
- Antes de utilizar este dispositivo, os operadores devem ter recebido instruções de funcionamento e formação técnica.
- Os operadores devem cumprir as regulamentações de construção e segurança.
- Os operadores devem estar familiarizados com as regulamentações aplicáveis sobre segurança no trabalho e prevenção de acidentes.
- Não exceda a capacidade nominal.
- O dispositivo só pode ser operado em condições de segurança corretas.
- Realize sempre uma verificação pré-operatória do equipamento e inspecione o dispositivo antes de cada utilização.
- Não utilize o dispositivo se algum componente estiver rachado, partido, dobrado, mostrar sinais de danos ou tiver fugas de fluido hidráulico.
- Não utilize o dispositivo se tiver hardware ou componentes soltos ou em falta, ou se tiver sido modificado de alguma forma.
- São totalmente proibidas alterações técnicas, modificações e/ou desativações no dispositivo de elevação.
- Só devem ser utilizados acessórios e peças sobressalentes originais.
- Guarde e utilize materiais que possam servir como dispositivos de elevação, espaçadores ou extensores neste dispositivo, exceto se aprovados ou fornecidos pelo fabricante.
- A vida útil deste equipamento depende de vários parâmetros/condições, como manutenção regular, lubrificação, utilização inadequada/involuntária, limpeza, etc.
- Utilize apenas em superfícies firmes, lisas, planas, uniformes, duras e, sem obstruções.
- O manual do utilizador não pode cobrir todos os riscos. O utilizador final deve ser cuidadoso e estar preocupado com o risco residual de utilização.
- As ilustrações e imagens podem ser diferentes do tipo fornecido. No entanto, as funções ou os passos de trabalho necessários permanecem os mesmos.
- Guarde estas instruções.

## Dados técnicos

P/N: BH6FC1000

Tipo: Grua

Em conformidade com:

EN ISO 12100:2010

Capacidade máxima: 1000 kg

Equipado com uma válvula de pressão de segurança e sistema de controle de velocidade de descida

Intervalo de temperatura de operação: -20°C / +50°C

Intervalo de temperatura

dearmazenamento: 0°C / +40°C

Peso líquido: 85,0 kg

P/N: BH6FC2000

Tipo: Grua

Em conformidade com:

EN ISO 12100:2010

Capacidade máxima: 2000 kg

Equipado com uma válvula de pressão de segurança e sistema de controle de velocidade de descida

Intervalo de temperatura de operação: -20°C / +50°C

Intervalo de temperatura

dearmazenamento: 0°C / +40°C

Peso líquido: 168,0 kg

P/N: BH6PC600

Tipo: Grua

Em conformidade com:

EN ISO 12100:2010

Capacidade máxima: 600 kg

Equipado com uma válvula de pressão de segurança e sistema de controle de velocidade de descida

Intervalo de temperatura de operação: -20°C / +50°C

Intervalo de temperatura

dearmazenamento: 0°C / +40°C

Peso líquido: 96,0 kg

## Utilização e Funcionamento Previstos



### AVISO

- Utilização prevista. Este dispositivo destina-se apenas a ser utilizado para elevar componentes do veículo.
- Utilize sempre o dispositivo para a sua utilização prevista.
- O utilizador final não deve, sem a autorização por escrito do fabricante, modificar, utilizar ou utilizar conscientemente os produtos para qualquer fim que não seja a utilização prevista especificada neste manual do utilizador.
- Nenhuma pessoa deve ficar ou ir para debaixo da carga que esteja a ser elevada ou suportada.
- Calce as rodas não levantadas do veículo.

### LIMITAÇÃO DO ÂMBITO DE APLICAÇÃO COMO

- Operação em condições severas (p. ex., climas extremos, aplicação do congelador, campos magnéticos fortes). Operação sujeita a regras especiais (p. ex., atmosferas potencialmente explosivas, minas). Alimentação por redes elétricas onde as tolerâncias em tensão, frequência, etc. sejam diferentes das que se encontram nos abastecimentos públicos;
- É proibido elevar pessoas.
- Manuseamento de cargas, cuja natureza possa levar a situações perigosas (p. ex., metal fundido, ácidos, materiais radiantes, especialmente cargas quebradiças);
- É necessário que o operador possa observar o dispositivo de elevação e a carga durante todos os movimentos.
- Não é permitido trabalhar sob a carga elevada.
- É necessário verificar o estado das marcações e garantir que as marcações permanecem como as iniciais.



### PERIGO

- Se os esforços gerados ultrapassarem 400 N, devem ser reduzidos por pessoas adicionais.
- Se notar uma fuga de óleo, pare de utilizar o produto e absorva o óleo no chão com um pano.

## Manutenção e Reparação



### AVISO

- As gruas devem ser objeto de manutenção e reparação de acordo com as instruções do fabricante. Essa manutenção e reparação devem ser realizadas por pessoas qualificadas.
- Não devem ser realizadas quaisquer modificações que afetem adversamente a conformidade do equipamento com esta norma EN ISO 12100:2010.
- Só devem ser utilizados acessórios e peças sobressalentes originais.
- Verifique o estado das marcações e garanta que permanecem como as iniciais
- Mantenha o equipamento limpo e bem lubrificado para evitar a entrada de objetos estranhos no sistema hidráulico.
- Utilize uma solução de sabão suave para lavar as superfícies externas, mas nenhum componente móvel ou do sistema hidráulico.
- O dispositivo tem de ser lubrificado periodicamente com massa lubrificante de uso geral em todas as peças móveis e em todas as outras superfícies de rolamento para evitar o desgaste prematuro das peças, dependendo da utilização.
- Nunca utilize álcool, óleo de travões hidráulico ou óleo de transmissão no dispositivo.
- Ao reabastecer o sistema hidráulico, devem ser observados o nível e as características do fluido hidráulico utilizado no equipamento, conforme indicado pelo fabricante.
- Utilize sempre óleo hidráulico ISO VG32 ou equivalente para reabastecer o sistema hidráulico.
- A manutenção, as verificações de segurança e o trabalho de reparação devem ser implementados periodicamente de acordo com os intervalos especificados abaixo.

Antes de cada utilização:

- Limpeza geral.
- Inspeção do dispositivo quanto ao funcionamento correto do sistema hidráulico.
- Inspeção visual quanto a danos e/ou fugas.
- Verificação das mangueiras hidráulicas e/ou pneumáticas quanto a danos ou fugas.
- Pontos soldados não danificados.
- Todos os parafusos e ligações estão no lugar e apertados.
- As rodas não estão sujas.

A cada três meses ou conforme necessário (ou dependendo da utilização):

- Verificação do nível de óleo hidráulico.
- Lubrificação das peças móveis.

A cada 1 ano ou conforme necessário (ou dependendo da utilização):

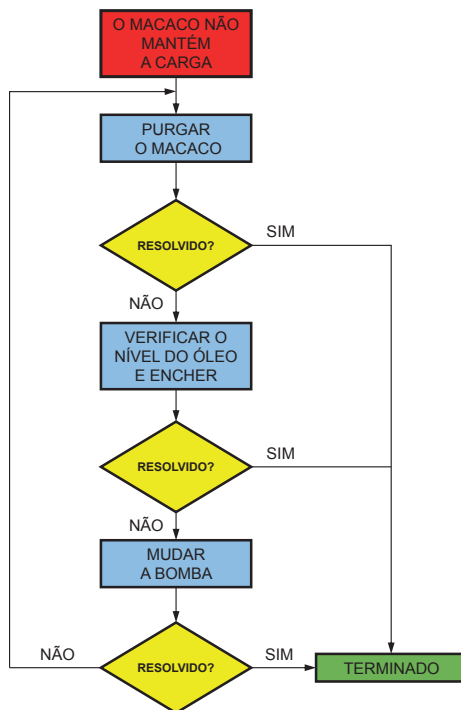
- Mudança do óleo hidráulico.

## Resolução de problemas

A identificação do incidente e a possível reparação pressupõem a conformidade com todas as medidas preventivas e de segurança, descritas nos capítulos seguintes do manual do utilizador:

**Avisos e Instruções de Segurança**  
**Utilização e Funcionamento Previstos**  
**Manutenção e Reparação**  
**Garantia**

| INCIDENTE  | CAUSA POTENCIAL   | SOLUÇÃO   |
|--|---|---|
| Não eleva a carga.                                 | A válvula de alívio de pressão está aberta.   | Feche a válvula de alívio de pressão de acordo com as instruções fornecidas.<br>Limpe externamente o sistema de libertação.             |
|  | Baixo nível de óleo ou sem óleo.  | Encha com o nível de óleo ideal e purgue o circuito de acordo com para as instruções fornecidas.  |
|  | Ar no sistema hidráulico.   | Purgue o circuito de acordo com as instruções fornecidas.   |
|  | A carga excede a capacidade nominal.  | A carga a ser elevada nunca deve exceder a capacidade nominal do dispositivo.   |
|  | A válvula de alívio de pressão e/ ou a válvula de sobrepressão não estão a funcionar devidamente. | Limpe o sistema de libertação externamente.<br>Substitua o óleo hidráulico.<br>Contacte um distribuidor autorizado ou a SNA Europe SAS. |
| Levanta a carga parcialmente.                      | Quantidade de óleo inadequada.  | Verifique o nível de óleo e encha com o nível de óleo ideal e purgue o circuito de acordo com as instruções fornecidas.                 |
| A carga sobe lentamente.                           | Ar no sistema hidráulico.   | Purgue o circuito de acordo com as instruções fornecidas.   |
|  | Fuga hidráulica.  | Contacte um distribuidor autorizado ou a SNA Europe SAS.  |
| Levanta a carga, mas não a segura.                 | Ar no sistema hidráulico.   | Purgue o circuito de acordo com as instruções fornecidas.   |
|  | Fuga hidráulica.  | Contacte um distribuidor autorizado ou a SNA Europe SAS.  |
| Não baixa a carga ou baixa a uma velocidade lenta. | A válvula de alívio de pressão está fechada ou parcialmente fechada.                              | Abra a válvula de alívio de pressão de acordo com as instruções fornecidas.<br>Limpe externamente o sistema de libertação.              |
|  | Os componentes internos estão danificados.  | Contacte um distribuidor autorizado ou a SNA Europe SAS.  |
|  | Fricção entre as peças móveis.  | As peças móveis não estão devidamente lubrificadas.   |



## Instruções para colocação em funcionamento/desativação e eliminação

A eliminação deste equipamento deve cumprir a legislação do respetivo país e eliminá-lo legalmente junto de uma autoridade aprovada.

Para eliminação, desmonte o produto e recicle os componentes de acordo com as regulamentações do respetivo país quanto à segurança no trabalho e proteção ambiental.

Promova a reutilização sustentável de recursos materiais. Recicle-o de forma responsável.

## Termos e Condições da Garantia em

[https://www.bahco.com/pt\\_pt/garantia](https://www.bahco.com/pt_pt/garantia)

## Avvertenze e istruzioni relative alla sicurezza

### PERICOLO

- Leggere, analizzare, comprendere e seguire tutte le istruzioni prima dell'uso.
- Per le istruzioni, fare riferimento al manuale del produttore del veicolo.



### ATTENZIONE

- L'utente deve operare in conformità al manuale di istruzioni.
- Il mancato rispetto di queste avvertenze può causare lesioni personali gravi o mortali e/o danni materiali.
- SNA Europe SAS non si assume alcuna responsabilità per gli eventuali danni e problemi di funzionamento derivanti dalla mancata osservanza delle presenti istruzioni per l'uso e la manutenzione.
- SNA Europe SAS non è responsabile dei danni dovuti a negligenza nell'uso e/o nella riparazione dell'utensile, a manutenzione inadeguata o condizioni di utilizzo anomale.
- Per l'uso corretto, la sicurezza, la manutenzione e l'assistenza fornite da SNA Europe SAS, seguire le istruzioni.
- Prima di utilizzare questo dispositivo, gli operatori devono ricevere istruzioni sul funzionamento e formazione tecnica tali da renderli qualificati.
- Gli operatori sono tenuti a rispettare le disposizioni del produttore e quelle relative alla sicurezza.
- Gli operatori devono essere a conoscenza delle vigenti norme in materia di sicurezza sul lavoro e prevenzione degli infortuni.
- Non superare la capacità nominale.
- Il dispositivo può essere utilizzato solo in condizioni di sicurezza appropriate.
- Eseguire sempre un controllo preliminare dell'apparecchiatura e ispezionare il dispositivo prima di ogni utilizzo.
- Non utilizzare il dispositivo se uno dei componenti presenta crepe, rotture, piegature, segni di danni o perdite di olio idraulico.
- Non utilizzare il dispositivo se presenta viti o bulloni allentati o componenti mancanti, o se è stato modificato in qualsiasi modo.
- È assolutamente vietata qualsiasi alterazione tecnica, modifica e/o disattivazione del dispositivo di sollevamento.
- Utilizzare esclusivamente accessori e ricambi originali.
- Conservare e utilizzare il dispositivo sempre in un'area ben protetta, in cui non sia esposto a intemperie, vapori corrosivi, polveri abrasive o altri elementi nocivi.
- Il dispositivo deve essere sempre conservato con la valvola di sicurezza aperta.
- Non utilizzare su questo dispositivo alcun materiale che possa fungere da montante, distanziatore o prolunga, a meno che non sia approvato o fornito dal produttore.
- La durata dell'apparecchiatura dipende da vari parametri e condizioni, tra cui la manutenzione regolare, la lubrificazione, l'uso improprio o non previsto, la pulizia, ecc.
- Utilizzare solo su una superficie solida, liscia, piatta, uniforme, dura e priva di ostacoli.
- Il manuale d'uso non può elencare tutti i rischi. L'utente finale deve operare con prudenza e tenere conto dei rischi residui durante l'uso.
- Le illustrazioni e le immagini potrebbero differire dal tipo fornito. Tuttavia, le funzioni o le fasi di lavoro richieste rimangono invariate.
- Le presenti istruzioni devono essere conservate.

## Dati tecnici

P/N: BH6FC1000

Tipo: Gru

Conforme a: EN ISO 12100:2010

Capacità massima: 1000 kg

Dotato di valvola di sicurezza e sistema di controllo della velocità di discesa

Intervallo di temperatura di esercizio:  
-20°C / +50°C

Intervallo di temperatura di stoccaggio:  
0°C / +40°C

Peso netto: 85,0 kg

P/N: BH6FC2000

Tipo: Gru

Conforme a: EN ISO 12100:2010

Capacità massima: 2000 kg

Dotato di valvola di sicurezza e sistema di controllo della velocità di discesa

Intervallo di temperatura di esercizio:  
-20°C / +50°C

Intervallo di temperatura di stoccaggio:  
0°C / +40°C

Peso netto: 168,0 kg

P/N: BH6PC600

Tipo: Gru

Conforme a: EN ISO 12100:2010

Capacità massima: 600 kg

Dotato di valvola di sicurezza e sistema di controllo della velocità di discesa

Intervallo di temperatura di esercizio:  
-20°C / +50°C

Intervallo di temperatura di stoccaggio:  
0°C / +40°C

Peso netto: 96,0 kg

## Uso previsto e operativo



### ATTENZIONE

- Uso previsto. Questo dispositivo è destinato esclusivamente all'uso per il sollevamento di componenti del veicolo.
- Il dispositivo è destinato esclusivamente all'uso previsto.
- In assenza di autorizzazione scritta del produttore, l'utente finale non deve modificare, azionare o utilizzare consapevolmente i prodotti per finalità diverse da quelle indicate nel presente manuale d'uso.
- Nessuna persona deve rimanere tra o sotto il carico da sollevare o sostenere.
- Bloccare le ruote non sollevate del veicolo.

### LIMITAZIONE DELLA GAMMA DELLE APPLICAZIONI

- Funzionamento in condizioni difficili (ad es.: condizioni climatiche estreme, temperature di congelamento, campi magnetici intensi). Funzionamento soggetto a regole speciali (ad es.: atmosfere potenzialmente esplosive, miniere). Alimentazione tramite reti elettriche in cui le tolleranze di tensione, frequenza, ecc. differiscono da quelle delle forniture pubbliche;
- Il sollevamento di persone è vietato.
- Movimentazione di carichi la cui natura potrebbe causare situazioni pericolose (ad es.: metalli fusi, acidi, materiali radioattivi, soprattutto in caso di carichi fragili);
- È necessario che l'operatore possa osservare il dispositivo di sollevamento e il carico durante l'intera movimentazione.
- Non è consentito lavorare sotto il carico sollevato.
- È necessario controllare lo stato dei contrassegni e verificare che rimangano quelli iniziali.



### PERICOLO

- Nel caso in cui gli sforzi generati superino i 400 N, devono essere ridotti mediante l'ausilio di altre persone.
- Se si nota una fuoriuscita di olio, interrompere l'utilizzo del dispositivo e rimuovere con un panno l'olio dal pavimento.

## Manutenzione e riparazione



### ATTENZIONE

- Le gru devono essere mantenute e riparate secondo le istruzioni del produttore.  
Tali operazioni di manutenzione e riparazione devono essere eseguite da personale qualificato.
- Non devono essere apportate modifiche che influiscano negativamente sulla conformità dell'apparecchiatura alla norma EN ISO 12100:2010.
- Utilizzare esclusivamente accessori e ricambi originali.
- Controllare lo stato dei contrassegni e verificare che rimangano quelli iniziali.
- Mantenere l'apparecchiatura pulita e ben lubrificata per evitare l'ingresso di corpi estranei nel sistema idraulico.
- Utilizzare una soluzione di sapone delicato per lavare le superfici esterne, ma evitare assolutamente il lavaggio dei componenti mobili o del sistema idraulico.
- Il dispositivo deve essere lubrificato periodicamente con grasso per uso generico che deve essere applicato su ogni componente mobile e su tutte le altre superfici dei cuscinetti al fine di prevenirne, a seconda dell'uso, l'usura prematura.
- Non utilizzare mai alcool, liquido per freni oppure olio per trasmissioni all'interno del dispositivo.
- Durante il rabbocco del sistema idraulico è necessario osservare le caratteristiche dell'olio idraulico utilizzato e il livello indicato dal produttore.
- Per il rabbocco del sistema idraulico, utilizzare sempre olio idraulico ISO VG32 o equivalente.
- La manutenzione, i controlli di sicurezza e le riparazioni devono essere effettuati periodicamente secondo gli intervalli indicati di seguito.

Prima di ogni utilizzo:

- Effettuare una pulizia generale.
- Verificare il corretto funzionamento del sistema idraulico del dispositivo.
- Individuare la presenza di eventuali danni e/o perdite.
- Controllare che i tubi idraulici e/o pneumatici non presentino danni o perdite.
- Assicurarsi che i punti di saldatura non siano danneggiati.
- Controllare che tutti i bulloni e i raccordi siano posizionati in sede e correttamente serrati.
- Controllare che le ruote non siano sporche.

Ogni tre mesi o all'occorrenza (o in base all'utilizzo):

- Controllare il livello dell'olio idraulico.
- Lubrificare le componenti mobili.

Ogni anno o all'occorrenza (o in base all'utilizzo):

- Sostituire l'olio idraulico.

## Risoluzione dei problemi

L'identificazione del problema e la sua eventuale risoluzione presuppongono la conformità a tutte le misure preventive e di sicurezza, descritte in dettaglio nei seguenti capitoli del manuale d'uso:

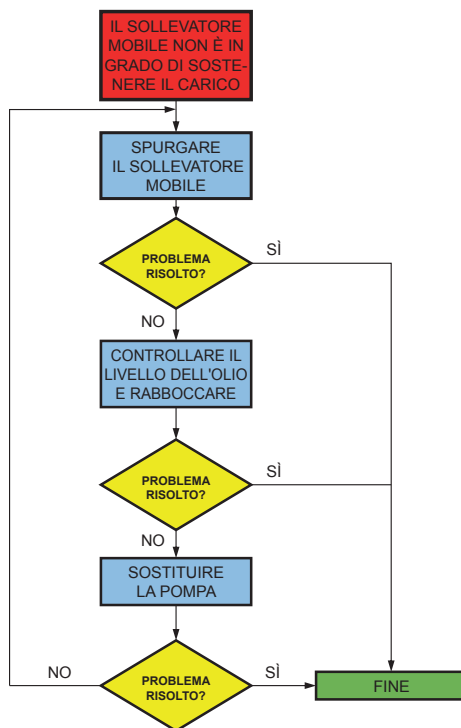
**Avvertenze e istruzioni relative alla sicurezza**

**Uso previsto e operativo**

**Manutenzione e riparazione**

**Garanzia**

| PROBLEMA   | CAUSA POTENZIALE  | SOLUZIONE  |
|--|---|--|
| Il dispositivo non solleva il carico.  | La valvola di sicurezza è aperta.   | Chiudere la valvola di sicurezza seguendo le istruzioni fornite.<br>Pulire la parte esterna del sistema di rilascio.                             |
|  | Livello dell'olio insufficiente o assenza di olio.                                      | Rabboccare l'olio fino al raggiungimento del livello ottimale e spurgare il circuito seguendo le istruzioni fornite.                             |
|  | Aria nel sistema idraulico.   | Spurgare il circuito seguendo le istruzioni fornite.   |
|  | Il carico supera la capacità nominale.  | Il carico da sollevare non deve mai superare la capacità nominale del dispositivo.   |
|  | La valvola di sicurezza e/o la valvola di sovrappressione non funzionano correttamente. | Pulire la parte esterna del sistema di rilascio.<br>Sostituire l'olio idraulico.<br>Contattare un distributore autorizzato o SNA Europe SAS.     |
| Il dispositivo non solleva completamente il carico.                                    | Quantità di olio non adeguata.  | Controllare il livello dell'olio, rabboccarlo fino al raggiungimento del livello ottimale e spurgare il circuito seguendo le istruzioni fornite. |
| Il sollevamento del carico avviene lentamente.   | Aria nel sistema idraulico.   | Spurgare il circuito seguendo le istruzioni fornite.   |
|  | Perdita idraulica.  | Contattare un distributore autorizzato o SNA Europe SAS.   |
| Il dispositivo solleva il carico, ma non è in grado di sostenerlo.                     | Aria nel sistema idraulico.   | Spurgare il circuito seguendo le istruzioni fornite.   |
|  | Perdita idraulica.  | Contattare un distributore autorizzato o SNA Europe SAS.   |
| Il dispositivo non abbassa il carico o la velocità di abbassamento risulta rallentata. | La valvola di sicurezza è chiusa o parzialmente chiusa.                                 | Aprire la valvola di sicurezza seguendo le istruzioni fornite.<br>Pulire la parte esterna del sistema di rilascio.                               |
|  | Le parti interne appaiono danneggiate.  | Contattare un distributore autorizzato o SNA Europe SAS.   |
|  | Attrito tra le componenti mobili.   | Componenti mobili non correttamente lubrificate.   |



## Istruzioni per la messa in funzione, la dismissione e lo smaltimento

Lo smaltimento di questa apparecchiatura deve rispettare la legislazione del rispettivo Paese e deve essere effettuato da un ente autorizzato.

Ai fini dello smaltimento, smontare il prodotto e riciclare i componenti in conformità alle normative in materia di sicurezza sul lavoro e protezione ambientale del rispettivo Paese.

Promuovere il riutilizzo sostenibile delle risorse materiali. Riciclare in modo responsabile.

## Termini e condizioni di garanzia all'indirizzo

[https://www.bahco.com/it\\_it/garanzia-generale](https://www.bahco.com/it_it/garanzia-generale)

## Warnungen und Sicherheitsanleitung

### GEFAHR

- Lesen Sie vor Gebrauch alle Anweisungen gründlich, sodass Sie sie verstehen, und befolgen Sie die Anweisungen.
- Lesen Sie auch die Anweisungen im Handbuch des Fahrzeugherstellers.



### WARNUNG

- Der Benutzer muss gemäß der Betriebsanleitung vorgehen.
- Die Nichtbeachtung dieser Warnhinweise kann zu schweren oder tödlichen Verletzungen und/oder Sachschäden führen.
- SNA Europe SAS übernimmt keine Haftung für Schäden und Betriebsprobleme, die sich aus der Nichtbeachtung dieser Betriebs- und Wartungsanleitung ergeben.
- SNA Europe SAS übernimmt keine Haftung für Folgen von Fahrlässigkeit bei der Verwendung des Geräts und/oder der Reparatur, unzureichender Pflege oder anormaler Nutzungsbedingungen.
- Befolgen Sie die Anweisungen von SNA Europe SAS zur ordnungsgemäßen Verwendung, Sicherheit, Wartung und Instandhaltung.
- Die Bediener müssen vor der Benutzung des Geräts durch Unterweisung in der Bedienung und durch eine technische Schulung qualifiziert werden.
- Die Bediener sind verpflichtet, die Bau- und Sicherheitsvorschriften einzuhalten.
- Die Bediener müssen mit den geltenden Arbeitsschutz- und Unfallverhütungsvorschriften vertraut sein.
- Überschreiten Sie die Nenn-Tragkraft nicht.
- Das Gerät kann und darf nur in sicherheitstechnisch einwandfreiem Zustand betrieben werden.
- Führen Sie vor jedem Gebrauch eine Funktionsprüfung des Geräts durch und überprüfen Sie es.
- Verwenden Sie das Gerät nicht, wenn eine Komponente gerissen, gebrochen, beschädigt oder verbogen ist, Anzeichen von Schäden aufweist oder Hydraulikflüssigkeit austritt.
- Verwenden Sie das Gerät nicht, wenn Elemente oder Komponenten fehlen oder lose sind oder es in irgendeiner Weise verändert wurde.
- Technische Änderungen, Modifikationen und/oder Deaktivierungen am Hubgerät sind strengstens untersagt.
- Es dürfen nur Originalzubehör und -ersatzteile verwendet werden.
- Lagern Sie das Gerät immer in einem gut geschützten Bereich, in dem es keinen ungünstigen Witterungsbedingungen, korrosiven Dämpfen, abrasivem Staub oder anderen schädigenden Elementen ausgesetzt ist.
- Das Gerät ist immer mit geöffnetem Druckentlastungsventil zu lagern.
- Verwenden Sie keine Gegenstände oder Materialien, die eventuell als Steigleitungen, Distanzstücke oder Verlängerungen an diesem Gerät dienen können, es sei denn, diese wurden vom Hersteller genehmigt oder geliefert.
- Die Lebensdauer dieses Geräts hängt von verschiedenen Parametern/Bedingungen ab, wie z. B. regelmäßige Wartung, Schmierung, unsachgemäße/nicht bestimmungsgemäße Verwendung, Sauberkeit usw.
- Nur auf einer festen, glatten, flachen, gleichmäßigen und harten Oberfläche ohne Hindernisse verwenden.
- Das Benutzerhandbuch kann nicht alle Risiken behandeln. Der Endbenutzer muss vorsichtig sein und sich über das Restrisiko bei der Verwendung Gedanken machen.
- Die Abbildungen und Bilder können vom gelieferten Typ abweichen. Funktionen oder erforderliche Arbeitsschritte bleiben jedoch gleich.
- Bewahren Sie diese Anleitung auf.

## Technische Daten

P/N: BH6FC1000  
 Typ: Werkstattkran  
 Entspricht: EN ISO 12100:2010  
 Maximale Tragfähigkeit: 1000 kg  
 Sicherheitsventil verhindert versehentliche Überlastung und Sicherheitsablass für gefahrloses Absenken auch unter Volllast  
 Betriebstemperaturbereich: -20°C / +50°C  
 Lagertemperatur: 0°C / +40°C  
 Nettogewicht: 85,0 kg

P/N: BH6FC2000  
 Typ: Werkstattkran  
 Entspricht: EN ISO 12100:2010  
 Maximale Tragfähigkeit: 2000 kg  
 Sicherheitsventil verhindert versehentliche Überlastung und Sicherheitsablass für gefahrloses Absenken auch unter Volllast  
 Betriebstemperaturbereich: -20°C / +50°C  
 Lagertemperatur: 0°C / +40°C  
 Nettogewicht: 168,0 kg

P/N: BH6PC600  
 Typ: Werkstattkran  
 Entspricht: EN ISO 12100:2010  
 Maximale Tragfähigkeit: 600 kg  
 Sicherheitsventil verhindert versehentliche Überlastung und Sicherheitsablass für gefahrloses Absenken auch unter Volllast  
 Betriebstemperaturbereich: -20°C / +50°C  
 Lagertemperatur: 0°C / +40°C  
 Nettogewicht: 96,0 kg

## Bestimmungsgemäße Verwendung und Betriebseinsatz



### WARNUNG

- Bestimmungsgemäße Verwendung. Dieses Gerät ist ausschließlich zum Anheben von Fahrzeugteilen bestimmt.
- Verwenden Sie das Gerät immer bestimmungsgemäß.
- Der Endbenutzer darf die Produkte ohne schriftliche Genehmigung des Herstellers nicht für einen anderen als den in dieser Bedienungsanleitung angegebenen Verwendungszweck einsetzen oder wissentlich einsetzen.
- Niemand darf sich in oder unter der angehobenen oder abgestützten Last aufhalten oder darunter gelangen.
- Arretieren Sie die nicht angehobenen Räder des Fahrzeugs.

### EINSCHRÄNKUNG DES ANWENDUNGSBEREICHS ALS

- Betrieb unter besonders anspruchsvollen Bedingungen (z. B. bei extremen Klimabedingungen, Frost, starken Magnetfeldern). Betrieb nach besonderen Vorschriften (z. B. explosionsgefährdete Bereiche, Bergwerke). Versorgung durch Stromnetze, deren Toleranzen sich in Bezug auf Spannung, Frequenz usw. von jenen der öffentlichen Versorgungsunternehmen unterscheiden;
- Das Anheben von Personen ist untersagt.
- Handhabung von Lasten, deren Art und Natur zu gefährlichen Situationen führen könnte (z. B. geschmolzenes Metall, Säuren, strahlende Stoffe, besonders spröde Lasten);
- Der Bediener muss das Hubgerät und die Last bei allen Bewegungen beobachten können.
- Arbeiten unter der angehobenen Last sind erst zulässig.
- Der Zustand der Markierungen/Kennzeichnungen/Beschriftungen muss überprüft werden. Dabei ist sicherzustellen, dass die Markierungen/Kennzeichnungen/Beschriftungen unverändert bleiben.



### GEFAHR

- Wenn der erbrachte Kraftaufwand 400 N überschreitet, muss der Kraftaufwand durch den Einsatz zusätzlicher Personen reduziert werden.
- Wenn Sie verschüttetes Öl bemerken, stellen Sie die Verwendung des Produkts ein und entfernen Sie das Öl mit einem Tuch vom Boden.

## Wartung und Reparatur



### WARNUNG

- Krane müssen gemäß den Anweisungen des Herstellers gewartet und repariert werden. Solche Wartungs- und Reparaturarbeiten müssen von qualifizierten Personen durchgeführt werden.
- Es dürfen keine Änderungen vorgenommen werden, welche die Konformität des Geräts mit dieser Norm EN ISO 12100:2010 beeinträchtigen.
- Es dürfen nur Originalzubehör und -ersatzteile verwendet werden.
- Der Zustand der Markierungen/Kennzeichnungen/Beschriftungen muss überprüft werden. Dabei ist sicherzustellen, dass die Markierungen/Kennzeichnungen/Beschriftungen gegenüber ihrem Ausgangszustand unverändert bleiben.
- Halten Sie das Gerät sauber und gut geschmiert, um zu verhindern, dass Fremdkörper in das Hydrauliksystem gelangen.
- Verwenden Sie milde Seifenlösung zur Reinigung der Außenflächen, nicht jedoch zur Reinigung beweglicher oder hydraulischer Systemkomponenten.
- Das Gerät muss regelmäßig je nach Gebrauch durch Auftragen von Mehrzweckfett auf alle beweglichen Teile und alle anderen Lageroberflächen geschmiert werden, um einen vorzeitigen Verschleiß der Teile zu verhindern.
- Verwenden Sie niemals Alkohol, Hydraulikbremsflüssigkeit oder Getriebeöl im Gerät.
- Beim Nachfüllen des Hydrauliksystems müssen die Eigenschaften der im Gerät verwendeten Hydraulikflüssigkeit und der vom Hersteller angegebene Füllstand der Hydraulikflüssigkeit beachtet werden.
- Zum Nachfüllen des Hydrauliksystems immer Hydrauliköl ISO VG32 oder gleichwertiges Öl verwenden.
- Wartungs-, Sicherheits- und Reparaturarbeiten müssen in regelmäßigen Abständen gemäß den nachstehend angegebenen Intervallen durchgeführt werden.

Vor jedem Gebrauch:

- Allgemeine Reinigung.
- Überprüfung des Geräts auf korrekte Funktion des Hydrauliksystems.
- Sichtprüfung auf Beschädigungen und/oder Undichtigkeiten.
- Prüfen Sie die Hydraulik- und/oder Pneumatikschläuche auf Schäden oder Undichtigkeiten.
- Schweißpunkte unbeschädigt.
- Alle Schrauben und Verbindungen sind angebracht und fest angezogen.
- Räder frei von Verschmutzungen.

Alle drei Monate oder bei Bedarf (oder je nach Gebrauch):

- Hydraulikölstand prüfen.
- Die beweglichen Teile schmieren.

Jährlich oder bei Bedarf (je nach Gebrauch):

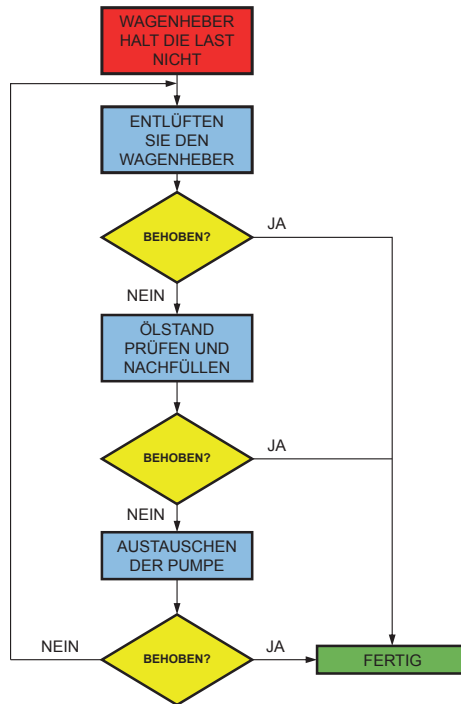
- Hydraulikölwechsel.

## Fehlerbehebung

Die Erkennung von Vorfällen und ihre mögliche Reparatur setzt die Einhaltung aller vorbeugenden und sonstigen Sicherheitsmaßnahmen voraus, die in den folgenden Kapiteln des Benutzerhandbuchs beschrieben sind.

**Warnungen und Sicherheitsanleitung**  
**Bestimmungsgemäße Verwendung und**  
**Betriebseinsatz**  
**Wartung und Reparatur**  
**Garantie**

| ZWISCHENFALL  | MÖGLICHE URSACHE   | LÖSUNG   |
|---|--|--|
| Gerät hebt die Last nicht an.   | Das Druckentlastungsventil ist geöffnet.                                     | Das Druckentlastungsventil gemäß den mitgelieferten Anweisungen schließen.<br>Das Auslösesystem von außen reinigen.                      |
|   | Niedriger Ölstand oder kein Öl.  | Füllen Sie Öl bis zum optimalen Ölstand ein und entlüften Sie den Kreislauf gemäß den mitgelieferten Anweisungen.                        |
|   | Luft im Hydrauliksystem.   | Entlüften Sie den Kreislauf gemäß den mitgelieferten Anweisungen.  |
|   | Die Last überschreitet die Nenn-Tragfähigkeit.                               | Die zu hebende Last darf niemals die Nenn-Tragfähigkeit des Geräts überschreiten.  |
|   | Druckbegrenzungsventil und/oder Überdruckventil funktionieren nicht richtig. | Das Auslösesystem von außen reinigen.<br>Hydrauliköl wechseln.<br>Wenden Sie sich an einen autorisierten Händler oder an SNA Europe SAS. |
| Gerät hebt die Last teilweise an.   | Falsche Ölmenge.   | Prüfen Sie den Ölstand und füllen Sie auf den optimalen Ölstand nach. Entlüften Sie den Kreislauf gemäß den mitgelieferten Anweisungen.  |
| Last steigt langsam.  | Luft im Hydrauliksystem.   | Entlüften Sie den Kreislauf gemäß den mitgelieferten Anweisungen.  |
|   | Hydraulikleck.   | Wenden Sie sich an einen autorisierten Händler oder an SNA Europe SAS.   |
| Gerät hebt die Last an, hält sie aber nicht.                              | Luft im Hydrauliksystem.   | Entlüften Sie den Kreislauf gemäß den mitgelieferten Anweisungen.  |
|   | Hydraulikleck.   | Wenden Sie sich an einen autorisierten Händler oder an SNA Europe SAS.   |
| Die Last wird nicht abgesenkt oder die Absenkgeschwindigkeit ist langsam. | Druckentlastungsventil ist geschlossen oder teilweise geschlossen.           | Druckentlastungsventil gemäß den mitgelieferten Anweisungen öffnen.<br>Das Auslösesystem von außen reinigen.                             |
|   | Interne Komponenten sind beschädigt.   | Wenden Sie sich an einen autorisierten Händler oder an SNA Europe SAS.   |
|   | Reibung zwischen beweglichen Teilen.   | Wenden Sie sich an einen autorisierten Händler oder an SNA Europe SAS.   |



## Anweisungen für Inbetriebnahme/Außerbetriebsetzung und Entsorgung

Bei der Entsorgung dieses Geräts sind die gesetzlichen Bestimmungen des jeweiligen Landes zu beachten und es ist bei einer zugelassenen Stelle zu entsorgen.

Zur Entsorgung das Produkt demontieren und die Komponenten gemäß den Vorschriften des jeweiligen Landes zu Arbeitssicherheit und Umweltschutz recyceln.

Unterstützen Sie die nachhaltige Wiederverwendung von Materialressourcen. Recyceln Sie das Produkt verantwortungsvoll.

## Garantiebedingungen unter:

[https://www.bahco.com/de\\_de/gewahrleistung](https://www.bahco.com/de_de/gewahrleistung)

## Waarschuwingen en veiligheidsinstructies

### GEVAAR

- Lees, bestudeer, begrijp en volg alle instructies vóór gebruik.
- Raadpleeg de handleiding van de autofabrikant voor instructies



### WAARSCHUWING

- De gebruiker moet werken in overeenstemming met de gebruiksaanwijzing.
- Het niet in acht nemen van deze waarschuwingen kan leiden tot ernstig of dodelijk persoonlijk letsel en/of materiële schade.
- De fabrikant aanvaardt geen aansprakelijkheid voor schade en problemen met de bediening die voortvloeien uit het negeren van deze gebruiksaanwijzingen en onderhoudsinstructies.
- SNA Europe SAS biedt geen dekking van de oorzaken van nalatigheid in het gebruik en/of de reparatie van het gereedschap, onvoldoende zorg of abnormale gebruiksomstandigheden.
- Volg de instructies voor correct gebruik, veiligheid, onderhoud en service van SNA Europe SAS.
- De operators moeten gekwalificeerd zijn door het ontvangen van de bedieningsinstructies en het volgen van een technische training voordat ze dit apparaat gebruiken.
- De operators moeten voldoen aan de constructie- en veiligheidsvoorschriften.
- De operatoren moeten op de hoogte zijn van de toepasselijke voorschriften inzake veiligheid op het werk en ongevalpreventie.
- De nominale capaciteit mag niet worden overschreden.
- Het apparaat mag alleen worden gebruikt in een veiligheidsgerelateerde, correcte toestand.
- Controleer de apparatuur voorafgaand aan elk gebruik en inspecteer het apparaat voor elk gebruik.
- Gebruik het apparaat niet als een van de componenten gebarsten, gebroken of gebogen is of als het tekenen van schade of lekkage van hydraulische vloeistof vertoont.
- Gebruik het apparaat niet als er losse of ontbrekende hardware of onderdelen aanwezig zijn of als het apparaat op enigerlei wijze is aangepast.
- Technische veranderingen, wijzigingen en/of deactiveringen van de heftafel zijn absoluut verboden.
- Er mogen alleen originele accessoires en reserveonderdelen worden gebruikt.
- Bewaar en gebruik het apparaat altijd in een goed beschermde ruimte waar het niet wordt blootgesteld aan slecht weer, corrosieve dampen, schurend stof of andere schadelijke elementen.
- Het apparaat moet altijd worden opgeslagen met het overdrukventiel in open toestand.
- Gebruik geen materialen op dit apparaat die als stijgleidingen, afstandsstukken of verlengstukken kunnen dienen, tenzij goedgekeurd of geleverd door de fabrikant.
- De levensduur van deze apparatuur is afhankelijk van verschillende parameters/omstandigheden, zoals regelmatig onderhoud, smering, onjuist/onbedoeld gebruik, hygiëne, enz.
- Uitsluitend gebruiken op een stevig, glad, vlak, gelijkmatig en hard oppervlak dat vrij is van obstakels.
- De gebruikershandleiding kan niet alle risico's dekken. De eindgebruiker moet voorzichtig zijn en rekening houden met het resterende risico bij gebruik.
- De illustraties en afbeeldingen kunnen afwijken van het geleverde type. Functies of vereiste werkstappen blijven echter hetzelfde.
- Bewaar deze instructies.

## Technische gegevens

P/N: BH6FC1000

Type: Kraan

Conform: EN ISO 12100:2010

Maximaal draagvermogen: 1000 kg

Uitgerust met veiligheidsdrukklep en systeem voor regeling van de daalsnelheid

Bedrijfstemperatuurbereik:

-20°C / +50°C

Opslagtemperatuurbereik: 0°C / +40°C

Nettogewicht: 85,0 kg

P/N: BH6FC2000

Type: Kraan

Conform: EN ISO 12100:2010

Maximaal draagvermogen: 2000 kg

Uitgerust met veiligheidsdrukklep en systeem voor regeling van de daalsnelheid

Bedrijfstemperatuurbereik:

-20°C / +50°C

Opslagtemperatuurbereik: 0°C / +40°C

Nettogewicht: 168,0 kg

P/N: BH6PC600

Type: Kraan

Conform: EN ISO 12100:2010

Maximaal draagvermogen: 600 kg

Uitgerust met veiligheidsdrukklep en systeem voor regeling van de daalsnelheid

Bedrijfstemperatuurbereik:

-20°C / +50°C

Opslagtemperatuurbereik: 0°C / +40°C

Nettogewicht: 96,0 kg

## Beoogd gebruik en bediening



### WAARSCHUWING

- Beoogd gebruik. Dit apparaat is alleen bedoeld om te worden gebruikt voor het optillen van voertuigcomponenten.
- Gebruik het apparaat altijd voor het beoogde gebruik.
- Zonder schriftelijke toestemming van de fabrikant mag de eindgebruiker de producten niet wijzigen, gebruiken of bewust gebruiken voor andere doeleinden dan die welke in deze gebruikershandleiding worden gespecificeerd.
- Niemand mag zich in of onder de te tillen of te dragen lading begeven.
- Blokkeer de niet-gehesen wielen van het voertuig.

### BEPERKING VAN TOEPASSINGSGEBIED ALS

- Gebruik onder zware omstandigheden (bijv. extreem klimaat, vriestoepassingen, sterke magnetische velden). Bedieningen waarvoor bijzondere regels gelden (bv. mogelijk explosieve atmosferen, mijnen). Voeding via elektrische netwerken waar de toleranties in spanning, frequentie, etc. verschillen van die in de openbare voorrading;
- Het hijsen van personen is verboden.
- Het hanteren van ladingen die van nature uit kunnen leiden tot een gevaarlijke situatie (bv. gesmolten metaal, zuren, uitstralende materialen, met name broze ladingen);
- De operator moet de hijsinrichting en de lading tijdens alle bewegingen kunnen zien.
- Het is niet toegestaan onder de gehesen lading te werken.
- Er moet worden gecontroleerd wat de staat van de markeringen is en dat de markeringen als initiële markeringen worden behouden.



### GEVAAR

- Indien de inspanningen die worden gegenereerde hoger zijn dan 400N moeten deze inspanningen worden verminderd door extra personen toe te voegen.
- Als u merkt dat er olie is gemorst, moet u het gebruik van het product stopzetten en de olie op de vloer opnemen met een doek.

## Onderhoud en reparatie



### WAARSCHUWING

- Kranen moeten worden onderhouden en gerepareerd de instructies van de fabrikant. Het onderhoud en de reparaties moeten worden uitgevoerd door gekwalificeerde personen.
- Er mogen geen wijzigingen worden uitgevoerd die de conformiteit van de apparatuur met deze norm EN ISO 12100:2010 negatief beïnvloeden.
- Er mogen alleen originele accessoires en reserveonderdelen worden gebruikt.
- De staat van de markeringen moet worden gecontroleerd. De markeringen moeten als de initiële markeringen worden behouden.
- Houd de apparatuur schoon en goed gesmeerd om te voorkomen dat er vreemde voorwerpen in het hydraulische systeem terechtkomen.
- Gebruik een milde zeepoplossing om externe oppervlakken te wassen. De bewegende of hydraulische systeemcomponenten mogen niet worden gewassen.
- Het apparaat moet periodiek worden gesmeerd met universeel vet op alle bewegende onderdelen en alle andere lageroppervlakken om voortijdige slijtage van de onderdelen te voorkomen, afhankelijk van het gebruik.
- Gebruik nooit alcohol, hydraulische remvloeistof of transmissieolie in het apparaat.
- Bij het bijvullen van het hydraulische systeem moeten de kenmerken van de in de apparatuur gebruikte hydraulische olie en het niveau van de hydraulische olie zoals opgegeven door de fabrikant worden nageleefd.
- Gebruik altijd hydraulische olie ISO VG32 of een gelijkwaardig middel om het hydraulische systeem bij te vullen.
- Onderhoud, veiligheidsinspecties en reparatiewerkzaamheden moeten periodiek worden uitgevoerd volgens de hieronder gespecificeerde intervallen.

Voorafgaand aan elk gebruik:

- Algemene reiniging.
- Inspectie van het apparaat op de correcte werking van het hydraulische systeem.
- Visuele inspectie op schade en/of lekkages.
- Controle van de hydraulische en/of pneumatische slangen op schade of lekkage.
- Gelaste punten niet beschadigd.
- Alle bouten en aansluitingen zijn op hun plaats en correct aangedraaid.
- Wielen vrij van vuil.

Elke drie maanden of indien nodig (of naargelang het gebruik):

- Controle van het hydraulische oliepeil.
- Smeer de bewegende delen.

Elke 1 jaar of indien nodig (of naargelang het gebruik):

- Hydraulische olie verversen.

## Probleemoplossing

Identificatie van incidenten en de mogelijke reparatie veronderstelt dat alle preventieve en veiligheidsmaatregelen worden nageleefd, zoals beschreven in de volgende hoofdstukken van de gebruikershandleiding:

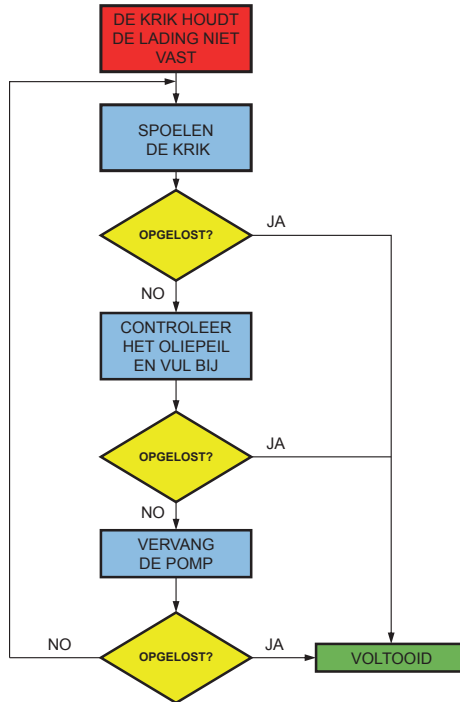
**Waarschuwingen en veiligheidsinstructies**

**Beoogd gebruik en bediening**

**Onderhoud en reparatie**

**Garantie**

| INCIDENT   | MOGELIJKE OORZAAK   | OPLOSSING   |
|--|---|---|
| Lading wordt niet geheven.                         | Overdrukventiel is open.                                  | Sluit het overdrukventiel in overeenstemming met de instructies.<br>Reinig het ontgrendelingssysteem aan de buitenkant.                             |
|  | Laag oliepeil of geen olie.                               | Vul bij tot het optimale oliepeil en spoel het circuit in overeenstemming met de instructies.   |
|  | Lucht in het hydraulisch systeem.                         | Spoel het circuit in overeenstemming met de instructies.  |
|  | De lading overschrijdt de nominale capaciteit.            | De te hijsen lading mag nooit groter zijn dan de nominale capaciteit van het apparaat.  |
|  | Drukventiel en/of overdrukventiel werken niet goed.       | Reinig het ontgrendelingssysteem aan de buitenkant.<br>Vervang de hydraulische olie.<br>Neem contact op met een erkende verdeler of SNA Europe SAS. |
| Heft de lading slechts gedeeltelijk omhoog.        | Onjuiste hoeveelheid olie.                                | Controleer het oliepeil, vul bij tot het optimale oliepeil en spoel het circuit in overeenstemming met de instructies.                              |
| De lading stijgt langzaam.                         | Lucht in het hydraulisch systeem.                         | Spoel het circuit in overeenstemming met de instructies.  |
|  | Hydraulische lekkage.                                     | Neem contact op met een erkende verdeler of SNA Europe SAS.   |
| Hijst de lading omhoog, maar houdt deze niet vast. | Lucht in het hydraulisch systeem.                         | Spoel het circuit in overeenstemming met de instructies.  |
|  | Hydraulische lekkage.                                     | Neem contact op met een erkende verdeler of SNA Europe SAS.   |
| De lading wordt niet of slechts langzaam verlaagd. | Het overdrukventiel is volledig of gedeeltelijk gesloten. | Open het overdrukventiel conform aan de verstrekte instructies.<br>Reinig het ontgrendelingssysteem aan de buitenkant.                              |
|  | Interne onderdelen zijn beschadigd.                       | Neem contact op met een erkende verdeler of SNA Europe SAS.   |
|  | Wrijving tussen bewegende delen.                          | Beweegbare onderdelen niet goed gesmeerd.   |



## Instructies voor de inbedrijf-/buitenbedrijfstelling en verwijdering

De verwijdering van deze apparatuur moet worden uitgevoerd in overeenstemming met de wetgeving van het betreffende land en het moet wettelijk worden verwijderd in een erkende instantie.

In het kader van de verwijdering moet het product worden gedemonteerd en de onderdelen gerecycled in overeenstemming met de voorschriften van het betreffende land inzake veiligheid op het werk en milieubescherming.

Het duurzame hergebruik van materiële hulpbronnen bevorderen. De apparatuur moet op verantwoorde wijze worden gerecycled.

## Garantievoorwaarden op

[https://www.bahco.com/nl\\_nl/garantie](https://www.bahco.com/nl_nl/garantie)

## Ostrzeżenia i instrukcje dotyczące bezpieczeństwa



### NIEBEZPIECZEŃSTWO

- Przed użyciem należy zapoznać się z całą treścią instrukcji.
- Dalsze instrukcje znajdują się w instrukcji obsługi pojazdu otrzymanej od producenta.



### OSTRZEŻENIE

- Użytkownik powinien pracować zgodnie z instrukcją obsługi.
- Nieprzestrzeganie ostrzeżeń grozi doznaniem poważnych bądź śmiertelnych obrażeń ciała i/lub uszkodzami na mieniu.
- SNA Europe SAS nie ponosi odpowiedzialności za uszkodzenia i problemy eksploatacyjne wynikające z nieprzestrzegania niniejszej instrukcji.
- SNA Europe SAS nie ponosi odpowiedzialności za zaniedbania w stosowaniu i/lub naprawie narzędzi, ich niedostateczną pielęgnację lub nieprawidłowe warunki użytkowania.
- Należy postępować zgodnie z instrukcjami dotyczącymi prawidłowego użytkowania, bezpieczeństwa, konserwacji i serwisowania dostarczonymi przez SNA Europe SAS.
- Przed przystąpieniem do użycia urządzenia niezbędne jest przeszkolenie operatorów poprzez udostępnienie im instrukcji użycia.
- Operatorzy zobowiązani są do przestrzegania wymogów konstrukcyjnych i przepisów bezpieczeństwa.
- Operatorzy muszą posiadać wiedzę na temat obowiązujących przepisów BHP i zapobiegania wypadkom.
- Nie przekraczać pojemności znamionowej.
- Urządzenia można używać wyłącznie, gdy jego stan techniczny jest zgodny z odnośnymi wymogami bezpieczeństwa.
- Przed każdym użyciem przeprowadzić kontrolę przedeksploatacyjną i sprawdzić urządzenie.
- Nie używać urządzenia, jeśli któraś z jego części jest pęknięta, złamana, zakrzywiona, ma znamiona uszkodzeń lub nieszczelności w układzie hydraulicznym.
- Nie używać urządzenia, jeśli jest wybrakowane lub ma luźne części albo zostało zmodyfikowane.
- Kategorycznie zabrania się dokonywania zmian technicznych, modyfikacji i/lub dezaktywacji elementów podnośnika.
- Należy używać wyłącznie oryginalnych akcesoriów i części zamiennych.
- Urządzenie należy zawsze przechowywać w dobrze zabezpieczonym miejscu, w którym nie będzie narażone na działanie czynników atmosferycznych, żrących oparów, pyłu ściernego lub innych szkodliwych warunków.
- Urządzenie należy zawsze przechowywać z otwartym zaworem nadmiarowym ciśnienia.
- Niedozwolone jest wykorzystywanie materiałów mogących służyć jako: elementy zwiększające wysokość, części dystansowe lub przedłużenia urządzenia, chyba że zostaną one zatwierdzone lub dostarczone przez producenta.
- Żywotność urządzenia zależy od różnych parametrów/warunków, takich jak regularna konserwacja, smarowanie, niewłaściwe/nieprawidłowe użytkowanie, czystość itp.
- Podnośnik należy przemieszczać wyłącznie po solidnej, gładkiej, płaskiej, równej i twardej powierzchni pozbawionej przeszkód.
- Instrukcja obsługi nie obejmuje wszystkich zagrożeń. Użytkownik końcowy powinien zachować ostrożność i uwzględnić ryzyko szczątkowe.
- Ilustracje i rysunki mogą różnić się od posiadanego przez Ciebie typu urządzenia. Niemniej jednak, zarówno funkcje, jak i poszczególne kroki opisane w niniejszej instrukcji pozostają takie same.
- Zapisz tę instrukcję.

## Dane techniczne

P/N: BH6FC1000

Typ: Żuraw

Zgodny z: EN ISO 12100:2010

Obciążenie maksymalne: 1000 kg

Wyposażony w ciśnieniowy zawór bezpieczeństwa i system kontroli prędkości opadania

Zakres temperatur roboczych:  
-20°C / +50°C

Zakres temperatury przechowywania:  
0°C / +40°C

Ciężar netto: 85,0 kg

P/N: BH6FC2000

Typ: Żuraw

Zgodny z: EN ISO 12100:2010

Obciążenie maksymalne: 2000 kg

Wyposażony w ciśnieniowy zawór bezpieczeństwa i system kontroli prędkości opadania

Zakres temperatur roboczych:  
-20°C / +50°C

Zakres temperatury przechowywania:  
0°C / +40°C

Ciężar netto: 168,0 kg

P/N: BH6PC600

Typ: Żuraw

Zgodny z: EN ISO 12100:2010

Obciążenie maksymalne: 600 kg

Wyposażony w ciśnieniowy zawór bezpieczeństwa i system kontroli prędkości opadania

Zakres temperatur roboczych:  
-20°C / +50°C

Zakres temperatury przechowywania:  
0°C / +40°C

Ciężar netto: 96,0 kg

## Przeznaczenie i działanie



### OSTRZEŻENIE

- Przeznaczenie. To urządzenie jest przeznaczone wyłącznie do podnoszenia elementów pojazdu.
- Urządzenia można używać wyłącznie zgodnie z przeznaczeniem.
- Użytkownik końcowy nie może bez pisemnej zgody producenta używać produktów niezgodnie z ich przeznaczeniem określonym w niniejszej instrukcji.
- Zabronione jest przebywanie osób w bezpośrednim pobliżu oraz pod ładunkiem, który jest podnoszony lub podtrzymywany.
- Koła pozostające na ziemi zablokować klinami.

### OGRANICZENIE ZAKRESU ZASTOSOWANIA

- Praca w trudnych warunkach (np. skrajne warunki klimatyczne, zastosowanie w zamrażarce, silne pola magnetyczne). Działalność podlegająca specjalnym zasadom (np. atmosfery wybuchowe, kopalnie). Zasilanie z sieci elektrycznych, w których tolerancje napięcia, częstotliwości itp. różnią się od publicznych;
- Podnoszenie ludzi jest niedozwolone.
- Przenoszenie ładunków, których charakter może prowadzić do niebezpiecznych sytuacji (np. stopiony metal, kwasy, materiały promieniujące, ładunki bardzo kruche);
- Operator musi obserwować urządzenie podnoszące i ładunek podczas wszystkich ruchów.
- Nie wolno pracować pod podniesionym ładunkiem.
- Należy sprawdzić, czy oznaczenia są w takim samym stanie jak na początku.



### NIEBEZPIECZEŃSTWO

- Jeśli zadanie wymaga użycia siły przekraczającej 400 N, należy do niego zaangażować dodatkowe osoby.
- W przypadku zauważenia wycieku oleju zaprzestać używania produktu i wchłonąć go z podłogi ściereczką.

## Konserwacja i naprawy



### OSTRZEŻENIE

- Dźwigi należy konserwować i naprawiać zgodnie z instrukcjami producenta. Takie czynności konserwacyjne i naprawy powinny być wykonywane przez wykwalifikowane osoby.
- Nie wolno wprowadzać żadnych modyfikacji, które mogłyby niekorzystnie wpłynąć na zgodność urządzenia z tą normą EN ISO 12100:2010.
- Należy używać wyłącznie oryginalnych akcesoriów i części zamiennych.
- Sprawdzić, czy oznaczenia są w takim samym stanie jak na początku.
- Urządzenie powinno być czyste i dobrze nasmarowane, aby zapobiec przedostaniu się ciał obcych do układu hydraulicznego.
- Do mycia powierzchni zewnętrznych użyć łagodnego roztworu wody z mydłem. Roztworu tego nie należy wykorzystywać do czyszczenia jakichkolwiek podzespołów ruchomych lub hydraulicznych.
- Urządzenie należy okresowo smarować smarem uniwersalnym na wszystkich ruchomych częściach i wszystkich innych powierzchniach nośnych, aby zapobiec przedwczesnemu zużyciu części, w zależności od użycia.
- Nigdy nie używać w urządzeniu alkoholu, płynu hamulcowego ani oleju przekładniowego.
- Podczas uzupełniania oleju w układzie hydraulicznym należy przestrzegać parametrów i poziomu płynu hydraulicznego podanego przez producenta.
- Do uzupełniania oleju w układzie hydraulicznym zawsze używać oleju hydraulicznego ISO VG32 lub jego odpowiednika.
- Przeglądy, kontrole bezpieczeństwa i naprawy należy wykonywać okresowo, zgodnie z poniższymi harmonogramami.

Przed każdym użyciem:

- Przeprowadzić ogólne czyszczenie.
- Kontrola urządzenia pod kątem prawidłowego działania układu hydraulicznego.
- Dokonać kontroli wzrokowej pod kątem uszkodzeń i/lub wycieków.
- Sprawdzić węże hydrauliczne i/lub pneumatyczne pod kątem uszkodzeń i wycieków.
- Sprawdzić czy nie doszło do uszkodzenia połączeń spawanych.
- Skontrolować wszystkie śruby i złącza sprawdzając, czy znajdują się na swoich miejscach i są dokręcone.
- Skontrolować koła pod kątem zabrudzeń.

Co trzy miesiące lub gdy zajdzie taka potrzeba (lub w zależności od użycia):

- Sprawdzić poziom oleju hydraulicznego.
- Nasmarować części ruchome.

Co 1 rok lub gdy zajdzie taka potrzeba (lub w zależności od użycia):

- Wymienić olej hydrauliczny.

## Rozwiązywanie problemów

Identyfikacja zdarzeń i związanych z nimi ewentualnych napraw zakłada przestrzeganie wszystkich środków zapobiegawczych i bezpieczeństwa opisanych w kolejnych rozdziałach niniejszej instrukcji obsługi.

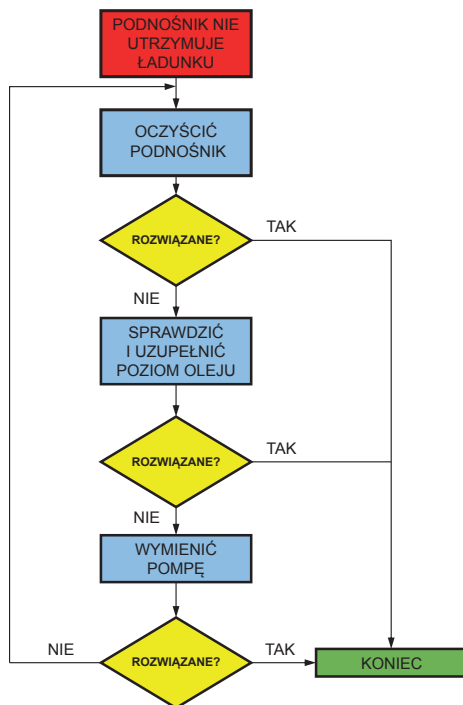
### Ostrzeżenia i instrukcje dotyczące bezpieczeństwa

#### Przeznaczenie i działanie

#### Konserwacja i naprawy

#### Gwarancja

| ZDARZENIE  | MOŻLIWA PRZYCZYNA   | ROZWIĄZANIE  |
|--|---|--|
| Nie podnosi ładunku.   | Zawór nadmiarowy ciśnienia jest otwarty.  | Zamknąć zawór nadmiarowy ciśnienia zgodnie z dostarczoną instrukcją.<br>Wyczyścić układ zwalniający z zewnątrz.                              |
|  | Niski poziom lub brak oleju.  | Napełnić olejem do optymalnego poziomu i oczyścić obwód zgodnie z dostarczoną instrukcją.  |
|  | Powietrze w układzie hydraulicznym.   | Oczyścić obwód zgodnie z dostarczoną instrukcją.   |
|  | Obciążenie przekracza pojemność znamionową.                                     | Podnoszony ładunek nigdy nie powinien przekraczać nośności znamionowej urządzenia.   |
|  | Zawór nadmiarowy ciśnienia i/ lub zawór nadciśnieniowy nie działają prawidłowo. | Wyczyścić układ zwalniający z zewnątrz.<br>Wymienić olej hydrauliczny.<br>Skontaktować się z autoryzowanym dystrybutorem lub SNA Europe SAS. |
| Podnosi ładunek tylko częściowo.                               | Nieprawidłowa ilość oleju.  | Sprawdzić poziom oleju, uzupełnić olejem do optymalnego poziomu i oczyścić obwód zgodnie z dostarczoną instrukcją.                           |
| Ładunek podnosi się zbyt wolno.                                | Powietrze w układzie hydraulicznym.   | Oczyścić obwód zgodnie z dostarczoną instrukcją.   |
|  | Wyciek hydrauliczny.  | Skontaktować się z autoryzowanym dystrybutorem lub SNA Europe SAS.   |
| Podnosi ładunek, ale go nie utrzymuje.                         | Powietrze w układzie hydraulicznym.   | Oczyścić obwód zgodnie z dostarczoną instrukcją.   |
|  | Wyciek hydrauliczny.  | Skontaktować się z autoryzowanym dystrybutorem lub SNA Europe SAS.   |
| Nie obniża obciążenia ani nie zmniejsza prędkości opuszczania. | Zawór nadmiarowy ciśnienia jest zamknięty lub częściowo zamknięty.              | Otworzyć zawór nadmiarowy ciśnienia zgodnie z dostarczoną instrukcją.<br>Wyczyścić układ zwalniający z zewnątrz.                             |
|  | Wewnętrzne części są uszkodzone.  | Skontaktować się z autoryzowanym dystrybutorem lub SNA Europe SAS.   |
|  | Tarcie pomiędzy ruchomymi częściami.  | Części ruchome nie są odpowiednio nasmarowane.   |



## Instrukcja dotycząca uruchomienia/wycofywania z eksploatacji i utylizacji

Urządzenie należy zutylizować zgodnie z przepisami obowiązującymi w danym kraju, przekazując je do odpowiedniego zakładu zajmującego się utylizacją.

W celu utylizacji produkt należy rozłożyć na części i przekazać do recyklingu zgodnie z obowiązującymi w danym kraju przepisami dotyczącymi bezpieczeństwa pracy i ochrony środowiska.

Promuj zrównoważone wykorzystanie zasobów materiałowych. Przetwarzaj odpowiedzialnie.

## Warunki gwarancji podano na stronie

[https://www.bahco.com/int\\_en/warranty](https://www.bahco.com/int_en/warranty)

## Varningar och säkerhetsanvisningar



- Läs, förstå och följ alla instruktioner före användning.
- Läs fordonstillverkarens handbok för instruktioner.



- Användaren ska arbeta i enlighet med bruksanvisningen.
- Om dessa varningar inte respekteras kan detta leda till allvarliga personskador eller dödsfall och/eller egendomsskador.
- SNA Europe SAS ansvarar inte för eventuella skador och driftproblem som uppstår på grund av att dessa instruktioner för användning och underhåll inte beaktas.
- SNA Europe SAS ansvarar inte för skador och driftproblem som orsakats av felaktig användning av verktyg och/eller felaktiga reparationer, bristfällig skötsel eller onormala användningsförhållanden.
- Följ instruktionerna för korrekt användning, säkerhet, underhåll och service som tillhandahålls av SNA Europe SAS.
- Godkända operatörer måste ha erhållit instruktioner för användning och teknisk utbildning innan de använder den här apparaten.
- Operatörerna måste följa gällande byggföreskrifter och säkerhetsbestämmelser.
- Operatörerna måste känna till tillämpliga regelverk för arbetsmiljö och olycksförebyggande åtgärder.
- Överskrid inte den nominella kapaciteten.
- Apparaten får endast användas när dess säkerhetsfunktioner är i korrekt skick.
- Utför kontroll av utrustningen och inspektera apparaten före varje användningstillfälle.
- Använd inte apparaten om någon komponent är sprucken, trasig, böjd, uppvisar tecken på skada eller läcker hydraulvätska.
- Använd inte apparaten om delar eller komponenter sitter löst eller saknas eller om apparaten har modifierats på något sätt.
- Det är fullständigt förbjudet att göra tekniska förändringar, modifieringar och/eller inaktiveringar av apparaten.
- Endast originaltillbehör och originalreservdelar får användas.
- Apparaten måste alltid förvaras och användas på en skyddad plats där den inte kan utsättas för dåligt väder, korrosiva ångor, damm eller annan skadlig påverkan.
- Apparaten ska alltid förvaras med tryckavlastningsventilen i öppet läge.
- Använd endast material som godkänts eller levererats av tillverkaren som stöttor distanser eller förlängningar av apparatens bärande delar.
- Utrustningens livslängd beror på olika parametrar/förhållanden, exempelvis regelbundet underhåll, smörjning, felaktig/oavsiktlig användning, renhet o.s.v.
- Apparaten måste placeras på ett fast, slätt och hårt underlag, fritt från hinder.
- Användarhandboken kan inte täcka alla risker. Slut användaren ska vara försiktig och beakta kvarstående risker vid användning.
- Illustrationer och bilder visar inte nödvändigtvis den levererade produkten. Funktioner och åtgärder är dock desamma.
- Spara dessa instruktioner.

## Technical Data

P/N: BH6FC1000  
 Typ: Verkstadskran  
 Uppfyller: EN ISO 12100:2010  
 Maximal lastkapacitet: 1000 kg  
 Med säkerhetsventil och system för kontrollerad nedsänkningshastighet  
 Arbetstemperatur:  
 -20°C / +50°C  
 Förvaringstemperatur:  
 0°C / +40°C  
 Nettovikt: 85,0 kg

P/N: BH6FC2000  
 Typ: Verkstadskran  
 Uppfyller: EN ISO 12100:2010  
 Maximal lastkapacitet: 2000 kg  
 Med säkerhetsventil och system för kontrollerad nedsänkningshastighet  
 Arbetstemperatur:  
 -20°C / +50°C  
 Förvaringstemperatur:  
 0°C / +40°C  
 Nettovikt: 168,0 kg

P/N: BH6PC600  
 Typ: Verkstadskran  
 Uppfyller: EN ISO 12100:2010  
 Maximal lastkapacitet: 600 kg  
 Med säkerhetsventil och system för kontrollerad nedsänkningshastighet  
 Arbetstemperatur:  
 -20°C / +50°C  
 Förvaringstemperatur:  
 0°C / +40°C  
 Nettovikt: 96,0 kg

## Avsedd användning och funktion



### VARNING

- Avsedd användning. Denna anordning är endast avsedd att användas för att lyfta fordonskomponenter.
- Använd alltid apparaten för avsett ändamål.
- Slutanvändaren får inte använda produkten för annat ändamål än vad som anges i denna bruksanvisning utan föregående skriftligt tillstånd från tillverkaren.
- Ingen får vistas i närheten eller under den last som lyfts eller bärs upp.
- Blockera de av fordonets hjul som inte är lyfta.

### BEGRÄNSNING AV ANVÄNDNINGSSOMRÅDET

- Drift under svåra förhållanden (t.ex. extrema klimat, frystillämpningar, starka magnetfält). Verksamhet som omfattas av särskilda regler (t.ex. potentiellt explosiva atmosfärer, gruvor). Försörjning via elnät där toleranser i spänning, frekvens o.s.v. skiljer sig från de som finns i den offentliga försörjningen.
- Personlyft är förbjudna.
- Hantering av laster vars natur kan leda till farliga situationer (t.ex. smält metall, syror, strålningsmaterial, extra ömtålig last).
- Operatören måste kunna hålla uppsikt över lyftanordningen och lasten under alla rörelser.
- Det är inte tillåtet att arbeta under upplyft last.
- Märkningarna måste kontrolleras så att de är i sitt ursprungliga skick.



### FARA

- Om den lyftkraft som krävs totalt överstiger 400 N måste flera personer hjälpa till.
- Om du upptäcker oljespill ska du sluta använda produkten och suga upp oljan på golvet med en trasa.

## Underhåll och reparation



### VARNING

- Kranar måste underhållas och repareras i enlighet med tillverkarens instruktioner. Sådant underhåll och sådana reparationer ska utföras av behöriga personer.
- Det är inte tillåtet att utföra modifieringar som har negativ inverkan på utrustningens överensstämmelse med standarden EN 1494:2000+A1: 2008.
- Endast originaltillbehör och originalreservdelar får användas.
- Kontrollera märkningarna för att se till att de är i sitt ursprungliga skick.
- Håll utrustningen ren och välsmord för att förhindra att främmande föremål kommer in i hydraulsystemet.
- Använd en mild tvålösning för att rengöra exteriör, men däremot inga rörliga eller hydrauliska systemkomponenter.
- Apparaten alla rörliga delar och alla övriga lagerytor måste smörjas regelbundet med universalfett för att förtda slitage på delar, beroende på användningsfrekvens, ska förhindras.
- Använd aldrig alkohol, hydraulisk bromsvätska eller transmissionolja i apparaten.
- Vid påfyllning av hydraulsystemet ska egenskaperna för den hydraulvätska som används i utrustningen och hydraulvätskans nivå som anges av tillverkaren observeras.
- Använd alltid hydraulolja ISO VG32 eller motsvarande för att fylla på hydraulsystemet.
- Underhåll, säkerhetskontroller och reparationer måste genomföras regelbundet enligt nedanstående intervall.

Inför varje användning:

- Allmän rengöring.
- Inspektion av apparaten med avseende på korrekt funktion hos hydraulsystemet.
- Visuellt inspektion med avseende på skador och/eller läckage.
- Kontrollera de hydrauliska och/eller pneumatiska slangarna med avseende på skador och/eller läckage.
- Kontrollera svetspunkterna med avseende på skador.
- Kontrollera att alla skruvar och skruvförband är på plats och ordentligt åtdragna.
- Kontrollera att hjulen är rena.

Var tredje månad eller efter behov (eller beroende på användningsfrekvens):

- Kontroll av hydrauloljenivå.
- Smörj rörliga delar.

En gång om året eller efter behov (eller beroende på användning):

- Byt hydraulolja.

## Felsökning

Felsökning och eventuella åtgärder måste utföras i enlighet med alla säkerhetsinstruktioner som beskrivs i följande avsnitt i bruksanvisningen:

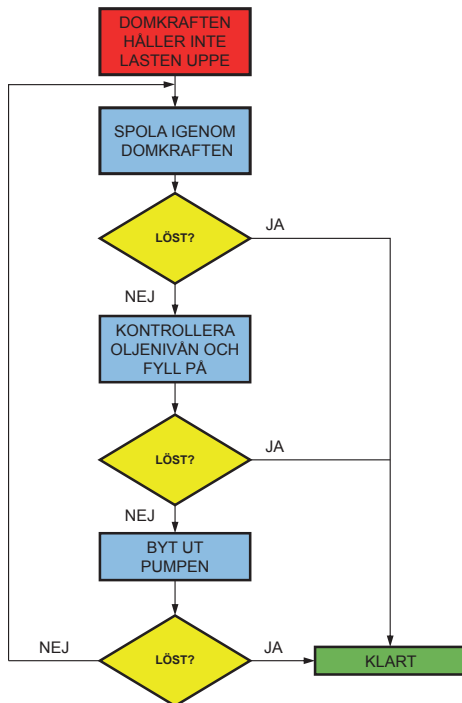
**Varningar och säkerhetsanvisningar**

**Avsedd användning och funktion**

**Underhåll och reparation**

**Garanti**

| HÄNDELSE                                  | MÖJLIG ORSAK  | LÖSNING  |
|---|---|--|
| Apparaten lyfter inte lasten.             | Tryckavlastningsventilen är öppen.  | Stäng tryckavlastningsventilen enligt de medföljande instruktionerna.<br>Rengör frigöringssystemet utvändigt.          |
|   | Låg oljenivå eller ingen olja.  | Fyll på med olja till optimal nivå och spola igenom kretsen enligt instruktionerna.                                    |
|   | Luft i hydraulsystemet.   | Spola igenom kretsen enligt instruktionerna.   |
|   | Lasten överskrider den nominella kapaciteten.                                   | Lasten som ska lyftas får aldrig överskrida apparatens nominella kapacitet.  |
|   | Tryckavlastningsventilen och/eller övertrycksventilen fungerar inte som de ska. | Rengör frigöringssystemet utvändigt.<br>Byt hydraulolja.<br>Kontakta en auktoriserad distributör eller SNA Europe SAS. |
| Lasten höjs delvis.                       | Felaktig oljemängd.   | Kontrollera oljenivån, fyll på med olja till optimal nivå och spola igenom kretsen enligt instruktionerna.             |
| Lasten höjs långsamt.                     | Luft i hydraulsystemet.   | Spola igenom kretsen enligt instruktionerna.   |
|   | Hydraulläckage.   | Kontakta en auktoriserad distributör eller SNA Europe SAS.   |
| Lyfter lasten men håller den inte uppe.   | Luft i hydraulsystemet.   | Spola igenom kretsen enligt instruktionerna.   |
|   | Hydraulläckage.   | Kontakta en auktoriserad distributör eller SNA Europe SAS.   |
| Sänker inte lasten eller sänker långsamt. | Tryckavlastningsventilen är stängd eller delvis stängd.                         | Öppna tryckavlastningsventilen enligt de medföljande instruktionerna.<br>Rengör frigöringssystemet utvändigt.          |
|   | Inre delar är skadade.  | Kontakta en auktoriserad distributör eller SNA Europe SAS.   |
|   | Friktion mellan rörliga delar.  | De rörliga delarna är inte ordentligt smorda.  |



## Instruktioner för driftsättning/urdrifttagning och avfallshantering

Utrustningen måste kasseras enligt gällande lokal lagstiftning av en godkänd återvinningsverksamhet. Inför kassering ska produkten demonteras och dess delar återvinnas enligt gällande lokala föreskrifter för arbetsmiljö och miljöskydd. Hjälptill att återanvända material i så stor utsträckning som möjligt. Ta ansvar och återvinn.

## Garantivillkor på

[https://www.bahco.com/se\\_sv/garanti](https://www.bahco.com/se_sv/garanti)

## Advarsler og sikkerhedsanvisninger



### FARE

- Læs, sæt dig ind i, sørg for at have forstået og overhold alle instruktionerne forud for brugen.
- Instruktioner indhentes i vejledningen fra køretøjsproducenten.



### ADVARSEL

- Brugeren skal arbejde i overensstemmelse med instruktionsbogen.
- Manglende overholdelse af disse advarsler kan medføre alvorlig eller fatal personskade og/eller materiel skade.
- SNA Europe SAS påtager sig intet ansvar for skader eller betjeningsproblemer, der måtte opstå som følge af tilsidesættelse af disse betjenings- og vedligeholdelsesinstruktioner.
- SNA Europe SAS dækker ikke årsagerne til forsømmelighed i brug og/eller reparation af værktøjet, utilstrækkelig omhu eller unormale brugsforhold.
- Følg instruktionerne for korrekt brug, sikkerhed, vedligeholdelse og service fra SNA Europe SAS.
- Operatører skal være uddannede ved at have modtaget betjeningsvejledninger og teknisk træning før brug af enheden.
- Operatører er pålagt at overholde bestemmelser vedrørende konstruktion og sikkerhed.
- Operatører skal være bekendte med de gældende arbejdssikkerhedsregler og bestemmelser om forebyggelse af ulykker.
- Overskrid ikke den nominelle kapacitet.
- Enheden må kun anvendes, når den sikkerhedsmæssigt er i god stand.
- Udfør altid en kontrol af udstyret før drift, og efterse enheden før hver brug.
- Brug ikke enheden, hvis en komponent er revnet, knækket, bøjet, viser tegn på skader eller lækker hydraulikvæske.
- Brug ikke enheden, hvis den har løse eller manglende dele eller komponenter, eller hvis den er ændret på nogen måde.
- Tekniske ændringer, modifikationer og/eller deaktivering af enheden er totalt forbudt.
- Der må kun benyttes originalt tilbehør og originale reservedele.
- Opbevar og brug altid enheden i et godt beskyttet område, hvor den ikke vil blive eksponeret for barske vejrforhold, korroderende dampe, groft støv eller andre skadelige elementer.
- Enheden skal altid opbevares med overtryksventilen i åben tilstand.
- Anvend ikke materialer, der kan fungere som hævere, afstandsstykker eller forlængere på enhedens understøtning, medmindre de er godkendt eller leveret af producenten.
- Udstyrets levetid afhænger af forskellige parametre/forhold som f.eks. regelmæssig vedligeholdelse, smøring, forkert/utilsigtet brug, renlighed osv.
- Må kun anvendes på en fast, jævn, flad, ensartet og hård overflade uden hindringer.
- Brugervejledningen kan ikke dække alle risici. Slutbrugeren skal være forsigtig og bekymre sig om resterende risiko ved brug.
- Illustrationerne og billederne kan afvige fra den leverede type. Funktionerne eller de påkrævede arbejdsstrin er dog de samme.
- Gem denne vejledning.

## Tekniske data

P/N: BH6FC1000

Type: Værkstedskran

Overholder: EN ISO 12100:2010

Maksimal kapacitet: 1000 kg

Forsynet med sikkerhedsventil og

variabel hastighed ved nedsænkning

Driftstemperaturområde:

-20°C / +50°C

Opbevaringstemperaturområde:

0°C / +40°C

Nettovægt: 85,0 kg

P/N: BH6FC2000

Type: Værkstedskran

Overholder: EN ISO 12100:2010

Maksimal kapacitet: 2000 kg

Forsynet med sikkerhedsventil og

variabel hastighed ved nedsænkning

Driftstemperaturområde:

-20°C / +50°C

Opbevaringstemperaturområde:

0°C / +40°C

Nettovægt: 168,0 kg

P/N: BH6PC600

Type: Værkstedskran

Overholder: EN ISO 12100:2010

Maksimal kapacitet: 600 kg

Forsynet med sikkerhedsventil og

variabel hastighed ved nedsænkning

Driftstemperaturområde:

-20°C / +50°C

Opbevaringstemperaturområde:

0°C / +40°C

Nettovægt: 96,0 kg

## Tilsigtet anvendelse og betjening



### ADVARSEL

- Tilsigtet anvendelse. Denne enhed er kun beregnet til at blive brugt til at løfte køretøjskomponenter.
- Brug altid enheden til det, den er beregnet til.
- Slutbrugeren må ikke bruge eller bevidst bruge produkterne til noget andet formål end det tilsigtede formål, der er specificeret i denne brugervejledning, uden skriftlig godkendelse fra producenten.
- Ingen person eller kropsdel må befinde sig under lasten, som løftes eller understøttes.
- Opklods de uløftede hjul på køretøjet.

### BEGRÆNSNING AF ANVENDELSESOMRÅDE SOM

- Drift under vanskelige forhold (f.eks. ekstreme klimaer, anvendelse i fryser, stærke magnetfelter). Drift underlagt særlige regler (f.eks. potentielt eksplosive atmosfærer, miner). Forsyning via elektriske netværk, hvor tolerancerne i spænding, frekvens osv. afviger fra de offentlige forsyninger
- Løft af personer er forbudt.
- Håndtering af laster, hvis art kan medføre farlige situationer (f.eks. smeltet metal, syrer, udstrålingsmaterialer, især skøre belastninger);
- Det er nødvendigt, at operatøren kan holde øje med løfteanordningen og lasten under alle bevægelser.
- Det er ikke tilladt at arbejde under den hævede last.
- Det er nødvendigt at kontrollere afmærkningernes tilstand, og at afmærkningerne stemmer overens med de oprindelige.



### FARE

- Hvis den genererede indsats overstiger 400 N, skal indsatsen sænkes af yderligere personer.
- Hvis du bemærker oliestrid, skal du stoppe med at bruge produktet og absorbere olien på gulvet med en klud.

## Vedligeholdelse og reparation



### ADVARSEL

- Kraner skal vedligeholdes og repareres i overensstemmelse med producentens anvisninger. Vedligeholdelse og reparation skal udføres af kvalificerede personer.
- Der må ikke foretages ændringer, der påvirker udstyrets overensstemmelse med denne standard EN ISO 12100:2010 negativt.
- Der må kun benyttes originalt tilbehør og originale reservedele.
- Kontrollér afmærkningernes tilstand, og at afmærkningerne stemmer overens med de oprindelige.
- Hold udstyret rent og velsmurt for at forhindre fremmedlegemer i at trænge ind i det hydrauliske system.
- Brug en mild sæbeopløsning til at vaske udvendige overflader, men ikke bevægelige eller hydrauliske systemkomponenter.
- Enheden skal smøres regelmæssigt med universalfedt på alle bevægelige dele og alle andre lejeoverflader for at forhindre for tidlig slitage af dele, afhængigt af brug.
- Brug aldrig sprit, hydraulisk bremsevæske eller transmissionsolie i enheden.
- Ved genopfyldning af hydrauliksystemet skal egenskaberne for den hydraulikolie, der anvendes i udstyret, og hydraulikvæskeneiveauet, som angivet af fabrikanten, overholdes.
- Brug altid hydraulikolie ISO VG32 eller tilsvarende til genopfyldning af hydrauliksystemet.
- Vedligeholdelse, sikkerhedskontroller og reparationsarbejder skal udføres periodisk i overensstemmelse med nedenstående intervaller.

Hver gang den skal bruges:

- Almen rengøring.
- Eftersyn af enheden for korrekt funktion af hydrauliksystemet.
- Visuel inspektion for skader og/eller lækager.
- Kontrollér hydraulik- og/eller trykluftslangerne for skader eller lækager.
- De svejsede områder er ubeskadigede.
- Alle bolte og tilslutninger sidder på deres plads og er tætte.
- Hjulene er fri for smuds.

Hver tredje måned eller efter behov (afhængigt af brug):

- Kontrol af hydraulikolieniveau.
- Smør de bevægelige dele.

Hvert femte år eller efter behov (afhængigt af brug):

- Skift af hydraulikolie.

## Fejlfinding

Hændelsesidentifikation og den mulige udbedring forudsætter, at alle forebyggende foranstaltninger og sikkerhedsforanstaltninger, som er beskrevet i detaljer i de følgende afsnit i brugervejledningen, overholdes.

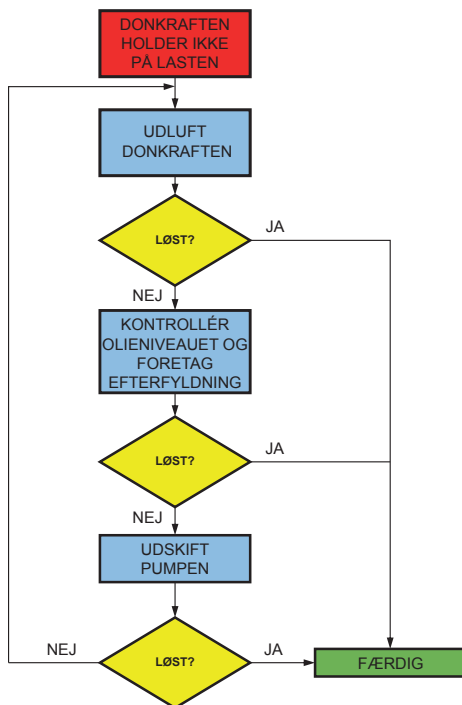
### Advarsler og sikkerhedsanvisninger

### Tilsløbet anvendelse og betjening

### Vedligeholdelse og reparation

### Garanti

| HÆNDELSE  | MULIG ÅRSAG   | LØSNING   |
|---|---|---|
| Den løfter ikke lasten.                                   | Overtryksventil er åben.  | Luk overtryksventilen iht. de angivne instruktioner.<br>Rengør udløsesystemet udvendigt.                                    |
|   | Lav oliestand eller ingen olie.                                 | Påfyld den optimale oliestand, og rens kredsløbet iht. de angivne instruktioner.  |
|   | Luft i hydrauliksystemet.                                       | Rens kredsløbet iht. de angivne instruktioner.  |
|   | Belastningen overstiger den nominelle kapacitet.                | Den last, der skal løftes, må aldrig overskride enhedens nominelle kapacitet.   |
|   | Overtryksventil og/eller overtryksventil fungerer ikke korrekt. | Rengør frigørelsessystemet udvendigt.<br>Udskift hydraulikolien.<br>Kontakt en autoriseret forhandler eller SNA Europe SAS. |
| Hæver lasten delvist.                                     | Ikke korrekt oliemængde.  | Kontrollér oliestanden, fyld op med den optimale oliestand, og rens kredsløbet iht. de angivne instruktioner.               |
| Belastningen stiger langsomt.                             | Luft i hydrauliksystemet.                                       | Rens kredsløbet iht. de angivne instruktioner.  |
|   | Hydrauliklækage.  | Kontakt en autoriseret forhandler eller SNA Europe SAS.   |
| Løfter lasten, men holder den ikke.                       | Luft i hydrauliksystemet.                                       | Rens kredsløbet iht. de angivne instruktioner.  |
|   | Hydrauliklækage.  | Kontakt en autoriseret forhandler eller SNA Europe SAS.   |
| Den sænker ikke lasten eller sænker hastigheden langsomt. | Overtryksventilen er lukket eller delvist lukket.               | Åbn overtryksventilen iht. de angivne instruktioner.<br>Rengør udløsesystemet udvendigt.                                    |
|   | De indvendige dele er beskadigede.                              | Kontakt en autoriseret forhandler eller SNA Europe SAS.   |
|   | Friktion mellem bevægelige dele.                                | Bevægelige dele ikke smurt korrekt.   |



## Instruktioner for idriftsættelse/nedtagning og bortskaffelse

Bortskaffelse af dette udstyr skal følge lovgivningen i det respektive land, og udstyret skal på lovlig vis bortskaffes hos en godkendt myndighed.

Ved bortskaffelse skal produktet skilles ad, og komponenterne skal genanvendes i overensstemmelse med bestemmelserne i det respektive land med henblik på arbejdssikkerhed og miljøbeskyttelse. Støt bæredygtig genanvendelse af materialeressourcer. Genanvend dem på ansvarlig vis.

## Garantibetingelser findes på

[https://www.bahco.com/int\\_en/warranty](https://www.bahco.com/int_en/warranty)

## Advarsler og sikkerhetsforskrifter



### FARE

- Alle instruksjoner må være lest, lært, forstått og følges før bruk.
- Se instruksjonene i brukerhåndboken fra bilprodusenten.



### ADVARSEL

- Brukeren skal arbeide i samsvar med brukerhåndboken.
- Hvis disse advarslene ikke følges, kan det føre til alvorlig personskade, dødsfall og/eller skade på eiendom.
- SNA Europe SAS påtar seg ikke ansvar for skader og driftsproblemer som skyldes at disse bruks- og vedlikeholdsinstruksjonene ikke er fulgt.
- SNA Europe SAS dekker ikke konsekvenser av uaktsomhet ved bruk og/eller reparasjon av verktøy, utilstrekkelig vedlikehold eller unormale bruksforhold.
- Følg instruksjonene for riktig bruk, sikkerhet, vedlikehold og service som er angitt av SNA Europe SAS.
- Operatørene må være kvalifiserte ved å ha mottatt betjeningsinstruksjoner og teknisk opplæring før utstyret brukes.
- Operatørene skal overholde konstruksjons- og sikkerhetsforskriftene.
- Operatørene må være kjent med de gjeldende jobbelatede sikkerhetsforskriftene og forskriftene for forebygging av ulykker.
- Den nominelle kapasiteten må ikke overskrides.
- Utstyret skal kun brukes hvis det er i god sikkerhetsmessig stand.
- Utfør alltid en funksjonskontroll av utstyret og inspiser enheten før hver bruk.
- Ikke bruk enheten hvis en komponent er sprukket, ødelagt, bøyd, viser tegn på skade eller lekket hydraulikkolje.
- Ikke bruk enheten hvis det finnes løs eller manglende maskinvare eller komponenter, eller hvis den er modifisert på noen måte.
- Tekniske endringer, modifikasjoner og/eller deaktiveringer av enheten er strengt forbudt.
- Bruk bare originalt tilbehør og originale reservedeler.
- Oppbevar alltid enheten på et godt beskyttet sted der den ikke blir utsatt for dårlig vær, etsende damp, slipende støv eller andre skadelige elementer.
- Enheten skal alltid oppbevares med trykkavlastningsventilen i åpen stilling.
- Ikke bruk noen materialer som fungerer som løftere, avstandsstykker eller forlengere på denne enheten, med mindre de er godkjent eller levert av produsenten.
- Utstyrets levetid avhenger av ulike parametere/betingelser som regelmessig vedlikehold, smøring, feil/utilsiktet bruk, renhold osv.
- Løftebordet skal kun brukes på jevnt, flatt, ensartet og hardt underlag uten hindringer.
- Brukermanualen dekker ikke all risiko. Sluttbrukeren skal være forsiktig og ta hensyn til gjenværende risiko ved bruk.
- Illustrasjonene og bildene kan avvike fra den leverte typen. Funksjonene og de nødvendige fremgangsmåtene er imidlertid de samme.
- Ta vare på disse instruksjonene.

## Teknisk informasjon

P/N: BH6FC1000

Type: Verkstedkran

Samsvarer med: EN ISO 12100:2010

Maksimal kapasitet: 1000 kg

Urustet med sikkerhetsventil og

kontrollert hastighet ved nedsenking

Driftstemperaturområde:

-20°C / +50°C

Oppbevaringstemperaturområde:

0°C / +40°C

Nettovekt: 85,0 kg

P/N: BH6FC2000

Type: Verkstedkran

Samsvarer med: EN ISO 12100:2010

Maksimal kapasitet: 2000 kg

Urustet med sikkerhetsventil og

kontrollert hastighet ved nedsenking

Driftstemperaturområde:

-20°C / +50°C

Oppbevaringstemperaturområde:

0°C / +40°C

Nettovekt: 168,0 kg

P/N: BH6PC600

Type: Verkstedkran

Samsvarer med: EN ISO 12100:2010

Maksimal kapasitet: 600 kg

Urustet med sikkerhetsventil og

kontrollert hastighet ved nedsenking

Driftstemperaturområde:

-20°C / +50°C

Oppbevaringstemperaturområde:

0°C / +40°C

Nettovekt: 96,0 kg

## Bruksområde og betjening



### ADVARSEL

- BRUKSOMRÅDE. Denne enheten er kun beregnet på å brukes til å løfte kjøretøykomponenter.
- Bruk alltid utstyret til det formålet det er beregnet for.
- Sluttbrukeren skal ikke bruke eller bevisst bruke produktene til noe annet formål enn den tiltenkte bruken som er spesifisert i denne bruksanvisningen uten skriftlig godkjenning fra produsenten.
- Ingen personer skal oppholde seg i eller under last som er løftet opp eller oppstøttet.
- Blokker hjulene som ikke er løftet på kjøretøyet.

### BEGRENSNING AV BRUKSOMRÅDE

- Drift under krevende forhold (f.eks. ekstremt klima, fryseanlegg, sterke magnetfelt). Drift som er underlagt spesielle regler (f.eks. potensielt eksplosive atmosfærer, gruver). Forsyning fra elektriske nettverk der toleransene i spenning, frekvens osv. skiller seg fra offentlig forsyning.
- Løfting av personer er forbudt.
- Håndtering av last som kan føre til farlige situasjoner (f.eks. smeltet metall, syre, materialer som avgir stråling, spesielt skjøre laster).
- Operatøren må kunne følge med på løfteanordningen og lasten under alle bevegelser.
- Det er ikke tillatt å arbeide under den løftede.
- Kontroller merkingens tilstand og at merkingen ikke er endret.



### FARE

- Hvis den genererte belastningen overstiger 400 N, skal arbeidet utføres av flere personer for å redusere belastningen.
- Hvis oljesøl oppdages, skal bruken av produktet avsluttes og oljen på gulvet absorberes med en klut.

## Vedlikehold og reparasjon



### ADVARSEL

- Kraner må vedlikeholdes og repareres i henhold til produsentens anvisninger. Slikt vedlikehold og reparasjon skal utføres av kvalifiserte personer.
- Det skal ikke foretas endringer som har negativ innvirkning på utstyrets samsvar med standarden NS-EN ISO 12100:2010.
- Bruk bare originalt tilbehør og originale reservedeler.
- Kontroller merkingens tilstand og at merkingen ikke er endret.
- Hold utstyret rent og godt smurt for å hindre at fremmedlegemer kommer inn i hydraulikksystemet.
- Bruk en mild såpeløsning til å vaske utvendige overflater, men ikke bevegelige eller hydrauliske systemkomponenter.
- Enheten må smøres regelmessig med universalfett på alle bevegelige deler og alle andre lageroverflater for å hindre for tidlig slitasje på deler, avhengig av bruk.
- Bruk aldri alkohol, bremsevæske eller girolje i apparatet.
- Ved etterfylling av hydraulikksystemet skal egenskapene til hydraulikkvæsken som brukes i utstyret og nivået på hydraulikkvæsken som er angitt av produsenten, overholdes.
- Bruk alltid hydraulikkolje ISO VG32 eller tilsvarende til å etterfylle hydraulikksystemet.
- Vedlikehold, sikkerhetskontroller og reparasjonsarbeid må utføres regelmessig iht. de spesifiserte intervallene nedenfor.

Før hver bruk:

- Generell rengjøring.
- Inspeksjon av enheten for riktig funksjon av hydraulikksystemet.
- Visuell inspeksjon for å bekrefte at det ikke finnes noen skader og/eller lekkasjer.
- Kontroller hydraulikk- og/eller pneumatikklangene for skader eller lekkasjer.
- Sveisede punkter er skadefrie.
- Alle bolter og forbindelser sitter som de skal.
- Hjulene er frie for skitt.

Hver tredje måned eller etter behov (avhengig av faktisk bruk):

- Kontrollering av hydraulikkoljenivå.
- Smøring av de bevegelige delene.

Hvert år eller etter behov (avhengig av faktisk bruk):

- Hydraulikkoljeskift.

## Feilsøking

Feilsøking og eventuelle reparasjoner skal utføres i henhold til alle forebyggende tiltak og sikkerhetstiltak, som angitt i de følgende kapitlene i brukerhåndboken:

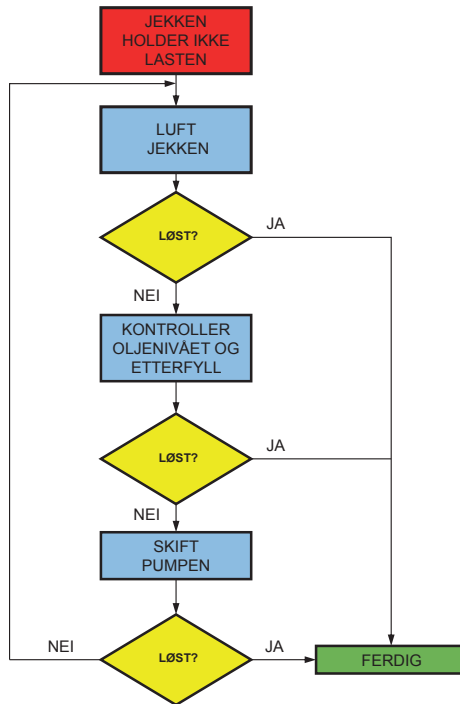
**Advarsler og sikkerhetsforskrifter**

**Bruksområde og betjening**

**Vedlikehold og reparasjon**

**Garanti**

| HENDELSE                                       | MULIG ÅRSAK   | LØSNING  |
|--|---|--|
| Lasten løftes ikke.                            | Trykkavlastningsventilen er åpen.   | Lukk trykkavlastningsventilen iht. de medfølgende instruksjonene.<br>Rengjør utløersystemet utvendig.                |
|  | Lavt oljenivå eller ingen olje.   | Fyll på til riktig oljenivå og rens kretsen iht. de medfølgende instruksjonene.                                      |
|  | Luft i hydraulikksystemet.  | Luft kretsen iht. de medfølgende instruksjonene.   |
|  | Belastningen overstiger nominell kapasitet.                                     | Lasten som skal løftes, må aldri overstige enhetens nominelle kapasitet.   |
|  | Trykkavlastningsventilen og/eller overtrykksventilen fungerer ikke som de skal. | Rengjør utløersystemet utvendig.<br>Skift hydraulikkolje.<br>Kontakt en autorisert distributør eller SNA Europe SAS. |
| Lasten løftes delvis.                          | Feil oljemengde.  | Kontroller oljenivået og fyll på til riktig oljenivå, og luft kretsen iht. instruksjonene som følger med.            |
| Lasten løftes langsomt.                        | Luft i hydraulikksystemet.  | Luft kretsen iht. de medfølgende instruksjonene.   |
|  | Hydraulisk lekkasje.  | Kontakt en autorisert distributør eller SNA Europe SAS.  |
| Lasten løftes, men holdes ikke oppe.           | Luft i hydraulikksystemet.  | Luft kretsen iht. de medfølgende instruksjonene.   |
|  | Hydraulisk lekkasje.  | Kontakt en autorisert distributør eller SNA Europe SAS.  |
| Lasten senkes ikke, eller den senkes langsomt. | Trykkavlastningsventilen er lukket eller delvis lukket.                         | Åpne trykkavlastningsventilen iht. de medfølgende instruksjonene.<br>Rengjør utløersystemet utvendig.                |
|  | Innvendige deler er skadet.   | Kontakt en autorisert distributør eller SNA Europe SAS.  |
|  | Friksjon mellom bevegelige deler.   | Bevegelige deler er ikke ordentlig smurt.  |



## Instruksjoner for idriftsetting/avvikling og kassering

Utstyret skal kasseres i henhold til gjeldende lov i det aktuelle landet, og produktet skal kasseres på lovlig måte. Ved kassering skal produktet demonteres og komponentene resirkuleres iht. forskriftene i det aktuelle landet, for sikkerhets- og miljømessig beskyttelse. Bidra til bærekraftig gjenbruk av materialressurser. Resirkuler på en ansvarlig måte.

## Les garantivilkårene på

[https://www.bahco.com/int\\_en/warranty](https://www.bahco.com/int_en/warranty)

## Varoitukset ja turvallisuusohjeet



### VAARA

- Lue ennen käyttöä kaikki ohjeet, sisäistä ne ja noudata niitä.
- Katso lisätietoja ajoneuvovalmistajan käyttöohjeista.



### VAROITUS

- Käyttäjän on toimittava käyttöohjeen mukaisesti.
- Näiden varoitusten noudattamatta jättäminen voi johtaa vakavaan tai kuolemaan aiheuttavaan vammaan ja/tai omaisuusvahinkoihin.
- SNA Europe SAS ei ota vastuuta näiden käyttö- ja huolto-ohjeiden noudattamatta jättämisestä aiheutuvista vahingoista ja käyttöongelmista.
- SNA Europe SAS ei korvaa tai kata työkalujen käytön ja/tai korjauksen laiminlyönnin, puutteellisen hoidon tai epänormaalien käyttöolosuhteiden aiheuttamia ongelmia.
- Noudata SNA Europe SAS:n antamia asianmukaisia käyttö-, turvallisuus-, huolto- ja kunnossapito-ohjeita.
- Käyttäjien tulee pätevytyä antamalla laitteen käyttöohjeet ja tekninen käyttökoulutus ennen laitteen käyttöä.
- Käyttäjien tulee noudattaa rakennus- ja turvallisuusmääräyksiä.
- Käyttäjien tulee olla perehtynyt sovellettaisiin työturvallisuus- ja onnettomuuden välttämismääräyksiin.
- Älä ylitä nimelliskapasiteettia.
- Laitetta saa käyttää vain turvallisuuden suhteen oikeissa olosuhteissa.
- Tee aina laitteiston käyttöä edeltävä tarkastus ja tarkasta laite ennen jokaista käyttökertaa.
- Älä käytä laitetta, jos jokin sen osa on murtunut, rikkoutunut, taipunut, siinä on merkkejä vaurioista tai siitä vuotaa hydraulinestettä.
- Älä käytä laitetta, jos sen laiteosat tai komponentit ovat löysällä tai puuttuvat tai niitä on muutettu millään tavalla.
- Laitteen tekniset muutokset, mukautukset ja/tai käytöstä poistot ovat ehdottomasti kiellettyjä.
- Vain alkuperäisiä lisävarusteita ja varaosia saa käyttää.
- Säilytä ja käytä laitetta aina hyvin suojatussa tilassa, jossa se ei altistu säänvaihteluille, syövyttävälle höyryille, hankaaville hiukkasille tai muille haitallisille elementeille.
- Laitetta on aina säilytettävä paineenalennusventtiili auki.
- Älä käytä mitään materiaaleja, joita voi käyttää nostolaitteina, välikappaleina tai jatko-osina laitteen tukena, jolle niihin ole valmistajan hyväksyntää tai ole valmistajan toimittamia.
- Laitteen käyttöikä riippuu useista parametreista/olosuhteista, kuten säännöllisestä huollosta, voitelusta, virheellisestä/väärästä käytöstä, puhtaudesta jne.
- Käytä vain vakaata, tasaista, yhtenevää ja kovaa vaakapintaa, joka on vapaa esteistä.
- Käyttöopas ei kata kaikkia riskejä. Loppukäyttäjän on oltava varovainen ja huomioitava käytön aikaiset mahdolliset jäännösriskit.
- Piirrookset ja kuvat voivat olla erilaiset toimitetun laitetyypin mukaan. Toiminnot tai vaaditut työvaiheet pysyvät kuitenkin samoina.
- Säilytä nämä ohjeet.

## Technical Data

P/N: BH6FC1000

Tyyppi: Nosturi

Täyttää seuraavat vaatimukset:  
EN ISO 12100:2010

Enimmäiskapasiteetti: 1000 kg

Varustettu turvaventtiilillä ja laskunopeuden hallintajärjestelmällä

Työlämpötila-alue:

-20°C / +50°C

Säilytyslämpötila-alue:

0°C / +40°C

Nettopaino: 85,0 kg

P/N: BH6FC2000

Tyyppi: Nosturi

Täyttää seuraavat vaatimukset:  
EN ISO 12100:2010

Enimmäiskapasiteetti: 2000 kg

Varustettu turvaventtiilillä ja laskunopeuden hallintajärjestelmällä

Työlämpötila-alue:

-20°C / +50°C

Säilytyslämpötila-alue:

0°C / +40°C

Nettopaino: 168,0 kg

P/N: BH6PC600

Tyyppi: Nosturi

Täyttää seuraavat vaatimukset:  
EN ISO 12100:2010

Enimmäiskapasiteetti: 600 kg

Varustettu turvaventtiilillä ja laskunopeuden hallintajärjestelmällä

Työlämpötila-alue:

-20°C / +50°C

Säilytyslämpötila-alue:

0°C / +40°C

Nettopaino: 96,0 kg

## Käyttötarkoitus ja käyttö

### VAROITUS

- Käyttötarkoitus. Tämä laite on tarkoitettu käytettäväksi vain ajoneuvon osien nostamiseen.
- Käytä laitetta aina sen käyttötarkoituksen mukaisesti.
- Loppukäyttäjää ei saa ilman valmistajan kirjallista valtuutusta muokata tai käyttää tuotteita muihin kuin tässä käyttöohjeessa kuvattuihin käyttötarkoituksiin.
- Kukaan ei saa oleskella tai mennä nostettavan tai tuetun kuorman alle.
- Aseta kiilat ajoneuvon pyöriin, joita ei ole nostettu.

### SOVELLUSALUEEN RAJOITUS

- Käyttö vaikeissa olosuhteissa (esim. äärimmäisissä ilmasto-olosuhteissa, pakastinsovelluksissa, voimakkaiden magneettikenttien vaikutusalueella). Erityissäantöjä sovelletaan (esim. mahdollisesti räjähdysalttiit ympäristöt, kaivokset). Syöttö sähköverkoista, joissa jännite- ja taajuustoleranssit jne. ovat erilaisia kuin julkisissa verkoissa.
- Henkilökuljetus on kielletty.
- Sellaisten kuormien käsittely, joiden ominaisuudet voivat johtaa vaarallisiin tilanteisiin (esim. sula metalli, hapot, säteilevät materiaalit, erityisen hauraat kuormat).
- Käyttäjän on valvottava nostolaitetta ja kuormaa kaikkien liikkeiden aikana.
- Nostetun kuorman alla ei saa työskennellä.
- Merkintöjen tila on tarkistettava ja varmistettava, että merkinnät ovat säilyneet alkuperäisinä.

### VAARA

- Jos tuotettu voima on yli 400 N, lisähenkilöitä tarvitaan vähentämään kuormaa.
- Jos havaitset öljyvetoja, lopeta tuotteen käyttö ja imeytä öljy lattialta liinalla.

## Huolto ja korjaus

### VAROITUS

- Nosturit tulee huoltaa ja korjata valmistajan ohjeiden mukaisesti. Tällaisia huolto- ja korjaustöitä saavat tehdä vain pätevät henkilöt.
- Mitään sellaisia muutoksia ei saa tehdä, jotka vaikuttaisivat haitallisesti standardin EN ISO 12100:2010 mukaiseen laitteiston vaatimustenmukaisuuteen.
- Vain alkuperäisiä lisävarusteita ja varaosia saa käyttää.
- Tarkista merkintöjen tila ja varmista, että merkinnät ovat säilyneet alkuperäisinä.
- Pidä laitteisto puhtaana ja hyvin voideltuna, jotta hydraulijärjestelmään ei pääse vieraita esineitä.
- Pese ulkopinnat miedolla saippuuliuoksella, älä kuitenkaan pese mitään liikkuvia tai hydraulisia järjestelmän osia.
- Laite on voideltava säännöllisesti yleisrasvalla kaikkien liikkuvien osien ja kaikkien muiden laakeripintojen osalta, jotta osien ennenaikainen kuluminen voidaan estää (käytöstä riippuen).
- Älä koskaan käytä laitteessa alkoholia, hydraulista jarrunestettä tai vaihteistoöljyä.
- Kun hydraulijärjestelmää täytetään, laitteistossa käytetyn hydraulinesteen ominaisuuksia ja valmistajan ilmoittamaa hydrauliohjain tasoa on noudatettava.
- Käytä aina ISO VG32 -hydrauliöljyä tai vastaavaa hydraulijärjestelmän täyttämiseen.
- Huolto, turvatarkastukset ja korjaustyöt on tehtävä säännöllisesti seuraavassa ilmoitetuina väliaikoina.

Ennen jokaista käyttöä on tehtävä seuraavaa:

- Yleinen puhdistaminen.
- Laitteen hydraulijärjestelmän oikean toiminnan varmistaminen.
- Vaurioiden ja/tai vuotojen silmämääräinen tarkastus.
- Hydrauli- ja/tai paineilaletkujen tarkistus vaurioiden tai vuotojen varalta.
- Hitsattujen kohtien eheys.
- Kaikkien pulttien ja liitäntöjen sijainti ja kiristys.
- Pyörien puhtaus.

Kolmen kuukauden välein tai tarvittaessa (tai käytön mukaan):

- Hydraulioöljyn määrän tarkistus.
- Voitele liikkuvat osat.

Viiden vuoden välein tai tarvittaessa (tai käytön mukaan):

- Hydraulioöljyn vaihto.

## Vianmääritys

Tapahtuman tunnistaminen ja mahdolliset korjaustoimenpiteet olettavat, että kaikkia ennakoivia varoituksia ja turvallisuustoimia on noudatettu kuten käyttöoppaan luvuissa on kuvattu.

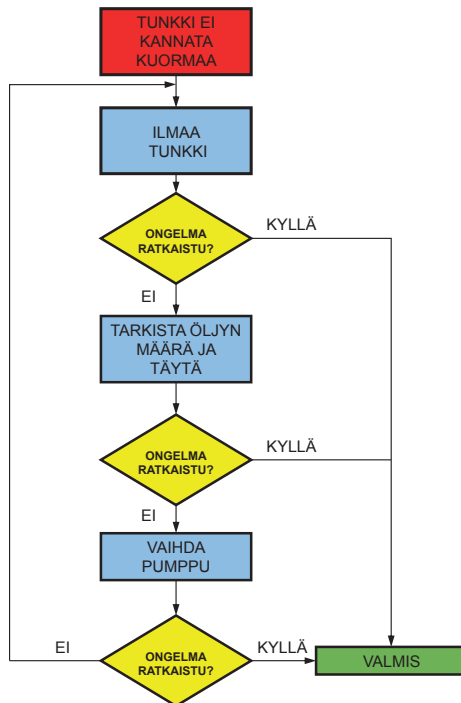
### Varoitukset ja turvallisuusohjeet

### Käyttötarkoitus ja käyttö

### Huolto ja korjaus

### Takuu

| HÄIRIÖTILA                                     | MAHDOLLINEN SYY  | RATKAISU   |
|--|--|--|
| Kuormaa ei nosteta.                            | Paineenalennusventtiili on auki.                                     | Sulje paineenalennusventtiili annettujen ohjeiden mukaisesti.<br>Puhdista vapautusjärjestelmä ulkopuolelta.                            |
|  | Alhainen öljytaso tai ei öljyä.                                      | Täytä optimaalisella öljymäärällä ja tyhjennä piiri annettujen ohjeiden mukaisesti.  |
|  | Hydraulijärjestelmässä on ilmaa.                                     | Tyhjennä piiri annettujen ohjeiden mukaisesti.   |
|  | Kuorma ylittää nimelliskapasiteetin.                                 | Nostettava kuorma ei saa koskaan ylittää laitteen nimelliskapasiteettia.   |
| Nostaa kuorman osittain.                       | Paineenalennusventtiili ja/tai ylipaineventtiili eivät toimi oikein. | Puhdista vapautusjärjestelmä ulkopuolelta.<br>Vaihda hydraulioöljy.<br>Ota yhteys valtuutettuun jälleenmyyjään tai SNA Europe SAS:ään. |
|  | Öljymäärä ei ole oikea.  | Tarkista öljyn taso ja täytä optimaalisella öljymäärällä ja tyhjennä piiri annettujen ohjeiden mukaisesti.                             |
| Kuorma nousee hitaasti.                        | Hydraulijärjestelmässä on ilmaa.                                     | Tyhjennä piiri annettujen ohjeiden mukaisesti.   |
|  | Hydraulivuoto.   | Ota yhteys valtuutettuun jälleenmyyjään tai SNA Europe SAS:ään.  |
| Nostaa kuorman, mutta ei pidä sitä paikallaan. | Hydraulijärjestelmässä on ilmaa.                                     | Tyhjennä piiri annettujen ohjeiden mukaisesti.   |
|  | Hydraulivuoto.   | Ota yhteys valtuutettuun jälleenmyyjään tai SNA Europe SAS:ään.  |
| Ei laske kuormaa tai hidasta laskunopeutta.    | Paineenalennusventtiili on kiinni tai osittain kiinni.               | Avaa paineenalennusventtiili annettujen ohjeiden mukaisesti.<br>Puhdista vapautusjärjestelmä ulkopuolelta.                             |
|  | Sisäosat ovat vaurioituneet.   | Ota yhteys valtuutettuun jälleenmyyjään tai SNA Europe SAS:ään.  |
|  | Liikkuvien osien välillä on kitkaa.                                  | Liikkuvia osia ei ole voideltu kunnolla.   |



## Ohjeet käyttöönottoa, käytöstä poistoa ja hävittämistä varten

Laitteiston hävittämisessä on noudatettava kunkin maan lainsäädäntöä ja viedä se hävitettäväksi valtuutetulle taholle.

Pura tuote hävittämistä varten osiin ja kierrätä komponentit maassa voimassa olevien työturvallisuus- ja ympäristönsuojelumääräysten mukaan.

Edistä materiaaliresurssien kestävää uudelleenkäyttöä. Kierrätä tuote vastuullisesti.

## Takuuehdot ovat osoitteessa

[https://www.bahco.com/fi\\_fi/yleinen-takuu](https://www.bahco.com/fi_fi/yleinen-takuu)

## Предупреждения и инструкции по технике безопасности



### ОПАСНО!

- Перед использованием прочтите, изучите и соблюдайте все инструкции.
- См. инструкции в руководстве производителя машины.



### ПРЕДУПРЕЖДЕНИЕ

- Пользователь должен работать в соответствии с руководством по эксплуатации.
- Невыполнение инструкций может привести к серьезным или смертельным травмам и (или) повреждению имущества.
- SNA Europe SAS не несёт ответственности за повреждения и эксплуатационные неисправности, возникшие в результате несоблюдения настоящих инструкций по эксплуатации и техническому обслуживанию.
- Гарантийные обязательства SNA Europe SAS не распространяются на случаи небрежного использования и (или) ремонта инструментов, ненадлежащего ухода или непредусмотренных условий эксплуатации.
- Следуйте инструкциям SNA Europe SAS по надлежащему использованию, безопасности, техническому обслуживанию и ремонту.
- Перед использованием данного устройства операторы должны получить инструкции по эксплуатации и пройти техническое обучение.
- Операторы должны соблюдать нормативные требования к строительным работам и технике безопасности.
- Операторы должны знать действующие правила техники безопасности и предотвращения несчастных случаев.
- Не превышайте номинальную грузоподъемность.
- Устройство можно использовать только в надлежащем безопасном состоянии.
- Всегда проверяйте оборудование и осматривайте его перед каждым использованием.
- Не используйте устройство, если какой-либо из его компонентов треснул, сломался, погнулся или имеет признаки повреждения или утечки гидравлической жидкости.
- Не используйте устройство, если его крепежные или прочие компоненты ослаблены или отсутствуют, а также если в устройство внесены какие-либо изменения.
- Категорически запрещается вносить технические и другие изменения в подъемное устройство и (или) отключать его.
- Используйте только оригинальные принадлежности и запасные части.
- Всегда храните и используйте устройство в хорошо защищенном месте, где оно не будет подвергаться воздействию неблагоприятных погодных условий, едких паров, абразивной пыли или других вредных факторов.
- Устройство необходимо хранить только с открытым разгрузочным клапаном.
- Не используйте в качестве подставок, разделителей или удлинителей для данного устройства материалы, не одобренные или не поставляемые производителем.
- Срок службы оборудования зависит от различных параметров/условий, таких как регулярное техническое обслуживание, смазка, использование не по назначению, чистота и т. д.
- Используйте изделие только на ровной, твердой, устойчивой и однородной поверхности, свободной от препятствий.
- Руководство пользователя не охватывает все возможные опасности. Конечный пользователь должен проявлять осторожность и учитывать прочие опасности при эксплуатации.
- Внешний вид изделия может отличаться от представленного на иллюстрациях и рисунках. Однако его функции или порядок работы остаются неизменными.
- Сохраните эти инструкции.

## Технические характеристики

P/N: VN6FC1000

Тип: Кран

Соответствует требованиям:

EN ISO 12100:2010

Максимальная грузоподъемность:  
1000 кг

Оснащен предохранительным клапаном и системой контроля скорости спуска

Диапазон рабочей температуры:

-20°C / +50°C

Диапазон температур хранения:

0°C / +40°C

Вес нетто: 85,0 кг

P/N: VN6FC2000

Тип: Кран

Соответствует требованиям:

EN ISO 12100:2010

Максимальная грузоподъемность:  
2000 кг

Оснащен предохранительным клапаном и системой контроля скорости спуска

Диапазон рабочей температуры:

-20°C / +50°C

Диапазон температур хранения:

0°C / +40°C

Вес нетто: 168,0 кг

P/N: VN6PC600

Тип: Кран

Соответствует требованиям:

EN ISO 12100:2010

Максимальная грузоподъемность:  
600 кг

Оснащен предохранительным клапаном и системой контроля скорости спуска

Диапазон рабочей температуры:

-20°C / +50°C

Диапазон температур хранения:

0°C / +40°C

Вес нетто: 96,0 кг

## Назначение и принцип работы



### ПРЕДУПРЕЖДЕНИЕ

- Назначение. Это устройство предназначено только для подъема компонентов автомобиля.
- Всегда используйте прибор по назначению.
- Конечный пользователь не должен без письменного разрешения производителя модифицировать, использовать или умышленно использовать изделия в каких-либо целях, отличных от предусмотренных настоящим руководством пользователя.
- В поднимаемом или поддерживаемом грузе или под ним не должны находиться люди.
- Расположите груз по центру головки.

### ОГРАНИЧЕНИЯ ПО ОБЛАСТИ ПРИМЕНЕНИЯ

- Использование в тяжелых условиях (например, экстремальные климатические условия, морозильные камеры, сильные магнитные поля). Использование в соответствии со специальными требованиями (например, потенциально взрывоопасная атмосфера, шахты). Питание от электрических сетей с допусками по напряжению, частоте и т. д., отличных от общедоступных источников питания.
- Запрещается поднимать людей.
- Перемещение грузов, характер которых может привести к опасным ситуациям (например, расплавленный металл, кислоты, излучающие материалы, особо хрупкие грузы).
- Оператор должен следить за подъемным устройством и грузом во время всех перемещений.
- Запрещается работать под поднятым грузом.
- Необходимо проверять маркировки и следить, чтобы они сохраняли исходное состояние.



### ОПАСНО!

- Если производимое усилие превышает 400 Н, дополнительный персонал должен снизить его.
- При обнаружении пролива масла прекратите использование изделия и соберите ветошью масло с пола.

## Техническое обслуживание и ремонт



### ПРЕДУПРЕЖДЕНИЕ

- Краны должны обслуживаться и ремонтироваться в соответствии с инструкциями производителя. Работы по техническому обслуживанию и ремонту должен выполнять квалифицированный персонал.
- Запрещается вносить в оборудование какие-либо изменения, которые могут отрицательно повлиять на его соответствие требованиям стандарта EN ISO 12100:2010.
- Используйте только оригинальные принадлежности и запасные части.
- Проверяйте маркировки и следите, чтобы они оставались в исходном состоянии.
- Поддерживайте чистоту оборудования и хорошо смазывайте его, чтобы в гидравлическую систему не попадали посторонние предметы.
- Используйте мягкий мыльный раствор для мытья наружных поверхностей, но не подвижных компонентов и компонентов гидравлической системы.
- Подвижные части и другие опорные поверхности устройства необходимо периодически (в зависимости от использования) обрабатывать смазкой общего назначения, чтобы предотвратить преждевременный износ компонентов.
- Не используйте спирт, гидравлическую тормозную жидкость или трансмиссионное масло в устройстве.
- При заправке гидравлической системы необходимо соблюдать характеристики используемой в оборудовании гидравлической жидкости и её уровень, указанные производителем.
- Для заправки гидравлической системы всегда используйте гидравлическое масло ISO VG32 или аналогичное.
- Техническое обслуживание, проверки безопасности и ремонтные работы необходимо проводить регулярно, в соответствии с указанными ниже интервалами.

Перед каждым использованием:

- общая очистка;
- проверка исправности гидравлической системы устройства;
- осмотр на предмет повреждения и (или) утечки;
- проверка гидравлических и (или) пневматических шлангов на предмет повреждения и утечки;
- проверка точек сварки на повреждения;
- проверка наличия и затяжки болтов и соединений;
- проверка чистоты колес.

Каждые три месяца или по мере необходимости (в зависимости от использования):

- проверка уровня гидравлического масла;
- смазка подвижных компонентов.

Раз в год или по мере необходимости (в зависимости от использования):

- замена гидравлического масла.

## Устранение неисправностей

Выявление сбоев и их возможное устранение предполагают соблюдение всех мер предосторожности и безопасности, описанных в следующих главах руководства пользователя:

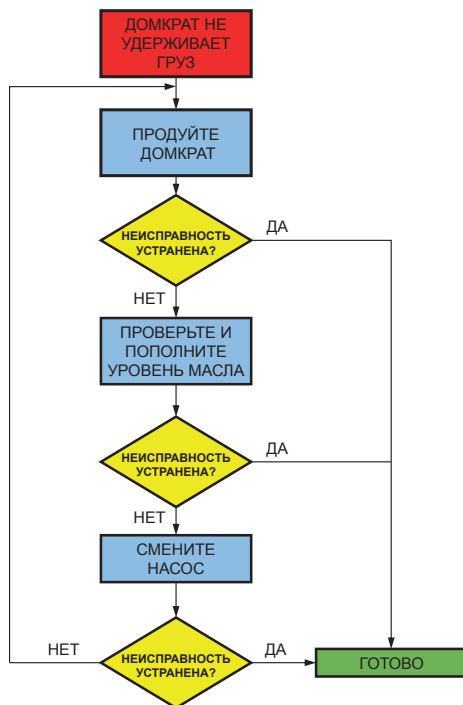
**Предупреждения и инструкции по технике безопасности**

**Назначение и принцип работы**

**Техническое обслуживание и ремонт**

**Гарантия**

| СБОЙ   | ВОЗМОЖНАЯ ПРИЧИНА  | РЕШЕНИЕ   |
|--|--|---|
| Устройство не поднимает груз.                          | Разгрузочный клапан открыт.  | Закройте разгрузочный клапан в соответствии с прилагаемыми инструкциями.<br>Очистите систему сброса давления снаружи.                                 |
|  | Низкий уровень масла или его полное отсутствие.                            | Долейте масло до оптимального уровня и продуйте контур в соответствии с прилагаемыми инструкциями.  |
|  | Воздух в гидравлической системе.   | Продуйте контур в соответствии с прилагаемыми инструкциями.   |
|  | Масса груза превышает номинальную грузоподъемность.                        | Груз ни при каких условиях не должен превышать номинальную грузоподъемность устройства.   |
|  | Разгрузочный и (или) предохранительный клапан не работают должным образом. | Очистите снаружи систему сброса давления.<br>Замените гидравлическое масло.<br>Обратитесь к официальному дистрибьютору или в компанию SNA Europe SAS. |
| Устройство поднимает груз не полностью.                | Несоответствующий уровень масла.   | Проверьте уровень масла, долейте масло до оптимального уровня и продуйте контур в соответствии с прилагаемыми инструкциями.                           |
| Устройство поднимает груз медленно.                    | Воздух в гидравлической системе.   | Продуйте контур в соответствии с прилагаемыми инструкциями.   |
|  | Утечка в гидравлической системе.   | Обратитесь к официальному дистрибьютору или в компанию SNA Europe SAS.  |
| Устройство поднимает груз, но не удерживает его.       | Воздух в гидравлической системе.   | Продуйте контур в соответствии с прилагаемыми инструкциями.   |
|  | Утечка в гидравлической системе.   | Обратитесь к официальному дистрибьютору или в компанию SNA Europe SAS.  |
| Устройство не опускает груз или опускает его медленно. | Разгрузочный клапан закрыт или частично закрыт.                            | Откройте разгрузочный клапан в соответствии с прилагаемыми инструкциями.<br>Очистите систему сброса давления снаружи.                                 |
|  | Внутренние компоненты повреждены.  | Обратитесь к официальному дистрибьютору или в компанию SNA Europe SAS.  |
|  | Трение подвижных компонентов.  | Подвижные компоненты недостаточно смазаны.  |



## Инструкции по вводу в эксплуатацию / выводу из эксплуатации и утилизации

Оборудование необходимо утилизировать в соответствии с законодательством соответствующей страны, передав его в официальном порядке в уполномоченную организацию.  
 Для утилизации разберите изделие и отправьте его компоненты на переработку в соответствии с местными требованиями по охране труда и окружающей среды.  
 Содействуйте устойчивому повторному использованию материальных ресурсов. Отправьте его на переработку с должной ответственностью.

## Условия и сроки гарантии приводятся на веб-сайте

[https://www.bahco.com/ru\\_ru/warranty](https://www.bahco.com/ru_ru/warranty)

## Uyarılar ve Güvenlik talimatları



### TEHLİKE

- Kullanmadan önce tüm talimatları okuyun, inceleyin, anlayın ve uygulayın.
- Talimatlar için araç üretici kılavuzuna başvurun



### UYARI

- Kullanıcı, kullanım kılavuzuna göre çalışmalıdır.
- Bu uyarılara uyulmaması, ciddi veya ölümcül kişisel yaralanmalara ve/veya maddi hasara neden olabilir.
- SNA Europe SAS, bu kullanım ve bakım talimatlarının dikkate alınmaması sonucu ortaya çıkan hasar ve işletme sorunları için sorumluluk kabul etmez.
- SNA Europe SAS, alet kullanımı ve/veya onarımında ihmal, yetersiz bakım veya anormal kullanım koşulları nedenli sorunları kapsamaz.
- SNA Europe SAS tarafından verilen doğru kullanım, güvenlik, bakım ve servis talimatlarına uyun.
- Operatörler, bu cihazı kullanmadan önce çalıştırma talimatları ve teknik eğitim alarak kalifiye hale gelmelidir.
- Operatörlerin İnşaat ve Güvenlik Yönetmeliklerine uymaları zorunludur.
- Operatörler, yürürlükteki iş güvenliği ve kaza önleme yönetmeliklerine aşina olmalıdır.
- Nominal kapasiteyi aşmayın.
- Cihaz yalnızca güvenlikle ilişkili doğru koşullarda çalıştırılabilir.
- Ekipmanın kullanımı öncesi kontrolünü her zaman yapın ve her kullanımdan önce cihazı inceleyin.
- Herhangi bir bileşen çatlamış, kırılmış, bükülmüşse veya hasar belirtisi gösteriyorsa veya hidrolik sıvısı sızdıyorsa cihazı kullanmayın.
- Cihaz, gevşek veya eksik donanım veya bileşenlere sahipse veya herhangi bir şekilde değiştirilmişse, cihazı kullanmayın.
- Kaldırma cihazında teknik değişiklikler, modifikasyonlar ve/veya devre dışı bırakmalar kesinlikle yasaktır.
- Yalnızca orijinal aksesuarlar ve yedek parçalar kullanılmalıdır.
- Cihazı her zaman kötü hava koşullarına, aşındırıcı buharlara, aşındırıcı toza veya diğer zararlı unsurlara maruz kalmayacağı iyi korunan bir alanda saklayın ve kullanın.
- Cihaz her zaman basınç tahliye vanası açık durumda olacak şekilde saklanmalıdır.
- Üretici tarafından onaylanmadığı veya sağlanmadığı sürece bu cihazda yükseltici, ara parça veya genişletici görevi görebilecek herhangi bir malzeme kullanmayın.
- Bu ekipmanın kullanım ömrü, düzenli bakım, yağlama, yanlış/amaç dışı kullanım, temizlik vb. gibi çeşitli parametrelere/koşullara bağlıdır.
- Sadece sağlam, pürüzsüz, düz, yeşil ve engelsiz sert düz bir yüzeyde kullanın.
- Kullanıcı kılavuzu tüm riskleri kapsayamaz. Son kullanıcı dikkatli olmalı ve artık kullanma riskine karşı önlem almalıdır.
- Çizimler ve resimler verilen türden farklı olabilir. Ancak, işlevler veya gerekli çalışma adımları aynıdır.
- Bu talimatları saklayın.

## Teknik veriler

P/N: BH6FC1000

Tip: Katlanır Vinç

Şunlarla uyumludur:

EN ISO 12100:2010

Maksimum kapasite: 1000 kg

Emniyet basınç valfi ve iniş hızı

kontrol sistemi ile donatılmıştır

Çalışma sıcaklığı aralığı:

-20°C / +50°C

Saklama sıcaklığı aralığı:

0°C / +40°C

Net ağırlık: 85,0 kg

P/N: BH6FC2000

Tip: Katlanır Vinç

Şunlarla uyumludur:

EN ISO 12100:2010

Maksimum kapasite: 2000 kg

Emniyet basınç valfi ve iniş hızı

kontrol sistemi ile donatılmıştır

Çalışma sıcaklığı aralığı:

-20°C / +50°C

Saklama sıcaklığı aralığı:

0°C / +40°C

Net ağırlık: 168,0 kg

P/N: BH6PC600

Tip: Katlanır Vinç

Şunlarla uyumludur:

EN ISO 12100:2010

Maksimum kapasite: 600 kg

Emniyet basınç valfi ve iniş hızı

kontrol sistemi ile donatılmıştır

Çalışma sıcaklığı aralığı:

-20°C / +50°C

Saklama sıcaklığı aralığı:

0°C / +40°C

Net ağırlık: 96,0 kg

## Kullanım amacı ve Yürürlükte olan



### UYARI

- Kullanım amacı. Bu cihaz yalnızca araç bileşenlerini kaldırmak için tasarlanmıştır.
- Cihazı daima kullanım amacı doğrultusunda kullanın.
- Son kullanıcı, üreticinin yazılı izni olmadan ürünleri bu kullanım kılavuzunda belirtilen kullanım amacı dışında herhangi bir amaç için değiştiremez, kullanamaz veya bilerek kullanamaz.
- Kaldırılan veya desteklenen yükün içinde hiç kimse kalmamalı veya bedensel olarak altına girmemelidir.
- Aracın kaldırılmamış tekerleklerine takoz koyun.

### UYGULAMA ARALIĞININ SINIRLANDIRILMASI

- Zorlu koşullarda kullanma (örn. sert iklimler, dondurucu uygulama, güçlü manyetik alanlar). Özel kurallara tabi kullanma (örn. potansiyel olarak patlayıcı ortamlar, mayınlar). Voltaj, frekans vb. toleransların kamu kaynaklarından farklı olduğu elektrik şebekelerinden ikmal;
- İnsanların kaldırılması yasaktır;
- Niteliği tehlikeli durumlara yol açabilecek yüklerin taşınması (örn. erimiş metal, asitler, yayılan malzemeler, özellikle kırılğan yükler);
- Operatörün tüm hareketler sırasında kaldırma cihazını ve yükü izleyebilmesi gerekmektedir;
- Yükseltilmiş yük altında çalışmaya izin verilmez;
- İşaretlerin durumunu ve işaretlerin başlangıç olarak kaldığını kontrol edin.



### TEHLİKE

- Üretilen eforun 400N'yi aşması durumunda, efor ilave kişiler tarafından düşürülecektir.
- Bir yağ dökülmesi fark ederseniz, ürünü kullanmayı bırakın ve zemindeki yağı bir bezle emdirin.

## Bakım ve Onarım



### UYARI

- Vinçlerin bakımı ve onarımı, üreticinin talimatlarına göre yapılmalıdır. Bu tip bakım ve onarımlar kalifiye kişiler tarafından yapılmalıdır.
- Ekipmanın EN ISO 12100:2010 standardıyla uyumluluğunu olumsuz etkileyebilecek hiçbir değişiklik yapılmamalıdır.
- Yalnızca orijinal aksesuarlar ve yedek parçalar kullanılmalıdır.
- İşaretlerin durumunu ve işaretlerin başlangıçtaki ilk işaret olarak kaldığını kontrol edin
- Hidrolik sisteme herhangi bir yabancı maddenin girmesini önlemek için ekipmanı temiz ve iyi yağlanmış şekilde tutun.
- Dış yüzeyleri yıkamak için yumuşak bir sabun solüsyonu kullanın ancak hareketli veya hidrolik sistem bileşenlerini kullanmayın.
- Kullanıma bağlı olarak parçaların erken aşınmasını önlemek için cihazın tüm hareketli parçalarına ve diğer tüm yatak yüzeylerine genel amaçlı gres ile periyodik olarak yağlanması gerekir.
- Cihazda asla alkol, hidrolik fren sıvısı veya şanzıman yağı kullanmayın.
- Hidrolik sistem tekrar doldurulurken, ekipmanda kullanılan hidrolik sıvının özelliklerine ve üretici tarafından verilen hidrolik sıvı seviyesine uyulmalıdır.
- Hidrolik sistemi yeniden doldurmak için her zaman Hidrolik Yağı ISO VG32 veya eşdeğerini kullanın.
- Bakım, güvenlik kontrolleri ve onarım çalışmaları aşağıda belirtilen aralıklara göre düzenli şekilde yapılmalıdır.

Her kullanımdan önce:

- Genel temizlik.
- Hidrolik sistemin doğru çalışması için cihazın incelenmesi.
- Gözle hasar ve/veya sızıntı kontrolü.
- Hidrolik ve/veya pnömatik hortumlarda hasar veya sızıntı olup olmadığını kontrol edin.
- Kaynak yapılmış noktalar hasar görmemiş.
- Tüm civatalar ve bağlantılar yerinde ve sıkı.
- Tekerlekler kirden arındırılmış.

Her üç ayda bir veya gerektiğinde (veya kullanıma bağlı olarak):

- Hidrolik yağ seviyesi kontrolü.
- Hareketli parçaları yağlayın.

Her yıl 1 defa bir veya gerektiğinde (veya kullanıma bağlı olarak):

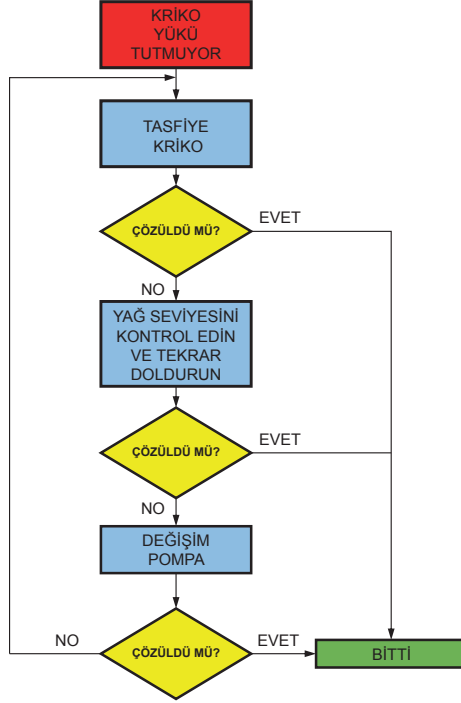
- Hidrolik yağ değişimi.

## Sorun Giderme

Olay tanımlama ve olası onarımları, aşağıdaki kullanıcı kılavuzu bölümlerinde ayrıntıları verilen tüm önleyici tedbirler ve güvenlik önlemlerine uyulmasını gerektirir.

**Uyarılar ve Güvenlik talimatları**  
**Kullanım amacı ve Yürürlükte olan**  
**Bakım ve Onarım**  
**Garanti**

| OLAY  | POTANSİYEL NEDEN   | SOLÜSYON   |
|---|--|--|
| Yükü kaldırmaz.                             | Basınç tahliye vanası açık.  | Verilen talimatlara göre basınç tahliye vanasını kapatın. Serbest bırakma sistemini dışarıdan temizleyin.                                  |
|   | Yağ seviyesi düşük veya yağ yok.                                     | Verilen talimatlara göre optimum yağ seviyesinde doldurun ve devreyi boşaltın.   |
|   | Hidrolik sistemde hava var.  | Verilen talimatlara göre devreyi boşaltın.   |
|   | Yük nominal kapasiteyi aşıyor.                                       | Kaldırılacak yük asla cihazın nominal kapasitesini aşmamalıdır.  |
|   | Basınç tahliye vanası ve/veya aşırı basınç vanası düzgün çalışmıyor. | Serbest bırakma sistemini dışarıdan temizleyin. Hidrolik yağı değiştirin. Yetkili bir distribütör veya SNA Europe SAS ile iletişime geçin. |
| Yükü kısmen kaldırır.                       | Yağ miktarı uygun değil.   | Verilen talimatlara göre yağ seviyesini kontrol edin ve optimum yağ seviyesinde doldurun ve devreyi boşaltın.                              |
| Yük yavaşça yükseliyor.                     | Hidrolik sistemde hava var.  | Verilen talimatlara göre devreyi boşaltın.   |
|   | Hidrolik sızıntı.  | Yetkili bir distribütör veya SNA Europe SAS ile iletişime geçin.   |
| Yükü kaldırıyor ancak tutmuyor.             | Hidrolik sistemde hava var.  | Verilen talimatlara göre devreyi boşaltın.   |
|   | Hidrolik sızıntı.  | Yetkili bir distribütör veya SNA Europe SAS ile iletişime geçin.   |
| Yükü indirmiyor veya indirme hızı çok yavaş | Basınç tahliye vanası kapalı veya kısmen kapalı.                     | Basınç tahliye vanasını verilen talimatlara göre uygun şekilde açın. Serbest bırakma sistemini dışarıdan temizleyin.                       |
|   | İç parçalar hasarlı.   | Yetkili bir distribütör veya SNA Europe SAS ile iletişime geçin.   |
|   | Hareketli parçalar arasında sürtünme.                                | Hareketli parçalar düzgün yağlanmamış.   |



## Devreye alma/devre dışı bırakma ve imha etme talimatları

Bu ekipmanın elden çıkarılması, ilgili ülkenin mevzuatına uygun olarak yapılmalı ve yasal olarak onaylanmış bir izinle imha edilmelidir.

İmha etmek için, ürünü parçalarına ayırın ve ilgili ülkenin iş güvenliği ve çevre koruma yönetmeliklerine uygun olarak geri dönüştürün.

Maddi mal varlıklarının sürdürülebilir yeniden kullanımını teşvik edin. Sorumlu bir şekilde geri dönüştürün.

## Garanti Şart ve Koşulları:

[https://www.bahco.com/tr\\_tr/garanti](https://www.bahco.com/tr_tr/garanti)

## Varování a bezpečnostní pokyny



### NEBEZPEČÍ

- Před použitím si přečtěte, prostudujte, porozumějte a dodržujte všechny pokyny.
- Pokyny naleznete v návodu výrobce vozidla.



### VÝSTRAHA

- Uživatel musí pracovat v souladu s návodem k obsluze.
- Nedodržení těchto výstrah může vést k vážným nebo smrtelným úrazům a/nebo škodě na majetku.
- Společnost SNA Europe SAS nepřebírá odpovědnost za škody a provozní problémy vzniklé nedodržáním tohoto návodu k obsluze a údržbě.
- Společnost SNA Europe SAS neodpovídá za škody způsobené nedbalostí při používání a/nebo opravách, nevhodnou péčí nebo neobvyklými podmínkami používání.
- Dodržujte pokyny pro správné použití, bezpečnost, údržbu a servis poskytované společností SNA Europe SAS.
- Před používáním tohoto zařízení musí pracovníci obsluhy získat kvalifikaci tím, že obdrží pokyny k obsluze a absolvují technické školení.
- Pracovníci obsluhy musí dodržovat konstrukční a bezpečnostní předpisy.
- Pracovníci obsluhy musí být seznámeni s příslušnými předpisy týkajícími se bezpečnosti při práci a prevence nehod.
- Nepřekračujte jmenovitou nosnost.
- Zařízení je možné provozovat pouze za správných bezpečnostních podmínek.
- Vždy proveďte předprovozní kontrolu vybavení a před každým použitím zařízení zkontrolujte.
- Nepoužívejte zařízení, pokud je jakákoliv součást prasklá, zlomená, ohnutá, vykazuje známky poškození nebo pokud prosakuje hydraulická kapalina.
- Zařízení nepoužívejte, pokud má uvolněné nebo chybějící technické vybavení nebo součásti nebo je jakkoli upraveno.
- Technické změny, úpravy a/nebo deaktivace zařízení jsou zcela zakázány.
- Používat se smí pouze originální příslušenství a náhradní díly.
- Zařízení vždy skladujte na dobře chráněném místě, kde není vystaveno nepříznivým povětrnostním podmínkám, korozivním výparům, abrazivnímu prachu ani jiným škodlivým vlivům.
- Zařízení musí být vždy skladováno s otevřeným pojistným ventilem.
- Kromě předmětů k tomu účelu schválených nebo dodávaných výrobcem nepoužívejte nic jiného jako zdvihací, distanční nebo prodlužovací prvky zařízení.
- Životnost tohoto zařízení závisí na různých parametrech a podmínkách, jako jsou pravidelná údržba, mazání, nesprávné/neúmyslné použití, čistota atd.
- Používejte pouze pevný, hladký, rovný, jednotný, tvrdý a vyrovnaný povrch bez jakýchkoli překážek.
- Návod k obsluze nemůže pokrýt všechna rizika. Koncový uživatel musí být při používání pečlivý a musí dbát na zbytková rizika.
- Ilustrace a obrázky se mohou lišit od dodaného typu. Funkce či potřebné pracovní kroky se však neliší.

## Technické údaje

P/N: BH6FC1000

Typ: Jeřáb

Vyhovuje: EN ISO 12100:2010

Maximální nosnost: 1000 kg

Vybaveno bezpečnostním tlakovým ventilem a systémem regulace rychlosti klesání

Rozsah pracovních teplot:

-20°C / +50°C

Rozsah skladovacích teplot:

0°C / +40°C

Čistá hmotnost: 85,0 kg

P/N: BH6FC2000

Typ: Jeřáb

Vyhovuje: EN ISO 12100:2010

Maximální nosnost: 2000 kg

Vybaveno bezpečnostním tlakovým ventilem a systémem regulace rychlosti klesání

Rozsah pracovních teplot:

-20°C / +50°C

Rozsah skladovacích teplot:

0°C / +40°C

Čistá hmotnost: 168,0 kg

P/N: BH6PC600

Typ: Jeřáb

Vyhovuje: EN ISO 12100:2010

Maximální nosnost: 600 kg

Vybaveno bezpečnostním tlakovým ventilem a systémem regulace rychlosti klesání

Rozsah pracovních teplot:

-20°C / +50°C

Rozsah skladovacích teplot:

0°C / +40°C

Čistá hmotnost: 96,0 kg

## Zamýšlené použití a obsluha



### VÝSTRAHA

- Zamýšlené použití. Toto zařízení je určeno pouze ke zvedání součástí vozidla.
- Zařízení vždy používejte ke stanovenému účelu.
- Konečný uživatel nesmí bez písemného povolení výrobce používat nebo si být vědom používání produktů k jinému účelu, než je jejich zamýšlené použití uvedené v tomto návodu k obsluze.
- Žádná osoba nesmí být ve zvedaném nebo podpíraném břemenu ani pod ním.
- Nezvedaná kola vozidla zajistíte klínem.

### OMEZENÍ ROZSAHU POUŽITÍ

- Provoz v náročných podmínkách (např. extrémní klimatické podmínky, použití mrazicího zařízení, silná magnetická pole). Provoz podléhající speciálním pravidlům (např. prostředí s nebezpečím výbuchu, v dolech). Napájení z elektrických sítí s tolerancemi napětí, kmitočtu atd. odlišují se od veřejných rozvodných sítí.
- Zvedání osob je zakázáno.
- Manipulace s břemeny, jejichž povaha by mohla vést k nebezpečným situacím (např. roztavený kov, kyseliny, vyzářující materiály, zvláště křehké materiály);
- Je nezbytně nutné, aby obsluha mohla během všech pohybů sledovat zvedací zařízení a břemeno.
- Je zakázáno pracovat pod zvednutým břemenem.
- Je třeba zkontrolovat stav značek a zajistit, aby zůstaly zachovány v původním stavu.



### NEBEZPEČÍ

- V případě, že generovaná síla překročí 400 N, bude síla snížena dalšími osobami.
- Pokud zjistíte, že došlo k úniku oleje, přestaňte výrobek používat a olej na podlaze utřete hadrem.

## Údržba a opravy



### VÝSTRAHA

- Jeřáby musí být udržovány a opravovány v souladu s pokyny výrobce.  
Tuto údržbu a opravy musí provádět kvalifikované osoby.
- Je zakázáno provádět jakékoli úpravy, které by mohly negativně ovlivnit shodu zařízení s normou EN ISO 12100:2010.
- Používat se smí pouze originální příslušenství a náhradní díly.
- Zkontrolujte stav značek a zajistíte, aby zůstaly zachovány v původním stavu.
- Udržujte zařízení čisté a dobře namazané, aby se do hydraulického systému nedostaly cizí předměty.
- K mytí vnějších povrchů použijte jemný mýdlový roztok, ale nikoliv k mytí pohyblivých nebo hydraulických součástí systému.
- Všechny pohyblivé části a všechny ostatní nosné povrchy zařízení pravidelně mažte mazivem pro všeobecné použití, abyste zabránili předčasnému opotřebení dílů v závislosti na použití.
- V zařízení nikdy nepoužívejte alkohol, hydraulickou brzdovou kapalinu ani převodový olej.
- Při doplňování hydraulického systému je nutné dodržovat technické parametry hydraulické kapaliny použité v zařízení a udržovat hladinu hydraulické kapaliny podle pokynů výrobce.
- K doplňování hydraulického systému vždy používejte hydraulický olej ISO VG32 nebo jeho ekvivalent.
- Údržba, bezpečnostní kontroly a opravy musí být prováděny pravidelně v níže uvedených intervalech.

Před každým použitím:

- Všeobecné čištění.
- Kontrola zařízení z hlediska správné funkce hydraulického systému.
- Vizuální kontrola poškození a/nebo úniků kapaliny.
- Zkontrolujte hydraulické a/nebo pneumatické hadice, zda nejsou poškozené nebo netěsné.
- Svařovaná místa nejsou poškozená.
- Všechny šrouby a spoje jsou na svém místě a pevně utažené.
- Kola nejsou znečištěna.

Každé tři měsíce nebo podle potřeby (v závislosti na míře použití):

- Kontrola hladiny hydraulického oleje.
- Namažte pohyblivé součásti.

Každý rok nebo podle potřeby (v závislosti na míře použití):

- Výměna hydraulického oleje.

## Řešení problémů

Identifikace poruch a jejich možná náprava předpokládá shodu se všemi preventivními a bezpečnostními opatřeními, jak se uvádí podrobně v následujících kapitolách návodu k obsluze.

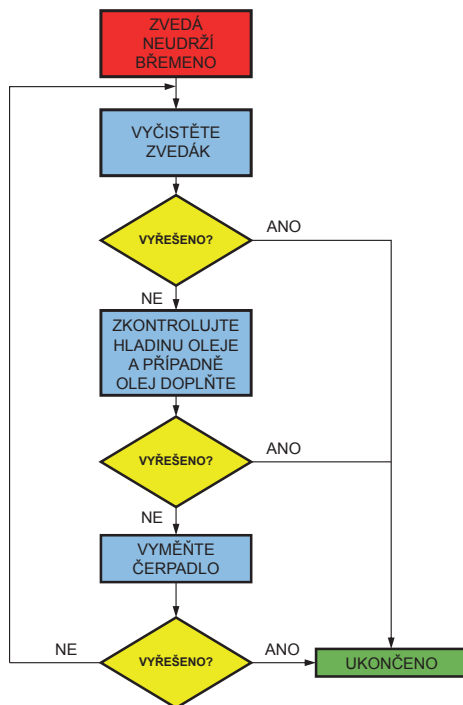
### Varování a bezpečnostní pokyny

### Zamýšlené použití a obsluha

### Údržba a opravy

### Záruka

| PROBLÉM   | MOŽNÁ PŘÍČINA   | ŘEŠENÍ  |
|---|---|---|
| Zvedák nezvedá břemeno.                                 | Pojistný ventil je otevřený.                                | Zavřete pojistný ventil podle dodaných pokynů. Vyčistěte uvolňovací systém z vnější strany.   |
|   | Nízká hladina oleje nebo žádný olej.                        | Doplňte olej na optimální hladinu a profoukněte okruh podle dodaného návodu.  |
|   | Vzduch v hydraulickém systému.                              | Profoukněte okruh podle dodaného návodu.  |
|   | Hmotnost břemena převyšuje jmenovitou nosnost.              | Hmotnost zvedaného břemena nikdy nesmí přesáhnout jmenovitou nosnost zařízení.  |
|   | Pojistný ventil a/nebo přetlakový ventil nefungují správně. | Vyčistěte vnější povrch uvolňovacího systému. Vyměňte hydraulický olej. Kontaktujte autorizovaného dodavatele nebo společnost SNA Europe SAS. |
| Zvedák zvedá břemeno částečně.                          | Nesprávné množství oleje.                                   | Zkontrolujte hladinu oleje, doplňte olej na optimální hladinu a profoukněte okruh podle dodaného návodu.                                      |
| Břemeno se zvedá pomalu.                                | Vzduch v hydraulickém systému.                              | Profoukněte okruh podle dodaného návodu.  |
|   | Únik hydraulického systému.                                 | Kontaktujte autorizovaného dodavatele nebo společnost SNA Europe SAS.   |
| Zvedák zvedne břemeno, ale neudrží ho.                  | Vzduch v hydraulickém systému.                              | Profoukněte okruh podle dodaného návodu.  |
|   | Únik hydraulického systému.                                 | Kontaktujte autorizovaného dodavatele nebo společnost SNA Europe SAS.   |
| Zvedák nespouští břemeno nebo nízká rychlost spouštění. | Pojistný ventil je zavřený nebo částečně zavřený.           | Otevřete pojistný ventil podle dodaných pokynů. Vyčistěte uvolňovací systém z vnější strany.  |
|   | Vnitřní části jsou poškozené.                               | Kontaktujte autorizovaného dodavatele nebo společnost SNA Europe SAS.   |
|   | Tření mezi pohyblivými částmi.                              | Pohyblivé části nejsou řádně promazány.   |



## Pokyny pro uvedení do provozu/vyřazení z provozu a likvidaci

Likvidace tohoto zařízení musí proběhnout v souladu s právními předpisy příslušné země. Zařízení musí být zlikvidováno zákonným způsobem schváleným subjektem.

V zájmu bezpečnosti při práci a ochrany životního prostředí je třeba produkt při likvidaci řádně demontovat a recyklovat jeho součásti v souladu s předpisy příslušné země.

Podporujte udržitelné opětovné využívání materiálních zdrojů. Recyklujte odpovědně.

## Zaruční podmínky na strankach

[https://www.bahco.com/cz\\_cs/vseobecna-zaruk](https://www.bahco.com/cz_cs/vseobecna-zaruk)

## Varovania a bezpečnostné pokyny



### NEBEZPEČENSTVO

- Pred použitím si prečítajte, preštudujte, pochopte a dodržiavajte všetky pokyny.
- Pokyny nájdete v návode od výrobcu vozidla.



### VAROVANIE

- Používateľ musí pracovať podľa návodu na použitie.
- Nedodržanie týchto varovaní môže viesť k vážnemu alebo smrteľnému zraneniu osôb a/alebo škodám na majetku.
- Spoločnosť SNA Europe SAS nenesie zodpovednosť za škody a prevádzkové problémy spôsobené nedodržaním týchto pokynov na prevádzku a údržbu.
- Spoločnosť SNA Europe SAS nekrýje príčiny spôsobené nedbanlivosťou pri používaní a/alebo oprave nástroja, nedostatočnou starostlivosťou alebo neprimeranými podmienkami používania.
- Dodržiavajte pokyny spoločnosti SNA Europe SAS týkajúce sa správneho používania, bezpečnosti, údržby a servisu.
- Obsluha musí byť kvalifikovaná, čo dosiahne prijatím návodu na používanie a absolvovaním technického školenia pred použitím tohto zariadenia.
- Obsluha musí dodržiavať konštrukčné a bezpečnostné predpisy.
- Obsluha musí poznať príslušné predpisy týkajúce sa bezpečnosti pri práci a predchádzania nehodám.
- Neprekračujte menovitú kapacitu.
- Zariadenie sa smie používať len v bezchybnom stave, pokiaľ ide o bezpečnosť.
- Pred každým použitím vždy vykonajte kontrolu zariadenia pred prevádzkou a skontrolujte zariadenie.
- Zariadenie nepoužívajte, ak je akýkoľvek komponent prasknutý, zlomený, ohnutý, ak vykazuje známky poškodenia alebo vylieká hydraulickú kvapalinu.
- Zariadenie nepoužívajte, ak sú hardvér alebo komponenty uvoľnené či chýbajú, alebo ak je akýmkoľvek spôsobom upravené.
- Technické zmeny, úpravy a/alebo deaktivácie zdvíhacieho zariadenia sú úplne zakázané.
- Môže sa používať len originálne príslušenstvo a náhradné diely.
- Zariadenie vždy uchovávajte a používajte na dobre chránenom mieste, kde nebude vystavované nepriaznivému počasiu, korozívnym výparom, abrazívnemu prachu alebo iným škodlivým prvkom.
- Zariadenie by sa malo vždy skladovať s otvoreným pretlakovým ventilom.
- Nepoužívajte na tomto zariadení materiály, ktoré môžu slúžiť ako podstavce, rozpery alebo prídavky, pokiaľ to výrobca neschválil alebo nedodáva.
- Životnosť tohto zariadenia závisí od rôznych parametrov/podmienok, ako je pravidelná údržba, mazanie, nesprávne/neúmyselné použitie, čistota atď.
- Používajte len na pevnom, hladkom, rovnom, rovnomernom a tvrdom povrchu bez prekážok.
- Návod na použitie nemôže pokryť všetky riziká. Koncový používateľ musí byť pri používaní opatrný a brať do úvahy zvyškové riziko.
- Ilustrácie a obrázky sa môžu líšiť od dodaného typu. Funkcie alebo požadované pracovné kroky však zostávajú rovnaké.
- Tento návod si odložte.

## Technické údaje

P/N: BH6FC1000

Typ: Žeriav

Vyhovuje: EN ISO 12100:2010

Maximálna kapacita: 1000 kg

Vybavený bezpečnostným tlakovým

ventilom a systémom riadenia

rýchlosti zostupu

Rozsah prevádzkovej teploty:

-20°C / +50°C

Rozsah teploty skladovania:

0°C / +40°C

Čistá hmotnosť: 85,0 kg

P/N: BH6FC2000

Typ: Žeriav

Vyhovuje: EN ISO 12100:2010

Maximálna kapacita: 2000 kg

Vybavený bezpečnostným tlakovým

ventilom a systémom riadenia

rýchlosti zostupu

Rozsah prevádzkovej teploty:

-20°C / +50°C

Rozsah teploty skladovania:

0°C / +40°C

Čistá hmotnosť: 168,0 kg

P/N: BH6PC600

Typ: Žeriav

Vyhovuje: EN ISO 12100:2010

Maximálna kapacita: 600 kg

Vybavený bezpečnostným tlakovým

ventilom a systémom riadenia

rýchlosti zostupu

Rozsah prevádzkovej teploty:

-20°C / +50°C

Rozsah teploty skladovania:

0°C / +40°C

Čistá hmotnosť: 96,0 kg

## Určené použitie a obsluha



### VAROVANIE

- Určené použitie. Toto zariadenie je určené len na zdvíhanie komponentov vozidla.
- Zariadenie používajte vždy len na účely, na ktoré je určené.
- Koncový používateľ nesmie bez písomného súhlasu výrobcu tieto výrobky upravovať, používať alebo vedome používať na iné než určené účely uvedené v tomto návode na použitie.
- Žiadna osoba nesmie zostať v bremene, ktoré sa dvíha alebo podporuje, ani nesmie byť pod ním.
- Podložte nenadvihnuté kolesá vozidla klinmi.

### OBMEDZENIE ROZSAHU POUŽITIA

- Prevádzka v náročných podmienkach (napr. extrémne klimatické podmienky, použitie v mrazničke, silné magnetické polia). Na prevádzku sa vzťahujú osobitné pravidlá (napr. potenciálne výbušné atmosféry, bane). Napájanie elektrickou sieťou, kde sa tolerance napätia, frekvencie a pod. odlišujú od tých, ktoré sú vo verejnej sieti.
- Zdvíhanie osôb je zakázané.
- Manipulácia s nákladom, ktorého povaha môže viesť k nebezpečným situáciám (napr. roztavený kov, kyseliny, radiačné materiály, najmä krehké náklady).
- Obsluha musí mať počas všetkých pohybov možnosť sledovať zdvíhacie zariadenie a bremeno.
- Nie je dovolené pracovať pod zdvihnutým bremenom.
- Je potrebné skontrolovať stav označení, a či označenia zostávajú rovnaké ako na začiatku.



### NEBEZPEČENSTVO

- V prípade, že generované namáhanie presahuje 400 N, toto namáhanie musí byť znížené ďalšími osobami.
- Ak spozorujete rozliaty olej, prestaňte výrobok používať a handrou utrite olej na podlahe.

## Údržba a opravy



### VAROVANIE

- Žeriavy sa musia udržiavať a opravovať v súlade s pokynmi výrobcu. Túto údržbu a opravy musia vykonávať kvalifikované osoby.
- Nesmú sa vykonávať žiadne úpravy, ktoré nepriaznivo ovplyvňujú zhodu zariadenia s touto normou EN ISO 12100:2010.
- Môže sa používať len originálne príslušenstvo a náhradné diely.
- Skontrolujte stav označení, a či označenia zostávajú rovnaké ako na začiatku.
- Zariadenie udržiavajte čisté a dobre namazané, aby sa do hydraulického systému nedostali žiadne cudzie predmety.
- Použite jemný roztok s čistiacim prostriedkom na umytie vonkajších povrchov, ale nie pohyblivých alebo hydraulických komponentov systému.
- Zariadenie sa musí v závislosti od používania pravidelne mazať mazivom na všeobecné účely – všetky pohyblivé časti a všetky ostatné dosadacie plochy, aby sa zabránilo predčasnemu opotrebovaniu dielov.
- V zariadení nikdy nepoužívajte alkohol, hydraulickú brzdovú kvapalinu ani prevodový olej.
- Pri dopĺňaní hydraulického systému je potrebné dodržiavať charakteristiky hydraulickej kvapaliny použitej v zariadení a hladinu hydraulickej kvapaliny, ktorú uvádza výrobca.
- Na doplnenie hydraulického systému používajte vždy hydraulický olej ISO VG32 alebo jeho ekvivalent.
- Údržba, bezpečnostné kontroly a opravy sa musia vykonávať pravidelne podľa nižšie uvedených intervalov.

Pred každým použitím:

- Všeobecné čistenie.
- Kontrola správneho fungovania hydraulického systému zariadenia.
- Vizuálna kontrola na poškodenia a/alebo úniky.
- Skontrolujte hydraulické a pneumatické hadice, či nie sú poškodené alebo netesné.
- Zvárané body nie sú poškodené.
- Všetky skrutky a spoje sú na svojom mieste a pevne dotiahnuté.
- Kolesá nie sú znečistené.

Každé tri mesiace alebo podľa potreby (alebo v závislosti od používania):

- Kontrola hladiny hydraulického oleja.
- Namažte pohyblivé časti.

Každý 1 rok alebo podľa potreby (alebo v závislosti od používania):

- Výmena hydraulického oleja.

## Riešenie problémov

Identifikácia incidentov a ich možná náprava predpokladajú dodržiavanie všetkých preventívnych a bezpečnostných opatrení uvedených v nasledujúcich kapitolách návodu na použitie:

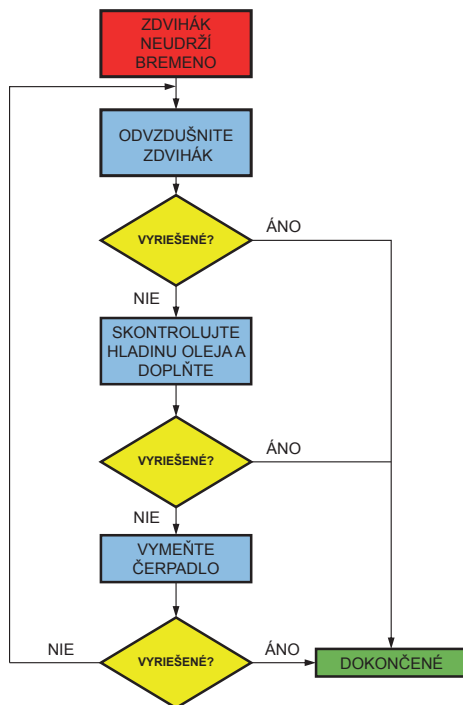
### Varovania a bezpečnostné pokyny

### Určené použitie a obsluha

### Údržba a opravy

### Záruka

| INCIDENT  | MOŽNÁ PRÍČINA   | RIEŠENIE  |
|---|---|---|
| Nezdvíha náklad.                                  | Pretlakový ventil je otvorený.                                      | Zatvorte pretlakový ventil podľa uvedených pokynov. Zvonku vyčistite vypúšťací systém.  |
|   | Nízka hladina oleja alebo žiadny olej.                              | Naplňte na optimálnu hladinu oleja a okruh odzdušnite podľa uvedených pokynov.  |
|   | Vzduch v hydraulickom systéme.                                      | Odzdušnite okruh podľa uvedených pokynov.   |
|   | Bremeno prekračuje menovitú kapacitu.                               | Zdvíhané bremeno by nikdy nemalo prekročiť menovitú kapacitu zariadenia.  |
|   | Poistný tlakový ventil a/alebo pretlakový ventil nefungujú správne. | Zvonku vyčistite vypúšťací systém. Vymeňte hydraulický olej. Obráťte sa na autorizovaného distribútora alebo spoločnosť SNA Europe SAS. |
| Čiastočne zdvíha bremeno.                         | Nesprávne množstvo oleja.   | Skontrolujte hladinu oleja, naplňte na optimálnu hladinu oleja a okruh odzdušnite podľa uvedených pokynov.                              |
| Bremeno sa zdvíha pomaly.                         | Vzduch v hydraulickom systéme.                                      | Odzdušnite okruh podľa uvedených pokynov.   |
|   | Hydraulický únik.   | Obráťte sa na autorizovaného distribútora alebo spoločnosť SNA Europe SAS.  |
| Zdvihne bremeno, ale neudrží ho.                  | Vzduch v hydraulickom systéme.                                      | Odzdušnite okruh podľa uvedených pokynov.   |
|   | Hydraulický únik.   | Obráťte sa na autorizovaného distribútora alebo spoločnosť SNA Europe SAS.  |
| Nespúšťa bremeno alebo pomalá rýchlosť spúšťania. | Pretlakový ventil je zatvorený alebo čiastočne zatvorený.           | Otvorte pretlakový ventil podľa uvedených pokynov. Zvonku vyčistite vypúšťací systém.   |
|   | Vnútorne diely sú poškodené.  | Obráťte sa na autorizovaného distribútora alebo spoločnosť SNA Europe SAS.  |
|   | Trenie medzi pohyblivými dielmi.                                    | Pohyblivé diely nie sú riadne namazané.   |



## Pokyny na uvedenie do prevádzky/odstavenie a likvidáciu

Toto zariadenie sa musí likvidovať v súlade s právnymi predpismi príslušnej krajiny a právne likvidovať na schválenom úrade.

Na účely likvidácie demontujte výrobok a recyklujte komponenty v súlade s predpismi príslušnej krajiny týkajúcimi sa bezpečnosti práce a ochrany životného prostredia.

Podporujte udržateľné opätovné používanie materiálových zdrojov. Zodpovedne ho recyklujte.

## Záručné podmienky nájdete na adrese

[https://www.bahco.com/sk\\_sk/vseobecna-zaruka](https://www.bahco.com/sk_sk/vseobecna-zaruka)

## Προειδοποιήσεις και Οδηγίες ασφαλείας



### ΚΙΝΔΥΝΟΣ

- Διαβάστε, μελετήστε, κατανοήστε και ακολουθήστε όλες τις οδηγίες πριν από τη χρήση.
- Ανατρέξτε στο εγχειρίδιο του κατασκευαστή του οχήματος για οδηγίες



### ΠΡΟΕΙΔΟΠΟΙΗΣΗ

- Ο χρήστης πρέπει να εργάζεται σύμφωνα με το εγχειρίδιο οδηγιών.
- Εάν δεν τηρηθούν αυτές οι προειδοποιήσεις, ενδέχεται να προκληθεί σοβαρός ή θανατηφόρος τραυματισμός ή/και υλικές ζημιές.
- Η SNA Europe SAS δεν αναλαμβάνει καμία ευθύνη για βλάβες και προβλήματα λειτουργίας που οφείλονται σε μη τήρηση αυτών των οδηγιών λειτουργίας και συντήρησης.
- Η SNA Europe SAS δεν καλύπτει τις αιτίες από υπερβολική αμέλεια κατά τη χρήση ή/και επισκευή εργαλείων, μη επαρκή φροντίδα ή μη φυσιολογικές συνθήκες χρήσης.
- Ακολουθήστε τις οδηγίες για τη σωστή χρήση, ασφάλεια, συντήρηση και επισκευή που παρέχονται από την SNA Europe SAS.
- Οι χειριστές πρέπει να είναι πιστοποιημένοι έχοντας λάβει γνώση των οδηγιών λειτουργίας και τεχνική εκπαίδευση πριν από τη χρήση αυτής της συσκευής.
- Οι χειριστές πρέπει να συμμορφώνονται με τους Κανονισμούς Κατασκευής και Ασφάλειας.
- Οι χειριστές πρέπει να είναι εξοικειωμένοι με τους ισχύοντες κανονισμούς για την ασφάλεια και την πρόληψη ατυχημάτων στην εργασία.
- Μην υπερβαίνετε την ονομαστική ικανότητα.
- Η συσκευή μπορεί να λειτουργεί μόνο σε σωστή κατάσταση που σχετίζεται με την ασφάλεια.
- Εκτελείτε πάντοτε πρόελεγχο του εξοπλισμού και επιθεωρείτε τη συσκευή πριν από κάθε χρήση.
- Μη χρησιμοποιείτε τη συσκευή εάν κάποιιο εξάρτημα έχει ραγίσει, σπάσει, λυγίσει, εμφανίζει σημάδια βλάβης ή διαρροής υδραυλικού υγρού.
- Μη χρησιμοποιείτε τη συσκευή εάν έχει χαλαρώσει ή λείπει υλικό ή εξαρτήματα ή εάν έχει τροποποιηθεί με οποιονδήποτε τρόπο.
- Τεχνικές αλλαγές, τροποποιήσεις ή/και απενεργοποιήσεις στη συσκευή ανύψωσης απαγορεύονται αυστηρά.
- Επιτρέπεται να χρησιμοποιούνται μόνο αυθεντικά παρελκόμενα και ανταλλακτικά.
- Αποθηκεύετε και χρησιμοποιείτε πάντα τη συσκευή σε καλά προστατευμένο χώρο, όπου δεν θα εκτίθεται σε καιρικές συνθήκες, διαβρωτικούς ατμούς, λιπαντική σκόνη ή άλλα επιβλαβή στοιχεία.
- Η συσκευή πρέπει πάντα να αποθηκεύεται με ανοικτή τη βαλβίδα εκτόνωσης πίεσης.
- Μη χρησιμοποιείτε υλικά που μπορεί να χρησιμοποιηθούν ως ανορθωτές, αποστάτες ή προεκτάσεις σε αυτό το προϊόν, εκτός εάν έχουν εγκριθεί ή παρασχεθεί από τον κατασκευαστή.
- Η διάρκεια ζωής του παρόντος εξοπλισμού εξαρτάται από διάφορες παραμέτρους/συνθήκες, όπως τακτική συντήρηση, λίπανση, ακατάλληλη/μη προβλεπόμενη χρήση, καθαριότητα κ.λπ.
- Χρησιμοποιείτε τη συσκευή μόνο σε σταθερές, λείες, επίπεδες, ομαλές και σκληρές επιφάνειες χωρίς εμπόδια.
- Το εγχειρίδιο χρήσης δεν μπορεί να καλύψει όλους τους κινδύνους. Ο τελικός χρήστης πρέπει να είναι προσεκτικός και να έχει υπόψη τον αναπομένοντα κίνδυνο κατά τη χρήση.
- Οι εικόνες ενδέχεται να διαφέρουν από τον παρεχόμενο τύπο. Ωστόσο, οι λειτουργίες ή τα απαιτούμενα βήματα εργασίας παραμένουν τα ίδια.
- Φυλάξτε αυτές τις οδηγίες.

## Τεχνικά στοιχεία

P/N: BH6FC1000

Τύπος: Γερανάκι

Συμμορφώνεται με τα εξής:

EN ISO 12100:2010

Μέγιστη χωρητικότητα: 1000 kg

Εξοπλισμένο με βαλβίδα πίεσης

ασφαλείας και σύστημα ελέγχου

ταχύτητας καθόδου

Εύρος θερμοκρασίας λειτουργίας:

-20°C / +50°C

Εύρος θερμοκρασίας αποθήκευσης:

0°C / +40°C

Καθαρό βάρος: 85,0 kg

P/N: BH6FC2000

Τύπος: Γερανάκι

Συμμορφώνεται με τα εξής:

EN ISO 12100:2010

Μέγιστη χωρητικότητα: 2000 kg

Εξοπλισμένο με βαλβίδα πίεσης

ασφαλείας και σύστημα ελέγχου

ταχύτητας καθόδου

Εύρος θερμοκρασίας λειτουργίας:

-20°C / +50°C

Εύρος θερμοκρασίας αποθήκευσης:

0°C / +40°C

Καθαρό βάρος: 168,0 kg

P/N: BH6FC2000

Τύπος: Γερανάκι

Συμμορφώνεται με τα εξής:

EN ISO 12100:2010

Μέγιστη χωρητικότητα: 600 kg

Εξοπλισμένο με βαλβίδα πίεσης

ασφαλείας και σύστημα ελέγχου

ταχύτητας καθόδου

Εύρος θερμοκρασίας λειτουργίας:

-20°C / +50°C

Εύρος θερμοκρασίας αποθήκευσης:

0°C / +40°C

Καθαρό βάρος: 96,0 kg

## Προβλεπόμενη χρήση και Λειτουργία



### ΠΡΟΕΙΔΟΠΟΙΗΣΗ

- Προοριζόμενη χρήση. Αυτή η συσκευή προορίζεται μόνο για χρήση για την ανύψωση εξαρτημάτων του οχήματος.
- Χρησιμοποιείτε πάντα τη συσκευή για την προοριζόμενη χρήση της.
- Ο τελικός χρήστης δεν επιτρέπεται, χωρίς έγγραφη εξουσιοδότηση από τον κατασκευαστή, να τροποποιεί, να χρησιμοποιεί ή να χρησιμοποιεί εν γνώσει του τα προϊόντα για οποιονδήποτε άλλο σκοπό εκτός από την προοριζόμενη χρήση που καθορίζεται στο παρόν εγχειρίδιο χρήσης.
- Κανένα πρόσωπο δεν πρέπει να παραμένει ή να βρίσκεται κάτω από το φορτίο που ανυψώνεται ή στηρίζεται.
- Τοποθετήστε τάκους στους μη ανυψωμένους τροχούς του οχήματος.

### ΠΕΡΙΟΡΙΣΜΟΣ ΕΥΡΟΥΣ ΕΦΑΡΜΟΓΗΣ

- Λειτουργία σε ακραίες συνθήκες (π.χ. ακραίες κλιματολογικές συνθήκες, εφαρμογή καταψύκτη, ισχυρά μαγνητικά πεδία). Λειτουργία σύμφωνα με συγκεκριμένους κανόνες (π.χ. πιθανώς εκρηκτικές ατμόσφαιρες, ορυχεία). Τροφοδοσία από δίκτυα ηλεκτρισμού όπου οι ανοχές σε τάση, συχνότητα κ.λπ. διαφέρουν από αυτές των δημόσιων παροχών.
- Απαγορεύεται η ανύψωση ατόμων.
- Χειρισμός φορτίων, η φύση των οποίων μπορεί να οδηγήσει σε επικίνδυνες καταστάσεις (π.χ. πηγμένο μέταλλο, οξεία, υλικά με ακτινοβολία, ιδιαίτερα εύθραυστα φορτία).
- Είναι απαραίτητο ο χειριστής να μπορεί να παρακολουθεί τη διάταξη ανύψωσης και το φορτίο κατά τη διάρκεια όλων των κινήσεων.
- Απαγορεύεται η εργασία κάτω από ανυψωμένο φορτίο.
- Πρέπει να ελέγξετε την κατάσταση των ενδείξεων και ότι οι ενδείξεις παραμένουν ως έχουν.



### ΚΙΝΔΥΝΟΣ

- Σε περίπτωση που η προσπάθεια υπερβεί τα 400N, θα πρέπει να μειώνεται από πρόσθετα άτομα.
- Αν παρατηρήσετε διαρροή λαδιού, διακόψτε τη χρήση του προϊόντος και σκουπίστε το λάδι από το δάπεδο με ένα πανί.

## Συντήρηση και Επισκευή



### ΠΡΟΕΙΔΟΠΟΙΗΣΗ

- Οι γερανοί πρέπει να συντηρούνται και να επισκευάζονται σύμφωνα με τις οδηγίες του κατασκευαστή. Οι εργασίες συντήρησης και επισκευής πρέπει να εκτελούνται από εξουσιοδοτημένο προσωπικό.
- Δεν πρέπει να εκτελείται καμία τροποποίηση, που επηρεάζει δυσμενώς τη συμμόρφωση του εξοπλισμού με το πρότυπο EN ISO 12100:2010.
- Επιτρέπεται να χρησιμοποιούνται μόνο αυθεντικά παρελκόμενα και ανταλλακτικά.
- Ελέγχετε την κατάσταση των ενδείξεων και ότι παραμένουν ως είχαν.
- Διατηρείτε τον εξοπλισμό καθαρό και καλά λιπανμένο για να αποτρέψετε την είσοδο ξένων αντικειμένων στο υδραυλικό σύστημα.
- Χρησιμοποιήστε ένα διάλυμα ήπιου σαπουνιού για να πλύνετε τις εξωτερικές επιφάνειες αλλά όχι τα κινούμενα ή υδραυλικά εξαρτήματα του συστήματος.
- Η συσκευή πρέπει να λιπαίνεται περιοδικά με γράσο γενικής χρήσης σε όλα τα κινούμενα εξαρτήματα και σε όλες τις άλλες φέρουσες επιφάνειες, προκειμένου να αποφευχθεί η πρόωρη φθορά των εξαρτημάτων, ανάλογα με τη χρήση.
- Ποτέ μην χρησιμοποιείτε αλκοόλη, υδραυλικό υγρό φρένων ή λάδι κιβωτίου ταχυτήτων στη συσκευή.
- Κατά την πλήρωση του υδραυλικού συστήματος, θα πρέπει να τηρούνται τα χαρακτηριστικά του υδραυλικού υγρού που χρησιμοποιείται στον εξοπλισμό και η στάθμη του υδραυλικού υγρού, όπως παρέχεται από τον κατασκευαστή.
- Χρησιμοποιείτε πάντα υδραυλικό λάδι ISO VG32 ή ισοδύναμο για την πλήρωση του υδραυλικού συστήματος.
- Οι εργασίες συντήρησης, ασφαλείας και επισκευής πρέπει να εκτελούνται περιοδικά σύμφωνα με τα παρακάτω καθορισμένα χρονικά διαστήματα.

Πριν από κάθε χρήση:

- Γενικός καθαρισμός.
- Επιθεώρηση της συσκευής για τη σωστή λειτουργία του υδραυλικού συστήματος.
- Οπτική επιθεώρηση για ζημιές ή/και διαρροές.
- Έλεγχος των υδραυλικών ή/και των εύκαμπτων σωλήνων πεπιεσμένου αέρα για ζημιές ή διαρροές.
- Έλεγχος ότι τα σημεία συγκόλλησης δεν έχουν υποστεί ζημιά.
- Έλεγχος ότι όλες οι βίδες και οι συνδέσεις βρίσκονται στη θέση τους και είναι καλά σφιγμένες.
- Έλεγχος ότι οι τροχοί δεν είναι λερωμένοι.

Κάθε τρεις μήνες ή όποτε είναι απαραίτητο (ή ανάλογα με τη χρήση):

- Έλεγχος στάθμης υδραυλικού λαδιού.
- Λίπανση των κινούμενων εξαρτημάτων.

Κάθε 1 έτος ή όποτε είναι απαραίτητο (ή ανάλογα με τη χρήση):

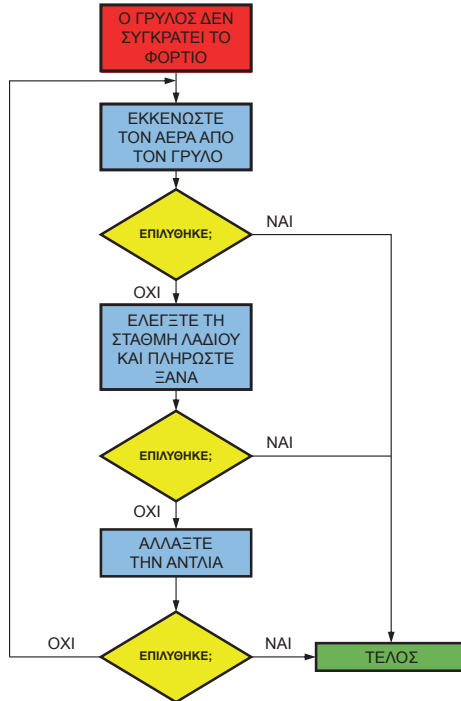
- Αλλαγή υδραυλικού λαδιού.

## Αντιμετώπιση προβλημάτων

Η αναγνώριση περιστατικών και οι πιθανές επισκευές απαιτούν συμμόρφωση με όλα τα μέτρα πρόληψης και ασφάλειας που περιγράφονται στα παρακάτω κεφάλαια του εγχειριδίου χρήσης:

### Προειδοποιήσεις και Οδηγίες ασφαλείας Προβλεπόμενη χρήση και Λειτουργία Συντήρηση και Επισκευή Εγγύηση

| ΠΕΡΙΣΤΑΤΙΚΟ  | ΠΙΘΑΝΗ ΑΙΤΙΑ  | ΛΥΣΗ  |
|--|---|---|
| Δεν ανυψώνει το φορτίο.                                | Η βαλβίδα εκτόνωσης πίεσης είναι ανοικτή.                                     | Κλείστε τη βαλβίδα εκτόνωσης πίεσης σύμφωνα με στις παρεχόμενες οδηγίες.<br>Καθαρίστε εξωτερικά το σύστημα απελευθέρωσης.                                 |
|  | Χαμηλή στάθμη λαδιού ή καθόλου λάδι.  | Πληρώστε στη βέλτιστη στάθμη λαδιού και εκκενώστε τον αέρα από το κύκλωμα σύμφωνα με τις παρεχόμενες οδηγίες.   |
|  | Υπάρχει αέρας στο υδραυλικό σύστημα.  | Εκκενώστε τον αέρα από το κύκλωμα σύμφωνα με τις παρεχόμενες οδηγίες.   |
|  | Το φορτίο υπερβαίνει τη βαθμονομημένη χωρητικότητα.                           | Το φορτίο προς ανύψωση δεν θα πρέπει να υπερβαίνει ποτέ τη βαθμονομημένη χωρητικότητα της συσκευής.   |
|  | Η βαλβίδα εκτόνωσης πίεσης ή/ και η βαλβίδα υπερπίεσης δεν λειτουργούν σωστά. | Καθαρίστε εξωτερικά το σύστημα αποδέσμευσης.<br>Αντικαταστήστε το υδραυλικό λάδι.<br>Επικοινωνήστε με έναν εξουσιοδοτημένο διανομέα ή την SNA Europe SAS. |
| Ανυψώνει μερικώς το φορτίο.                            | Μη κατάλληλη ποσότητα λαδιού.   | Ελέγξτε τη στάθμη λαδιού και πληρώστε στη βέλτιστη στάθμη λαδιού και εκκενώστε τον αέρα από το κύκλωμα σύμφωνα με στις παρεχόμενες οδηγίες.               |
| Το φορτίο ανυψώνεται αργά.                             | Υπάρχει αέρας στο υδραυλικό σύστημα.  | Εκκενώστε τον αέρα από το κύκλωμα σύμφωνα με τις παρεχόμενες οδηγίες.   |
|  | Υδραυλική διαρροή.  | Επικοινωνήστε με έναν εξουσιοδοτημένο διανομέα ή την SNA Europe SAS.  |
| Ανυψώνει το φορτίο αλλά δεν το συγκρατεί.              | Υπάρχει αέρας στο υδραυλικό σύστημα.  | Εκκενώστε τον αέρα από το κύκλωμα σύμφωνα με τις παρεχόμενες οδηγίες.   |
|  | Υδραυλική διαρροή.  | Επικοινωνήστε με έναν εξουσιοδοτημένο διανομέα ή την SNA Europe SAS.  |
| Δεν χαμηλώνει το φορτίο ή χαμηλή ταχύτητα χαμηλώματος. | Η βαλβίδα εκτόνωσης πίεσης είναι κλειστή ή μερικώς κλειστή.                   | Ανοίξτε τη βαλβίδα εκτόνωσης πίεσης σύμφωνα με στις παρεχόμενες οδηγίες.<br>Καθαρίστε εξωτερικά το σύστημα απελευθέρωσης.                                 |
|  | Τα εσωτερικά εξαρτήματα έχουν υποστεί ζημιά.                                  | Επικοινωνήστε με έναν εξουσιοδοτημένο διανομέα ή την SNA Europe SAS.  |
|  | Τριβή μεταξύ των κινούμενων εξαρτημάτων.                                      | Τα κινούμενα εξαρτήματα δεν έχουν λιπανθεί σωστά.   |



## Οδηγίες για τη θέση σε λειτουργία/οριστική παύση λειτουργίας και Διάθεση

Η απόρριψη αυτού του εξοπλισμού πρέπει να γίνεται σύμφωνα με τη νομοθεσία της αντίστοιχης χώρας και να απορρίπτεται νόμιμα σε εγκεκριμένη αρχή.

Για την απόρριψη, αποσυναρμολογήστε το προϊόν και ανακυκλώστε τα εξαρτήματα σύμφωνα με τους κανονισμούς της αντίστοιχης χώρας για την ασφάλεια στην εργασία και την προστασία του περιβάλλοντος. Προωθείτε την βιώσιμη επαναχρησιμοποίηση των υλικών πόρων. Ανακυκλώνετε υπεύθυνα.

## Όροι και προϋποθέσεις εγγύησης στη διεύθυνση

[https://www.bahco.com/int\\_en/warranty](https://www.bahco.com/int_en/warranty)

## Figyelmeztetések és biztonsági utasítások

### VESZÉLY

- Használat előtt olvassa el, tanulmányozza át, értelmezze és tartsa be az összes utasítást.
- Az utasításokat lásd a jármű gyártói kézikönyvében.



### FIGYELEM

- A felhasználónak az üzemeltetési utasításnak megfelelően kell dolgoznia.
- A jelen figyelmeztetések figyelmen kívül hagyása súlyos vagy halálos személyi sérülést és/vagy vagyoni kárt okozhat.
- Az SNA Europe SAS nem vállal felelősséget a jelen kezelési és karbantartási utasítások figyelmen kívül hagyásából eredő károkért és működési problémákért.
- Az SNA Europe SAS nem fedezi a szerszám használatának és/vagy javításának hanyagságából, a nem megfelelő gondozásból vagy a rendellenes használati körülményekből adódó károkat.
- Kövesse az SNA Europe SAS által nyújtott megfelelő használatra, biztonságra, karbantartásra és szervizelésre vonatkozó utasításokat.
- Az eszköz használata előtt a kezelőknek képzést kell kapniuk azáltal, hogy megismerik a kezelési útmutatót és szakképzésben részesülnek.
- A kezelőknek be kell tartaniuk az Szerkezetre vonatkozó és biztonsági előírásokat.
- A kezelőknek ismerniük kell a vonatkozó munkahelyi biztonsági és balesetmegelőzési előírásokat.
- Ne lépje túl a névleges teljesítményt.
- A készüléket csak a biztonságosság szempontjából megfelelő állapotban lehet üzemeltetni.
- Mindig végezze el a berendezés működés előtti ellenőrzését, és minden használat előtt ellenőrizze az eszközt.
- Ne használja az eszközt, ha bármely alkatrésze megrepedt, eltört, elhajlott, sérült vagy szivárog a hidraulikafolyadék.
- Ne használja az eszközt, ha laza vagy hiányzó hardverrel vagy alkatrészrel rendelkezik, vagy bármilyen módon módosították.
- Az emelőeszközt szigorúan tilos műszakilag átalakítani, módosítani és/vagy deaktiválni.
- Kizárólag eredeti tartozékokat és pótalkatrészeket szabad használni.
- A készüléket mindig jól védett helyen tárolja és használja, ahol nincs kitéve pl. szélsőséges időjárásnak, korrozív gőzöknek, koptató pornak vagy egyéb káros elemeknek.
- A készüléket mindig nyitott nyomáscsökkentő szeleppel kell tárolni.
- Ne használjon olyan anyagot, amely emelőként, távtartóként vagy bővítőként szolgálhat ezen az eszközön, kivéve, ha azt a gyártó hagyta jóvá vagy bocsátotta rendelkezésre.
- A berendezés élettartama többféle paramétértől és körülménytől függ, mint például a rendszeres karbantartás, kenés, nem megfelelő/nem rendeltetésszerű használat, tisztaság stb.
- Csak szilárd, síma, vízszintes, egyenletes és kemény, akadályoktól mentes felületen használja.
- A felhasználói kézikönyv nem terjed ki az összes kockázatra. A végfelhasználónak körültekintőnek kell lennie, és további kockázatokkal kell számolnia a használat során.
- Az ábrák és a képek nem feltétlenül felelnek meg a szállított típusnak. A funkciók és a végrehajtandó lépések azonban azonosak.
- Őrizze meg ezeket az utasításokat.

## Műszaki adatok

P/N: BH6FC1000

Típus: Motorkiemelő

Megfelelés: EN ISO 12100:2010

Maximális teljesítmény: 1000 kg

Biztonsági nyomásszeleppel és ereszkedési sebességszabályozó rendszerrel felszerelt

Üzemi hőmérséklet-tartomány:

-20°C / +50°C

Tárolási hőmérséklet-tartomány:

0°C / +40°C

Nettó súly: 85,0 kg

P/N: BH6FC2000

Típus: Motorkiemelő

Megfelelés: EN ISO 12100:2010

Maximális teljesítmény: 2000 kg

Biztonsági nyomásszeleppel és ereszkedési sebességszabályozó rendszerrel felszerelt

Üzemi hőmérséklet-tartomány:

-20°C / +50°C

Tárolási hőmérséklet-tartomány:

0°C / +40°C

Nettó súly: 168,0 kg

P/N: BH6PC600

Típus: Motorkiemelő

Megfelelés: EN ISO 12100:2010

Maximális teljesítmény: 600 kg

Biztonsági nyomásszeleppel és ereszkedési sebességszabályozó rendszerrel felszerelt

Üzemi hőmérséklet-tartomány:

-20°C / +50°C

Tárolási hőmérséklet-tartomány:

0°C / +40°C

Nettó súly: 96,0 kg

## Rendeltetészerű használat és működtetés



### FIGYELEM

- Rendeltetészerű használat. Ez a készülék kizárólag járműalkatrészek emelésére szolgál.
- Az eszközt mindig rendeltetészerűen használja.
- A végfelhasználó a gyártó írásos engedélye nélkül nem módosíthatja, nem használhatja, illetve nem használhatja tudatosan a termékeket a jelen használati útmutatóban meghatározott rendeltetési céltól eltérő célokra.
- Senki sem tartózkodhat az emelt vagy megtámasztott teher alatt, illetve nem kerülhet alá.
- Ékelje ki a jármű fel nem emelt kerekeit.

### AZ ALKALMAZÁST KORLÁTOZÓ TÉNYEZŐK:

- Működtetés nagy igénybevételt jelentő körülmények között (pl. szélsőséges éghajlat, fagyasztós alkalmazás, erős mágneses mező). A működtetésre speciális szabályok vonatkoznak (pl. robbanásveszélyes légkörben, bányákban). Olyan elektromos hálózatoktól kapott tápellátás, ahol a feszültség, a frekvencia stb. toleranciái különböznek a közüzemi hálózatokétól;
- Személyek felemelése tilos;
- Olyan rakományok kezelése, amelynek természete veszélyes helyzetekhez vezethet (pl. olvasztott fém, savak, sugárzó anyagok, különösen törékeny rakományok);
- Fontos, hogy a kezelő mindenféle mozgás közben figyelni tudja az emelőművet és a terhet;
- Emelt teher alatt nem szabad dolgozni;
- Ellenőrizni kell a jelölések állapotát, és hogy az eredetivel megegyezők-e.



### VESZÉLY

- Ha a keletkezett erőterhelések meghaladják a 400 N-t, akkor az azokat további személyek bevonásával csökkenteni kell.
- Ha olajszivárgást észlel, ne használja tovább a terméket, és egy ruhával itassa fel az olajat a padlóról.

## Karbantartás és javítás



### FIGYELEM

- A darukat a gyártó utasításai szerint kell karbantartani és javítani.  
Az ilyen jellegű karbantartást és javítást csak szakképzett személyzet végezheti.
- Semmiféle módosítás nem végezhető, amely hátrányosan befolyásolja az EN ISO 12100:2010 szabványnak való megfelelést.
- Kizárólag eredeti tartozékokat és pótalkatrészeket szabad használni.
- Ellenőrizni kell a jelölések állapotát, és hogy az eredetivel megegyezők-e.
- A berendezést tartsa tisztán és jól megkenve, hogy ne kerülhessen idegen tárgy a hidraulikus rendszerbe.
- A külső felületek tisztításához használjon enyhe szappanos oldatot, mozgó vagy hidraulikus alkatrészeket viszont ne tisztítson így.
- Az eszköz minden mozgó alkatrészét és minden egyéb ütközőfelületét rendszeresen kenni kell általános célú kenőzsírral, hogy használatától függően az alkatrészek idő előtti elhasználódását megelőzzük.
- Soha ne használjon alkoholt, hidraulikus fékfolyadékot vagy erőtáviteli olajat az eszközben.
- A berendezésben a hidraulikus rendszer újratöltésekor a gyártó által megadott jellemzőkkel rendelkező és mennyiségű hidraulikafolyadékot kell használni.
- A hidraulikus rendszer feltöltéséhez mindig ISO VG32 vagy azzal egyenértékű hidraulikaolajat használjon.
- A karbantartási, biztonsági ellenőrzéseket és javítási munkákat az alábbi időszakokban kell rendszeresen végrehajtani.

Minden használat előtt:

- Általános tisztítás.
- A berendezés ellenőrzése a hidraulikus rendszer megfelelő működése szempontjából.
- Sérülések és/vagy szivárgások szemrevételezéses ellenőrzése.
- Ellenőrizze a hidraulikus és/vagy pneumatikus tömlőket sérülés és szivárgás szempontjából.
- A hegesztési pontok nem sérültek.
- Minden csavar és csatlakozás a helyén van és szoros.
- A kerekeken nincs szennyeződés.

Háromhavonta vagy szükség esetén (vagy a használattól függően):

- Hidraulikaolaj-szint ellenőrzés.
- Kenje meg a mozgatható részeket.

Évente vagy szükség szerint (vagy a használattól függően):

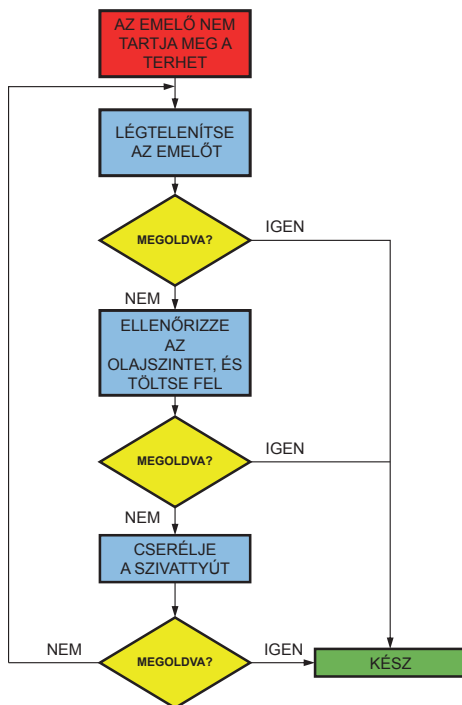
- Hidraulikaolaj-csere.

## Hibaelhárítás

A váratlan események azonosítása és lehetséges kijavításuk előfeltétele az összes megelőző és biztonsági intézkedésnek való megfelelésnek, melyet felhasználói kézikönyv következő fejezetei ismertetnek:

**Figyelmeztetések és biztonsági utasítások**  
**Rendeltetésszerű használat és működtetés**  
**Karbantartás és javítás**  
**Garancia**

| VÁRATLAN ESEMÉNY                      | LEHETSÉGES OK  | MEGOLDÁS   |
|---------------------------------------|--|--|
| Nem emeli fel a terhet.               | A nyomáscsökkentő szelep nyitva van.   | Zárja el a nyomáscsökkentő szelepet a megadott utasítások szerint.<br>Külsőleg tisztítsa meg a leengedőrendszert.                                  |
|                                       | Alacsony olajszint vagy nincs olaj.  | Töltse fel az optimális olajszinttel, és légtelenítse a rendszert a mellékelt utasítások szerint.  |
|                                       | Levegő van a hidraulikus rendszerben.  | Légtelenítse az áramlási kört a a mellékelt utasítások szerint.  |
|                                       | A terhelés meghaladja a névleges kapacitást.                                 | Az emelendő teher soha nem haladhatja meg az eszköz névleges kapacitását.  |
|                                       | A nyomáscsökkentő szelep és/ vagy a túlnyomásszelep nem működik megfelelően. | Külsőleg tisztítsa meg a kioldó rendszert.<br>Cserélje ki a hidraulikaolajat.<br>Forduljon egy hivatalos forgalmazóhoz vagy az SNA Europe SAS-hez. |
| Részlegesen emeli meg a terhet.       | Nem megfelelő olajmennyiség.   | Ellenőrizze az olajszintet, töltse fel az optimális olajszinttel, és légtelenítse a rendszert a mellékelt utasítások szerint.                      |
| A teher lassan emelkedik.             | Levegő van a hidraulikus rendszerben.  | Légtelenítse az áramlási kört a a mellékelt utasítások szerint.  |
|                                       | Hidraulikus szivárgás.   | Forduljon egy hivatalos forgalmazóhoz vagy az SNA Europe SAS-hez.  |
| Megemeli a terhet, de nem tartja meg. | Levegő van a hidraulikus rendszerben.  | Légtelenítse az áramlási kört a a mellékelt utasítások szerint.  |
|                                       | Hidraulikus szivárgás.   | Forduljon egy hivatalos forgalmazóhoz vagy az SNA Europe SAS-hez.  |
| Nem vagy lassan engedi le a terhet.   | A nyomáscsökkentő szelep teljesen vagy részlegesen zárva van.                | Nyissa ki a nyomáscsökkentő szelepet a megadott utasítások szerint.<br>Külsőleg tisztítsa meg a leengedőrendszert.                                 |
|                                       | A belső részek sérültek.   | Forduljon egy hivatalos forgalmazóhoz vagy az SNA Europe SAS-hez.  |
|                                       | A mozgatható részek közötti súrlódás.  | A mozgatható részek nincsenek megfelelően kenve.   |



## Az üzembe/üzemen kívül helyezésre és ártalmatlanításra vonatkozó utasítások

A berendezés ártalmatlanítását az adott ország jogszabályainak megfelelően kell végezni, és a hivatalos hatóságnál kell jogszerűen ártalmatlanítani.

Az ártalmatlanításhoz szerelje szét a terméket, és az alkatrészeket az adott ország munka- és környezetvédelmi szabályainak megfelelően hasznosítsa újra.

Támogassa az erőforrások fenntartható újrafelhasználását. Újrahasznosítását végezze felelősségteljesen.

### Garanciális feltételek:

[https://www.bahco.com/int\\_en/warranty](https://www.bahco.com/int_en/warranty)









**SNA Europe SAS**

Allée Rosa Luxembourg 95610  
Eragny sur Oise - France



**SNA Europe UK**

Moorhead way - Bramley - Rotherham  
S66 1YY - United Kingdom

**Follow the fish!** [www.bahco.com](http://www.bahco.com)



**BAHCO**