



EN Quick guide
DE Kurzanleitung

Easee Equalizer Supported Meters Guide

Welchen Zähler kann ich mit dem Equalizer verbinden?

Grundsätzlich hängt dies von der elektrischen Infrastruktur Deines Hauses oder Gebäudes und dem Zählertyp ab.

Zum Beispiel:

- Analoger Zähler
- Digitaler Zähler
- Smart Meter mit SMGW (Smart Meter Gateway)

Wenn Du einen dieser Zähler in Deinem Haus oder Gebäude als Hauptzähler hast, kannst Du den Equalizer mit diesen Zählern mit verschiedenen Techniken verbinden. Es gibt auch direkt unterstützte Zähler, bei denen Du keinen zusätzlichen Zähler nach Deinem Hauptzähler benötigst, um den Equalizer anzuschließen.

Du kannst den Equalizer direkt mit diesen Zählern verwenden (diese direkt unterstützten Zähler müssen Hauptzähler sein), je nach deren Funktionalität.

- [Janitza UMG60 4PRO](#)
- [AccuEnergy EV390](#)
- [IME Conto D4](#)
- [Eastron SDM630](#)
- [Eastron SDM72D-M](#)
- [Wago 879-3000 4PU](#)

Ist ein Analoger Zähler am Hauptanschluss vorhanden, können folgende Digital-Meter in Verbindung mit dem Equalizer verwendet werden (Du kannst diese Messgeräte auch mit nicht unterstützten digitalen und intelligenten Messgeräten für den Equalizer verwenden):

- [Micromatic CVM E3 Mini](#)
- [Janitza UMG60 4PRO](#)
- [AccuEnergy EV390](#)
- [Schneider PM3250](#)

Bevor Du beginnst

Wir wissen, dass Deine Zeit als Installateur kostbar ist. Deshalb haben wir uns bemüht, Dir die Arbeit so leicht wie möglich zu machen! Die Konfiguration von Easee-Ladegegeräten und Equalizer kannst Du ganz einfach mit der Easee-Installer App vornehmen, die speziell für Dich als Installateur entwickelt wurde. Lade Dir die App einfach auf Dein Mobilgerät herunter. Die App ist sowohl für Android als auch für iOS geeignet.

Hier gelangst Du zu den Download-Links für die Installateur-App.



Equalizer & Janitza UMG 604 PRO

Produktübersicht

Diese Anleitung besteht aus den Hauptkomponenten, die für die Installation eines Easee Equalizers (Konfiguration für Janitza 604 PRO) an einer Ladestation mit einem oder mehreren Stromkreisen empfohlen werden.

Easee Equalizer:
E02-EQP

Leistungsmessgerät:
Janitza 604 PRO

Netzteil:

Meanwell HDR-15-24 DIN-Schienen Netzteil

Stromsensoren:

Wibeee STP-24 Stromwandler mit geteiltem Kern oder Rogowskispulen

Kabel mit Modbus-Adapter*:

E02-QPMBC

*Der Modbus-Adapter funktioniert nur in Verbindung mit dem Easee Equalizer

Bevor du loslegst

- Beachte die Sicherheitshinweise aller einzelnen Komponenten in den Bedienungsanleitungen des Herstellers.
- Für die ordnungsgemäße Funktion des Equalizers muss ein WLAN-Netzwerk vorhanden sein. Stelle sicher, dass ein WLAN-Netzwerk vorhanden ist, und notiere die Zugangsdaten.

Lade dir die Easee Installer App auf dein Smartphone mit diesem QR-Code.



1 Installation

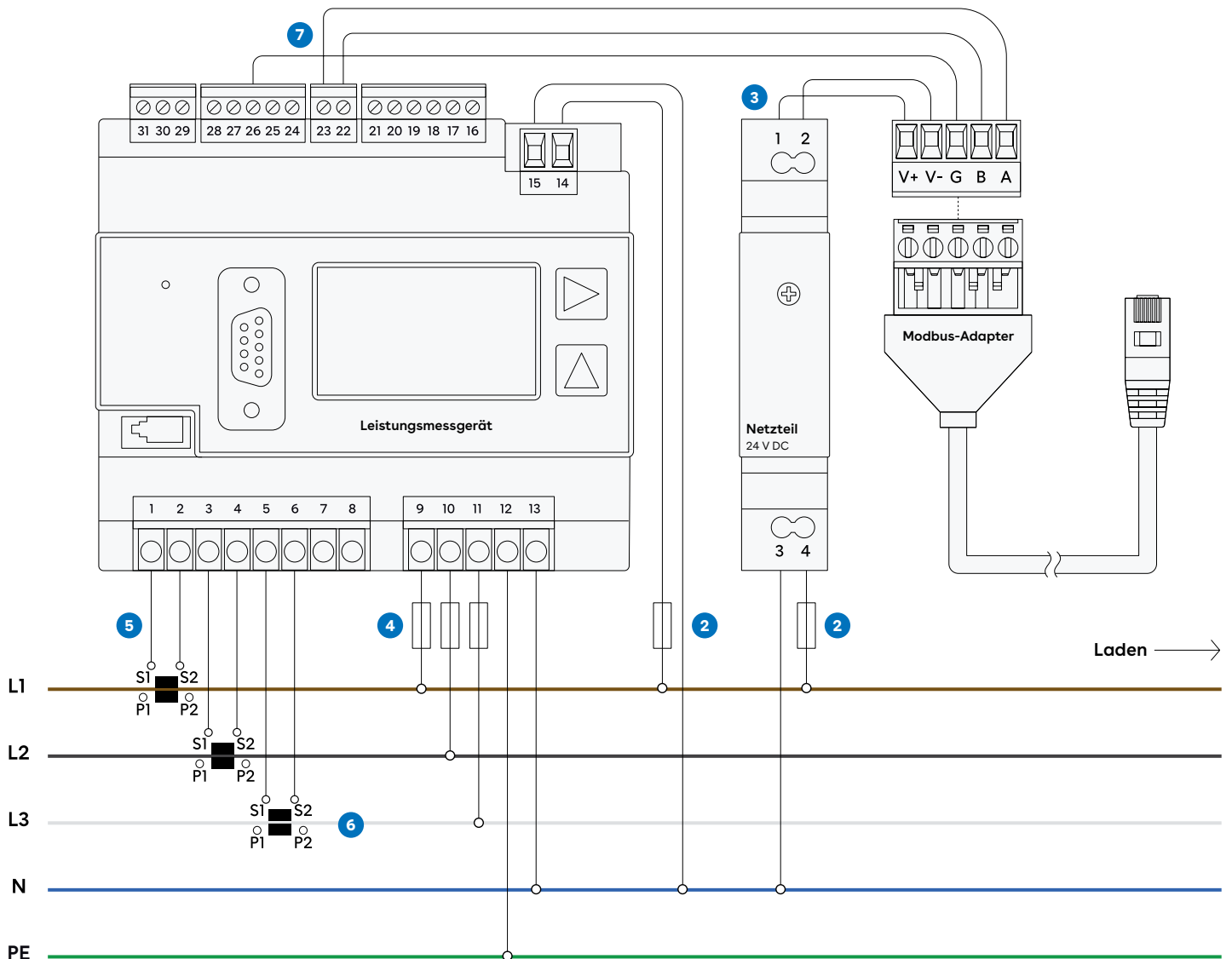
TN-Netz 3-phasig

WARNUNG! Dieses Produkt darf nur von einer zugelassenen Elektrofachkraft installiert, repariert oder gewartet werden. Alle gültigen lokalen, regionalen und nationalen Vorschriften für elektrische Installationen müssen beachtet werden.

WARNUNG! Schalte die Stromversorgung aus, bevor du mit der Verkabelung beginnst. Gehe äußerst vorsichtig vor und befolge die Anweisungen sorgfältig.

1. Montiere das Leistungsmessgerät und das 24-V-Netzteil auf einer DIN-Schiene im Sicherungskasten.
2. Schließe die Klemmen für die 230-V-Betriebsspannung am Leistungsmessgerät und am 24-V-Netzteil an. Es wird empfohlen, eine separate 10-A-Sicherung zu verwenden.

3. Schließe die 24-V-Klemmen des Netzteils an die Klemmen V+ und V- am Modbus-Adapter an.
4. Schließe Phase und Nullleiter (PE, falls IT-Netz) an die Spannungsmessklemmen des Leistungsmessgeräts an.
5. Schließe die Anschlussdrähte der Kabelumbau-Stromwandler an die Strommessklemmen des Leistungsmessgeräts an.
6. Befestige einen Kabelumbau-Stromwandler um jeden Leiter entweder vor oder hinter der Hauptsicherung im Sicherungskasten. Vergewissere dich, dass die Stromwandler richtig angeschlossen sind. Die markierten Pfeile auf den Stromwandlern müssen der Stromrichtung von der Einspeisung zum Abnehmer entsprechen.
7. Verbinde die Klemmen 23, 22 und 26 des Stromzählers mit A, B bzw. G am Modbus-Adapter.



■ Stromwandler — Verdrahtung Steckverbinder

2 Janitza UMG 604 PRO Konfigurieren

Bevor du das System einschaltest, stelle sicher, dass

- V+ und V- korrekt an das 24-Volt-Netzteil angeschlossen sind.
- die Lastrichtung durch die Stromwandler korrekt ist und dass S1 / S2 korrekt an das Leistungsmessgerät angeschlossen sind.
- die Phasenfolge sowohl bei der Spannungsmessung als auch bei der Strommessung korrekt ist. Der Stromwandler L1 muss an der gleichen Phase wie Klemme 9 angeschlossen werden, L2 wie Klemme 10 und L3 wie Klemme 11.

Konfigurieren des Stromwandlerverhältnisses

1. Der UMG604 ist für den Anschluss von Stromwandlern mit Sekundärströmen von ..1 A und ..5 A konzipiert. Das Gerät hat eine Anzeige - die Tasten 1 und 2 sowie die Service-Taste - um die Installation ohne PC zu erleichtern. Wichtige Parameter, wie Stromwandler und Geräteadressen, sind in der Parameterliste enthalten und können direkt am UMG604 programmiert werden.
2. Halte die Tasten 1 und 2 ungefähr

1 Sekunde lang gleichzeitig gedrückt, um über eine Passwortabfrage in den Programmiermodus zu gelangen. Ist kein Passwort für die Anzeige programmiert, öffnet sich direkt das erste Menü.

3. Nun kannst du die Stromwandler mit den gleichen Stromwandlerverhältnissen in den Adressen 000 und 001 programmieren.

Konfigurieren des Verteilersystems

4. Der UMG604 erkennt zwei Anschlussoptionen für die Spannungsmessung.
5. Anschlussoption 0:
 - Direkte Spannungsmessung in Dreiphasen-4-Leiter-Systemen.
 - Messung über 3 Spannungswandler in Dreiphasen-4-Leiter-Systemen.
 - Messung in Einphasen-3-Leiter-Systemen.
6. Anschlussoption 1:
 - Direkte Spannungsmessung in Dreiphasen-3-Leiter-Systemen.
 - Messung über 2 Spannungswandler (Aronschtaltung) in Dreiphasen-3-Leiter-Systemen.

3 Equalizer Einrichten

Um den Equalizer an einem Standort mit mehreren Stromkreisen einzurichten, verwende die Easee Installer App. Stelle sicher, dass der Equalizer und die Master-Laderoboter mit demselben WLAN-Netzwerk verbunden sind. Stelle außerdem sicher, dass NFC auf deinem Mobiltelefon aktiviert ist. Du kannst einen Equalizer auch über eine Ladestation am Standort mit dem Standort koppeln.

Für Support und Fehlersuche besuche bitte unsere Wissensdatenbank unter eassee.com/equalizersupport oder scanne den QR-Code:



1. Gehe auf Aktuelle Standorte oder Bestehenden Standort aktualisieren und wähle den Standort aus, dem du einen Equalizer zuordnen möchtest.
2. Wähle unter Standort-Struktur die Option Equalizer hinzufügen.
3. Gib die WLAN-Zugangsdaten ein (dasselbe Netzwerk, mit dem die Laderoboter verbunden sind).
4. Halte die Vorderseite des Equalizers an dein Mobiltelefon, um die WLAN-Informationen zu übertragen. Der Equalizer muss nicht mit Strom versorgt werden, um diese Daten zu empfangen.
5. Schließe den Equalizer an den Modbus-Adapter an.
6. Gehe zu Standorteinstellungen → Equalizer → Zählertyp und wähle den in deinem System verwendeten Zähler aus.
7. Bei Installationen mit mehr als einem Stromkreis ist es üblich (und empfehlenswert), einen oberen Grenzwert für die gesamte Ladeinfrastruktur festzulegen (eMobility-Sicherung). Gehe zu Standorteinstellungen → Equalizer → Max. zugewiesener Strom, um diesen einzustellen.

DIESES DOKUMENT ENTHÄLT ANGABEN, DIE OHNE VORHERIGE ANKÜNDIGUNG GEÄNDERT WERDEN KÖNNEN.

Ohne die schriftliche Zustimmung von Easee AS darf kein Teil dieser Veröffentlichung in irgendeiner Form oder auf irgendeine Weise, ob elektronisch oder mechanisch, reproduziert oder übermittelt werden, einschließlich und ohne darauf beschränkt zu sein, durch Kopieren, Aufzeichnen, Datenempfang oder Computernetzwerke.

Easee und alle anderen Easee Produktnamen und Slogans sind Markenzeichen oder eingetragene Warenzeichen von Easee AS. Produkte von Easee können durch ein oder mehrere Patente geschützt sein.

Alle anderen genannten Produkte und Dienstleistungen können Markenzeichen oder Handelsmarken für Dienstleistungen ihrer jeweiligen Eigentümer sein.

Die Abbildungen des Produkts und der Benutzeroberfläche sind exemplarisch und können vom tatsächlichen Erscheinungsbild abweichen.

Juli 2022 – Version 1.00
© 2022 von Easee AS. Alle Rechte vorbehalten.



Easee AS
Grønseveien 19
4313 Sandnes, Norway
Org.-Nr.: 920 292 046

Easee wird über ein Netzwerk qualifizierter Partner und Händler vertrieben und gewartet. Weitere Informationen sowie deinen Händler vor Ort findest du unter:

www.easee.com

Equalizer & Accuenergy EV390

Produktübersicht

Diese Anleitung besteht aus den Hauptkomponenten, die für die Installation eines Easee Equalizers (Konfiguration für Accuenergy EV390) an einer Ladestation mit einem oder mehreren Stromkreisen empfohlen werden.

Easee Equalizer:
E02-EQP

Leistungsmessgerät:
Accuenergy EV390

Stromsensoren:
Wibeee STP-24 Stromwandler mit geteiltem Kern oder Rogowskispulen

Kabel mit Modbus-Adapter*:
E02-QPMBC

*Der Modbus-Adapter funktioniert nur in Verbindung mit dem Easee Equalizer

Bevor du loslegst

- Beachte die Sicherheitshinweise aller einzelnen Komponenten in den Bedienungsanleitungen des Herstellers.
- Für die ordnungsgemäße Funktion des Equalizers muss ein WLAN-Netzwerk vorhanden sein. Stelle sicher, dass ein WLAN-Netzwerk vorhanden ist, und notiere die Zugangsdaten.

Lade dir die Easee Installer App auf dein Smartphone mit diesem QR-Code.



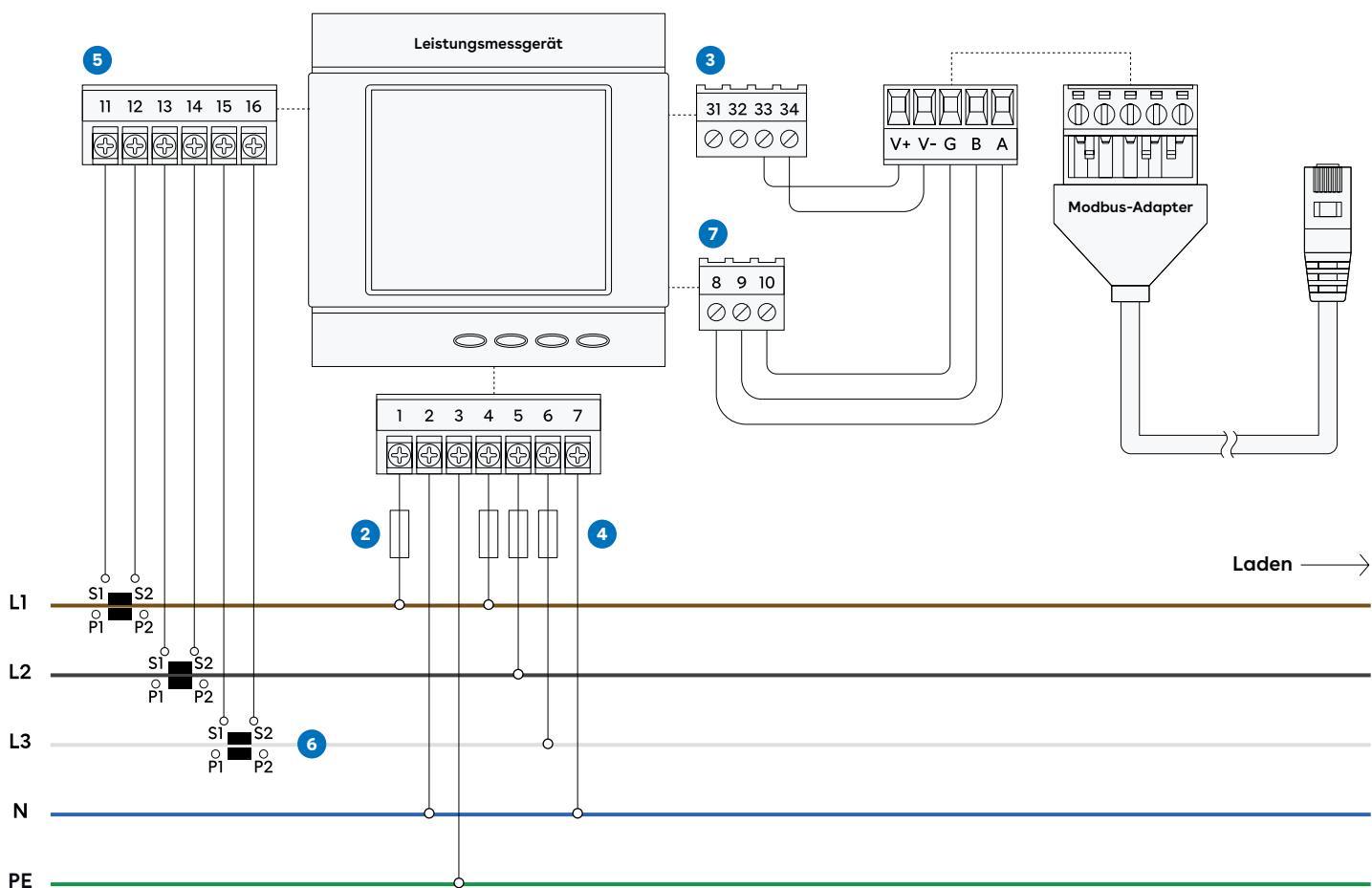
1 Installation

TN-Netz 3-phasig

WARNUNG! Dieses Produkt darf nur von einer zugelassenen Elektrofachkraft installiert, repariert oder gewartet werden. Alle gültigen lokalen, regionalen und nationalen Vorschriften für elektrische Installationen müssen beachtet werden.

WARNUNG! Schalte die Stromversorgung aus, bevor du mit der Verkabelung beginnst. Gehe äußerst vorsichtig vor und befolge die Anweisungen sorgfältig.

1. Montiere das Leistungsmessgerät im Sicherungskasten.
2. Schließe die Klemmen für die 230-V-Betriebsspannung an L(1), N(2), G(3) am Leistungsmessgerät an. Es wird empfohlen, eine separate 10-A-Sicherung zu verwenden.
3. Verbinde die 24-Volt-Eingangsklemmen AO2+(33), AO2-(34) des Leistungsmessgeräts mit den Klemmen V+ und V- des Modbus-Adapters.
4. Schließe Phase und Nullleiter (PE, falls IT-Netz) an die Spannungseingangsklemmen V1(4), V2(5), V3(6), Vn(7) des Leistungsmessgeräts an.
5. Schließe die Anschlussdrähte der Kabelumbau-Stromwandler an die Stromeingangsklemmen L11(11), L12(12), L21(13), L22(14), L31(15), L32(16) des Leistungsmessgeräts an.
6. Befestige einen Kabelumbau-Stromwandler um jeden Leiter entweder vor oder hinter der Hauptsicherung im Sicherungskasten. Vergewissere dich, dass die Stromwandler richtig angeschlossen sind. Die markierten Pfeile auf den Stromwandlern müssen der Stromrichtung von der Einspeisung zum Abnehmer entsprechen.
7. Verbinde die RS485-Klemmen A(8), B(9) und S(10) des Leistungsmessgeräts mit A, B und G am Modbus-Adapter.



■ Stromwandler — Verdrahtung Steckverbinder

2 Konfigurieren

Accuenergy EV390

Bevor du das System einschaltest, stelle sicher, dass

- V+ und V- korrekt an die 24-Volt-Eingangsklemmen AO2+(33), AO2-(34) des Leistungsmessgeräts angeschlossen sind.
- die Lastrichtung durch die Stromwandler korrekt ist und dass S1 / S2 korrekt an das Leistungsmessgerät angeschlossen sind.
- die Phasenfolge sowohl bei der Spannungsmessung als auch bei der Strommessung korrekt ist. Der Stromwandler L1 muss an der gleichen Phase wie Klemme 11, 12 angeschlossen werden, L2 wie Klemme 13, 14 und L3 wie Klemme 15, 16.

Konfigurieren des Stromwandlerverhältnisses

1. Drücke im Modus Datenanzeige (data display mode) gleichzeitig <> und die V/A-Taste um in den Modus Zähler-Parametereinstellung (meter parameter setting mode) zu gelangen.
2. Verwende im Modus Zähler-Parametereinstellung (meter parameter setting mode) die Doppelpfeil-Taste (<>), um den Cursor zu bewegen. Bei jedem Tastendruck bewegt sich der Cursor um eine Stelle nach rechts.
3. Drücke die Taste E, um den Wert zu erhöhen, und die Taste P, um ihn zu verringern.
4. Drücke die V/A-Taste einmal zum Bestätigen und drücke sie dann erneut, um zur nächsten Seite mit Einstellungen zu gelangen. Drücke auf einer beliebigen Seite des Modus Einstellungen <> und die V/A-Taste gleichzeitig, um diesen zu verlassen.
5. Drücke <> und die V/A-Taste gleichzeitig, um in den Modus Parametereinstellung zu gelangen.

6. Der fünfte Bildschirm: Seite Primäreinstellungen Stromwandler (CT primary setting page). CT1-Wert ist eine ganze Zahl zwischen 5 und 10000. Die Einheit ist Amp., wie in Abb. Primärstrom-Bildschirm, CT1 = 5 A. Verwende <>, um den Cursor zu bewegen; die Taste E, um den Wert zu erhöhen, und die Taste P, um ihn zu verringern. Drücke die V/A-Taste, um zur nächsten Seite zu gelangen.
7. Der sechste Bildschirm: Seite Sekundäreinstellungen Stromwandler (CT secondary setting page). Der Standardwert von CT2 ist 5 A. 1-A-Eingabe ist eine Option. Wie im Sekundärstrom-Bildschirm, CT2 = 5.
8. Drücke <> und die V/A-Taste gleichzeitig, um den Modus Einstellungen zu verlassen und zurück zur Seite Anzeige Messdaten zu gelangen.

Konfigurieren des Verteilersystems

9. Drücke im Modus Datenanzeige (data display mode) gleichzeitig <> und die V/A-Taste um in den Modus Zähler-Parametereinstellung (meter parameter setting mode) zu gelangen.
10. Gehe zum siebten Bildschirm.
11. Bei Zählern der Reihe EV/DV300 gibt es drei mögliche Anschlussarten: Dreiphasen-4-Leiter (0), Dreiphasen-3-Leiter direkter Anschluss (1), Dreiphasen-3-Leiter-Anschluss mit 3 Stromwandlern.
12. Drücke <> und die Taste E, um die Anschlussart zu wechseln. Bestätige durch Drücken der V/A-Taste.
13. Drücke gleichzeitig <> und die V/A-Taste, um den Einstellungs-Modus zu verlassen und zur Seite Messdaten zurückzugehen.

3 Einrichten

Equalizer

Um den Equalizer an einem Standort mit mehreren Stromkreisen einzurichten, verwende die Easee Installer App. Stelle sicher, dass der Equalizer und die Master-Laderoboter mit demselben WLAN-Netzwerk verbunden sind. Stelle außerdem sicher, dass NFC auf deinem Mobiltelefon aktiviert ist. Du kannst einen Equalizer auch über eine Ladestation am Standort mit dem Standort koppeln.

Für Support und Fehlersuche besuche bitte unsere Wissensdatenbank unter easee.com/equalizersupport oder scanne den QR-Code:



1. Gehe auf Aktuelle Standorte oder Bestehenden Standort aktualisieren und wähle den Standort aus, dem du einen Equalizer zuordnen möchtest.
2. Wähle unter Standort-Struktur die Option Equalizer hinzufügen.
3. Gib die WLAN-Zugangsdaten ein (dasselbe Netzwerk, mit dem die Laderoboter verbunden sind).
4. Halte die Vorderseite des Equalizers an dein Mobiltelefon, um die WLAN-Informationen zu übertragen. Der Equalizer muss nicht mit Strom versorgt werden, um diese Daten zu empfangen.
5. Schließe den Equalizer an den Modbus-Adapter an.
6. Gehe zu Standorteinstellungen → Equalizer → Zählertyp und wähle den in deinem System verwendeten Zähler aus.
7. Bei Installationen mit mehr als einem Stromkreis ist es üblich (und empfehlenswert), einen oberen Grenzwert für die gesamte Ladeinfrastruktur festzulegen (eMobility-Sicherung). Gehe zu Standorteinstellungen → Equalizer → Max. zugewiesener Strom, um diesen einzustellen.

DIESES DOKUMENT ENTHÄLT ANGABEN, DIE OHNE VORHERIGE ANKÜNDIGUNG GEÄNDERT WERDEN KÖNNEN.

Ohne die schriftliche Zustimmung von Easee AS darf kein Teil dieser Veröffentlichung in irgendeiner Form oder auf irgendeine Weise, ob elektronisch oder mechanisch, reproduziert oder übermittelt werden, einschließlich und ohne darauf beschränkt zu sein, durch Kopieren, Aufzeichnen, Datenempfang oder Computernetzwerke.

Easee und alle anderen Easee Produktnamen und Slogans sind Markenzeichen oder eingetragene Warenzeichen von Easee AS. Produkte von Easee können durch ein oder mehrere Patente geschützt sein.

Alle anderen genannten Produkte und Dienstleistungen können Markenzeichen oder Handelsmarken für Dienstleistungen ihrer jeweiligen Eigentümer sein.

Die Abbildungen des Produkts und der Benutzeroberfläche sind exemplarisch und können vom tatsächlichen Erscheinungsbild abweichen.

Juli 2022 – Version 1.00
© 2022 von Easee AS. Alle Rechte vorbehalten.



Easee AS
Grønseveien 19
4313 Sandnes, Norway
Org.-Nr.: 920 292 046

Easee wird über ein Netzwerk qualifizierter Partner und Händler vertrieben und gewartet. Weitere Informationen sowie deinen Händler vor Ort findest du unter:

www.easee.com

Equalizer & IME Conto D4 CE4TBDTCL1

Produktübersicht

Diese Anleitung besteht aus den Hauptkomponenten, die für die Installation eines Easee Equalizers (Konfiguration für IME Conto D4 CE4TBDTCL1) an einer Ladestation mit einem oder mehreren Stromkreisen empfohlen werden.

Easee Equalizer:
E02-EQP

Leistungsmessgerät:
IME Conto D4 CE4TBDTCL1

Netzteil:

Meanwell HDR-15-24 DIN-Schienen Netzteil

Stromsensoren:

Wibeee STP-24 Stromwandler mit geteiltem Kern oder Rogowskispulen

Kabel mit Modbus-Adapter*:

E02-QPMBC

*Der Modbus-Adapter funktioniert nur in Verbindung mit dem Easee Equalizer

Bevor du loslegst

- Beachte die Sicherheitshinweise aller einzelnen Komponenten in den Bedienungsanleitungen des Herstellers.
- Für die ordnungsgemäße Funktion des Equalizers muss ein WLAN-Netzwerk vorhanden sein. Stelle sicher, dass ein WLAN-Netzwerk vorhanden ist, und notiere die Zugangsdaten.

Lade dir die Easee Installer App auf dein Smartphone mit diesem QR-Code.



1 Installation

TN-Netz 3-phasig

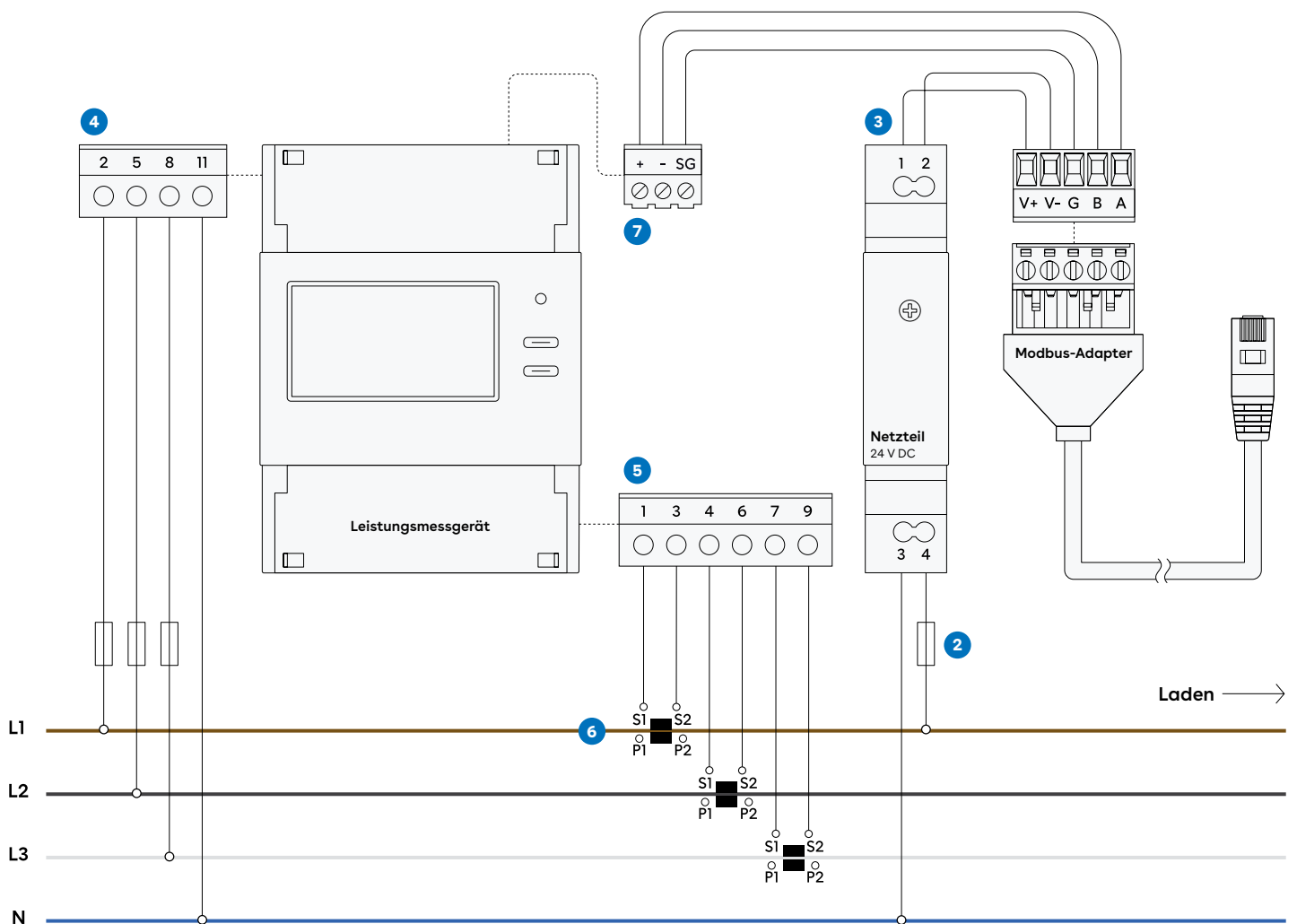
WARNUNG! Dieses Produkt darf nur von einer zugelassenen Elektrofachkraft installiert, repariert oder gewartet werden. Alle gültigen lokalen, regionalen und nationalen Vorschriften für elektrische Installationen müssen beachtet werden.

WARNUNG! Schalte die Stromversorgung aus, bevor du mit der Verkabelung beginnst. Gehe äußerst vorsichtig vor und befolge die Anweisungen sorgfältig.

1. Montiere das Leistungsmessgerät und das 24-V-Netzteil auf einer DIN-Schiene im Sicherungskasten.
2. Schließe die Klemmen für die 230-V-Betriebsspannung am 24-V-Netzteil an. Es wird empfohlen, eine separate 10-A-Sicherung zu verwenden.
3. Schließe die 24-V-Klemmen des Netzteils

an die Klemmen V+ und V- am Modbus-Adapter an.

4. Schließe Phase und Nullleiter an die Spannungsmessklemmen des Leistungsmessgeräts an.
5. Schließe die Anschlussdrähte der Kabelumbau-Stromwandler an die Strommessklemmen des Leistungsmessgeräts an.
6. Befestige einen Kabelumbau-Stromwandler um jeden Leiter entweder vor oder hinter der Hauptsicherung im Sicherungskasten. Vergewissere dich, dass die Stromwandler richtig angeschlossen sind. Die markierten Pfeile auf den Stromwandlern müssen der Stromrichtung von der Einspeisung zum Abnehmer entsprechen.
7. Verbinde die Klemmen +, - und SG des Stromzählers mit A, B bzw. G am Modbus-Adapter.



■ Stromwandler — Verdrahtung Steckverbinder

2 Konfigurieren

IME Conto D4 CE4TBDTCL1

Bevor du das System einschaltest, stelle sicher, dass

- V+ und V- korrekt an das 24-Volt-Netzteil angeschlossen sind.
- die Lastrichtung durch die Stromwandler korrekt ist und dass S1 / S2 korrekt an das Leistungsmessgerät angeschlossen sind.
- die Phasenfolge sowohl bei der Spannungsmessung als auch bei der Strommessung korrekt ist. Der Stromwandler L1 muss an der gleichen Phase wie Klemme 2 (Leistungsmessgerät) angeschlossen werden, L2 wie Klemme 5 (Leistungsmessgerät) und L3 wie Klemme 8 (Leistungsmessgerät).

Konfigurieren des Stromwandlerverhältnisses und des Verteilersystems

1. Halte die SET-Taste 3 Sekunden lang gedrückt, um die Anzeige Setup-Parameter (setup parameters display) aufzurufen.
2. Nachdem du die Anzeige Setup-Parameter (Setup parameters display) aufgerufen hast, kannst du den Typ des Verteilersystems sehen und einstellen.
3. Je nach Typ des an diesem Messgerät angeschlossen Stromwandlers kannst du auch das Stromwandlerverhältnis anpassen.

3 Einrichten

Equalizer

Um den Equalizer an einem Standort mit mehreren Stromkreisen einzurichten, verwende die Easee Installer App. Stelle sicher, dass der Equalizer und die Master-Laderoboter mit demselben WLAN-Netzwerk verbunden sind. Stelle außerdem sicher, dass NFC auf deinem Mobiltelefon aktiviert ist. Du kannst einen Equalizer auch über eine Ladestation am Standort mit dem Standort koppeln.

Für Support und Fehlersuche besuche bitte unsere Wissensdatenbank unter easee.com/equalizersupport oder scanne den QR-Code:



1. Gehe auf Aktuelle Standorte oder Bestehenden Standort aktualisieren und wähle den Standort aus, dem du einen Equalizer zuordnen möchtest.
2. Wähle unter Standort-Struktur die Option Equalizer hinzufügen.
3. Gib die WLAN-Zugangsdaten ein (dasselbe Netzwerk, mit dem die Laderoboter verbunden sind).
4. Halte die Vorderseite des Equalizers an dein Mobiltelefon, um die WLAN-Informationen zu übertragen. Der Equalizer muss nicht mit Strom versorgt werden, um diese Daten zu empfangen.
5. Schließe den Equalizer an den Modbus-Adapter an.
6. Gehe zu Standorteinstellungen → Equalizer → Zählertyp und wähle den in deinem System verwendeten Zähler aus.
7. Bei Installationen mit mehr als einem Stromkreis ist es üblich (und empfehlenswert), einen oberen Grenzwert für die gesamte Ladeinfrastruktur festzulegen (eMobility-Sicherung). Gehe zu Standorteinstellungen → Equalizer → Max. zugewiesener Strom, um diesen einzustellen.

DIESES DOKUMENT ENTHÄLT ANGABEN, DIE OHNE VORHERIGE ANKÜNDIGUNG GEÄNDERT WERDEN KÖNNEN.

Ohne die schriftliche Zustimmung von Easee AS darf kein Teil dieser Veröffentlichung in irgendeiner Form oder auf irgendeine Weise, ob elektronisch oder mechanisch, reproduziert oder übermittelt werden, einschließlich und ohne darauf beschränkt zu sein, durch Kopieren, Aufzeichnen, Datenempfang oder Computernetzwerke.

Easee und alle anderen Easee Produktnamen und Slogans sind Markenzeichen oder eingetragene Warenzeichen von Easee AS. Produkte von Easee können durch ein oder mehrere Patente geschützt sein.

Alle anderen genannten Produkte und Dienstleistungen können Markenzeichen oder Handelsmarken für Dienstleistungen ihrer jeweiligen Eigentümer sein.

Die Abbildungen des Produkts und der Benutzeroberfläche sind exemplarisch und können vom tatsächlichen Erscheinungsbild abweichen.

Juli 2022 – Version 1.00
© 2022 von Easee AS. Alle Rechte vorbehalten.



Easee AS
Grønseveien 19
4313 Sandnes, Norway
Org.-Nr.: 920 292 046

Easee wird über ein Netzwerk qualifizierter Partner und Händler vertrieben und gewartet. Weitere Informationen sowie deinen Händler vor Ort findest du unter:

www.easee.com

Equalizer & Eastron SDM 72 DM-V2

Produktübersicht

Diese Anleitung besteht aus den Hauptkomponenten, die für die Installation eines Easee Equalizers (Konfiguration für Eastron SDM72DM-V2) an einer Ladestation mit einem oder mehreren Stromkreisen empfohlen werden.

Easee Equalizer:
E02-EQP

Leistungsmessgerät:
Eastron SDM72DM-V2

Netzteil:
Meanwell HDR-15-24 DIN-Schienen Netzteil

Kabel mit Modbus-Adapter*:
E02-QPMB

*Der Modbus-Adapter funktioniert nur in Verbindung mit dem Easee Equalizer

Bevor du loslegst

- Beachte die Sicherheitshinweise aller einzelnen Komponenten in den Bedienungsanleitungen des Herstellers.
- Für die ordnungsgemäße Funktion des Equalizers muss ein WLAN-Netzwerk vorhanden sein. Stelle sicher, dass ein WLAN-Netzwerk vorhanden ist, und notiere die Zugangsdaten.

Lade dir die Easee Installer App auf dein Smartphone mit diesem QR-Code.



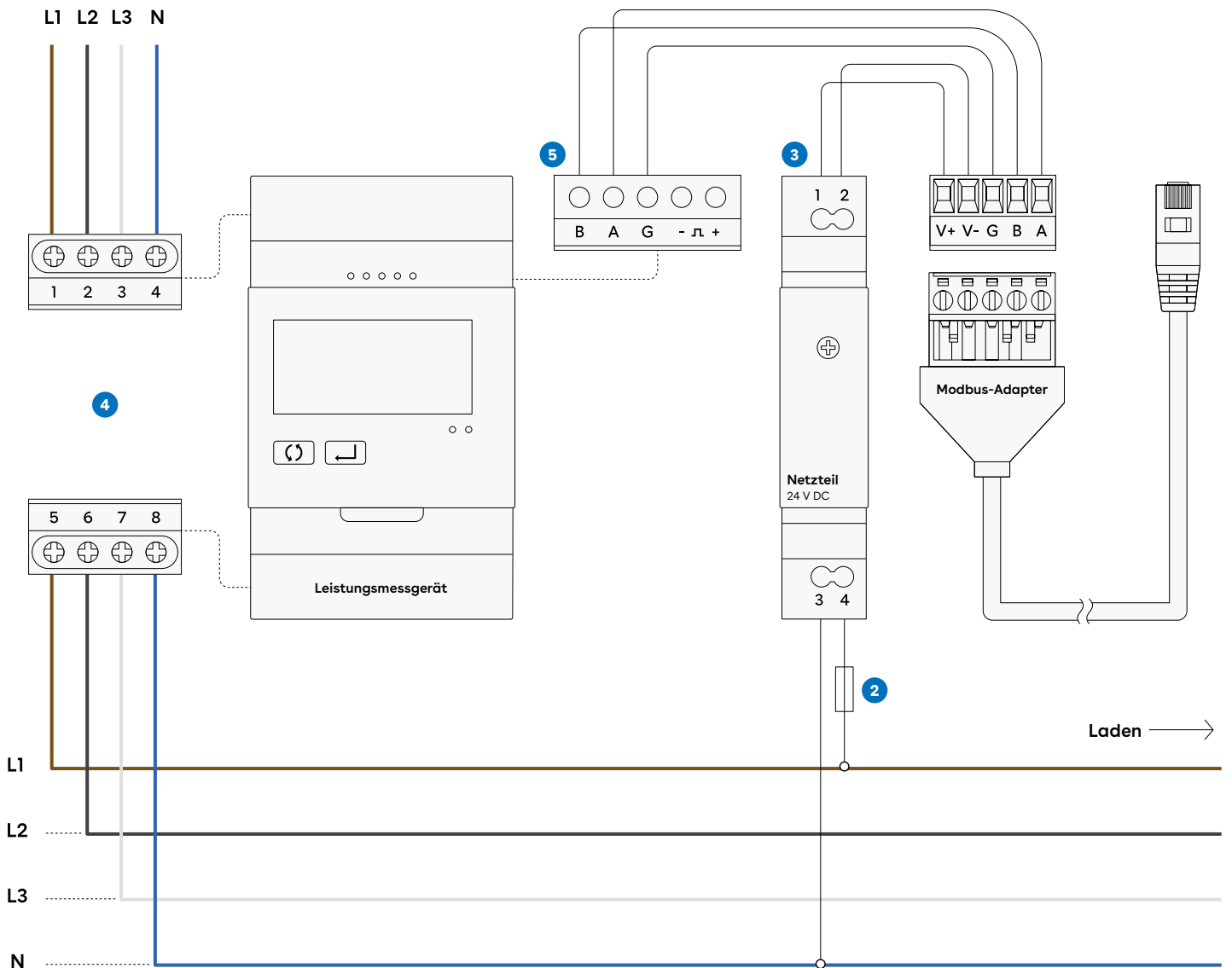
1 Installation

TN-Netz 3-phasig

WARNUNG! Dieses Produkt darf nur von einer zugelassenen Elektrofachkraft installiert, repariert oder gewartet werden. Alle gültigen lokalen, regionalen und nationalen Vorschriften für elektrische Installationen müssen beachtet werden.

WARNUNG! Schalte die Stromversorgung aus, bevor du mit der Verkabelung beginnst. Gehe äußerst vorsichtig vor und befolge die Anweisungen sorgfältig.

1. Montiere das Leistungsmessgerät und das 24-V-Netzteil auf einer DIN-Schiene im Sicherungskasten.
2. Schließe die Klemmen für die 230-V-Betriebsspannung am 24-V-Netzteil an. Es wird empfohlen, eine separate 10-A-Sicherung zu verwenden.
3. Schließe die 24-V-Klemmen des Netzteils an die Klemmen V+ und V- am Modbus-Adapter an.
4. Schließe Phase und Nullleiter an die Spannungsmessklemmen des Leistungsmessgeräts an.
5. Verbinde die Klemmen A, B und G des Stromzählers mit A, B und G am Modbus-Adapter.



— Verdrahtung Steckverbinder

2 Eastron SDM 72 DM V2 Konfigurieren

Bevor du das System einschaltest, stelle sicher, dass

- V+ und V- korrekt an das 24-Volt-Netzteil angeschlossen sind.
- die Phasenfolge bei der Spannungsmessung korrekt ist.

Konfigurieren des Verteilersystems

1. Wenn das Leistungsmessgerät eingeschaltet wird, wird es initialisiert und führt eine Selbstüberprüfung durch.
2. Um in den Setup-Modus zu gelangen, halte die Taste Enter 3 Sekunden lang gedrückt.
3. Das Gerät erkennt je nach Anschluss automatisch ein Dreiphasen-4-Leiter- oder ein Zweiphasen-3-Leiter-System.
4. Bitte kontrolliere den Systemtyp sowie die anderen Konfigurationen im Messgerät, um sicherzustellen, dass du die richtigen Phasen im Leistungsmessgerät angeschlossen hast.
5. Halte die Doppelpfeil-Taste gedrückt, um den Setup-Modus zu verlassen.

3 Equalizer Einrichten

Um den Equalizer an einem Standort mit mehreren Stromkreisen einzurichten, verwende die Easee Installer App. Stelle sicher, dass der Equalizer und die Master-Laderoboter mit demselben WLAN-Netzwerk verbunden sind. Stelle außerdem sicher, dass NFC auf deinem Mobiltelefon aktiviert ist. Du kannst einen Equalizer auch über eine Ladestation am Standort mit dem Standort koppeln.

Für Support und Fehlersuche besuche bitte unsere Wissensdatenbank unter easee.com/equalizersupport oder scanne den QR-Code:



1. Gehe auf Aktuelle Standorte oder Bestehenden Standort aktualisieren und wähle den Standort aus, dem du einen Equalizer zuordnen möchtest.
2. Wähle unter Standort-Struktur die Option Equalizer hinzufügen.
3. Gib die WLAN-Zugangsdaten ein (dasselbe Netzwerk, mit dem die Laderoboter verbunden sind).
4. Halte die Vorderseite des Equalizers an dein Mobiltelefon, um die WLAN-Informationen zu übertragen. Der Equalizer muss nicht mit Strom versorgt werden, um diese Daten zu empfangen.
5. Schließe den Equalizer an den Modbus-Adapter an.
6. Gehe zu Standorteinstellungen → Equalizer → Zählertyp und wähle den in deinem System verwendeten Zähler aus.
7. Bei Installationen mit mehr als einem Stromkreis ist es üblich (und empfehlenswert), einen oberen Grenzwert für die gesamte Ladeinfrastruktur festzulegen (eMobility-Sicherung). Gehe zu Standorteinstellungen → Equalizer → Max. zugewiesener Strom, um diesen einzustellen.

DIESES DOKUMENT ENTHÄLT ANGABEN, DIE OHNE VORHERIGE ANKÜNDIGUNG GEÄNDERT WERDEN KÖNNEN.

Ohne die schriftliche Zustimmung von Easee AS darf kein Teil dieser Veröffentlichung in irgendeiner Form oder auf irgendeine Weise, ob elektronisch oder mechanisch, reproduziert oder übermittelt werden, einschließlich und ohne darauf beschränkt zu sein, durch Kopieren, Aufzeichnen, Datenempfang oder Computernetzwerke.

Easee und alle anderen Easee Produktnamen und Slogans sind Markenzeichen oder eingetragene Warenzeichen von Easee AS. Produkte von Easee können durch ein oder mehrere Patente geschützt sein.

Alle anderen genannten Produkte und Dienstleistungen können Markenzeichen oder Handelsmarken für Dienstleistungen ihrer jeweiligen Eigentümer sein.

Die Abbildungen des Produkts und der Benutzeroberfläche sind exemplarisch und können vom tatsächlichen Erscheinungsbild abweichen.

Juli 2022 – Version 1.00
© 2022 von Easee AS. Alle Rechte vorbehalten.



Easee AS
Grønseveien 19
4313 Sandnes, Norway
Org.-Nr.: 920 292 046

Easee wird über ein Netzwerk qualifizierter Partner und Händler vertrieben und gewartet. Weitere Informationen sowie deinen Händler vor Ort findest du unter:

www.easee.com

Equalizer & Eastron SDM 630 MCT-V2

Produktübersicht

Diese Anleitung besteht aus den Hauptkomponenten, die für die Installation eines Easee Equalizers (Konfiguration für Eastron SDM 630 MCT V2) an einer Ladestation mit einem oder mehreren Stromkreisen empfohlen werden.

Easee Equalizer:
E02-EQP

Leistungsmessgerät:
Eastron SDM 630 MCT-V2

Netzteil:

Meanwell HDR-15-24 DIN-Schienen Netzteil

Stromsensoren:

Wibeee STP-24 Stromwandler mit geteiltem Kern oder Rogowskispulen

Kabel mit Modbus-Adapter*:

E02-QPMBC

*Der Modbus-Adapter funktioniert nur in Verbindung mit dem Easee Equalizer

Bevor du loslegst

- Beachte die Sicherheitshinweise aller einzelnen Komponenten in den Bedienungsanleitungen des Herstellers.
- Für die ordnungsgemäße Funktion des Equalizers muss ein WLAN-Netzwerk vorhanden sein. Stelle sicher, dass ein WLAN-Netzwerk vorhanden ist, und notiere die Zugangsdaten.

Lade dir die Easee Installer App auf dein Smartphone mit diesem QR-Code.



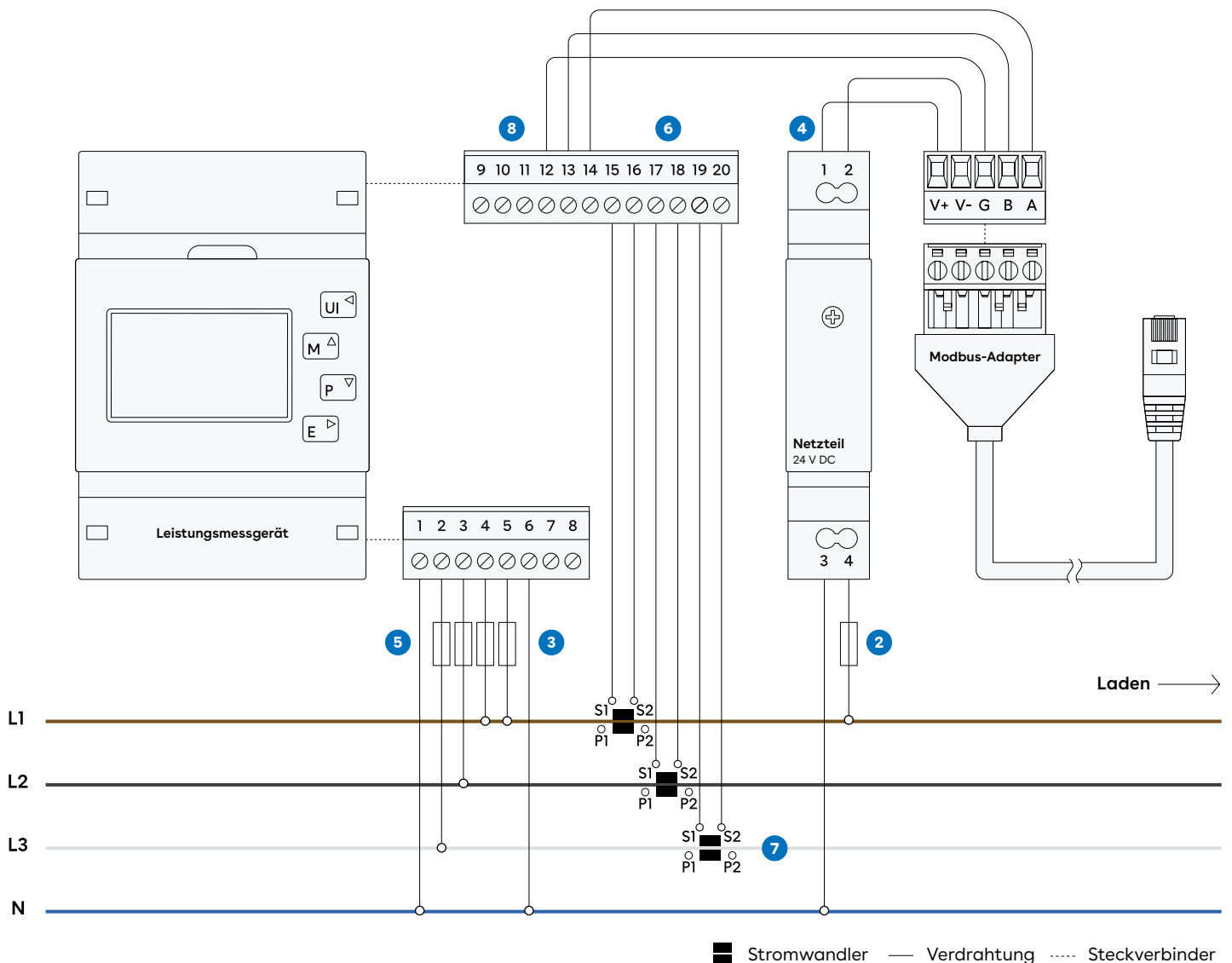
1 Installation

TN-Netz 3-phasig

WARNUNG! Dieses Produkt darf nur von einer zugelassenen Elektrofachkraft installiert, repariert oder gewartet werden. Alle gültigen lokalen, regionalen und nationalen Vorschriften für elektrische Installationen müssen beachtet werden.

WARNUNG! Schalte die Stromversorgung aus, bevor du mit der Verkabelung beginnst. Gehe äußerst vorsichtig vor und befolge die Anweisungen sorgfältig.

1. Montiere das Leistungsmessgerät und das 24-V-Netzteil auf einer DIN-Schiene im Sicherungskasten.
2. Schließe die Klemmen für die 230-V-Betriebsspannung am 24-V-Netzteil an. Es wird empfohlen, eine separate 10-A-Sicherung zu verwenden.
3. Schließe die Klemmen für die 230-V-Betriebsspannung an 5(L) und 6(N) am Leistungsmessgerät an. Es wird empfohlen, eine separate 10-A-Sicherung zu verwenden.
4. Schließe die 24-V-Klemmen des Netzteils an die Klemmen V+ und V- am Modbus-Adapter an. Schließe die Phasen- und Nullleiter an die Spannungsmessklemmen des Leistungsmessgeräts an.
5. Schließe die Anschlussdrähte der Kabelumbau-Stromwandler an die Strommessklemmen des Leistungsmessgeräts an.
6. Befestige einen Kabelumbau-Stromwandler um jeden Leiter entweder vor oder hinter der Hauptsicherung im Sicherungskasten. Vergewissere dich, dass die Stromwandler richtig angeschlossen sind. Die markierten Pfeile auf den Stromwandlern müssen der Stromrichtung von der Einspeisung zum Abnehmer entsprechen.
7. Verbinde die Klemmen 14, 13 und 12 des Stromzählers mit A, B bzw. G am Modbus-Adapter.
8. Verbinde die Klemmen 14, 13 und 12 des Stromzählers mit A, B bzw. G am Modbus-Adapter.



2 Konfigurieren

Eastron SDM 630 MCT V2

Bevor du das System einschaltest, stelle sicher, dass

- V+ und V- korrekt an das 24-Volt-Netzteil angeschlossen sind.
- die Lastrichtung durch die Stromwandler korrekt ist und dass S1 / S2 korrekt an das Leistungsmessgerät angeschlossen sind.
- die Phasenfolge sowohl bei der Spannungsmessung als auch bei der Strommessung korrekt ist. Der Stromwandler L1 muss an der gleichen Phase wie Klemme 4 (Leistungsmessgerät) angeschlossen werden, L2 wie Klemme 3 (Leistungsmessgerät) und L3 wie Klemme 2 (Leistungsmessgerät).

Konfigurieren des Stromwandlerverhältnisses

1. Das Gerät kann für den Betrieb mit einem Stromwandlerverhältnis zwischen Primärstrom und Sekundärstrom konfiguriert werden. Der sekundäre Stromwandler hat zwei Optionen: 1 A / 5 A
2. Verwende im Setup-Menü die Tasten M und P, um die Stromwandler-Option auszuwählen.

3. Einstellung sekundärer Stromwandler Drücke E, um in die Auswahlroutine Sekundärstrom des Stromwandlers (CT secondary selection routine) auszuwählen: 5 A/1 A
4. Stelle den Wert des Stromwandlerverhältnisses ein. Drücke E, um auf dem Bildschirm zur Einstellung Stromwandlerverhältnis (CT Ratio setting screen) zu gelangen. Der Bereich erstreckt sich von 0001 bis 9999 (Beispiel: Wenn das Verhältnis auf 100 eingestellt wird, bedeutet dies, dass der Primärstrom dem Sekundärstrom x 100 entspricht).
5. Drücke U/I, um die Systemauswahlroutine zu verlassen und zum Menü zurückzukehren.

Konfigurieren des Verteilersystems

6. Verwende im Setup-Menü die Tasten M und P, um die System-Option auszuwählen. Der Bildschirm zeigt das aktuell ausgewählte Netzteil.
7. Drücke E, um die Auswahlroutine aufzurufen. Die aktuelle Auswahl blinkt.
8. Verwende die Tasten M und P, um die erforderliche Systemoption auszuwählen: 1P2 (W), 3P3 (W), 3P4 (W)
9. Drücke U/I, um die Systemauswahlroutine zu verlassen und zum Menü zurückzukehren.

3 Einrichten

Equalizer

Um den Equalizer an einem Standort mit mehreren Stromkreisen einzurichten, verwende die Easee Installer App. Stelle sicher, dass der Equalizer und die Master-Laderoboter mit demselben WLAN-Netzwerk verbunden sind. Stelle außerdem sicher, dass NFC auf deinem Mobiltelefon aktiviert ist. Du kannst einen Equalizer auch über eine Ladestation am Standort mit dem Standort koppeln.

Für Support und Fehlersuche besuche bitte unsere Wissensdatenbank unter eassee.com/equalizersupport oder scanne den QR-Code:



1. Gehe auf Aktuelle Standorte oder Bestehenden Standort aktualisieren und wähle den Standort aus, dem du einen Equalizer zuordnen möchtest.
2. Wähle unter Standort-Struktur die Option Equalizer hinzufügen.
3. Gib die WLAN-Zugangsdaten ein (dasselbe Netzwerk, mit dem die Laderoboter verbunden sind).
4. Halte die Vorderseite des Equalizers an dein Mobiltelefon, um die WLAN-Informationen zu übertragen. Der Equalizer muss nicht mit Strom versorgt werden, um diese Daten zu empfangen.
5. Schließe den Equalizer an den Modbus-Adapter an.
6. Gehe zu Standorteinstellungen → Equalizer → Zählertyp und wähle den in deinem System verwendeten Zähler aus.
7. Bei Installationen mit mehr als einem Stromkreis ist es üblich (und empfehlenswert), einen oberen Grenzwert für die gesamte Ladeinfrastruktur festzulegen (eMobility-Sicherung). Gehe zu Standorteinstellungen → Equalizer → Max. zugewiesener Strom, um diesen einzustellen.

DIESES DOKUMENT ENTHÄLT ANGABEN, DIE OHNE VORHERIGE ANKÜNDIGUNG GEÄNDERT WERDEN KÖNNEN.

Ohne die schriftliche Zustimmung von Easee AS darf kein Teil dieser Veröffentlichung in irgendeiner Form oder auf irgendeine Weise, ob elektronisch oder mechanisch, reproduziert oder übermittelt werden, einschließlich und ohne darauf beschränkt zu sein, durch Kopieren, Aufzeichnen, Datenempfang oder Computernetzwerke.

Easee und alle anderen Easee Produktnamen und Slogans sind Markenzeichen oder eingetragene Warenzeichen von Easee AS. Produkte von Easee können durch ein oder mehrere Patente geschützt sein.

Alle anderen genannten Produkte und Dienstleistungen können Markenzeichen oder Handelsmarken für Dienstleistungen ihrer jeweiligen Eigentümer sein.

Die Abbildungen des Produkts und der Benutzeroberfläche sind exemplarisch und können vom tatsächlichen Erscheinungsbild abweichen.

Juli 2022 – Version 1.00
© 2022 von Easee AS. Alle Rechte vorbehalten.



Easee AS
Grønseveien 19
4313 Sandnes, Norway
Org.-Nr.: 920 292 046

Easee wird über ein Netzwerk qualifizierter Partner und Händler vertrieben und gewartet. Weitere Informationen sowie deinen Händler vor Ort findest du unter:

www.easee.com

Equalizer & Wago 879-3000 4PU

Produktübersicht

Diese Anleitung besteht aus den Hauptkomponenten, die für die Installation eines Easee Equalizers (Konfiguration für Wago 879-3000 4PU) an einer Ladestation mit einem oder mehreren Stromkreisen empfohlen werden.

Easee Equalizer:
E02-EQP

Leistungsmessgerät:
Wago 879-3000 4PU MID

Netzteil:
Meanwell HDR-15-24 DIN-Schienen Netzteil

Kabel mit Modbus-Adapter*:
E02-QPMB

*Der Modbus-Adapter funktioniert nur in Verbindung mit dem Easee Equalizer

Bevor du loslegst

- Beachte die Sicherheitshinweise aller einzelnen Komponenten in den Bedienungsanleitungen des Herstellers.
- Für die ordnungsgemäße Funktion des Equalizers muss ein WLAN-Netzwerk vorhanden sein. Stelle sicher, dass ein WLAN-Netzwerk vorhanden ist, und notiere die Zugangsdaten.

Lade dir die Easee Installer App auf dein Smartphone mit diesem QR-Code.

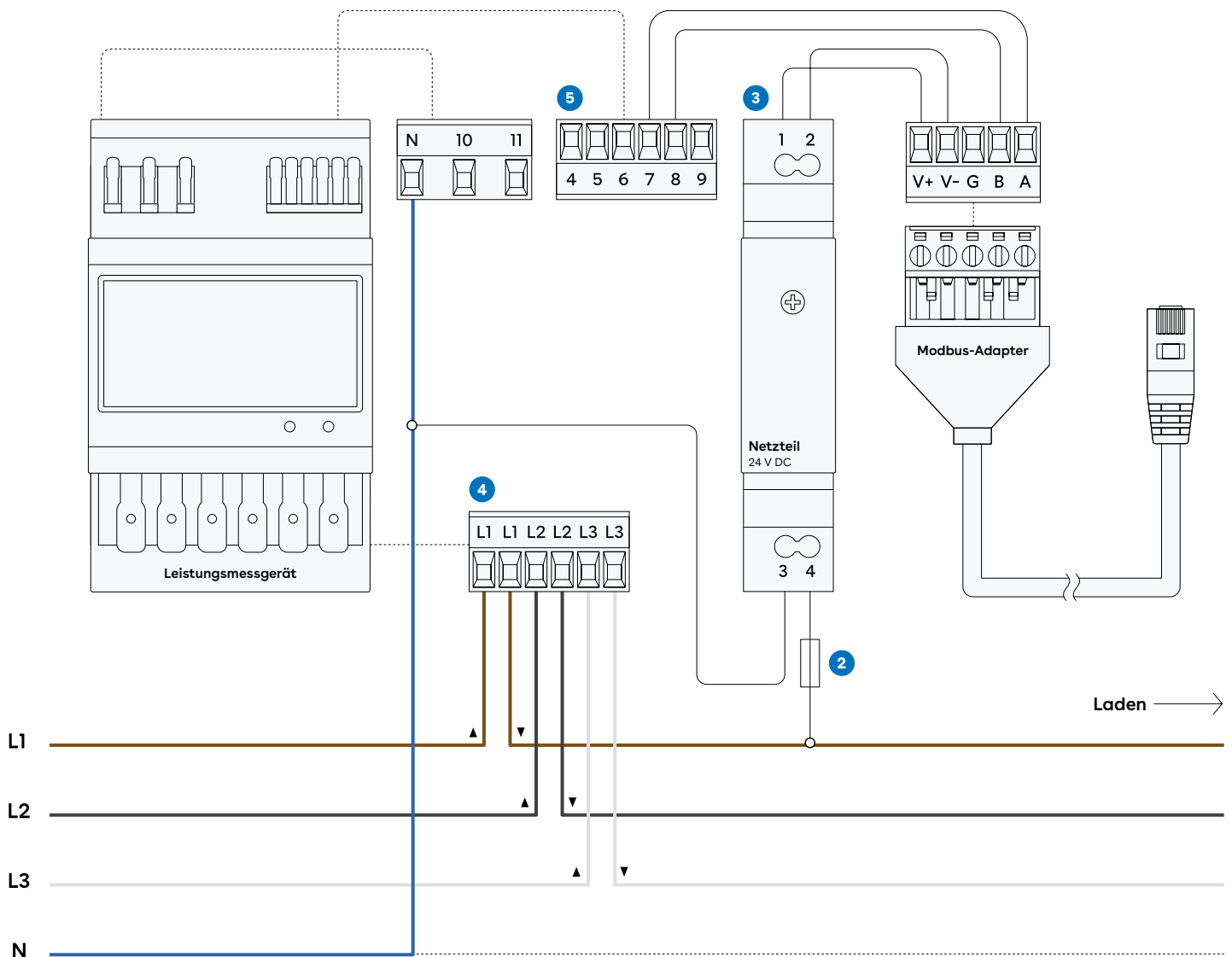


1 TN-Netz 3-phasig Installation

WARNUNG! Dieses Produkt darf nur von einer zugelassenen Elektrofachkraft installiert, repariert oder gewartet werden. Alle gültigen lokalen, regionalen und nationalen Vorschriften für elektrische Installationen müssen beachtet werden.

WARNUNG! Schalte die Stromversorgung aus, bevor du mit der Verkabelung beginnst. Gehe äußerst vorsichtig vor und befolge die Anweisungen sorgfältig.

1. Montiere das Leistungsmessgerät und das 24-V-Netzteil auf einer DIN-Schiene im Sicherungskasten.
2. Schließe die Klemmen für die 230-V-Betriebsspannung am 24-V-Netzteil an. Es wird empfohlen, eine separate 10-A-Sicherung zu verwenden.
3. Schließe die 24-V-Klemmen des Netzteils an die Klemmen V+ und V- am Modbus-Adapter an.
4. Schließe Phase und Nullleiter an die Spannungsmessklemmen des Leistungsmessgeräts an.
5. Verbinde die Klemmen A(7) und B(8) des Stromzählers mit A bzw. B am Modbus-Adapter.



— Verdrahtung - - - - Steckverbinder

2 Wago 879-3000 4PU MID Konfigurieren

Bevor du das System einschaltest, stelle sicher, dass

- V+ und V- korrekt an das 24-Volt-Netzteil angeschlossen sind.
- die Phasenfolge bei der Spannungsmessung korrekt ist.

Konfigurieren des Verteilersystems

1. Auf der Vorderseite des Leistungsmessers befinden sich rechts unten drei sensitive Tasten, die mit einer grünen Linie gekennzeichnet sind. Um in den Einstellungsmodus zu gelangen, drücke die mittlere Taste für mindestens 3 Sekunden.
2. Wenn die Pfeile auf das Bluetooth-Symbol zeigen, drücke die mittlere Taste, um Bluetooth zu aktivieren. Über dein Mobiltelefon kannst du die Daten zusätzlich einsehen und auf den Zähler zugreifen.
3. Im Auslieferungszustand ist Tarif 1 (T1) voreingestellt. Er kann auf T2, T3 oder T4 geändert werden. T1 und T2 werden immer in Teil 1 und 2 der Zähler angezeigt. Die kWh-Werte in T3 und T4 werden jeweils der automatischen Liste im Teil 2 der Anzeige hinzugefügt.

3 Equalizer Einrichten

Um den Equalizer an einem Standort mit mehreren Stromkreisen einzurichten, verwende die Easee Installer App. Stelle sicher, dass der Equalizer und die Master-Laderoboter mit demselben WLAN-Netzwerk verbunden sind. Stelle außerdem sicher, dass NFC auf deinem Mobiltelefon aktiviert ist. Du kannst einen Equalizer auch über eine Ladestation am Standort mit dem Standort koppeln.

Für Support und Fehlersuche besuche bitte unsere Wissensdatenbank unter easee.com/equalizersupport oder scanne den QR-Code:



1. Gehe auf Aktuelle Standorte oder Bestehenden Standort aktualisieren und wähle den Standort aus, dem du einen Equalizer zuordnen möchtest.
2. Wähle unter Standort-Struktur die Option Equalizer hinzufügen.
3. Gib die WLAN-Zugangsdaten ein (dasselbe Netzwerk, mit dem die Laderoboter verbunden sind).
4. Halte die Vorderseite des Equalizers an dein Mobiltelefon, um die WLAN-Informationen zu übertragen. Der Equalizer muss nicht mit Strom versorgt werden, um diese Daten zu empfangen.
5. Schließe den Equalizer an den Modbus-Adapter an.
6. Gehe zu Standorteinstellungen → Equalizer → Zählertyp und wähle den in deinem System verwendeten Zähler aus.
7. Bei Installationen mit mehr als einem Stromkreis ist es üblich (und empfehlenswert), einen oberen Grenzwert für die gesamte Ladeinfrastruktur festzulegen (eMobility-Sicherung). Gehe zu Standorteinstellungen → Equalizer → Max. zugewiesener Strom, um diesen einzustellen.

DIESES DOKUMENT ENTHÄLT ANGABEN, DIE OHNE VORHERIGE ANKÜNDIGUNG GEÄNDERT WERDEN KÖNNEN.

Ohne die schriftliche Zustimmung von Easee AS darf kein Teil dieser Veröffentlichung in irgendeiner Form oder auf irgendeine Weise, ob elektronisch oder mechanisch, reproduziert oder übermittelt werden, einschließlich und ohne darauf beschränkt zu sein, durch Kopieren, Aufzeichnen, Datenempfang oder Computernetzwerke.

Easee und alle anderen Easee Produktnamen und Slogans sind Markenzeichen oder eingetragene Warenzeichen von Easee AS. Produkte von Easee können durch ein oder mehrere Patente geschützt sein.

Alle anderen genannten Produkte und Dienstleistungen können Markenzeichen oder Handelsmarken für Dienstleistungen ihrer jeweiligen Eigentümer sein.

Die Abbildungen des Produkts und der Benutzeroberfläche sind exemplarisch und können vom tatsächlichen Erscheinungsbild abweichen.

Juli 2022 – Version 1.00
© 2022 von Easee AS. Alle Rechte vorbehalten.



Easee AS
Grønseveien 19
4313 Sandnes, Norway
Org.-Nr.: 920 292 046

Easee wird über ein Netzwerk qualifizierter Partner und Händler vertrieben und gewartet. Weitere Informationen sowie deinen Händler vor Ort findest du unter:

www.easee.com

Equalizer & Micromatic CVM E3 Mini

Produktübersicht

Dieses Kit besteht aus den Hauptkomponenten, die für die Installation eines Easee Equalizers (E02-EQP) oder eines Easee Equalizer HAN (E02-EQ) für eine Ladeinfrastruktur, mit einem oder mehreren Stromkreisen, erforderlich sind. Alle Komponenten sind getestet und funktionieren garantiert mit beiden Easee Equalizer-Versionen*.

Easee Equalizer:
E02-EQP

*Der Modbus-Adapter funktioniert sowohl mit dem Easee Equalizer als auch mit dem Easee Equalizer HAN.

Leistungsmessgerät:

Micro Matic /
Circutor CVM-E3-mini-ITF-485-IC
(Visma Nr. 80105)

Kabel mit Modbus-Adapter:

E02-QPMBC (Visma Nr. 80118)

Netzteil:

Meanwell HDR-15-24 (Visma Nr. 80104)

Kabelumbau-Stromwandler:

Wibeee STP-24 Stromwandler mit geteiltem Kern (Visma Nr. 80106)

Bevor du loslegst

- Beachte die Sicherheitshinweise aller einzelnen Komponenten in den Bedienungsanleitungen des Herstellers.
- Für die ordnungsgemäße Funktion des Equalizers muss ein WLAN-Netzwerk vorhanden sein. Stelle sicher, dass ein WLAN-Netzwerk vorhanden ist, und notiere die Zugangsdaten.

Lade dir die Easee Installer App auf dein Smartphone mit diesem QR-Code.



Installations- anleitung

Bevor du loslegst

- **Beachte die Sicherheitshinweise in den Bedienungsanleitungen aller Komponenten des Kits.**
- Für die ordnungsgemäße Funktion des Equalizers muss ein WLAN-Netzwerk vorhanden sein. Stelle sicher, dass ein WLAN-Netzwerk vorhanden ist und notiere die Zugangsdaten.
- Lade dir die Easee Installer App auf dein Smartphone mit diesem QR-Code.



1 Equalizer Kit Installation

WARNUNG! Dieses Produkt darf nur von einer zugelassenen Elektrofachkraft installiert, repariert oder gewartet werden. Alle gültigen lokalen, regionalen und nationalen Vorschriften für elektrische Installationen müssen beachtet werden.


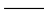

WARNUNG! Schalte die Stromversorgung aus, bevor du mit der Verkabelung beginnst. Gehe äußerst vorsichtig vor und befolge die Anweisungen sorgfältig.

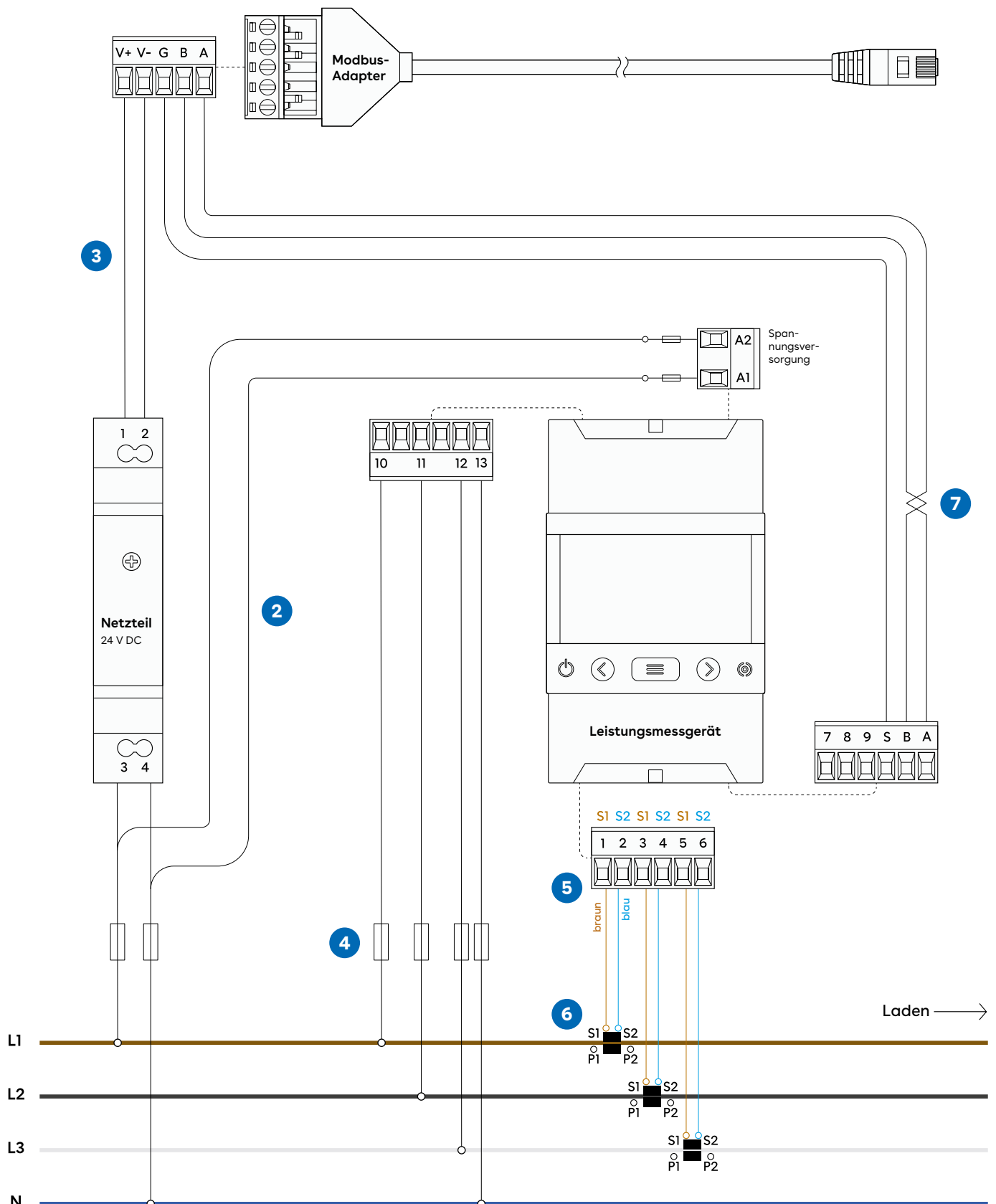
1. Montiere das Leistungsmessgerät und das 24-V-Netzteil auf einer DIN-Schiene im Sicherungskasten.
2. Schließe die Klemmen für die 230-V-Betriebsspannung am Leistungsmessgerät und am 24-V-Netzteil an. Es wird empfohlen, eine separate Sicherung von 10 A zu verwenden.
3. Verbinde die 24-V-Klemmen des Netzteils mit den Klemmen V+ und V- des Modbus-Adapters.
4. Schließe Phase und Nullleiter (PE, falls IT-Netz) an die Spannungsmessklemmen des Leistungsmessgeräts an.
5. Schließe die Anschlussdrähte der Kabelumbau-Stromwandler an die Strommessklemmen des Leistungsmessgeräts an.
6. Befestige einen Kabelumbau-Stromwandler um jeden Leiter entweder vor oder hinter der Hauptsicherung im Sicherungskasten. Vergewissere dich, dass die Stromwandler richtig angeschlossen sind. Die markierten Pfeile auf den Stromwandlern müssen der Stromrichtung von der Einspeisung zum Abnehmer entsprechen.
7. Verbinde die Klemmen A+, B- und S des Stromzählers mit A, B und G des Modbus-Adapters.

Bevor du das System einschaltest, stelle sicher, dass


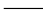
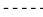
- V+ und V- korrekt an die 24-V-Spannungsversorgung angeschlossen sind.
- die Lastrichtung durch die Stromwandler korrekt ist und dass S1 / S2 korrekt an das Leistungsmessgerät angeschlossen sind.
- die Phasenfolge sowohl bei der Spannungsmessung als auch bei der Strommessung korrekt ist. Der Stromwandler L1 muss an der gleichen Phase wie Klemme 10 angeschlossen werden, L2 wie Klemme 11 und L3 wie Klemme 12.

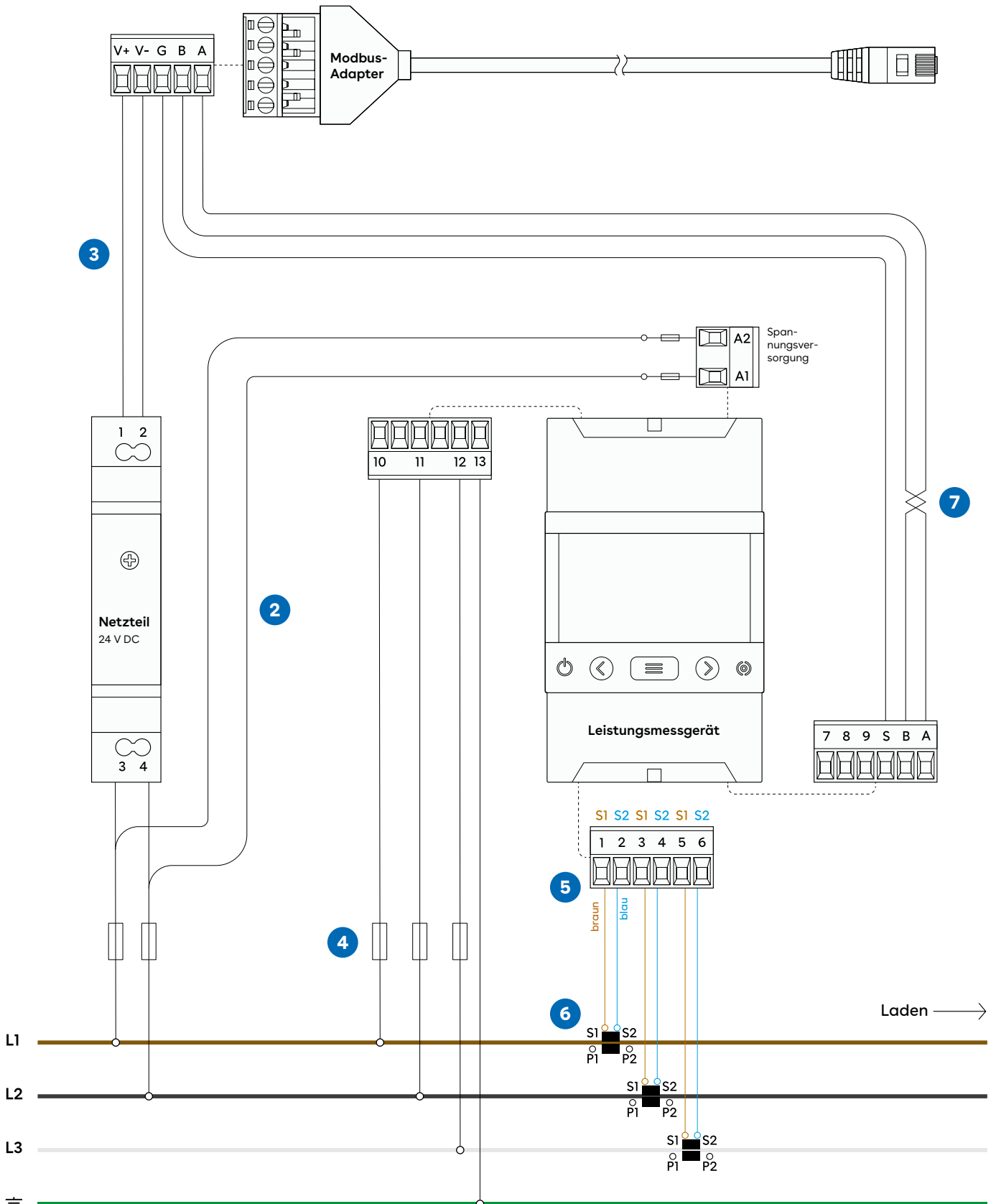
TN-Netz 3-phasig 400 V

-  Stromwandler
-  Verdrahtung
-  Steckverbinder



IT-Netz 3-phasig 230 V

-  Stromwandler
-  Verdrahtung
-  Steckverbinder



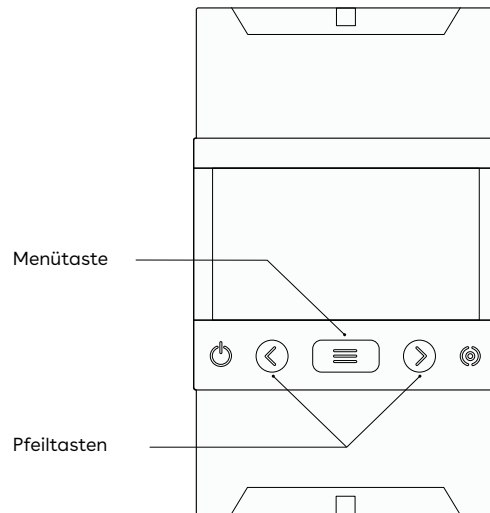
2 Leistungsmessgerät Konfigurieren

Konfigurieren des Stromwandlerverhältnisses

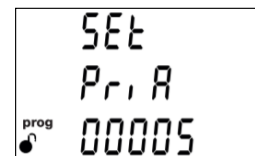
1. Ermittle das Stromwandlerverhältnis. Dieses ist auf dem Kabelumbau-Stromwandler angegeben (z. B. 300 A/ 5 A).
2. Halte die Menütaste am Leistungsmessgerät 3 Sekunden lang gedrückt, um in den Programmiermodus zu gelangen.
3. Drücke zweimal die rechte Pfeiltaste, um den Primärstrom-Bildschirm aufzurufen.
4. Halte die Menütaste 3 Sekunden lang gedrückt, um den Bearbeitungsmodus aufzurufen. Im Bearbeitungsmodus blinkt die linke Ziffer. Verwende die Pfeiltasten, um den Cursor zu bewegen. Verändere den Zahlenwert mit der Menütaste.
5. Stelle den Primärstromwert des verwendeten Kabelumbau-Stromwandlers ein. Bei einem Stromwandlerverhältnis von 300:5 ist beispielsweise 300 der Primärwert und wird als 00300 angezeigt.
6. Halte die Menütaste 3 Sekunden lang gedrückt, um den Bearbeitungsmodus zu verlassen.
7. Drücke die rechte Pfeiltaste, um den Sekundärstrom-Bildschirm aufzurufen.
8. Stelle den Sekundärstromwert des Kabelumbau-Stromwandlers ein. Verändere den Zahlenwert mit der Menütaste.
9. Verlasse den Bearbeitungsmodus, indem du die Menütaste 3 Sekunden lang gedrückt hältst. Halte die rechte Pfeiltaste gedrückt, um den Programmiermodus zu verlassen.

Konfigurieren des Verteilersystems

10. Halte die Menütaste am Leistungsmessgerät 3 Sekunden lang gedrückt, um in den Programmiermodus zu gelangen.
11. Drücke 6-mal die rechte Pfeiltaste, um den Verteilersystem-Bildschirm aufzurufen.
12. Halte die Menütaste 3 Sekunden lang gedrückt, um die Einstellungen aufzurufen.
13. Verwende die Menütaste, um eine Option auszuwählen. Für 3-phasiges TN-Netz wähle 4-3Ph. Für 3-phasiges IT-Netz wähle 3-3Ph.
14. Verlasse den Bearbeitungsmodus, indem du die Menütaste 3 Sekunden lang gedrückt hältst. Halte die rechte Pfeiltaste gedrückt, um den Programmiermodus zu verlassen.

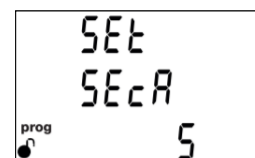


3



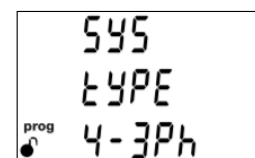
Primärstrom-Bildschirm

7



Sekundärstrom-Bildschirm

11



Verteilersystem-Bildschirm

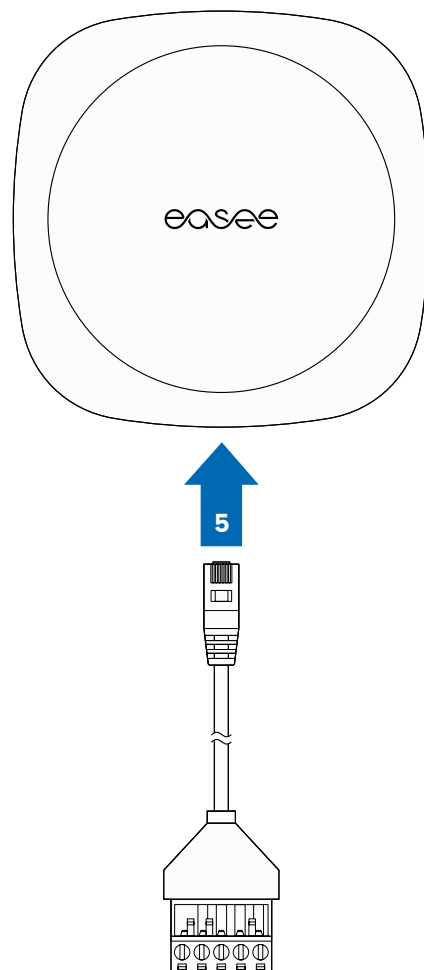
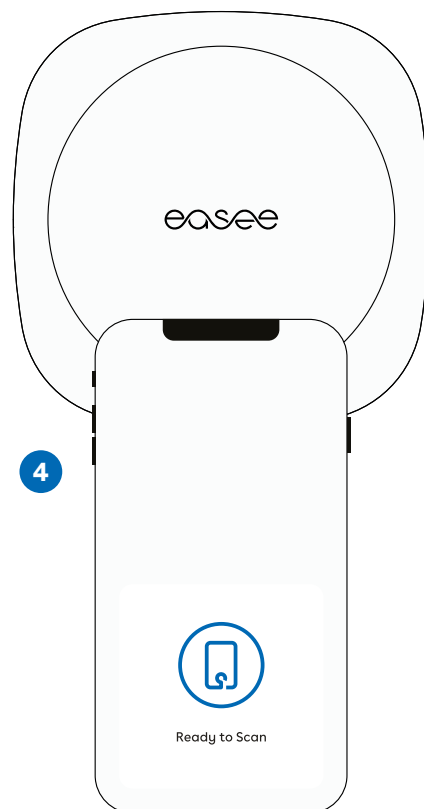
3 Equalizer Einrichten

Um den Equalizer an einem Standort mit mehreren Stromkreisen einzurichten, verwende die Easee Installer App.

Stelle sicher, dass der Equalizer und die Master-Laderoboter mit demselben WLAN-Netzwerk verbunden sind. Stelle außerdem sicher, dass NFC auf deinem Mobiltelefon aktiviert ist.

1. Gehe auf Aktuelle Standorte oder Bestehenden Standort aktualisieren und wähle den Standort aus, dem du einen Equalizer zuordnen möchtest.
2. Wähle Equalizer hinzufügen unter Standort-Struktur.
3. Gib die WLAN-Zugangsdaten ein (dasselbe Netzwerk, mit dem die Laderoboter verbunden sind).
4. Halte die Vorderseite des Equalizers an dein Mobiltelefon, um die WLAN-Informationen zu übertragen. Der Equalizer muss nicht mit Strom versorgt werden, um diese Daten zu empfangen.
5. Schließe den Equalizer an den Modbus-Adapter an.
6. Gehe zu Standorteinstellungen → Equalizer → Zählertyp und wähle den in deinem System verwendeten Zähler aus.
7. Bei Installationen mit mehr als einem Stromkreis ist es üblich (und empfehlenswert), einen oberen Grenzwert für die gesamte Ladeinfrastruktur festzulegen (eMobility-Sicherung). Gehe zu Standorteinstellungen → Equalizer → Max. zugewiesener Strom, um diesen einzustellen.

Für Support und Fehlersuche besuche bitte unsere Wissensdatenbank unter easee.com/equalizersupport oder scanne den QR-Code:



THIS DOCUMENT CONTAINS INFORMATION THAT IS SUBJECT TO CHANGE WITHOUT NOTICE.

The latest version of this publication can be downloaded at <http://easee.support>

No part of this publication may be reproduced or transmitted in any form or by any means, electronic or mechanical, including, but not limited to, copying, recording, retrieving data, or computer networks without the written permission of Easee AS.

Easee and all other Easee product names and slogans are trademarks or registered trademarks of Easee AS. Easee products can be protected by one or more patents.

All other products and services mentioned may be trademarks or service marks of their respective owners.

Illustrations of the product and user interface are exemplary and may differ from the actual appearance.

June 2022 - Version 2.00
© 2022 by Easee AS. All rights reserved.

Contact details

Easee AS
Grenseveien 19
4313 Sandnes, Norway
Org. nr: 920 292 046

You can find additional contact details for your country at **easee.com**.



Equalizer & Schneider PM3250

Produktübersicht

Diese Anleitung besteht aus den Hauptkomponenten, die für die Installation eines Easee Equalizers (Konfiguration für Schneider PM 3250) an einer Ladestation mit einem oder mehreren Stromkreisen empfohlen werden.

Easee Equalizer:
E02-EQP

Leistungsmessgerät:
Schneider PM 3250

Netzteil:

Meanwell HDR-15-24 DIN-Schienen Netzteil

Stromsensoren:

Wibeee STP-24 Stromwandler mit geteiltem Kern oder Rogowskispulen

Kabel mit Modbus-Adapter*:

E02-QPMBC

*Der Modbus-Adapter funktioniert nur in Verbindung mit dem Easee Equalizer

Bevor du loslegst

- Beachte die Sicherheitshinweise aller einzelnen Komponenten in den Bedienungsanleitungen des Herstellers.
- Für die ordnungsgemäße Funktion des Equalizers muss ein WLAN-Netzwerk vorhanden sein. Stelle sicher, dass ein WLAN-Netzwerk vorhanden ist, und notiere die Zugangsdaten.

Lade dir die Easee Installer App auf dein Smartphone mit diesem QR-Code.



1 Installation

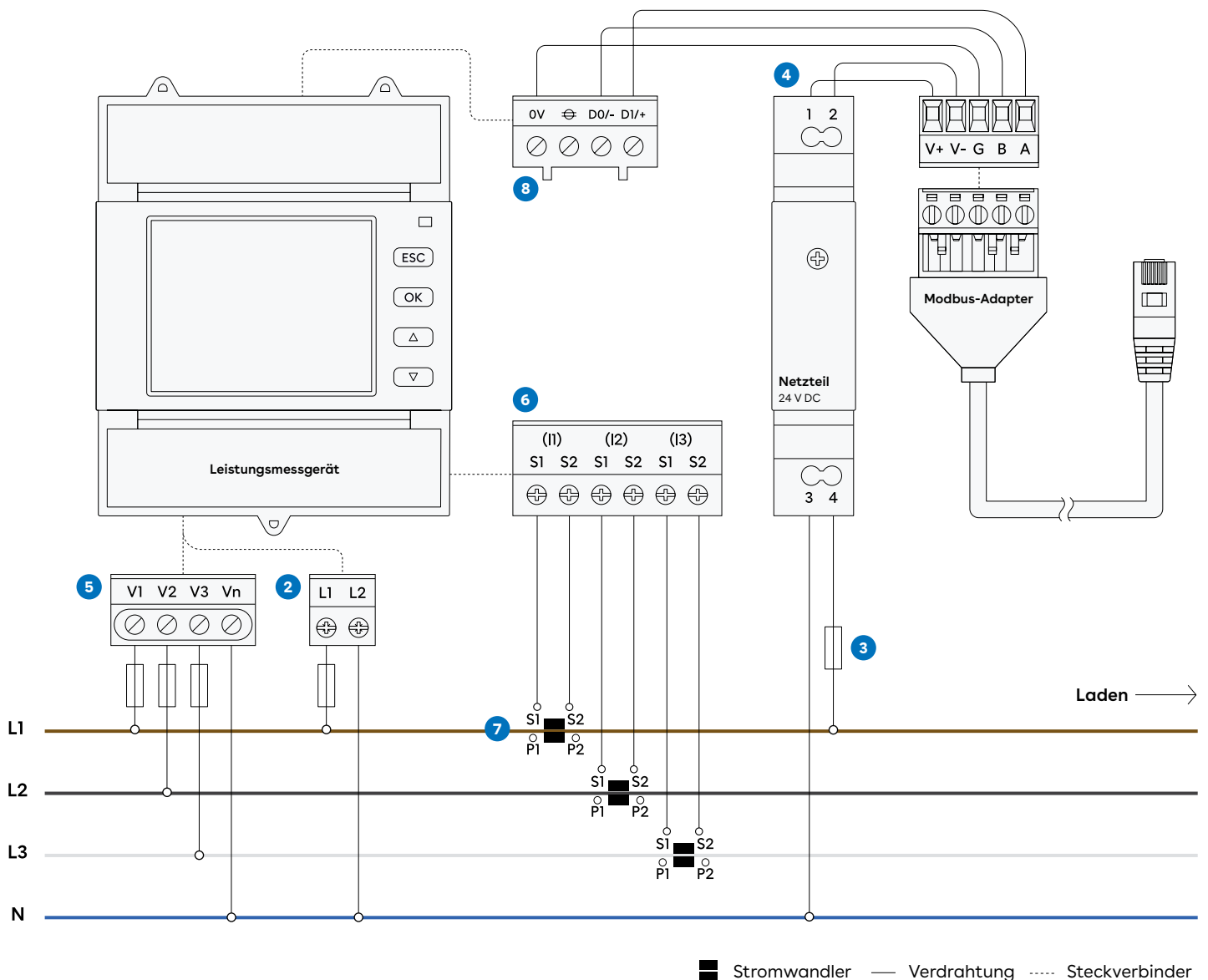
TN-Netz 3-phasig

WARNUNG! Dieses Produkt darf nur von einer zugelassenen Elektrofachkraft installiert, repariert oder gewartet werden. Alle gültigen lokalen, regionalen und nationalen Vorschriften für elektrische Installationen müssen beachtet werden.

WARNUNG! Schalte die Stromversorgung aus, bevor du mit der Verkabelung beginnst. Gehe äußerst vorsichtig vor und befolge die Anweisungen sorgfältig.

1. Montiere das Leistungsmessgerät und das 24-V-Netzteil auf einer DIN-Schiene im Sicherungskasten.
2. Schließe die Klemmen für die 230-V-Betriebsspannung am Leistungsmessgerät an. Es wird empfohlen, eine separate 10-A-Sicherung zu verwenden.
3. Schließe die Klemmen für die 230-V-Betriebsspannung am

- 24-V-Netzteil an. Es wird empfohlen, eine separate 10-A-Sicherung zu verwenden.
4. Schließe die 24-V-Klemmen des Netzteils an die Klemmen V+ und V- am Modbus-Adapter an.
5. Schließe Phase und Nullleiter an die Spannungsmessklemmen des Leistungsmessgeräts an.
6. Schließe die Anschlussdrähte der Kabelumbau-Stromwandler an die Strommessklemmen des Leistungsmessgeräts an.
7. Befestige einen Kabelumbau-Stromwandler um jeden Leiter entweder vor oder hinter der Hauptsicherung im Sicherungskasten. Vergewissere dich, dass die Stromwandler richtig angeschlossen sind. Die markierten Pfeile auf den Stromwandlern müssen der Stromrichtung von der Einspeisung zum Abnehmer entsprechen.
8. Verbinde die Klemmen D0/+, D0/- und 0V mit A, B bzw. G am Modbus-Adapter.



2 Schneider PM3250 Konfigurieren

Bevor du das System einschaltest, stelle sicher, dass

- V+ und V- korrekt an das 24-Volt-Netzteil angeschlossen sind.
- die Lastrichtung durch die Stromwandler korrekt ist und dass S1 / S2 korrekt an das Leistungsmessgerät angeschlossen sind.
- die Phasenfolge sowohl bei der Spannungsmessung als auch bei der Strommessung korrekt ist. Der Stromwandler L1 muss an der gleichen Phase wie Klemme V1 (Leistungsmessgerät) angeschlossen werden, L2 wie Klemme V2 (Leistungsmessgerät) und L3 wie Klemme V3 (Leistungsmessgerät).

Konfigurieren des Stromwandlerverhältnisses und des Verteilersystems

1. Drücke OK und ESC gleichzeitig zwei Sekunden lang, um in den Konfigurationsmodus zu gelangen.
2. Wähle dann die Setup-Option und danach Auf Zähler zugreifen (Access Counter) aus.
3. Um durch die Werte zu scrollen, verwende nun die Pfeil nach oben- oder Pfeil nach unten-Taste, bis die gewünschten Werte erreicht sind.
4. Es gibt zwei Verfahren zur Änderung eines Parameters, die vom Parametertyp abhängen:
 - Auswahl eines Wertes aus einer Liste (z. B. Auswahl von 1PH2W L-N aus einer Liste der verfügbaren Versorgungssysteme) oder
 - Änderung eines numerischen Wertes Ziffer für Ziffer (z. B. Eingabe eines Wertes für Stromwandler primär und sekundär).
5. Nach Durchführung der oben genannten Schritte kannst du die Anschlussart für den Zähler konfigurieren und die Werte des primären und sekundären Stromwandlers ändern, indem du die numerischen Parameterwerte modifizierst.

3 Equalizer Einrichten

Um den Equalizer an einem Standort mit mehreren Stromkreisen einzurichten, verwende die Easee Installer App. Stelle sicher, dass der Equalizer und die Master-Laderoboter mit demselben WLAN-Netzwerk verbunden sind. Stelle außerdem sicher, dass NFC auf deinem Mobiltelefon aktiviert ist. Du kannst einen Equalizer auch über eine Ladestation am Standort mit dem Standort koppeln.

Für Support und Fehlersuche besuche bitte unsere Wissensdatenbank unter easee.com/equalizersupport oder scanne den QR-Code:



1. Gehe auf Aktuelle Standorte oder Bestehenden Standort aktualisieren und wähle den Standort aus, dem du einen Equalizer zuordnen möchtest.
2. Wähle unter Standort-Struktur die Option Equalizer hinzufügen.
3. Gib die WLAN-Zugangsdaten ein (dasselbe Netzwerk, mit dem die Laderoboter verbunden sind).
4. Halte die Vorderseite des Equalizers an dein Mobiltelefon, um die WLAN-Informationen zu übertragen. Der Equalizer muss nicht mit Strom versorgt werden, um diese Daten zu empfangen.
5. Schließe den Equalizer an den Modbus-Adapter an.
6. Gehe zu Standorteinstellungen → Equalizer → Zählertyp und wähle den in deinem System verwendeten Zähler aus.
7. Bei Installationen mit mehr als einem Stromkreis ist es üblich (und empfehlenswert), einen oberen Grenzwert für die gesamte Ladeinfrastruktur festzulegen (eMobility-Sicherung). Gehe zu Standorteinstellungen → Equalizer → Max. zugewiesener Strom, um diesen einzustellen.

DIESES DOKUMENT ENTHÄLT ANGABEN, DIE OHNE VORHERIGE ANKÜNDIGUNG GEÄNDERT WERDEN KÖNNEN.

Ohne die schriftliche Zustimmung von Easee AS darf kein Teil dieser Veröffentlichung in irgendeiner Form oder auf irgendeine Weise, ob elektronisch oder mechanisch, reproduziert oder übermittelt werden, einschließlich und ohne darauf beschränkt zu sein, durch Kopieren, Aufzeichnen, Datenempfang oder Computernetzwerke.

Easee und alle anderen Easee Produktnamen und Slogans sind Markenzeichen oder eingetragene Warenzeichen von Easee AS. Produkte von Easee können durch ein oder mehrere Patente geschützt sein.

Alle anderen genannten Produkte und Dienstleistungen können Markenzeichen oder Handelsmarken für Dienstleistungen ihrer jeweiligen Eigentümer sein.

Die Abbildungen des Produkts und der Benutzeroberfläche sind exemplarisch und können vom tatsächlichen Erscheinungsbild abweichen.

Juli 2022 – Version 1.00
© 2022 von Easee AS. Alle Rechte vorbehalten.

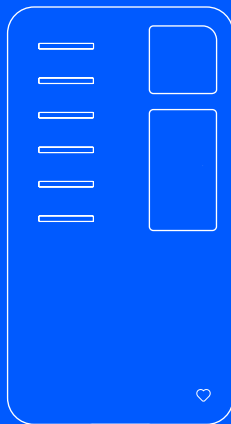


Easee AS
Grønseveien 19
4313 Sandnes, Norway
Org.-Nr.: 920 292 046

Easee wird über ein Netzwerk qualifizierter Partner und Händler vertrieben und gewartet. Weitere Informationen sowie deinen Händler vor Ort findest du unter:

www.easee.com

easee



DE Installations- und Benutzerhandbuch

Equalizer Amp

Einleitung

Die Informationen in dieser Broschüre gelten, sofern nicht anders angegeben, für den Easee-Equalizer-Amp.

Lesen Sie die Anleitung mit den darin enthaltenen wichtigen Produktinformationen in der Produktverpackung oder unter easee.com/manuals, bevor Sie das Produkt verwenden.

WARNUNGEN UND VORSICHTSHINWEISE

Eine Warnung weist auf einen Zustand, eine Gefahr oder eine unsichere Vorgehensweise hin, die zu schweren Verletzungen oder zum Tod führen kann.

Ein Vorsichtshinweis weist auf einen Zustand, eine Gefahr oder eine unsichere Vorgehensweise hin, die zu leichten Verletzungen oder Schäden am Produkt führen können.

WARNUNG

Dieses Produkt darf nur von einem autorisierten Elektriker installiert, repariert oder gewartet werden. Alle geltenden lokalen, regionalen und nationalen Vorschriften für elektrische Installationen müssen eingehalten werden.

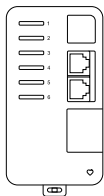
Optimale Leistung

Der Equalizer Amp zusammen mit dem Equalizer von Easee ermöglicht intelligenteres, sichereres und schnelleres Laden ohne Smart Meter, wenn die Installation entsprechend skaliert wird.

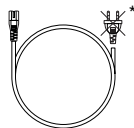
Technische Daten

Allgemeines	
Maße Produkt	95 x 51 x 30 mm (H x B x T)
Betriebstemperatur	-20 °C bis +50 °C
Gewicht	105 g
Lieferung	85-264 VAC
Installationssystem	TT, IT oder TN
Phasen	1- oder 3-phasig
Stromsensoren	
Typ	CT-Klemmen
Betriebsbereich	0-100 A
Leiterdurchmesser	max. 16 mm
Kabellänge	1 m
Schutz	
Schutzgrad	IP30
Isolationsklasse	II
Überspannungskategorie	OVC II
Konnektivität	
2 x RJ12-Anschlüsse	
6 x Sensorsteckplätze	
1 x 12-poliger Erweiterungsport	

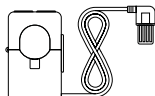
Produktübersicht



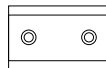
Equalizer Amp



Stromkabel



Stromsensoren x 3



DIN-Halterung



Erweiterungsanschluss

*Stecker für das Stromkabel nicht enthalten.

Installationsanleitung

⚠️ WARNUNG

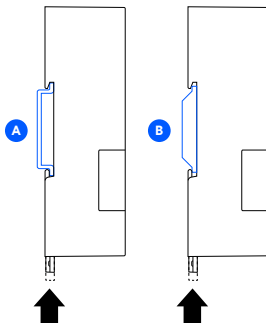
- Dieses Produkt darf nur von einem autorisierten Elektriker installiert, repariert oder gewartet werden. Alle geltenden lokalen, regionalen und nationalen Vorschriften für elektrische Installationen müssen eingehalten werden.
- Schalten Sie den Strom ab, bevor Sie mit der Installation beginnen. Seien Sie äußerst vorsichtig und befolgen Sie die Anweisungen sorgfältig.



Installieren Sie die Installer-App auf Ihrem Telefon, indem Sie easee.com/installer-app besuchen oder den QR-Code scannen.

1 Equalizer Amp Montage

1. Montieren Sie den Equalizer Amp auf der DIN-Schiene (A) im Sicherungskasten. Wenn dies nicht möglich ist, befestigen Sie die mitgelieferte DIN-Halterung (B) an einer Oberfläche und montieren Sie dann den Equalizer Amp.



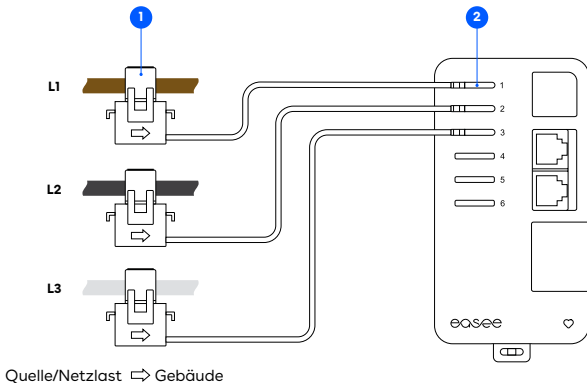
B

2 ^{Stromsensoren} Anbringung

1. Bringen Sie den/die Stromsensor(en) um jeden Leiter entweder vor oder hinter der Hauptsicherung an. Der Pfeil auf dem Sensor muss zur Last zeigen.

2. Stecken Sie die Stromsensoren L1, L2 und L3 in ihre jeweiligen Klemmen 1, 2 und 3.

HINWEIS! Je nach nationaler Norm kann die Farbe der Kabel von der Abbildung abweichen.



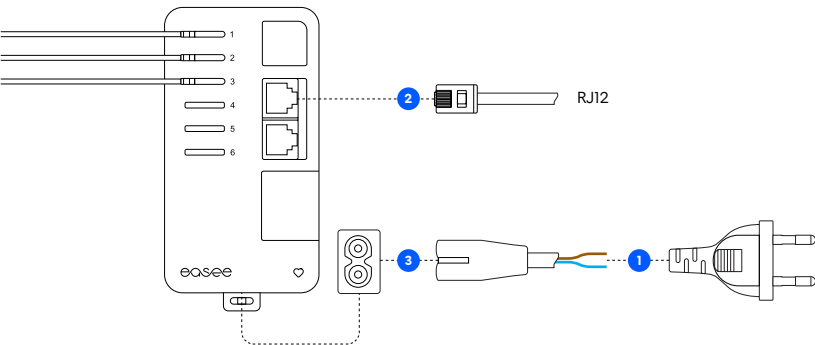
3 Equalizer Amp Verbinden

Equalizer Amp

1. Schließen Sie das mitgelieferte Stromkabel an eine geeignete Stromquelle an. Eine separate Sicherung mit maximal 16 A wird empfohlen.
2. Finden Sie das RJ12-Kabel in der Equalizer-Box und verbinden Sie es mit einem RJ12-Anschluss am Equalizer Amp. Der untere RJ12-Anschluss dient zum Anschließen mehrerer Equalizer Amps.

CHECKLISTE! Stellen Sie vor dem Einschalten des Equalizer Amps Folgendes sicher:

- An den Stromsensoren stimmt die Stromrichtung.
 - Die Ladestandorte und der Equalizer Amp haben die gleiche Phasenfolge.
 - Der L1-Stromsensor wird an Klemme 1, der L2-Sensor an Klemme 2 und der L3-Sensor an Klemme 3 des Equalizer Amps angeschlossen.
3. Schalten Sie den Equalizer Amp ein. Sie sollten ein Blinken ♥ in der unteren rechten Ecke des Geräts sehen.

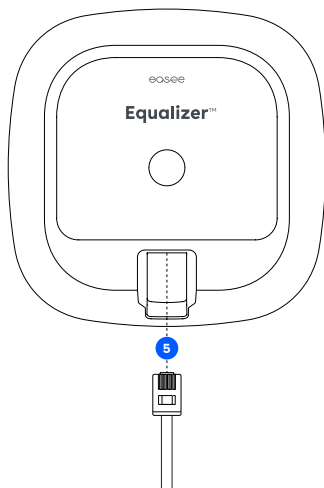
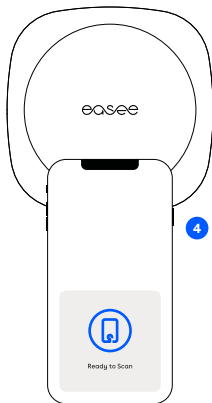


4 Equalizer Einrichten

Verwenden Sie die Installer-App, um den Equalizer an einem Standort mit mehreren Stromkreisen zu konfigurieren.

Stellen Sie vor dem Start sicher, dass der Equalizer und das/die Master-Ladegerät(e) mit demselben WLAN-Netzwerk verbunden sind. Stellen Sie außerdem sicher, dass NFC auf Ihrem Mobiltelefon aktiviert ist.

1. Gehen Sie zu „Bestehende Standorte“ oder „Vorhandenen Standort aktualisieren“ und wählen Sie Ihren Standort aus.
2. Wählen Sie unter „Standortstruktur“ „Equalizer hinzufügen“ aus.
3. Geben Sie die WLAN-Informationen ein (dasselbe Netzwerk, mit dem die Ladegeräte verbunden sind).
4. Halten Sie Ihr Mobiltelefon vor den Equalizer, um die WLAN-Details zu übertragen. Der Equalizer kann die Informationen nicht empfangen, wenn er eingeschaltet ist.
5. Verbinden Sie den Equalizer über das RJ12-Kabel mit dem Equalizer Amp.



Praktische Details

Bedeutung der LED-Farben

Weiß, schnell blinkend – Booten

Weiß, alle 10 Sekunden aufblinkend – Normalbetrieb

Rot/Weiß, wechselnd – Kein WLAN hinzugefügt

Rot, blinkend – Keine Daten vom Stromzähler

Rot, alle 10 Sekunden aufblinkend – Fehler

Violett, alle 10 Sekunden aufblinkend – Offline-Betrieb

Garantie

Das Gerät ist frei von Materialfehlern und entspricht den Gesetzen und Vorschriften zum Verbraucherschutz des Landes, in dem das Produkt erworben wurde. Für alle korrekt installierten Easee-Hardware-Produkte gilt unsere eingeschränkte Garantie von 3 Jahren*.

*Manche Länder haben möglicherweise eine erweiterte Garantie.

Wartung

Dieses Produkt erfordert keine Wartung.

Wenn es repariert werden muss, wenden Sie sich bitte an Ihren Easee-Anbieter.

Retouren und Reklamationen

Wenden Sie sich bezüglich der Rückgabe und Reklamation Ihres Produkts an Ihren Händler oder den Easee-Kundensupport unter [easee.support](https://www.easee.com/support).

Die Informationen in diesem Dokument dienen nur zu Informationszwecken, werden ohne Mängelgewähr bereitgestellt und können ohne Vorankündigung geändert werden. Easee AS einschließlich seiner Tochtergesellschaften übernimmt keine Haftung für die Richtigkeit oder Vollständigkeit der Informationen und Abbildungen und ist nicht haftbar oder verantwortlich für Ihre Überlegungen, Bewertungen, Entscheidungen oder deren Fehlen oder die sonstige Verwendung der Informationen in diesem Dokument.

Kein Teil dieser Veröffentlichung darf in irgendeiner anderen Form, auf keine Weise oder in irgendeiner Form für Ihre eigene Verwendung oder die Verwendung durch Dritte neu veröffentlicht, vervielfältigt, übertragen oder wiederverwendet werden, es sei denn, es wurde etwas anderes mit Easee oder seinen Tochtergesellschaften schriftlich vereinbart. Jede zulässige Nutzung muss immer in Übereinstimmung mit bewährten Praktiken erfolgen und sicherstellen, dass Easee kein Schaden zugefügt oder der Verbraucher irreführt wird.

Easee und Easee-Produkte, Produktnamen, Marken und Slogans, ob eingetragen oder nicht, sind geistiges Eigentum von Easee und dürfen nicht ohne die vorherige schriftliche Genehmigung von Easee verwendet werden. Alle anderen erwähnten Produkte und Dienstleistungen können Warenzeichen oder Dienstleistungsmarken ihrer jeweiligen Eigentümer sein.

Januar 2023 - Version 1.00

© 2023 by Easee AS. Alle Rechte vorbehalten.

The logo for Easee, consisting of the word "easee" in a lowercase, rounded, sans-serif font. The letters are white and set against a dark blue background.

Easee AS
Grenseveien 19
4313 Sandnes, Norwegen

www.easee.com