



Bedienungsanleitung
Instruction manual
Mode d'emploi
Instrucciones de uso
Gebruiksaanwijzing
Istruzioni per l'uso



Kat. Nr. 35.1152

Fig. 1

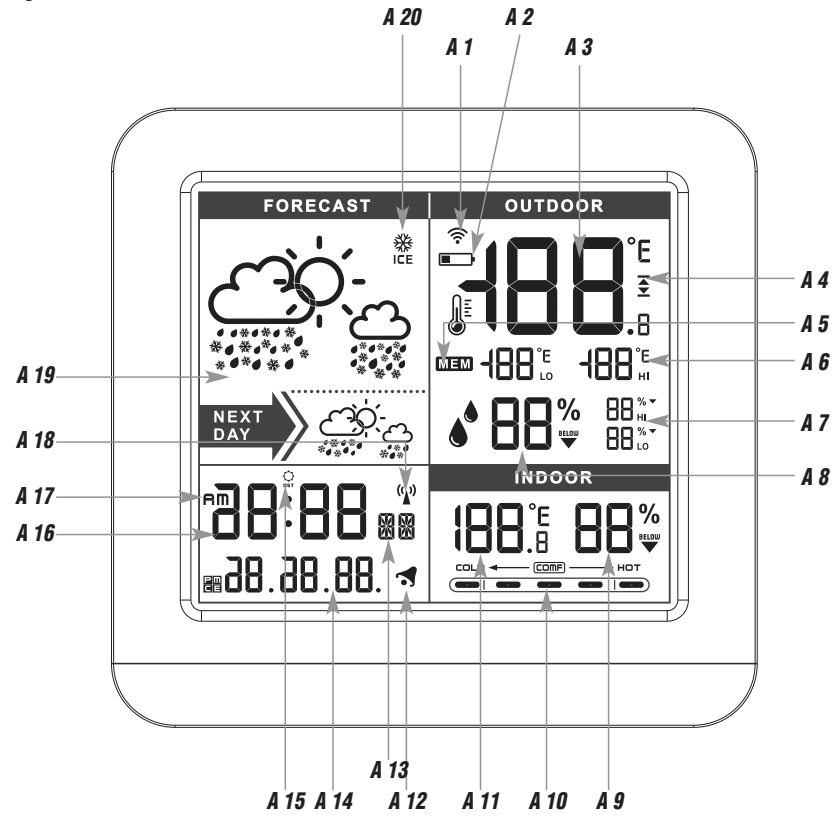


Fig. 2

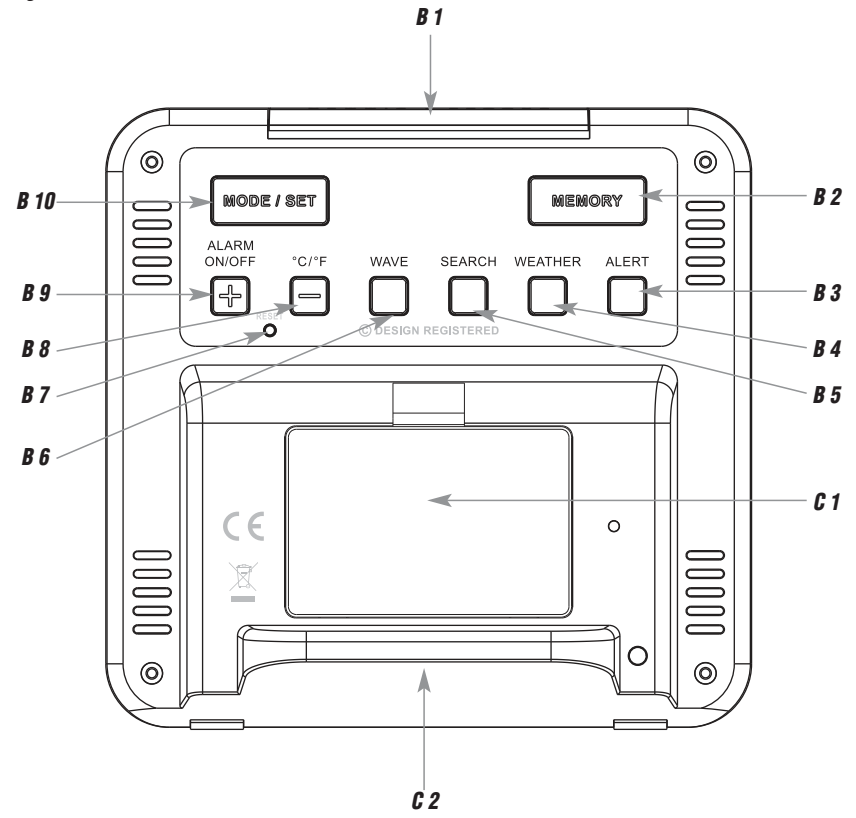
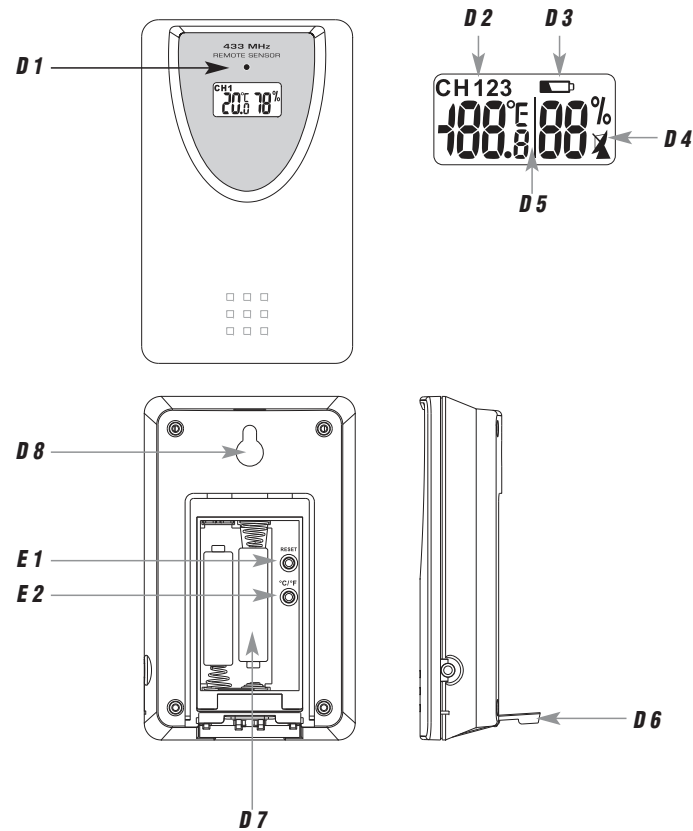


Fig. 3



SKY- Funk-Wetterstation

(D)

Vielen Dank, dass Sie sich für dieses Gerät aus dem Hause TFA entschieden haben.

1. Bevor Sie mit dem Gerät arbeiten

- **Lesen Sie sich bitte die Bedienungsanleitung genau durch.** So werden Sie mit Ihrem neuen Gerät vertraut, lernen alle Funktionen und Bestandteile kennen, erfahren wichtige Details für die Inbetriebnahme und den Umgang mit dem Gerät und erhalten Tipps für den Störfall.
- **Durch die Beachtung der Bedienungsanleitung vermeiden Sie auch Beschädigungen des Gerätes und die Gefährdung Ihrer gesetzlichen Mängelrechte durch Fehlgebrauch.**
- **Für Schäden, die aus Nichtbeachtung dieser Bedienungsanleitung verursacht werden, übernehmen wir keine Haftung.**
- **Ebenso haften wir nicht für inkorrekte Messwerte und Folgen, die sich aus solchen ergeben können.**
- **Beachten Sie besonders die Sicherheitshinweise!**
- **Bewahren Sie diese Bedienungsanleitung gut auf!**

2. Lieferumfang

- Funk-Wetterstation (Basisstation)
- Thermo-Hygro-Sender (Kat.-Nr. 30.3195)
- Bedienungsanleitung

3. Einsatzbereich und alle Vorteile Ihres neuen Gerätes auf einen Blick

- Kabellose Übertragung der Außentemperatur und Luftfeuchtigkeit über Sender (max. 60 m)
- Anzeige der Innentemperatur und Luftfeuchtigkeit mit Komfortzone
- Wettervorhersage
- Permanente Anzeige der Höchst- und Tiefstwerte für außen mit automatischer Rückstellung nach 24 Stunden
- Zusätzlicher Max.-Min.-Speicher mit manueller Rückstellung unter Angabe von Uhrzeit und Datum der Speicherung
- Außentemperaturalarm
- Frostsymbolsymbol
- Funkuhr mit Datum und Wochentag

SKY– Funk-Wetterstation

- Weckalarm mit Snooze-Funktion
- Display mit blauen Elementen
- Hintergrundbeleuchtung
- Zum Aufstellen

4. Zu Ihrer Sicherheit

- Das Produkt ist ausschließlich für den oben beschriebenen Einsatzbereich geeignet. Verwenden Sie das Produkt nicht anders, als in dieser Anleitung dargestellt wird.
- Das eigenmächtige Reparieren, Umbauen oder Verändern des Gerätes ist nicht gestattet.



Vorsicht!
Verletzungsgefahr:

- Bewahren Sie die Batterien und die Geräte außerhalb der Reichweite von Kindern auf.
- Batterien enthalten gesundheitsschädliche Säuren und können bei Verschlucken lebensgefährlich sein. Wurde eine Batterie verschluckt, kann dies innerhalb von 2 Stunden zu schweren inneren Verätzungen und zum Tode führen. Wenn Sie vermuten, eine Batterie könnte verschluckt oder anderweitig in den Körper gelangt sein, nehmen Sie sofort medizinische Hilfe in Anspruch.
- Batterien nicht ins Feuer werfen, kurzschließen, auseinander nehmen oder aufladen. Explosionsgefahr!
- Um ein Auslaufen der Batterien zu vermeiden, sollten schwache Batterien möglichst schnell ausgetauscht werden. Verwenden Sie nie gleichzeitig alte und neue Batterien oder Batterien unterschiedlichen Typs. Beim Hantieren mit ausgelaufenen Batterien chemikalienbeständige Schutzhandschuhe und Schutzbrille tragen!



Wichtige Hinweise zur Produktsicherheit!

- Setzen Sie die Geräte keinen extremen Temperaturen, Vibrationen und Erschütterungen aus.
- Vor Feuchtigkeit schützen.
- Der Sender sind spritzwassergeschützt, aber nicht wasserdicht. Möchten Sie den Sender im Außenbereich nutzen, suchen Sie einen niederschlagsgeschützten Platz aus.

6

(D)

SKY– Funk-Wetterstation

5. Bestandteile

5.1 Basisstation

A: Display-Anzeige (Fig. 1):

- A 1:** Funksymbol Außensender
- A 2:** Batteriesymbol für den Sender
- A 3:** Außentemperatur
- A 4:** Temperaturalarm Hi/Lo
- A 5:** Max.-Min.-Speicher mit manueller Rückstellung
- A 6:** Höchst- und Tiefstwerte der Außentemperatur
- A 7:** Höchst- und Tiefstwerte der Außenluftfeuchtigkeit
- A 8:** Außenluftfeuchtigkeit
- A 9:** Innenluftfeuchtigkeit
- A 10:** Komfortzonenindikator
- A 11:** Innentemperatur
- A 12:** Alarmsymbol
- A 13:** Wochentag/Sekunden
- A 14:** Datum
- A 15:** DST-Symbol
- A 16:** Uhrzeit/Alarmzeit
- A 17:** AM/PM bei 12-Stunden-System
- A 18:** DCF Empfangssignal
- A 19:** Wettervorhersage mit Symbolen
- A 20:** Frostsymbolsymbol

B: Tasten (Fig. 2):

- B 1:** **SNOOZE/LIGHT** Taste
- B 3:** **ALERT** Taste
- B 5:** **SEARCH** Taste
- B 7:** **RESET** Taste
- B 9:** **ALARM ON/OFF +** Taste

- B 2:** **MEMORY** Taste
- B 4:** **WEATHER** Taste
- B 6:** **WAVE** Taste
- B 8:** **°C/°F –** Taste
- B 10:** **MODE/SET** Taste

C: Gehäuse (Fig. 2):

- C 1:** Batteriefach

- C 2:** Ständer

(D)

7

SKY– Funk-Wetterstation**5.2 Sender (Fig. 3):**

D 1: LED-Kontrolllampe	D 2: Kanalnummer*
D 3: Batteriesymbol	D 4: Funksymbol
D 5: Temperatur und Luftfeuchtigkeit	D 6: Ständer (ausklappbar)
D 7: Batteriefach	D 8: Wandaufhängung

* Kanal 2 + 3 für dieses Modell nicht nutzbar

5.2.1 Tasten im Batteriefach (Fig. 3):

E 1: RESET Taste	E 2: °C/°F Taste
--------------------------------	--------------------------------

6. Inbetriebnahme**6.1 Einlegen der Batterien**

- Legen Sie die Basisstation und den Sender in einem Abstand von ca. 1,5 Metern voneinander auf einen Tisch. Vermeiden Sie die Nähe zu möglichen Störquellen (elektronische Geräte und Funkanlagen).
- Öffnen Sie das Batteriefach der Basisstation und legen Sie drei neue Batterien 1,5 V AAA ein. Achten Sie auf die richtige Polarität. Ein Signalton ertönt und alle Displaysegmente werden kurz angezeigt. Schließen Sie den Batteriedeckel wieder.
- Schieben Sie den Batteriefachdeckel des Außensenders nach unten.
- Legen Sie zwei neue Batterien 1,5 V AAA in das Batteriefach des Außensenders. Achten Sie auf die richtige Polarität beim Einlegen der Batterien. Alle Displaysegmente werden kurz angezeigt. Die LED-Kontrolllampe blinkt. Die aktuell gemessene Temperatur und Luftfeuchtigkeit erscheinen im Display des Senders. Schließen Sie das Batteriefach wieder.

6.2 Wettersymbol einstellen

- Für eine korrekte Wettervorhersage müssen die aktuellen Wetterbedingungen eingestellt werden.
- Gleich nach dem Einlegen der Batterien oder wenn Sie die **WEATHER** Taste im Normalmodus für 3 Sekunden gedrückt halten, beginnt das Wettersymbol für 15 Sekunden zu blinken.
- Sie können während dieser Zeit mit der **ALARM ON/OFF +** oder der **°C/°F –** Taste das passende Wettersymbol einstellen.
- Drücken Sie die **WEATHER** Taste, um die Eingabe zu bestätigen oder warten Sie, das Gerät übernimmt dann automatisch die Eingabe.

8

D



SKY– Funk-Wetterstation

D

6.3 Empfang der Außenwerte

- Nach dem Einlegen der Batterien werden die Messdaten des Außensenders an die Basisstation übertragen. „-“ und das Funksignal-Symbol blinken auf dem Display.
- Sobald die Basisstation die Außenwerte empfangen hat, werden die Außentemperatur und Luftfeuchtigkeit dauerhaft angezeigt.
- Werden die Außenwerte nicht innerhalb drei Minuten empfangen, erscheint „-“ auf dem Display. Prüfen Sie die Batterien und starten Sie einen weiteren Versuch. Beseitigen Sie eventuelle Störquellen.
- Sie können die Initialisierung auch manuell starten. Halten Sie die **SEARCH** Taste auf der Basisstation für 3 Sekunden gedrückt. Ein kurzer Signalton ertönt, „-“ und das Funksignal-Symbol blinken auf dem Display. Die Basisstation versucht nun, die Außenwerte zu empfangen.
- Drücken Sie nun die **RESET** Taste im Batteriefach des Senders. Die Übertragung der Daten erfolgt sofort.

6.4 Empfang der Funkzeit

- Nachdem die Basisstation die Suche nach dem Sender abgeschlossen hat, beginnt das Gerät mit der Suche nach dem DCF-Signal (Funkuhrsignal) und das DCF-Empfangszeichen blinkt.
- Wenn der Zeitcode nach 2-12 Minuten empfangen wurde, werden die funkgesteuerte Zeit, das Datum und das DCF-Empfangszeichen ständig im Display angezeigt.
- Sie können die Initialisierung auch manuell starten.
- Drücken Sie die **WAVE** Taste für 3 Sekunden.
- Das DCF-Empfangszeichen blinkt.
- Unterbrechen Sie den Empfangsversuch, indem Sie die **WAVE** Taste noch einmal für drei Sekunden gedrückt halten.
- Der DCF-Signalempfang findet täglich um 3:00 Uhr morgens statt.
- Falls die Funkuhr kein DCF-Funksignal empfangen kann (z.B. wegen Störungen, Übertragungsdistanz, etc.), kann die Zeit manuell eingestellt werden. Das DCF-Empfangszeichen verschwindet und die Uhr arbeitet dann wie eine normale Quarz-Uhr (siehe 7.1 Manuelle Einstellung von Uhrzeit und Kalender).
- Es gibt 3 verschiedene Empfangszustände:
 -  Funkwellen blinken – Empfang aktiv
 -  Funkwellen bleiben stehen – Empfang erfolgreich
 - Kein Symbol – kein Empfang/ Zeit wurde manuell eingestellt

9

SKY– Funk-Wetterstation**D****6.5 Hinweis zum Empfang der Funkzeit**

Die Zeitübertragung erfolgt von einer Cäsium Atom-Funkuhr, die von der Physikalisch Technischen Bundesanstalt in Braunschweig betrieben wird. Die Abweichung beträgt weniger als 1 Sekunde in einer Million Jahren. Die Zeit ist kodiert und wird von Mainflingen in der Nähe von Frankfurt am Main durch ein DCF-77 (77.5 kHz) Frequenzsignal übertragen mit einer Reichweite von ca. 1.500 km. Ihre Funkuhr empfängt das Signal, wandelt es um und zeigt immer die exakte Zeit an. Auch die Umstellung von Sommer- und Winterzeit erfolgt automatisch. Während der Sommerzeit erscheint das DST-Symbol im Display. Der Empfang hängt hauptsächlich von der geographischen Lage ab. Im Normalfall sollten innerhalb des Radius von 1.500 km ausgehend von Frankfurt bei der Übertragung keine Probleme auftauchen.

Bitte beachten Sie folgende Hinweise:

- Es wird empfohlen, einen Abstand von mindestens 1,5 – 2 Metern zu eventuell störenden Geräten wie Computerbildschirmen und Fernsehgeräten einzuhalten.
- In Stahlbetonbauten (Kellern, Aufbauten) ist das empfangene Signal natürlicherweise schwächer. In Extremfällen wird empfohlen, das Gerät in Fensternähe zu platzieren und/oder durch Drehen das Funksignal besser zu empfangen.
- Nachts sind die atmosphärischen Störungen meist geringer und ein Empfang ist in den meisten Fällen möglich. Ein einziger Empfang pro Tag genügt, um die Genauigkeit zu gewährleisten und Abweichungen unter 1 Sekunde zu halten.

7. Bedienung

- Während der Bedienung werden alle erfolgreichen Eingaben mit einem kurzen Piepton quittiert.
- Halten Sie die **°C/°F –** oder **ALARM ON/OFF +** Taste im Einstellmodus gedrückt, gelangen Sie in den Schnelllauf.
- Das Gerät verlässt automatisch den Einstellmodus, wenn länger als 15 Sekunden keine Taste gedrückt wird.

7.1 Manuelle Einstellung von Uhrzeit und Kalender

- Halten Sie die **MODE/SET** Taste für drei Sekunden gedrückt. 24 HR (Voreinstellung) fängt an zu blinken und Sie können mit der **°C/°F –** oder **ALARM ON/OFF +** Taste das 12- oder 24-Stunden-Zeitsystem einstellen.

10

SKY– Funk-Wetterstation**D**

- Mit der **MODE/SET** Taste können Sie nun nacheinander die Zeitzone TZ (Voreinstellung: 0), die Stunden, Minuten, Sekunden, Jahr, Monat, Tag und die Sprache für den Wochentag (Voreinstellung: GE) ansteuern und mit der **°C/°F –** oder **ALARM ON/OFF +** Taste einstellen.
- Bestätigen Sie die Eingabe mit der **MODE/SET** Taste.
- Bei erfolgreichem Empfang des DCF-Funksignals wird die manuell eingestellte Zeit überschrieben.

7.1.1 Einstellung der 12- und 24 Stunden-Anzeige

- Im Einstellungsmodus können Sie die 12- oder 24 Stunden - Anzeige auswählen.
- Im 12-h-Format erscheint AM (vormittags) und PM (nachmittags) auf dem Display.

7.1.2 Einstellung der Zeitzone

- Im Einstellungsmodus können Sie die Zeitzonenkorrektur (+12/-12) vornehmen.
- Die Zeitzonenkorrektur wird benötigt, wenn das DCF Funksignal empfangen werden kann, die Zeitzone sich aber von der funkgesteuerten Zeit unterscheidet (z.B. +1 = eine Stunde später).

7.1.3 Spracheinstellung für den Wochentag

- Im Einstellungsmodus können Sie die Sprachauswahl für den Wochentag vornehmen: Deutsch (GE), Französisch (FR), Spanisch (ES), Italienisch (IT), Niederländisch (NE), Dänisch (DA), Russisch (RU) und Englisch (EN).

7.2 Einstellung der Temperatureinheit

- Drücken Sie im Normalmodus die **°C/°F –** Taste auf der Basisstation, um Celsius (°C) oder Fahrenheit (°F) als Temperaturanzeige auszuwählen. Drücken Sie die **°C/°F** Taste im Batteriefach des Außensenders, um Celsius (°C) oder Fahrenheit (°F) als Temperaturanzeige auszuwählen.

7.3 Sekunden- oder Wochentagsanzeige

- Durch Drücken der **MODE/SET** Taste im Normalmodus können Sie die Anzeige von Sekunden auf den Wochentag dauerhaft umstellen.

11

SKY– Funk-Wetterstation**8. Alarmfunktion**

- Drücken Sie die **MODE/SET** Taste noch einmal, um in den Alarmmodus zu gelangen.
- AL und 07:00 (Voreinstellung) oder die zuletzt eingestellte Weckzeit erscheinen im Display.
- Halten Sie die **MODE/SET** Taste gedrückt.
- Die Stundenanzeige blinkt.
- Stellen Sie mit der **°C/°F** – oder **ALARM ON/OFF +** Taste die Stunden ein.
- Bestätigen Sie die Eingabe mit der **MODE/SET** Taste und stellen Sie die Minuten ein.
- Bestätigen Sie die Eingabe mit der **MODE/SET** Taste.
- Drücken Sie die **MODE/SET** Taste noch einmal.
- Im Display erscheint die aktuelle Uhrzeit.
- Drücken Sie die **ALARM ON/OFF +** Taste im Normalmodus, um die Alarmfunktion zu aktivieren und zu deaktivieren.
- Das Alarmsymbol erscheint/verschwindet.
- Bei aktiviertem Alarm beginnt der Wecker zu klingeln, wenn die eingestellte Weckzeit erreicht ist.
- Das Alarmsymbol blinkt.
- Wird der Alarm nicht unterbrochen, schaltet sich der ansteigende Alarmton automatisch nach zwei Minuten aus und aktiviert sich erneut zur gleichen Weckzeit wieder.
- Drücken Sie eine beliebige Taste (außer **SNOOZE/LIGHT** Taste), um den Alarm zu beenden.
- Drücken Sie die **SNOOZE/LIGHT** Taste, um die Snooze-Funktion zu aktivieren.
- Ist die Snooze-Funktion aktiviert, blinkt das zZ Symbol auf dem Display.
- Der Alarm wird für die Dauer von 5 Minuten unterbrochen.

9. Temperaturalarm

- Halten Sie die **ALERT** Taste im Normalmodus gedrückt.
- 50°C (Voreinstellung) oder die zuletzt eingestellte Außentemperatur-Obergrenze wird auf dem Display angezeigt und ∞ blinkt.
- Stellen Sie mit **°C/°F** – oder **ALARM ON/OFF +** Taste die gewünschte Obergrenze ein.
- Bestätigen Sie mit der **ALERT** Taste.
- -20°C (Voreinstellung) oder die zuletzt eingestellte Außentemperatur-Untergrenze wird auf dem Display angezeigt und ∞ blinkt.
- Stellen Sie mit **°C/°F** – oder **ALARM ON/OFF +** Taste die gewünschte Untergrenze ein.
- Bestätigen Sie mit der **ALERT** Taste.

12

D

SKY– Funk-Wetterstation

- Drücken Sie die **ALERT** Taste im Normalmodus, um die jeweilige Alarmfunktion zu aktivieren oder zu deaktivieren. Im Display erscheint oder verschwindet das entsprechende Symbol.

9.1 Alarmfall

- Im Alarmfall blinkt das entsprechende Symbol und ein Alarmton ertönt.
- Beenden Sie den Alarmton mit einer beliebigen Taste.

10. Wettervorhersage

- Für eine korrekte Wettervorhersage müssen die aktuellen Wetterbedingungen eingestellt werden (siehe 6.2 Wettersymbol einstellen).



- Die Funkwetterstation unterscheidet fünf unterschiedliche Wettersymbole: (Sonnig, teilweise bewölkt, bedeckt, Regen und Schneefall).
- Das obere Display zeigt Ihnen das aktuelle Wetter an.
- Die Vorhersage über die untere Symbolanzeige bezieht sich auf einen Zeitraum von 12-24 Stunden und gibt lediglich einen Wettertrend an. Ist es zum Beispiel im Moment wolkig und es wird Regen angezeigt, deutet dies nicht auf eine Fehlfunktion des Gerätes hin, sondern gibt an, dass der Luftdruck gesunken und eine Wetterverschlechterung zu erwarten ist, wobei es sich aber nicht unbedingt um Regen handeln muss. Die Genauigkeit beträgt etwa 70 %.
- Das Sonnensymbol wird auch bei Nacht angezeigt, wenn es sich um eine sternenklare Nacht handelt.

Wichtiger Hinweis!

Bitte beachten Sie, dass die Symbolvorhersage sich im Laufe des Betriebs präzisiert. Die Symbolvorhersage ist bereits ab der Inbetriebnahme aktiv, allerdings steigt die Zuverlässigkeit der Prognosen mit der Menge an gesammelten Daten.

13

SKY– Funk-Wetterstation

11. Temperatur und Luftfeuchtigkeit

11.1 Komfortstufe der Raumtemperatur

- Auf dem Display erscheint eine Markierung zur Anzeige der Komfortstufe.

11.2 Speicher für Höchst- und Tiefstwerte für außen

- Es gibt zwei Speicher für Höchst- und Tiefstwerte:
 1. Permanente Anzeige der täglichen Höchst- und Tiefstwerte mit automatischer Rückstellung nach 24 Stunden.
 2. Zusätzlicher Max.-Min.-Speicher mit manueller Rückstellung unter Angabe von Uhrzeit und Datum der Speicherung.

11.2.1 Modus automatische Rückstellung

- Sobald die Basisstation und der Außensender aktiv sind, werden die maximalen (HI) und minimalen (LO) Werte für Temperatur und Luftfeuchtigkeit gespeichert und nach 24 Stunden automatisch zurückgestellt.

11.2.2 Modus manuelle Rückstellung

- Drücken Sie im Normalmodus die **MEMORY** Taste. MEM erscheint im Display.
- Die Höchst- und Tiefstwerte für Außentemperatur und Luftfeuchtigkeit seit der Inbetriebnahme oder der letzten Rückstellung werden angezeigt.
- Drücken Sie die **MEMORY** Taste noch einmal. Der niedrigste Außentemperaturwert blinkt unter Angabe von Zeit und Datum der Speicherung. Wiederholen Sie den Vorgang zur Abfrage der weiteren Werte.
- Drücken und halten Sie die **MEMORY** Taste für drei Sekunden, während auf dem Display die maximalen und minimalen Werte erscheinen, werden die Werte gelöscht und die aktuelle Temperatur erscheint.

12. Frostanzeige

- Liegt die Außentemperatur zwischen -2 °C und + 3°C erscheint das Frost-Symbol auf dem Display.

14

D

SKY– Funk-Wetterstation

13. Hintergrundbeleuchtung

- Zum kurzzeitigen Aktivieren der Hintergrundbeleuchtung drücken Sie die **SNOOZE/LIGHT** Taste.

14. Aufstellen und Befestigen der Basisstation und des Senders

- Suchen Sie im Freien einen schattigen, niederschlagsgeschützten Platz für den Sender aus. (Direkte Sonneneinstrahlung verfälscht die Messwerte und ständige Nässe belastet die elektronischen Bauteile unnötig).
- Stellen Sie die Basisstation im Wohnraum auf. Vermeiden Sie die Nähe zu anderen elektrischen Geräten (Fernseher, Computer, Funktelefone) und massiven Metallgegenständen.
- Prüfen Sie, ob eine Übertragung der Messwerte vom Sender am gewünschten Aufstellort zur Basisstation stattfindet (Reichweite Freifeld bis zu 60 Meter, bei massiven Wänden, insbesondere mit Metallteilen kann sich die Sendereichweite erheblich reduzieren.)
- Suchen Sie sich gegebenenfalls einen neuen Aufstellort für Sender und/oder Basisstation.
- Ist die Übertragung erfolgreich, können Sie den Sender an der Aufhängeöse befestigen oder auf einer glatten Oberfläche hinstellen.

15. Pflege und Wartung

- Reinigen Sie die Geräte mit einem weichen, leicht feuchten Tuch. Keine Scheuer- oder Lösungsmittel verwenden!
- Entfernen Sie die Batterien aus allen Geräten, wenn Sie die Geräte längere Zeit nicht verwenden.
- Bewahren Sie Ihre Geräte an einem trockenen Platz auf.

15.1 Batteriewechsel

- Sobald das Batteriezeichen im Display der Basisstation neben der Außentemperatur oder im Display des Senders erscheint, wechseln Sie bitte die Batterien im Sender.
- **Achtung:** Bei einem Batteriewechsel muss der Kontakt zwischen Sender und Basisstation wieder hergestellt werden – also manuelle Sendersuche starten oder Batterien in alle Geräte neu einlegen.

16. Fehlerbeseitigung

Problem	Lösung
Keine Anzeige auf Basisstation/Sender	→ Batterien polrichtig einlegen → Batterien wechseln

D

15

SKY- Funk-Wetterstation

D

Kein Senderempfang Anzeige „- -“	<ul style="list-style-type: none"> → Kein Sender installiert → Batterien des Senders prüfen (keine Akkus verwenden!) → Manuelle Sendersuche starten: SEARCH Taste auf der Basisstation für 3 Sekunden drücken und dann RESET Taste im Batteriefach des Senders drücken. → Neuinbetriebnahme von Sender und Basisstation gemäß Bedienungsanleitung → Anderen Aufstellort für Sender und/oder Basisstation wählen → Abstand zwischen Sender und Basisstation verringern → Beseitigen der Störquellen
Kein DCF Funkempfang	<ul style="list-style-type: none"> → WAVE Taste für 3 Sekunden drücken und Initialisierung starten → Empfangsversuch in der Nacht abwarten → Anderen Aufstellort für das Gerät wählen → Beseitigen der Störquellen → Neuinbetriebnahme gemäß Bedienungsanleitung → Uhrzeit manuell einstellen
Unkorrekte Anzeige	<ul style="list-style-type: none"> → RESET Knopf mit einem spitzen Gegenstand auf der Basisstation und im Batteriefach des Senders drücken → Batterien wechseln → Neuinbetriebnahme gemäß Bedienungsanleitung
LL.L/HH.H	→ Temperatur außerhalb des Messbereichs
20% ☽	→ Luftfeuchtigkeit außerhalb des Messbereichs

19. Entsorgung

Dieses Produkt wurde unter Verwendung hochwertiger Materialien und Bestandteile hergestellt, die recycelt und wiederverwendet werden können.

Batterien und Akkus dürfen keinesfalls in den Hausmüll!

16

SKY- Funk-Wetterstation

D



Als Verbraucher sind Sie gesetzlich verpflichtet, gebrauchte Batterien und Akkus zur umweltgerechten Entsorgung beim Handel oder entsprechenden Sammelstellen gemäß nationaler oder lokaler Bestimmungen abzugeben.

Die Bezeichnungen für enthaltene Schwermetalle sind:
Cd=Cadmium, Hg=Quecksilber, Pb=Blei



Dieses Gerät ist entsprechend der EU-Richtlinie über die Entsorgung von Elektro- und Elektronik-Altgeräten (WEEE) gekennzeichnet.

Dieses Produkt darf nicht mit dem Hausmüll entsorgt werden. Der Nutzer ist verpflichtet, das Altgerät zur umweltgerechten Entsorgung bei einer ausgewiesenen Annahmestelle für die Entsorgung von Elektro- und Elektronikgeräten abzugeben.

20. Technische Daten**Basisstation**

Messbereich Temperatur	-10°C...50°C (14°F...122°F)
Luftfeuchtigkeit	20%...99% RH
Spannungsversorgung	Batterien 3 x 1,5 V AAA (nicht inklusive) Verwenden Sie Alkaline Batterien
Gehäusemaße	123 x 52 x 117 mm
Gewicht	217 g (nur das Gerät)

Außensender

Messbereich Temperatur	-20°C...50°C (-4°F...122°F)
Luftfeuchtigkeit	20%...99% RH
Auflösung	0,1 °C (0,1 °F) und 1% RH
Reichweite	ca. 60 m (Freifeld)

17

⊕
D

SKY- Funk-Wetterstation

Übertragungsfrequenz	433 MHz
Maximale Sendeleistung	< 10mW
Spannungsversorgung	Batterien 2 x 1,5 V AAA (nicht inklusive) Verwenden Sie Alkaline Batterien
Gehäusemaße	63 x 24 (35) x 102 mm
Gewicht	62 g (nur das Gerät)

Diese Anleitung oder Auszüge daraus dürfen nur mit Zustimmung von TFA Dostmann veröffentlicht werden. Die technischen Daten entsprechen dem Stand bei Drucklegung und können ohne vorherige Benachrichtigung geändert werden. Die neuesten technischen Daten und Informationen zu Ihrem Produkt finden Sie auf unserer Homepage unter Eingabe der Artikel-Nummer in das Suchfeld.

EU-Konformitätserklärung

Hiermit erklärt TFA Dostmann, dass der Funkanlagentyp 35.1152 der Richtlinie 2014/53/EU entspricht. Der vollständige Text der EU-Konformitätserklärung ist unter der folgenden Internetadresse verfügbar:
www.tfa-dostmann.de/service/downloads/ce

www.tfa-dostmann.de

E-Mail: info@tfa-dostmann.de

TFA Dostmann GmbH & Co.KG, Zum Ottersberg 12, D-97877 Wertheim, Deutschland

10/19

18

19