

Knowledge is power.



Get-started guide.

Aquila powerbird S3000V2

Aquila[®]

Scan the QR code for the digital manual



Download the APP



**Download the app with
the following QR code.**



**Scan the QR for the
app operation guide.**



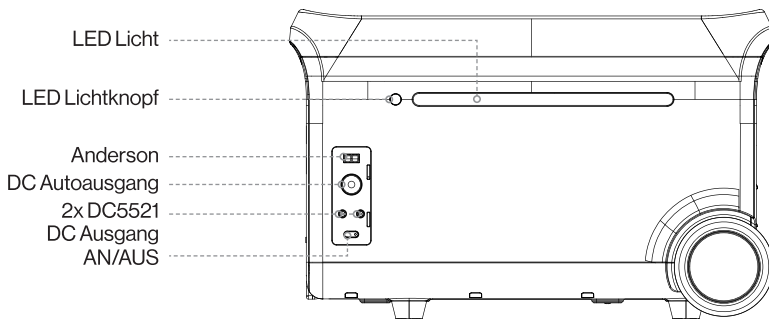
ÜBERSICHT

Lernen Sie Ihre Powerstation kennen.

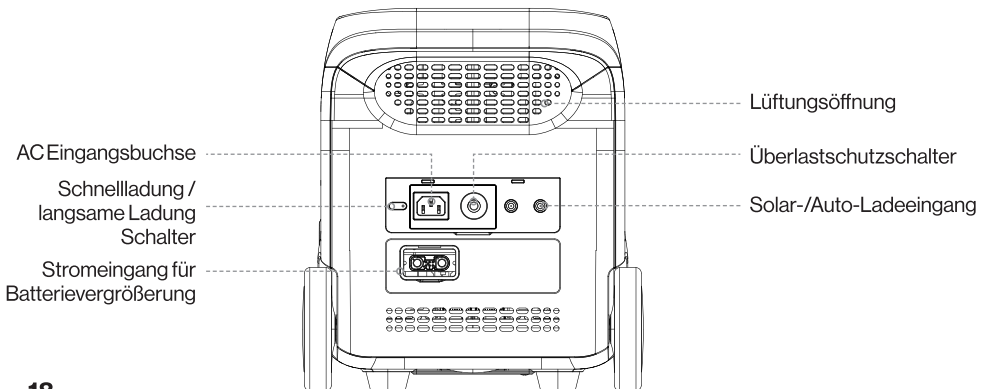
Wenn Sie sich alle Eingänge und Ausgänge des Powerbirds ansehen, werden Sie die meisten davon sicher wiedererkennen. Sie können sie auf die gleiche Weise verwenden, wie Sie es normalerweise tun.

Einfach gesagt, der Powerbird ist eine tragbare Batterie, die es Ihnen ermöglicht, viel Energie mitzunehmen, wohin Sie auch gehen.

Rechte Seite



Rückseite



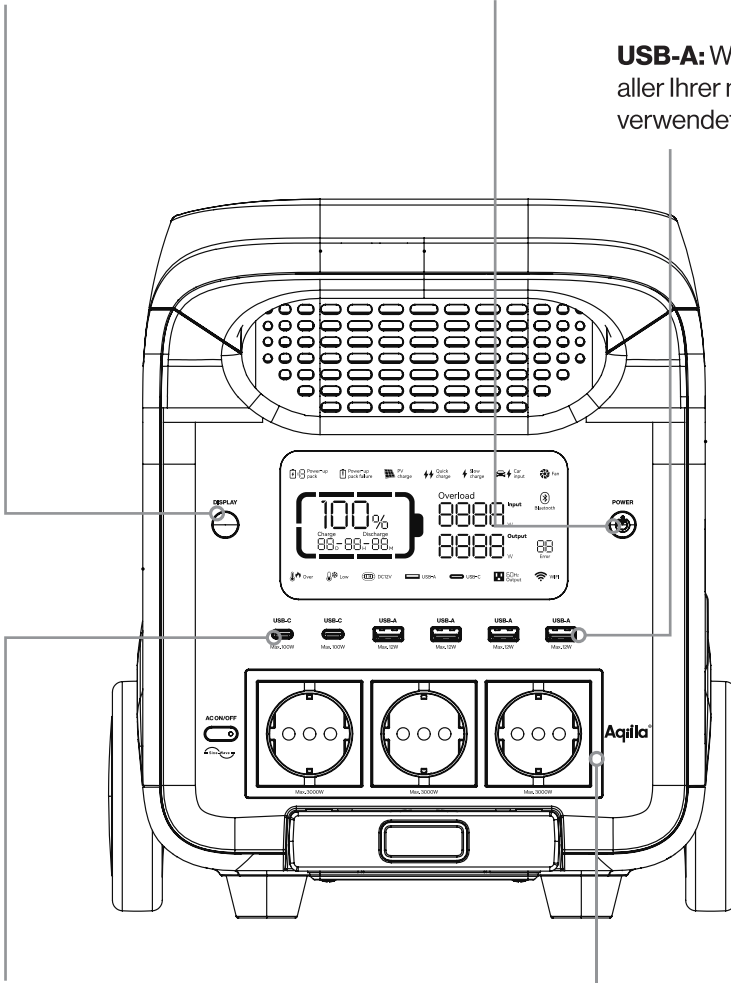
Anzeige-Schalter:

Schaltet das Display ein oder aus

EIN/AUS

EIN (kurzer Druck),
AUS (langer Druck)

USB-A: Wird zum Laden
aller Ihrer mobilen Geräte
verwendet.

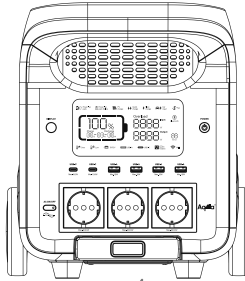


USB-C: Wird zum Laden aller Ihrer
mobilen Geräte verwendet.

AC-Steckdosen: Wie zu Hause.
(Kann mit dem Schalter an der
Seite ein-/ausgeschaltet werden)

MIT DEM POWERBIRD VERWENDEN

Energie sammeln

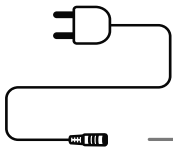


Energie speichern
2560Wh

Energie nutzen

AC-Ladegerät

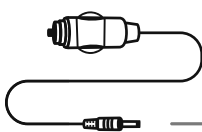
enthalten



Ladezeit 1,5 Stunden

12V-Auto-Ladegerät

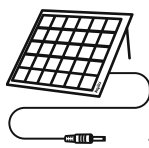
enthalten



Ladezeit: 12,5 Stunden

Solarpanel (850W)

nicht enthalten



Ladezeit: 4 Stunden

<p>1x DC Car + 1x Anderson 2x DC5521</p>	
<p>Autokühlschrank 60W (36h)</p>	
<p>4x USB A + 2x USB C</p>	
<p>Smartphone 11Wh (180x)</p>	<p>Tablet 22Wh (90x)</p>
<p>3x AC</p>	
<p>LED-Lampen 12V/10W (147h)</p>	<p>Kamera 15Wh (105h)</p>
<p>Ventilator 40W (39h)</p>	<p>Laptop 65Wh (25h)</p>

SPEZIFIKATIONEN

Allgemein

Batterietyp	Quadrat-Aluminiumgehäuse LiFePO4 Batterien
Batteriekapazität	2560Wh, 51,2V, 50Ah
Zyklusleben	4000 Zyklen
Wi-Fi unterstützt	Unterstützt
Gewicht	34kg
Abmessungen	303 x 343 x 536 mm
Temperaturbereich	Entladung: -20°C bis 45°C, Aufladung: 0°C bis 45°C

Eingänge

AC-Eingangleistung	2300W Max, 10A
AC-Eingangsspannung	220-240V, 50Hz/60Hz
Auto-Ladeeingang	12V/24V Batterie unterstützt, 8A
Solar-Ladeeingang	13-45V/12A, 800W Max
AC-Ladeleistung	2100W Max
Solar + Auto-Ladeleistung	800W Max
AC + Solar-Ladeleistung	2688W Max

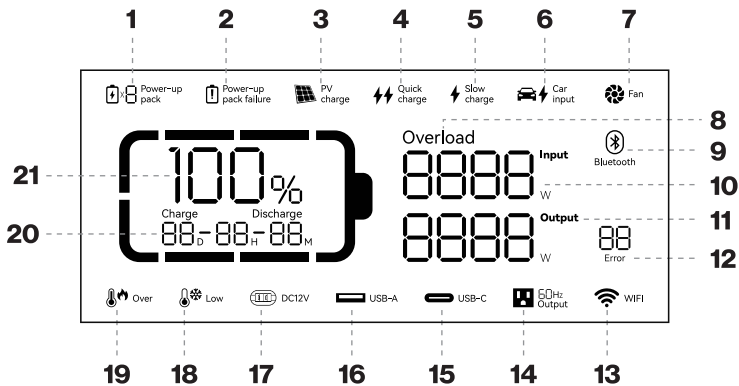
Ausgänge

USB-A1/A2 Ausgang	5V/3A, 9V/2A, 12V/1,5A, 18W Max
USB-A3/A4 Ausgang	5V/2,4A, 12W Max
USB-C1/C2 Ausgang	5/9/12/15V 3A, 20V/5A, 100W Max
Anderson-Terminalausgang	12,6V/30A, 378W Max
DC5521 Ausgang	12,6V, 3A
Auto-Ladeausgang	12,6V/10A, 126W Max
AC-Ausgang (Wechselrichtermodus)	Reine Sinuswelle, insgesamt 3000W (Spitzenleistung 5000W), 220-240V, 50-60Hz, 16A Max
AC-Ausgang (Bypass-Modus)	2300W Max, 10A Max

LED-BILDSCHIRM-ANWEISUNGEN

Der Bildschirm zeigt den Nutzungsstatus des Powerbirds an. Sobald die Powerstation vollständig aufgeladen ist, schaltet sich der Bildschirm aus und das Laden stoppt. Der Bildschirm leuchtet auf, wenn eine Funktion aktiviert wird. Wenn Sie die Anzeige nicht benötigen, drücken Sie einfach die Taste, um den Bildschirm auszuschalten.

- | | |
|------------------------------|---|
| 1. Akkupack verbunden | 12. Fehlercode |
| 2. Akkupack-Fehler | 13. Wi-Fi Verbindungsstatus |
| 3. PV-Ladung | 14. AC-Ausgang |
| 4. Schnellladung | 15. USB-C Ausgang |
| 5. Langsamladung | 16. USB-A Ausgang |
| 6. Autoladung | 17. DC-Ausgang |
| 7. Ventilatorstatus | 18. Warnung vor niedriger Temperatur |
| 8. Überlastung | 19. Warnung vor zu hoher Temperatur |
| 9. Bluetooth | 20. Verbleibende Lade-/Entladezeit |
| 10. Eingangsleistung | 21. Verbleibender Batterieprozentatz |
| 11. Ausgangsleistung | |



KONSTANTSTROMMODUS

Mit der Funktion der konstanten Leistungsabgabe können Sie das Produkt verwenden, um Geräte mit einer höheren Leistung als die Nennleistung des Geräts zu betreiben, ohne dass Unterbrechungen durch Überlastschutz auftreten. Wenn die Stromversorgung leistungsstarke elektrische Geräte antreiben muss, regelt der Wechselrichter die Ausgangsleistung der Stromversorgung intelligent, um eine konstante tatsächliche Ausgangsleistung aufrechtzuerhalten und sicherzustellen, dass die Geräte zuverlässig betrieben werden können.

Bitte beachten Sie Folgendes, wenn Sie die Funktion der konstanten Leistungsabgabe verwenden:

1. Die Funktion der konstanten Leistungsabgabe ist nicht standardmäßig aktiviert, sie kann über die Smartlife App ein- oder ausgeschaltet werden.
2. Wenn Sie ein Gerät verwenden, dessen Leistung die Nennleistung des Powerbird überschreitet, verbinden Sie bitte nur ein Gerät. Wenn mehr als ein elektrisches Gerät angeschlossen wird, kann sich die Spannung ändern und die Nutzung anderer elektrischer Geräte beeinträchtigen.
3. In den folgenden Fällen ist die Funktion der konstanten Leistungsabgabe nicht aktiviert:
 - Der Powerbird befindet sich im Bypass-Modus.

APP

Sie können den Powerbird mit der App steuern und überwachen. Um die App zu erhalten, suchen Sie einfach nach „Smart Life“ im Google Play Store oder im Apple App Store. Nach dem Herunterladen öffnen Sie die App und registrieren sich. Oder scannen Sie den unten stehenden QR-Code, um den Download zu starten. Für vollständige Anweisungen zur Verwendung der App lesen Sie bitte das APP-Benutzerhandbuch.



Laden Sie die App mit dem folgenden QR-Code herunter.



Scannen Sie den QR-Code für die Anleitung zur App-Benutzung.

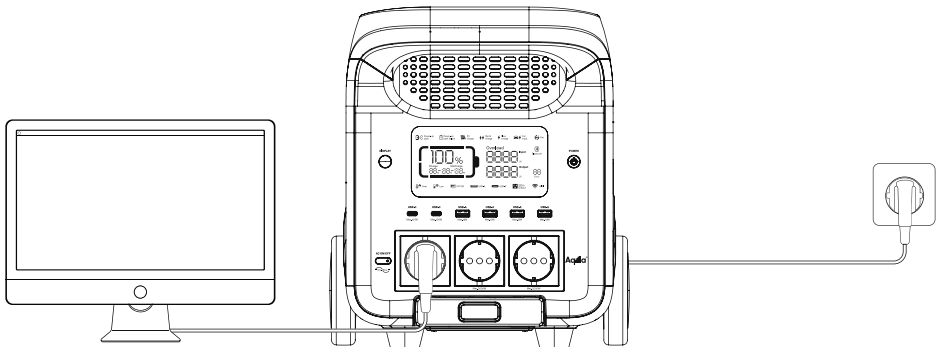


EPS-FUNKTION

Dieses Produkt verfügt über die EPS (Notstromversorgung) Funktion. Um diese zu nutzen, schließen Sie die Powerbird über das mitgelieferte AC-Ladekabel an das Stromnetz an. Im Bypass-Modus wird die AC-Stromversorgung aus dem Netz und nicht aus der Batterie bezogen.

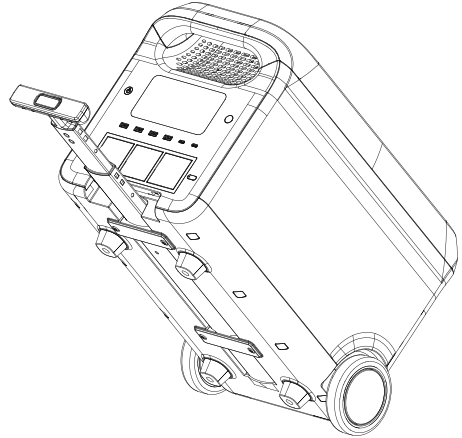
Wenn die Netzstromversorgung unerwartet ausfällt, kann die Powerbird innerhalb weniger Millisekunden (ms) automatisch auf Batteriestrom umschalten, um weiterhin Strom zu liefern. In diesem Modus wechselt die Powerstation wieder in den Wechselrichtermodus und bezieht Strom aus der Batterie anstelle des Netzes. Bitte beachten Sie, dass diese Funktion keinen Umschaltvorgang innerhalb weniger Millisekunden unterstützt. Schließen Sie das Produkt nicht an Geräte an, die eine konstante, unterbrechungsfreie Stromversorgung erfordern, wie z. B. Datenserver, Workstations oder medizinische Geräte.

Es wird empfohlen, mehrere Tests durchzuführen, um die Kompatibilität mit Ihrer Ausrüstung zu gewährleisten. Wir empfehlen, nur ein Gerät gleichzeitig zu verwenden, um zu verhindern, dass der Überlastschutz ausgelöst wird. Aqila übernimmt keine Verantwortung für Fehlfunktionen oder Datenverluste, die durch die Nichteinhaltung dieser Anweisungen entstehen.

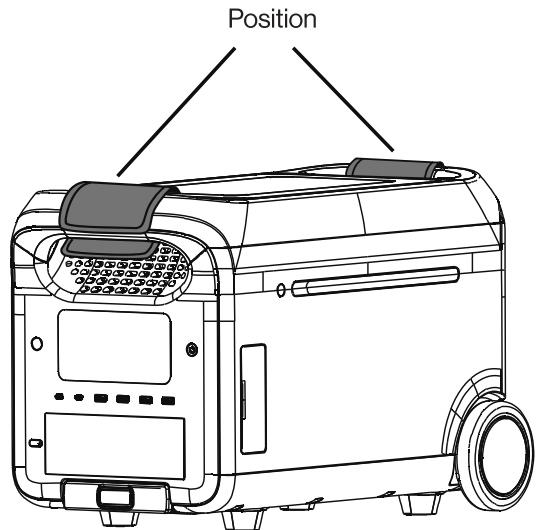
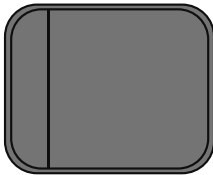


TROLLEY-FUNKTION

Um die Trolley-Funktion zu nutzen, drücken Sie den Hebelknopf, verlängern Sie den Hebel und kippen Sie den Powerbird leicht. Dann können Sie ihn bewegen. (Verwenden Sie beide Hände. Heben Sie die Stromversorgung nicht an und halten Sie die Räder während der Nutzung des Zugstabs auf dem Boden.)



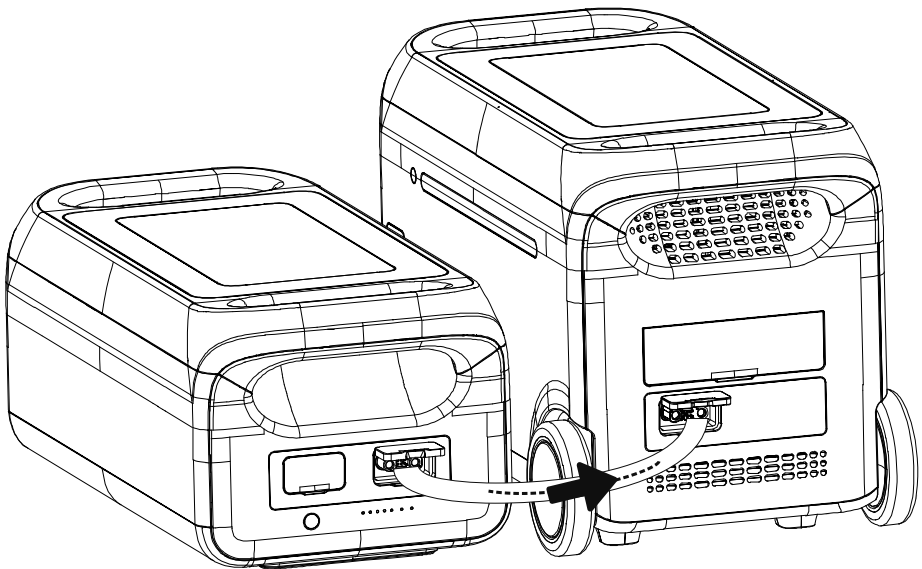
Rutschfeste Pads



BATTERIEERWEITERUNG

Der Powerbird unterstützt die Verbindung mit Erweiterungs-batterien für eine größere Kapazität. Bitte konsultieren Sie das Benutzerhandbuch des Erweiterungs-batteriepakets für weitere Details.

- Stellen Sie vor dem Anschluss des Batteriepakets sicher, dass sowohl die Powerstation als auch das Batteriepack ausgeschaltet sind.
- Überprüfen Sie nach dem Anschließen des Batteriepakets, ob das Batteriesymbol auf dem Display des Powerbird angezeigt wird.



SICHERHEIT**Wichtige Sicherheitsinformationen**

- Halten Sie das Stromaggregat während des Betriebs von Wärmequellen wie Feuer oder Heizgeräten fern.
- Lassen Sie das Stromaggregat niemals mit Flüssigkeiten in Kontakt kommen.
- Verwenden Sie das Stromaggregat nicht in Bereichen mit starken elektrischen oder magnetischen Feldern.
- Öffnen Sie das Stromaggregat niemals oder stechen Sie es mit scharfen Gegenständen.
- Kurzschließen Sie das Stromaggregat niemals mit Drähten oder Metallgegenständen.
- Stehen, sitzen oder klettern Sie nicht auf dem Stromaggregat.
- Verwenden Sie nur originale Teile und Zubehör. Für Ersatzteile kaufen Sie nur bei offiziellen Händlern.
- Befolgen Sie die Temperaturangaben im Handbuch. Zu hohe Temperaturen können dazu führen, dass die Batterie Feuer fängt oder explodiert. Zu niedrige Temperaturen beeinträchtigen die Leistung des Stromaggregats.
- Legen Sie keine schweren Gegenstände auf das Stromaggregat.
- Blockieren Sie den Ventilator nicht und verwenden Sie das Stromaggregat nicht in einer staubigen oder schlecht belüfteten Umgebung.
- Vermeiden Sie es, das Stromaggregat zu fallen, zu stoßen oder starken Vibrationen auszusetzen. Wenn es stark beschädigt wird, schalten Sie es sofort ab. Befestigen Sie es während des Transports sicher, um Schäden zu vermeiden.
- Falls das Stromaggregat ins Wasser fällt, halten Sie Abstand, bis es vollständig getrocknet ist. Verwenden Sie es nicht mehr, wenn es getrocknet ist. Entsorgen Sie es sicher gemäß den Anweisungen im Handbuch. Falls es brennt, löschen Sie das Feuer mit Wasser oder Sand oder verwenden Sie einen Feuerlöscher (mit Pulver oder CO₂).
- Reinigen Sie das Stromaggregat mit einem trockenen Tuch, wenn es verschmutzt ist.
- Stellen Sie das Stromaggregat vorsichtig ab, um Schäden zu vermeiden. Wenn es ernsthaft beschädigt wird, schalten Sie es aus und stellen Sie es von brennbaren Materialien und Personen fern. Entsorgen Sie es gemäß den lokalen Vorschriften.
- Halten Sie das Stromaggregat außerhalb der Reichweite von Kindern und Haustieren.
- Lagern Sie das Stromaggregat an einem trockenen, gut belüfteten Ort.
- In feuchten Umgebungen (z. B. in der Nähe des Meeres oder Wasser) verwenden Sie einen Feuchtigkeitsschutzbeutel. Wenn Sie Wasser im Gerät finden, verwenden Sie es nicht mehr.

Ergreifen Sie Sicherheitsvorkehrungen und kontaktieren Sie den Kundenservice.

- Verwenden Sie das Stromaggregat nicht für Notfallmedizinprodukte wie Krankenhaus-Atemgeräte, ECMOs oder künstliche Lungen. Es kann für Heim-CPAP-Geräte verwendet werden, aber überwachen Sie den Stromverbrauch genau. Befolgen Sie immer den Rat Ihres Arztes.
- Entladen Sie den Akku vollständig, bevor Sie das Stromaggregat recyceln. Werfen Sie es niemals in den normalen Müll. Befolgen Sie lokale Gesetze für eine sichere Batterieentsorgung.
- Wenn der Akku aufgrund eines Defekts nicht vollständig entladen werden kann, werfen Sie ihn nicht direkt in den Recyclingbehälter. Kontaktieren Sie einen professionellen Recyclingservice für die ordnungsgemäße Entsorgung.
- Wenn der Akku aufgrund einer Überentladung nicht mehr startet, entsorgen Sie ihn als Abfall.
- Das Stromaggregat hat eingebaute Schutzfunktionen gegen Überhitzung, Überladung, Überlastung und Kurzschluss.
- Stromaggregate erzeugen elektromagnetische Felder, die medizinische Geräte wie Herzschrittmacher, Hörgeräte und Defibrillatoren beeinflussen können. Wenn Sie solche Geräte verwenden, konsultieren Sie den Hersteller, um sicherzustellen, dass das Stromaggregat in sicherem Abstand zu diesen Geräten betrieben wird.
- Wenn das Stromaggregat mit einem Kühlschranks verbunden ist, kann es aufgrund von Stromschwankungen automatisch abschalten. Wenn Sie den Kühlschrank für wichtige Dinge wie Medikamente nutzen, stellen Sie den AC-Ausgang in der App auf „Nie ausschalten“, um die Stromversorgung aufrechtzuerhalten.
- Legen Sie keine anderen Gegenstände auf das Stromaggregat, wenn es bewegt wird.



Recycling

Bitte recyceln Sie das Verpackungsmaterial und entsorgen Sie es im sortierten Abfall.



Entsorgung

Das Symbol der durchgestrichenen Mülltonne erfordert die getrennte Entsorgung von Elektro- und Elektronikgeräten (WEEE). Elektro- und Elektronikgeräte können gefährliche und umweltschädliche Substanzen enthalten. Entsorgen Sie dieses Produkt nicht im unsortierten Restmüll, sondern bringen Sie es zu einer Sammelstelle für Elektro- und Elektronikgeräte. Weitere Informationen erhalten Sie bei Ihrem Kaufort oder den lokalen Behörden.



CE

Wir bestätigen hiermit, dass dieses Produkt den wesentlichen Anforderungen, Vorschriften und Richtlinien der EU entspricht.

FAULT CODE

Code	Fehlerbeschreibung	Lösung
1	Ernsthaftes Batterieproblem	Schalten Sie das Gerät aus und wieder ein. Kontaktieren Sie den Kundenservice, wenn es nach diesem Vorgang nicht behoben ist.
2	Batteriezellen-Spannungsdifferenzfehler	Auto-Abschaltung, Fehler wird nach dem Neustart behoben.
3	BMS-Spannungsfehler	Auto-Abschaltung, Fehler wird nach dem Neustart behoben.
4	Batterie OTP (Übertemperaturschutz) Fehler	Auto-Abschaltung, warten Sie, bis sich die Temperatur erholt.
5	Batterie UTP (Untertemperaturschutz) Fehler	Auto-Abschaltung, warten Sie, bis sich die Temperatur erholt.
6	Überstrom-/Kurzschlussfehler	Auto-Abschaltung, Fehler wird nach dem Neustart behoben.
7	BMS-Board-Übertemperaturfehler	Auto-Abschaltung, verzögerter Start.
8	Vorladefehler	Auto-Abschaltung, Fehler wird nach dem Neustart behoben.
9	Batterie-Unterspannungsfehler	Auto-Abschaltung und Laden, kontaktieren Sie den Kundenservice, wenn der Fehler nach mehreren Ladefehlern weiterhin besteht.
10	Abnormale Parallelisierung	Überprüfen Sie das Verbindungskabel. Kontaktieren Sie den Kundenservice, wenn der Fehler weiterhin besteht. Die Funktion der einzelnen Powerstation ist nicht betroffen.
11	Abnormale INV-Batteriespannung	Auto-Wiederherstellung nach Fehlerbehebung.
12	Fehler im Netzspannungs- oder Frequenzbereich	Der Fehler wird behoben, wenn das Netz wieder normal ist.
13	Abnormale INV-BUS-Spannung	Auto-Wiederherstellung nach Fehlerbehebung.
14	Abnormale INV-Ausgabe	Auto-Wiederherstellung nach Fehlerbehebung.
15	INV-Entladeüberlastung	Überlastgerät entfernen. Auto-Wiederherstellung nach Fehlerbehebung.
16	Ladeüberlastung	Auto-Wiederherstellung nach Fehlerbehebung.
17	INV TZ	Auto-Wiederherstellung nach Fehlerbehebung.
18	INV-Eingangskurzschluss	Fehler wird nach dem Neustart behoben.
19	INV-Ausgangskurzschluss	Fehler wird nach dem Neustart behoben.
20	MOSFET OTP-Fehler	Auto-Wiederherstellung nach Fehlerbehebung.

21	Lüfterstopp	Schalten Sie das Gerät aus und wieder ein. Kontaktieren Sie den Kundenservice, wenn es nach diesem Vorgang nicht behoben ist.
22	Fehler beim Entladestart	Auto-Wiederherstellung nach Fehlerbehebung.
23	Fehler beim Ladebeginn	Auto-Wiederherstellung nach Fehlerbehebung.
24	MOSFET UTP-Fehler	Schalten Sie das Gerät aus und wieder ein. Kontaktieren Sie den Kundenservice, wenn es nach diesem Vorgang nicht behoben ist.
25	Anderson-Hardware-OCP-Fehler	Entfernen Sie den Anderson-Ladeanschluss, Auto-Wiederherstellung nach dem Anschluss von Anderson und Einschalten.
26	Anderson-Software-OCP-Fehler	Auto-Wiederherstellung nach Fehlerbehebung.
27	DC-Eingangs-Hardware-Überstromschutz	Entfernen Sie die DC-Ladung, Auto-Wiederherstellung nach dem Anschluss von DC und Einschalten.
28	DC1-Eingangs-Software-Überstromschutz	DC1-Ladung stoppt und wird automatisch fortgesetzt, nachdem der Fehler behoben wurde.
29	DC2-Eingangs-Software-Überstromschutz	DC2-Ladung stoppt und wird automatisch fortgesetzt, nachdem der Fehler behoben wurde.
30	Car-Charger-Ausgang/DC5521-Ausgang-Überstromschutz	Schalten Sie die Ausgabe aus, manuelle Wiederherstellung nach Fehlerbehebung.
31	PV-Ausgang OVP (Überstromschutz) Fehler	Stoppen Sie PV. Auto-Wiederherstellung nach Fehlerbehebung.
32	DC1-Eingangsspannungs-Überlastschutz	Stoppen Sie DC1. Auto-Wiederherstellung nach Fehlerbehebung.
33	DC2-Eingangsspannungs-Überlastschutz	Stoppen Sie DC2. Auto-Wiederherstellung nach Fehlerbehebung.
34	Anderson OTP-Fehler	Schalten Sie die Ausgabe aus, manuelle Wiederherstellung nach Fehlerbehebung.
35	DC1-Eingangstemperaturschutz	Auto-Wiederherstellung nach Fehlerbehebung.
36	DC2-Eingangstemperaturschutz	Auto-Wiederherstellung nach Fehlerbehebung.
37	Car-Charge-Ausgang-OTP-Fehler	Schalten Sie die Ausgabe aus, manuelle Wiederherstellung nach Fehlerbehebung.
38	Abnormale Kommunikation	Schalten Sie das Gerät aus und wieder ein oder ändern Sie die Betriebsumgebung. Kontaktieren Sie den Kundenservice, wenn es nach diesem Vorgang nicht behoben ist.
39	Abnormale USB	Auto-Wiederherstellung nach Entfernen des abnormalen USB.
40	Die Batteriespannung ist zu niedrig. Die Batterie ist defekt	Kontaktieren Sie den Kundenservice.
43	Die Batterie ist defekt	Kontaktieren Sie den Kundenservice.

Enjoy your
powerbird S3000V2.

**Now start
using it.**

**Please let us
know what you think.**

hello@aqila.eu

Aqila[®]