



## PLL 360-1G

Robert Bosch Power Tools GmbH  
70538 Stuttgart  
GERMANY

[www.bosch-pt.com](http://www.bosch-pt.com)

1 609 92A A8T (2025.04) T / 304



1 609 92A A8T

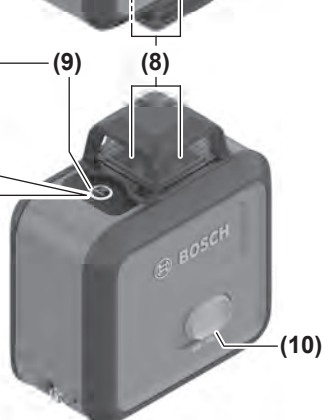
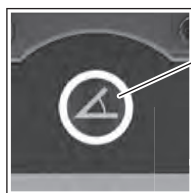
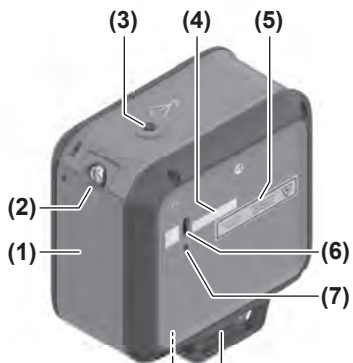


**de** Originalbetriebsanleitung  
**en** Original instructions  
**fr** Notice originale  
**es** Manual original  
**pt** Manual original  
**it** Istruzioni originali  
**nl** Oorspronkelijke gebruiksaanwijzing  
**da** Original brugsanvisning  
**sv** Bruksanvisning i original  
**no** Original driftsinstruks  
**fi** Alkuperäiset ohjeet  
**el** Πρωτότυπο οδηγίων χρήσης  
**tr** Orijinal işletme talimatı  
**pl** Instrukcja oryginalna  
**cs** Původní návod k používání  
**sk** Pôvodný návod na použitie  
**hu** Eredeti használati utasítás  
**ru** Оригинальное руководство по эксплуатации  
**uk** Оригінальна інструкція з експлуатації  
**kk** Пайдалану нұсқаулығының түпнұсқасы  
**ro** Instrucțiuni originale

**bg** Оригинална инструкция  
**mk** Оригинално упатство за работа  
**sr** Originalno uputstvo za rad  
**sl** Izvirna navodila  
**hr** Originalne upute za rad  
**et** Algupärane kasutusjuhend  
**lv** Instrukcijas oriģinālvalodā  
**lt** Originali instrukcija  
**ar** دليل التشغيل الاصلی  
**fa** دفترچه راهنمای اصلی



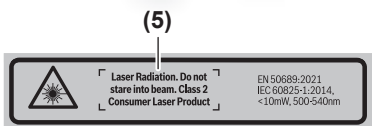
Deutsch .....	Seite	6
English .....	Page	16
Français .....	Page	25
Español .....	Página	35
Português .....	Página	45
Italiano .....	Página	54
Nederlands .....	Página	64
Dansk .....	Side	73
Svensk .....	Sidan	82
Norsk .....	Side	90
Suomi .....	Sivu	99
Ελληνικά .....	Σελίδα	108
Türkçe .....	Sayfa	117
Polski .....	Strona	129
Čeština .....	Stránka	139
Slovenčina .....	Stránka	148
Magyar .....	Oldal	157
Русский .....	Страница	166
Українська .....	Сторінка	177
Қазақ .....	Бет	187
Română .....	Pagina	198
Български .....	Страница	207
Македонски .....	Страница	217
Srpski .....	Strana	227
Slovenščina .....	Stran	236
Hrvatski .....	Stranica	245
Eesti .....	Lehekülg	254
Latviešu .....	Lappuse	262
Lietuvių k. ....	Puslapis	271
عربي .....	الصفحة	281
فارسی .....	صفحه	291



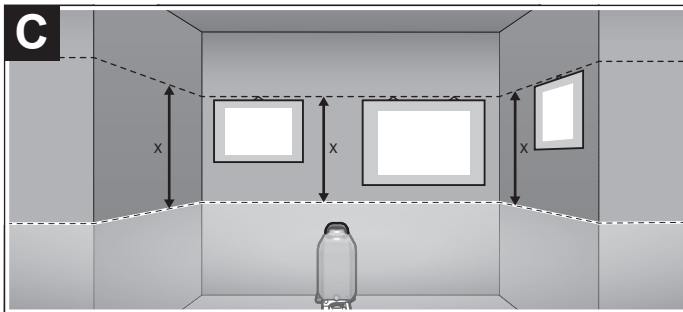
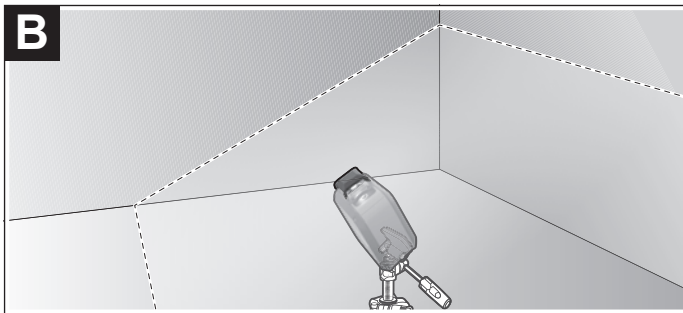
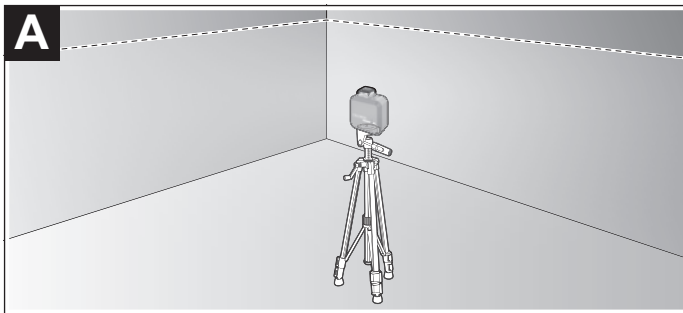
(11)

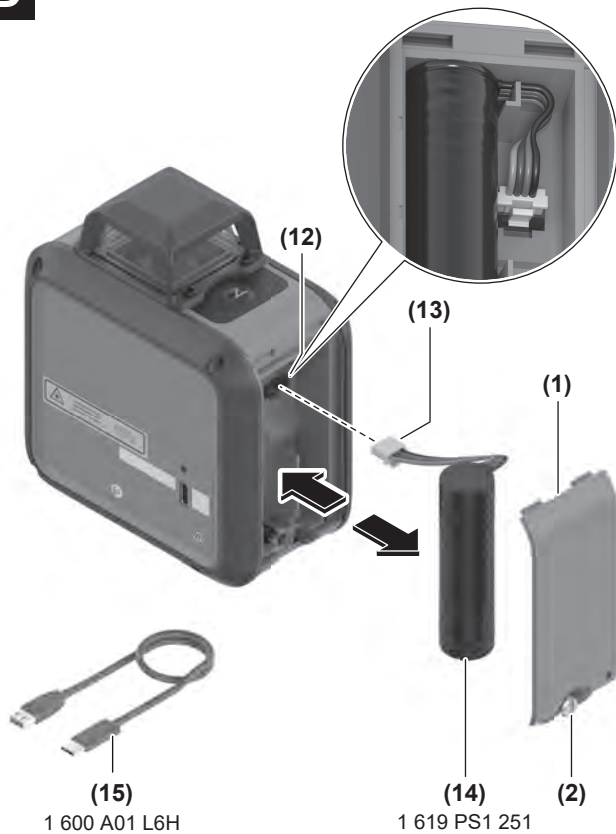
TT 120

0 603 691 200



4 |



**D**

## Deutsch

### Sicherheitshinweise



Sämtliche Anweisungen sind zu lesen und zu beachten, um mit dem Messwerkzeug gefahrlos und sicher zu arbeiten. Wenn das Messwerkzeug nicht entsprechend den vorliegenden Anweisungen verwendet wird, können die integrierten Schutzvorkehrungen im Messwerkzeug beeinträchtigt werden. Machen Sie Warnschilder am Messwerkzeug niemals unkenntlich. BEWAHREN SIE DIESE ANWEISUNGEN GUT AUF UND GEBEN SIE SIE BEI WEITERGABE DES MESSWERKZEUGS MIT.

- ▶ **Vorsicht** – wenn andere als die hier angegebenen Bedienungs- oder Justiereinrichtungen benutzt oder andere Verfahrensweisen ausgeführt werden, kann dies zu gefährlicher Strahlungsexposition führen.
- ▶ Das Messwerkzeug wird mit einem Laser-Warnschild ausgeliefert (in der Darstellung des Messwerkzeugs auf der Grafikkarte gekennzeichnet).
- ▶ Ist der Text des Laser-Warnschildes nicht in Ihrer Landessprache, dann überkleben Sie ihn vor der ersten Inbetriebnahme mit dem mitgelieferten Aufkleber in Ihrer Landessprache.



Richten Sie den Laserstrahl nicht auf Personen oder Tiere und blicken Sie nicht selbst in den direkten oder reflektierten Laserstrahl. Dadurch können Sie Personen blenden, Unfälle verursachen oder das Auge schädigen.

- ▶ Falls Laserstrahlung ins Auge trifft, sind die Augen bewusst zu schließen und der Kopf sofort aus dem Strahl zu bewegen.
- ▶ Nehmen Sie keine Änderungen an der Lasereinrichtung vor.
- ▶ Verwenden Sie die Laser-Sichtbrille (Zubehör) nicht als Schutzbrille. Die Laser-Sichtbrille dient zum besseren Erkennen des Laserstrahls; sie schützt jedoch nicht vor der Laserstrahlung.
- ▶ Verwenden Sie die Laser-Sichtbrille (Zubehör) nicht als Sonnenbrille oder im Straßenverkehr. Die Laser-Sichtbrille bietet keinen vollständigen UV-Schutz und vermindert die Farbwahrnehmung.
- ▶ Lassen Sie das Messwerkzeug nur von qualifiziertem Fachpersonal und nur mit Original-Ersatzteilen reparieren. Damit wird sichergestellt, dass die Sicherheit des Messwerkzeuges erhalten bleibt.

- ▶ **Lassen Sie Kinder das Laser-Messwerkzeug nicht unbeaufsichtigt benutzen.** Sie könnten unbeabsichtigt andere Personen oder sich selber blenden.
- ▶ **Arbeiten Sie mit dem Messwerkzeug nicht in explosionsgefährdeter Umgebung, in der sich brennbare Flüssigkeiten, Gase oder Stäube befinden.** Im Messwerkzeug können Funken erzeugt werden, die den Staub oder die Dämpfe entzünden.
- ▶ **Ändern und öffnen Sie den Akku nicht.** Es besteht die Gefahr eines Kurzschlusses.
- ▶ **Bei Beschädigung und unsachgemäßem Gebrauch des Akkus können Dämpfe austreten. Der Akku kann brennen oder explodieren.** Führen Sie Frischluft zu und suchen Sie bei Beschwerden einen Arzt auf. Die Dämpfe können die Atemwege reizen.
- ▶ **Bei falscher Anwendung oder beschädigtem Akku kann brennbare Flüssigkeit aus dem Akku austreten. Vermeiden Sie den Kontakt damit. Bei zufälligem Kontakt mit Wasser abspülen. Wenn die Flüssigkeit in die Augen kommt, nehmen Sie zusätzlich ärztliche Hilfe in Anspruch.** Austretende Akkuflüssigkeit kann zu Hautreizungen oder Verbrennungen führen.
- ▶ **Durch spitze Gegenstände wie z. B. Nagel oder Schraubenzieher oder durch äußere Krafteinwirkung kann der Akku beschädigt werden.** Es kann zu einem internen Kurzschluss kommen und der Akku brennen, rauchen, explodieren oder überhitzen.



**Schützen Sie das Messwerkzeug vor Hitze, z. B. auch vor dauernder Sonneneinstrahlung, Feuer, Wasser und Feuchtigkeit.** Es besteht Explosionsgefahr.

- ▶ **Verwenden und laden Sie den Akku nur in kompatiblen Produkten des Herstellers.** Nur so wird der Akku vor gefährlicher Überlastung geschützt.



**Bringen Sie den Magnet nicht in die Nähe von Implantaten oder sonstigen medizinischen Geräten, wie z.B. Herzschrittmacher oder Insulinpumpe.** Durch den Magnet wird ein Feld erzeugt, das die Funktion von Implantaten oder medizinischen Geräten beeinträchtigen kann.

- ▶ **Halten Sie das Messwerkzeug fern von magnetischen Datenträgern und magnetisch empfindlichen Geräten.** Durch die Wirkung der Magnete kann es zu irreversiblen Datenverlusten kommen.

## Produkt- und Leistungsbeschreibung

Bitte beachten Sie die Abbildungen im vorderen Teil der Betriebsanleitung.

## Bestimmungsgemäßer Gebrauch

Das Messwerkzeug ist bestimmt zum Ermitteln und Überprüfen von waagerechten Linien.

Das Messwerkzeug ist zur Verwendung im Innenbereich geeignet.

Dieses Produkt ist ein Verbraucher-Laser-Produkt gemäß EN 50689.

## Abgebildete Komponenten

Die Nummerierung der abgebildeten Komponenten bezieht sich auf die Darstellung des Messwerkzeugs auf der Grafikseite.

- (1) Akkufachdeckel
- (2) Schraube des Akkufachdeckels
- (3) Stativaufnahme 1/4"
- (4) Seriennummer
- (5) Laser-Warnschild
- (6) USB Type-C®-Buchse<sup>a)</sup>
- (7) Akku-Ladezustandsanzeige
- (8) Austrittsöffnung Laserstrahlung
- (9) Taste Neigungsfunktion
- (10) Ein-/Ausschalter
- (11) Stativ<sup>b)</sup>
- (12) Anschlussbuchse für Akku
- (13) Anschlussstecker des Akkus
- (14) Akku
- (15) USB-Kabel<sup>b)</sup>

a) USB Type-C® und USB-C® sind Markenzeichen des USB Implementers Forums.

b) **Dieses Zubehör gehört nicht zum Standard-Lieferumfang.**

## Technische Daten

360°-Linienlaser	PLL 360-1G
Sachnummer	<b>3 603 F63 M..</b>
Arbeitsbereich (Durchmesser) bis ca. <sup>A)</sup>	30 m
Nivelliergenauigkeit <sup>B)C)D)</sup>	±0,4 mm/m

360°-Linienlaser	PLL 360-1G
Selbstnivellierbereich	±4°
Nivellierzeit	< 4 s
empfohlene Umgebungstemperatur beim Laden	0 °C ... +40 °C
Betriebstemperatur	-5 °C ... +40 °C
Lagertemperatur	-20 °C ... +50 °C
max. Einsatzhöhe über Bezugshöhe	2000 m
relative Luftfeuchte max.	90 %
Verschmutzungsgrad entsprechend IEC 61010-1	2 <sup>E</sup> )
Laserklasse	2
Lasertyp	< 10 mW, 500–540 nm
C <sub>6</sub>	10
Divergenz	50 × 10 mrad (Vollwinkel)
Stativaufnahme	1/4"
Betriebsdauer ca. <sup>B)</sup>	> 5 h
Gewicht	0,45 kg
Maße (Länge × Breite × Höhe)	110 × 61 × 124 mm
<b>Li-Ionen-Akku</b>	
Ladeanschluss	USB Type-C®
empfohlenes USB Type-C®-Kabel	<b>1 600 A01 L6H</b>
Nennspannung	3,6 V <sup>---</sup>
Kapazität	2 Ah
Akkuladezeit max. (bei ausgeschaltetem Messwerkzeug)	4 h
<b>Steckernetzteil (Zubehör)</b>	
Ausgangsspannung	5,0 V <sup>---</sup>
Ausgangsstrom mindestens	1,0 A
empfohlenes Steckernetzteil <sup>F)</sup>	
- EU	<b>2 609 120 713</b>
- UK	<b>2 609 120 718</b>

10 | Deutsch

360°-Linienlaser

PLL 360-1G

- AU

2 609 120 717

- A) Der Arbeitsbereich kann durch ungünstige Umgebungsbedingungen (z.B. direkte Sonneneinstrahlung) verringert werden.
- B) bei **20-25 °C**
- C) Bei maximalem Selbstnivellierbereich ist zusätzlich mit einer Abweichung von **±0,2 mm/m** zu rechnen.
- D) Die angegebenen Werte setzen normale bis günstige Umgebungsbedingungen (z.B. keine Vibration, kein Nebel, kein Rauch, keine direkte Sonneneinstrahlung) voraus. Nach starken Temperaturschwankungen kann es zu Genauigkeitsabweichungen kommen.
- E) Es tritt nur eine nicht leitfähige Verschmutzung auf, wobei jedoch gelegentlich eine vorübergehende durch Betauung verursachte Leitfähigkeit erwartet wird.
- F) Weitere technische Daten finden Sie unter: <http://www.bosch-do-it.com/ecodesign>  
Zur eindeutigen Identifizierung Ihres Messwerkzeugs dient die Seriennummer **(4)** auf dem Typenschild.

## Energieversorgung Messwerkzeug

### Akku laden

- ▶ **Benutzen Sie zum Aufladen das empfohlene USB-Netzteil oder ein USB-Netzteil, dessen Ausgangsspannung und Mindest-Ausgangsstrom den Anforderungen im Kapitel "Technische Daten" entspricht. Beachten Sie die Betriebsanleitung des USB-Netzteils.** Empfohlenes Netzteil: siehe "Technische Daten".
- ▶ **Beachten Sie die Netzspannung!** Die Spannung der Stromquelle muss mit den Angaben auf dem Typenschild des Steckernetzteils übereinstimmen.
- ▶ **Laden Sie den Akku über den USB-Anschluss nur bei Umgebungstemperaturen zwischen 0 °C und +40 °C.** Laden außerhalb des Temperaturbereiches kann den Akku beschädigen oder die Brandgefahr erhöhen.

**Hinweis:** Li-Ionen-Akkus werden aufgrund internationaler Transportvorschriften teilgeladen ausgeliefert. Um die volle Leistung des Akkus zu gewährleisten, laden Sie vor dem ersten Einsatz den Akku vollständig auf.

Die Akku-Ladezustandsanzeige **(7)** zeigt während des Betriebs den Ladezustand des Akkus an:

LED	Kapazität
Dauerlicht grün	70-100 %
Dauerlicht gelb	30-70 %
Dauerlicht rot	10-30 %

LED	Kapazität
Blinklicht rot	0–10 %

Blinkt die Akku-Ladezustandsanzeige (7) rot, werden die Laserstrahlen abgeschaltet. Laden Sie den Akku. Verbinden Sie dazu die USB Type-C®-Buchse (6) über ein passendes USB-Kabel (15) mit einem USB-Netzteil. Schließen Sie das USB-Netzteil an das Stromnetz an. Das Messwerkzeug kann während des Ladens weiter betrieben werden. Während des Ladevorgangs zeigt die Akku-Ladezustandsanzeige (7) den Ladefortschritt bzw. Fehler an:

LED	Bedeutung
Blinklicht grün	Akku wird geladen.
Dauerlicht grün	Akku vollständig geladen
Blinklicht rot	Akkutemperatur außerhalb des empfohlenen Temperaturbereichs; Ladespannung oder Ladestrom ungeeignet
Dauerlicht rot	Akku defekt oder kein Akku eingesetzt

Entfernen Sie nach Abschluss des Ladevorgangs das USB-Kabel (15). Schützen Sie die USB Type-C®-Buchse (6) vor Staub und Spritzwasser.

**Hinweis:** Bei Bedarf können Sie das Messwerkzeug auch ohne eingesetzten Akku, nur über ein angeschlossenes USB-Netzteil betreiben. Trennen Sie nach dem Betrieb das Messwerkzeug vom Stromnetz.

### Hinweise für den optimalen Umgang mit dem Akku im Messwerkzeug

Lagern Sie das Messwerkzeug nur im zulässigen Temperaturbereich entsprechend den Angaben im Kapitel "Technische Daten". Lassen Sie das Messwerkzeug z.B. im Sommer nicht im Auto liegen.

Eine wesentlich verkürzte Betriebszeit nach der Aufladung zeigt an, dass der Akku verbraucht ist und ersetzt werden muss.

Beachten Sie die Hinweise zur Entsorgung.

## Betrieb

### Inbetriebnahme

- ▶ **Schützen Sie das Messwerkzeug vor Nässe und direkter Sonneneinstrahlung.**
- ▶ **Setzen Sie das Messwerkzeug keinen extremen Temperaturen oder Temperaturschwankungen aus.** Lassen Sie es z.B. nicht längere Zeit im Auto liegen. Lassen Sie das Messwerkzeug bei größeren Temperaturschwankungen erst austemperieren, be-

vor Sie es in Betrieb nehmen. Bei extremen Temperaturen oder Temperaturschwankungen kann die Präzision des Messwerkzeugs beeinträchtigt werden.

- ▶ **Vermeiden Sie heftige Stöße oder Stürze des Messwerkzeugs.** Durch Beschädigungen des Messwerkzeugs kann die Genauigkeit beeinträchtigt werden. Vergleichen Sie nach einem heftigen Stoß oder Sturz die Laserlinie zur Kontrolle mit einer bekannten waagerechten Referenzlinie.
- ▶ **Schalten Sie das Messwerkzeug aus, wenn Sie es transportieren.** Beim Ausschalten wird die Pendeleinheit verriegelt, die sonst bei starken Bewegungen beschädigt werden kann.

### Ein-/Ausschalten

Zum **Einschalten** des Messwerkzeugs schieben Sie den Ein-/Ausschalter **(10)** in die Position **ON**. Das Messwerkzeug sendet sofort nach dem Einschalten die umlaufende Laserlinie aus der Austrittsöffnung **(8)**.

- ▶ **Richten Sie den Laserstrahl nicht auf Personen oder Tiere und blicken Sie nicht selbst in den Laserstrahl, auch nicht aus größerer Entfernung.**

Zum **Ausschalten** des Messwerkzeugs schieben Sie den Ein-/Ausschalter **(10)** in Position **OFF**. Beim Ausschalten wird die Pendeleinheit verriegelt.

- ▶ **Lassen Sie das eingeschaltete Messwerkzeug nicht unbeaufsichtigt und schalten Sie das Messwerkzeug nach Gebrauch ab.** Andere Personen könnten vom Laserstrahl geblendet werden.

### Nivellierautomatik

#### Arbeiten mit Nivellierautomatik (siehe Bild A)

Beim Arbeiten mit Nivellierautomatik darf die Taste Neigungsfunktion **(9)** nicht leuchten. Schalten Sie gegebenenfalls durch Drücken der Taste Neigungsfunktion **(9)** die Nivellierautomatik wieder ein, sodass die Taste erlischt.

Stellen Sie das Messwerkzeug auf eine waagerechte, feste Unterlage oder befestigen Sie es auf dem Stativ **(11)**.

Die Nivellierautomatik gleicht Unebenheiten innerhalb des Selbstnivellierbereiches von  $\pm 4^\circ$  automatisch aus. Die Nivellierung ist abgeschlossen, sobald sich die Laserlinie nicht mehr bewegt.

Ist die automatische Nivellierung nicht möglich, z.B. weil die Standfläche des Messwerkzeugs mehr als  $4^\circ$  von der Waagerechten abweicht, beginnt die Laserlinie zu blinken.

Stellen Sie in diesem Fall das Messwerkzeug waagrecht auf und warten Sie die Selbstnivellierung ab. Sobald sich das Messwerkzeug innerhalb des Selbstnivellierbereiches von  $\pm 4^\circ$  befindet, leuchtet die Laserlinie dauerhaft.

Außerhalb des Selbstnivellierbereiches von  $\pm 4^\circ$  ist das Arbeiten mit Nivellierautomatik nicht möglich, da sonst die Nivelliergenauigkeit der Laserlinie nicht sichergestellt ist. Bei Erschütterungen oder Lageänderungen während des Betriebs wird das Messwerkzeug automatisch wieder einnivelliert. Überprüfen Sie nach einer erneuten Nivellierung die Position der Laserlinie in Bezug auf Referenzpunkte, um Fehler durch eine Verschiebung des Messwerkzeugs zu vermeiden.

### **Arbeiten mit Neigungsfunktion (siehe Bild B)**

Drücken Sie für Arbeiten mit Neigungsfunktion die Taste Neigungsfunktion **(9)**, sodass sie aufleuchtet.

Beim Arbeiten mit Neigungsfunktion ist die Nivellierautomatik ausgeschaltet. Sie können das Messwerkzeug frei in der Hand halten oder auf eine geneigte Unterlage stellen. Die Laserlinie wird nicht mehr nivelliert.

### **Arbeitshinweise**

► **Verwenden Sie immer nur die Mitte der Laserlinie zum Markieren.** Die Breite der Laserlinie ändert sich mit der Entfernung.

### **Arbeiten mit dem Stativ**

Ein Stativ bietet eine stabile, höheninstellbare Messunterlage. Setzen Sie das Messwerkzeug mit der 1/4"-Stativaufnahme **(3)** auf das Gewinde des Stativs **(11)** oder eines handelsüblichen Fotostativs. Schrauben Sie das Messwerkzeug mit der Feststellschraube des Stativs fest.

Richten Sie das Stativ grob aus, bevor Sie das Messwerkzeug einschalten.

## **Wartung und Service**

### **Wartung und Reinigung**

Halten Sie das Messwerkzeug stets sauber.

Tauchen Sie das Messwerkzeug nicht ins Wasser oder andere Flüssigkeiten.

Wischen Sie Verschmutzungen mit einem feuchten, weichen Tuch ab. Verwenden Sie keine Reinigungs- oder Lösemittel.

Reinigen Sie insbesondere die Flächen an der Austrittsöffnung des Lasers regelmäßig und achten Sie dabei auf Fusseln.

### **Akku austauschen (siehe Bild D)**

► **Halten Sie den zum Austausch entfernten Akku fern von Büroklammern, Münzen, Schlüsseln, Nägeln, Schrauben oder anderen kleinen Metallgegenständen,**

## 14 | Deutsch

**die eine Überbrückung der Kontakte verursachen könnten.** Ein Kurzschluss zwischen den Akkukontakten kann Verbrennungen oder Feuer zur Folge haben.

Tauschen Sie den Akku, wenn die Betriebszeit nach dem Aufladen wesentlich verkürzt ist.

Lösen Sie die Schraube **(2)** mit einem passenden Werkzeug und nehmen Sie den Akkufachdeckel **(1)** ab.

Drücken Sie die Lasche am Anschlussstecker **(13)** des Akkus ein und ziehen Sie den Anschlussstecker aus der Anschlussbuchse **(12)**. Entnehmen Sie den Akku **(14)** aus dem Akkufach.

Setzen Sie einen neuen Akku **(14)** in das Akkufach. Verwenden Sie ausschließlich einen für dieses Messwerkzeug vorgesehenen **Bosch**-Li-Ionen-Akku (Bestellnummer **1 619 PS1 251**).

Schieben Sie den Anschlussstecker **(13)** vorsichtig und ohne Kraftaufwand so weit in die Anschlussbuchse **(12)**, bis die Lasche des Steckers einrastet.

Setzen Sie den Akkufachdeckel **(1)** ein und ziehen Sie die Schraube **(2)** fest.

## Kundendienst und Anwendungsberatung

### Deutschland

Tel.: +49 711 400 40 480

### Österreich

Tel.: (01) 797222010

### Schweiz

Tel.: (044) 8471511



Unsere Serviceadressen und Links zu Reparaturservice und Ersatzteilbestellung finden Sie unter: [www.bosch-pt.com/serviceaddresses](http://www.bosch-pt.com/serviceaddresses)

Geben Sie bei allen Rückfragen und Ersatzteilbestellungen bitte unbedingt die 10-stellige Sachnummer laut Typenschild des Produkts an.

## Entsorgung



Messwerkzeuge, Akkus/Batterien, Zubehör und Verpackungen sollen einer umweltgerechten Wiederverwertung zugeführt werden.



Werfen Sie Messwerkzeuge und Akkus/Batterien nicht in den Hausmüll!

**Nur für EU-Länder:**

Elektrische und elektronische Geräte oder gebrauchte Akkus/Batterien, die nicht mehr brauchbar sind, müssen separat gesammelt und auf umweltgerechte Weise entsorgt werden. Nutzen Sie die ausgewiesenen Sammelsysteme. Falsche Entsorgung kann aufgrund von möglicherweise enthaltenen gefährlichen Stoffen umwelt- und gesundheits-schädlich sein.

**Nur für Deutschland:****Informationen zur Rücknahme von Elektro-Altgeräten für private Haushalte**

Wie im Folgenden näher beschrieben, sind bestimmte Vertrieber zur unentgeltlichen Rücknahme von Altgeräten verpflichtet.

Vertrieber mit einer Verkaufsfläche für Elektro- und Elektronikgeräte von mindestens 400 m<sup>2</sup> sowie Vertrieber von Lebensmitteln mit einer Gesamtverkaufsfläche von mindestens 800 m<sup>2</sup>, die mehrmals im Kalenderjahr oder dauerhaft Elektro- und Elektronikgeräte anbieten und auf dem Markt bereitstellen, sind verpflichtet,

1. bei der Abgabe eines neuen Elektro- oder Elektronikgeräts an einen Endnutzer ein Altgerät des Endnutzers der gleichen Geräteart, das im Wesentlichen die gleichen Funktionen wie das neue Gerät erfüllt, am Ort der Abgabe oder in unmittelbarer Nähe hierzu unentgeltlich zurückzunehmen; Ort der Abgabe ist auch der private Haushalt, sofern dort durch Auslieferung die Abgabe erfolgt: In diesem Fall ist die Abholung des Altgeräts für den Endnutzer unentgeltlich; und
2. auf Verlangen des Endnutzers Altgeräte, die in keiner äußeren Abmessung größer als 25 cm sind, im Einzelhandelsgeschäft oder in unmittelbarer Nähe hierzu unentgeltlich zurückzunehmen; die Rücknahme darf nicht an den Kauf eines Elektro- oder Elektronikgerätes geknüpft werden und ist auf drei Altgeräte pro Geräteart beschränkt.

Der Vertrieber hat beim Abschluss des Kaufvertrags für das neue Elektro- oder Elektronikgerät den Endnutzer über die Möglichkeit zur unentgeltlichen Rückgabe bzw. Abholung des Altgeräts zu informieren und den Endnutzer nach seiner Absicht zu befragen, ob bei der Auslieferung des neuen Geräts ein Altgerät zurückgegeben wird.

Dies gilt auch bei Vertrieb unter Verwendung von Fernkommunikationsmitteln, wenn die Lager- und Versandflächen für Elektro- und Elektronikgeräte mindestens 400 m<sup>2</sup> betragen oder die gesamten Lager- und Versandflächen mindestens 800 m<sup>2</sup> betragen, wobei die unentgeltliche Abholung auf Elektro- und Elektronikgeräte der Kategorien 1 (Wärmeüberträger), 2 (Bildschirmgeräte) und 4 (Großgeräte mit mindestens einer äußeren Abmessung über 50 cm) beschränkt ist. Für alle übrigen Elektro- und Elektronikgeräte muss der Vertrieber geeignete Rückgabemöglichkeiten in zumutbarer Entfernung zum jeweiligen Endnutzer gewährleisten; das gilt auch für Altgeräte, die in keiner äußeren Ab-

messung größer als 25 cm sind, die der Endnutzer zurückgeben will, ohne ein neues Gerät zu kaufen.

### **Akkus/Batterien:**

Der integrierte Akku ist getrennt vom Messwerkzeug zu entsorgen. Lassen Sie das Messwerkzeug so lange eingeschaltet, bis der Akku vollständig entladen ist. Entnehmen Sie den Akku aus dem Messwerkzeug, wie im Kapitel zum Austausch des Akkus beschrieben. Entsorgen Sie den ausgebauten Akku gemäß den geltenden Gesetzen und Richtlinien.

## English

### Safety Instructions



All instructions must be read and observed in order for the measuring tool to function safely. The safeguards integrated into the measuring tool may be compromised if the measuring tool is not used in accordance with these instructions. Never make warning signs on the measuring tool unrecognisable. **SAVE THESE IN-**


**STRUCTIONS FOR FUTURE REFERENCE AND INCLUDE THEM WITH THE MEASURING TOOL WHEN TRANSFERRING IT TO A THIRD PARTY.**

- ▶ **Warning!** If operating or adjustment devices other than those specified here are used or other procedures are carried out, this can lead to dangerous exposure to radiation.
- ▶ The measuring tool is delivered with a laser warning sign (marked in the illustration of the measuring tool on the graphics page).
- ▶ If the text of the laser warning label is not in your national language, stick the provided warning label in your national language over it before operating for the first time.



**Do not direct the laser beam at persons or animals and do not stare into the direct or reflected laser beam yourself.** You could blind somebody, cause accidents or damage your eyes.

- ▶ If laser radiation hits your eye, you must close your eyes and immediately turn your head away from the beam.
- ▶ Do not make any modifications to the laser equipment.

- ▶ **Do not use the laser goggles (accessory) as protective goggles.** The laser goggles make the laser beam easier to see; they do not protect you against laser radiation.
  - ▶ **Do not use the laser goggles (accessory) as sunglasses or while driving.** The laser goggles do not provide full UV protection and impair your ability to see colours.
  - ▶ **Have the measuring tool repaired only by a qualified specialist using only original replacement parts.** This will ensure that the safety of the measuring tool is maintained.
  - ▶ **Do not let children use the laser measuring tool unsupervised.** They could unintentionally blind themselves or other persons.
  - ▶ **Do not use the measuring tool in explosive atmospheres which contain flammable liquids, gases or dust.** Sparks may be produced inside the measuring tool, which can ignite dust or fumes.
  - ▶ **Do not modify or open the battery.** There is a risk of short-circuiting.
  - ▶ **In case of damage and improper use of the battery, vapours may be emitted. The battery can set alight or explode.** Ensure the area is well ventilated and seek medical attention should you experience any adverse effects. The vapours may irritate the respiratory system.
  - ▶ **If used incorrectly or if the battery is damaged, flammable liquid may be ejected from the battery. Contact with this liquid should be avoided. If contact accidentally occurs, rinse off with water. If the liquid comes into contact with your eyes, seek additional medical attention.** Liquid ejected from the battery may cause irritation or burns.
  - ▶ **The battery can be damaged by pointed objects such as nails or screwdrivers or by force applied externally.** An internal short circuit may occur, causing the battery to burn, smoke, explode or overheat.
-  **Protect the measuring tool against heat, e.g. including prolonged sun exposure, fire, water, and moisture.** Danger of explosion.
- ▶ **Only use and charge the battery with compatible products from the manufacturer.** This is the only way in which you can protect the battery against dangerous overload.



**Keep the magnet away from implants and other medical devices, e.g. pacemakers or insulin pumps.** The magnet generates a field that can impair the function of implants and medical devices.

- ▶ **Keep the measuring tool away from magnetic storage media and magnetically-sensitive devices.** The effect of the magnets can lead to irreversible data loss.

## Product Description and Specifications

Please observe the illustrations at the beginning of this operating manual.

### Intended Use

The measuring tool is intended for establishing and checking horizontal lines.

The measuring tool is suitable for indoor use.

This product is a consumer laser product in accordance with EN 50689.

### Product Features

The numbering of the product features shown refers to the illustration of the measuring tool on the graphic page.

- (1) Battery compartment cover
- (2) Battery compartment cover screw
- (3) 1/4" tripod mount
- (4) Serial number
- (5) Laser warning label
- (6) USB Type-C® port<sup>a)</sup>
- (7) Battery charge indicator
- (8) Laser beam outlet aperture
- (9) Incline function button
- (10) On/off switch
- (11) Tripod<sup>b)</sup>
- (12) Connection socket for battery
- (13) Battery connector plug
- (14) Rechargeable battery
- (15) USB cable<sup>b)</sup>

a) USB Type-C® and USB-C® are trademarks of USB Implementers Forum.

b) **This accessory is not part of the standard scope of delivery.**

### Technical data

360° line laser

PLL 360-1G

Article number

3 603 F63 M..

360° line laser	PLL 360-1G
Working range (diameter) up to approx. <sup>A)</sup>	30 m
Levelling accuracy <sup>B)C)D)</sup>	±0.4 mm/m
Self-levelling range	±4°
Levelling time	< 4 s
Recommended ambient temperature during charging	0 °C to +40 °C
Operating temperature	-5 °C to +40 °C
Storage temperature	-20 °C to +50 °C
Max. altitude	2000 m
Relative air humidity max.	90 %
Pollution degree according to IEC 61010-1	2 <sup>E)</sup>
Laser class	2
Laser type	< 10 mW, 500–540 nm
C <sub>6</sub>	10
Divergence	50 × 10 mrad (full angle)
Tripod mount	1/4"
Operating time, approx. <sup>B)</sup>	> 5 h
Weight	0.45 kg
Dimensions (length × width × height)	110 × 61 × 124 mm
<b>Lithium-ion battery</b>	
Charging connection	USB Type-C®
Recommended USB Type-C® cable	<b>1 600 A01 L6H</b>
Rated voltage	3.6 V <sup>---</sup>
Capacity	2 Ah
Max. battery charging time (with measuring tool switched off)	4 h
<b>Power supply (accessory)</b>	
Output voltage	5.0 V <sup>---</sup>
Minimum output current	1.0 A
Recommended power supply <sup>F)</sup>	

360° line laser	PLL 360-1G
– EU	<b>2 609 120 713</b>
– UK	<b>2 609 120 718</b>
– AU	<b>2 609 120 717</b>

- A) The working range may be reduced by unfavourable environmental conditions (e.g. direct sunlight).
- B) At **20–25 °C**
- C) An additional deviation of **±0.2 mm/m** must be taken into account when at maximum self-leveling range.
- D) The values stated presuppose normal to favourable environmental conditions (e.g. no vibration, no fog, no smoke, no direct sunlight). Extreme fluctuations in temperature can cause deviations in accuracy.
- E) Only non-conductive deposits occur, whereby occasional temporary conductivity caused by condensation is expected.
- F) Additional technical data can be found at: <http://www.bosch-do-it.com/ecodesign>  
The serial number **(4)** on the type plate is used to clearly identify your measuring tool.

## Measuring Tool Power Supply

### Battery Charging

- ▶ **For charging, use the recommended USB power supply unit or a USB power supply unit whose output voltage and minimum output current comply with the requirements in the "Technical data" section. Observe the operating manual of the USB power supply unit.** Recommended power supply unit: See "Technical data".
- ▶ **Pay attention to the mains voltage.** The voltage of the power source must match the voltage specified on the type plate of the power supply.
- ▶ **Only charge the battery via the USB port at ambient temperatures between 0 °C and +40 °C.** Charging outside the temperature range can damage the battery or increase the risk of fire.

**Note:** Lithium-ion rechargeable batteries are supplied partially charged according to international transport regulations. To ensure full rechargeable battery capacity, fully charge the rechargeable battery before using your tool for the first time.

The battery charge indicator **(7)** shows the state of charge of the battery during operation:

LED	Capacity
Continuous green light	70–100 %

LED	Capacity
Continuous yellow light	30–70 %
Continuous red light	10–30 %
Flashing red light	0–10 %

If the battery charge indicator **(7)** flashes red, the laser beams are switched off.

Charge the battery. To do this, connect the USB Type-C® port **(6)** to a USB power supply unit using a suitable USB cable **(15)**. Connect the USB power supply unit to the mains supply. The measuring tool can continue to be operated during charging.

During the charging process, the battery charge indicator **(7)** shows the charging progress or errors:

LED	Meaning
Flashing green light	Battery is being charged
Continuous green light	Battery fully charged
Flashing red light	Battery temperature outside the recommended temperature range; charging voltage or charging current is unsuitable
Continuous red light	Battery defective or no battery inserted

Remove the USB cable **(15)** after completing the charging process. Protect the USB Type-C® port **(6)** from dust and splashes.

**Note:** If required, you can also operate the measuring tool without the battery inserted, using only a connected USB power supply unit. Unplug the measuring tool from the mains after operation.

### Tips for optimum use of the battery in the measuring tool

Only store the measuring tool within the permissible temperature range as specified in the "Technical data" section. As an example, do not leave the measuring tool in a vehicle during the summer.

A significantly reduced operating time after charging indicates that the battery has deteriorated and must be replaced.

Follow the instructions on correct disposal.

## Operation

### Starting Operation

► **Protect the measuring tool from moisture and direct sunlight.**

- ▶ **Do not expose the measuring tool to any extreme temperatures or variations in temperature.** For example, do not leave it in a car for extended periods of time. In case of large variations in temperature, allow the measuring tool to adjust to the ambient temperature before putting it into operation. The precision of the measuring tool may be compromised if exposed to extreme temperatures or variations in temperature.
- ▶ **Avoid substantial knocks to the measuring tool and avoid dropping it.** Damaging the measuring tool can cause accuracy to be compromised. If the measuring tool is subjected to a substantial knock or is dropped, check the laser line by comparing it to a known horizontal reference line.
- ▶ **Switch the measuring tool off when transporting it.** The pendulum unit is locked when the tool is switched off, as it can otherwise be damaged by big movements.

### Switching On/Off

To **switch on** the measuring tool, slide the on/off switch (10) to the **ON** position. Immediately after switching on, the measuring tool sends the circumferential laser line out of the outlet aperture (8).

- ▶ **Do not direct the laser beam at persons or animals and do not stare into the laser beam yourself (even from a distance).**

To **switch off** the measuring tool, slide the on/off switch (10) to the **OFF** position. The pendulum unit is locked when the tool is switched off.

- ▶ **Never leave the measuring tool unattended when switched on, and ensure the measuring tool is switched off after use.** Others may be blinded by the laser beam.

### Automatic Levelling

#### Working with Automatic Levelling (see figure A)

When working with automatic levelling, the incline function button (9) must not light up. If necessary, switch automatic levelling on again by pressing the incline function button (9) so that the button goes out.

Position the measuring tool on a level, firm support or attach it to a tripod (11).

The automatic levelling function automatically compensates irregularities within the self-levelling range of  $\pm 4^\circ$ . The levelling is finished as soon as the laser line stops moving.

If automatic levelling is not possible, e.g. because the surface on which the measuring tool stands deviates by more than  $4^\circ$  from the horizontal plane, the laser line will begin to flash.

If this is the case, set up the measuring tool in a level position and wait for the self-levelling to take place. As soon as the measuring tool is within the self-levelling range of  $\pm 4^\circ$ , the laser line will light up continuously.

It is not possible to work with automatic levelling outside the self-levelling range of  $\pm 4^\circ$ , as the levelling accuracy of the laser line cannot be guaranteed.

In case of ground vibrations or position changes during operation, the measuring tool is automatically levelled again. Upon re-levelling, check the position of the laser line with regard to the reference points to avoid errors arising from a change in the measuring tool's position.

### **Working with the Incline Function (see figure B)**

To work with the incline function, press the incline function button **(9)** so that it lights up. For work with the incline function, automatic levelling is switched off. You can hold the measuring tool freely in your hand or place it on a sloping surface. The laser line is no longer levelled.

### **Working Advice**

► **Only the centre of the laser line must be used for marking.** The width of the laser line changes depending on the distance.

### **Working with the Tripod**

A tripod offers a stable, height-adjustable support surface for measuring. Place the measuring tool with the 1/4" tripod mount **(3)** on the thread of the tripod **(11)** or a conventional camera tripod. Tighten the measuring tool using the locking screw of the tripod.

Roughly align the tripod before switching on the measuring tool.

## **Maintenance and Service**

### **Maintenance and Cleaning**

Keep the measuring tool clean at all times.

Never immerse the measuring tool in water or other liquids.

Wipe off any dirt using a damp, soft cloth. Do not use any detergents or solvents.

The areas around the outlet aperture of the laser in particular should be cleaned on a regular basis. Make sure to check for lint when doing this.

### **Replacing the Battery (see figure D)**

► **When the battery has been removed in order to replace it, keep it away from paper clips, coins, keys, nails, screws or other small metal objects that could make a connection from one terminal to another.** A short circuit between the battery terminals may cause burns or a fire.

Replace the battery if the operating time is significantly reduced after charging. Loosen the screw **(2)** with a suitable tool and remove the battery compartment cover **(1)**.

Press in the tab on the battery's connector plug **(13)** and pull the connector plug out of the connection socket **(12)**. Remove the battery **(14)** from the battery compartment.

Insert a new battery **(14)** into the battery compartment. Only use a **Bosch** lithium-ion battery (order number **1 619 PS1 251**) intended for this measuring tool.

Carefully push the connector plug **(13)** into the connection socket **(12)** without applying force until the tab on the plug clicks into place.

Insert the battery compartment cover **(1)** and tighten the screw **(2)**.

## After-Sales Service and Application Service

### Great Britain

Tel. Service: (0344) 7360109



You can find our service addresses and links to the repair service and spare parts ordering at [www.bosch-pt.com/serviceaddresses](http://www.bosch-pt.com/serviceaddresses)

In all correspondence and spare parts orders, please always include the 10-digit article number given on the nameplate of the product.

### Disposal



Measuring tools, rechargeable/non-rechargeable batteries, accessories and packaging should be sorted for environmental-friendly recycling.



Do not dispose of the measuring tools or battery packs/batteries with household waste.

### Only for EU countries and United Kingdom:

Electrical and electronic equipment or used batteries that are no longer suitable for use must be collected separately and disposed of in an environmentally friendly manner. Use the designated collection systems. Incorrect disposal may cause harmful effects on the environment and human health, due to the potential presence of hazardous substances.

### Battery packs/batteries:

The integrated rechargeable battery must be disposed of separately from the measuring tool. Leave the measuring tool switched on until the battery is completely discharged. Remove the battery from the measuring tool as described in the section on replacing the

battery. Dispose of the removed battery in accordance with the applicable laws and regulations.

## Français

### Consignes de sécurité



Pour une utilisation sans danger et en toute sécurité de l'appareil de mesure, lisez attentivement toutes les instructions et tenez-en compte. En cas de non-respect des présentes instructions, les fonctions de protection de l'appareil de mesure risquent d'être altérées. Faites en sorte que les étiquettes d'avertissement se trouvant sur l'appareil de mesure restent toujours lisibles. **CONSERVEZ CES INSTRUCTIONS DANS UN LIEU SÛR ET REMETTEZ-LES À TOUT NOUVEL UTILISATEUR DE L'APPAREIL DE MESURE.**

- ▶ **Attention** – L'utilisation d'autres dispositifs de commande ou d'ajustage que ceux indiqués ici ou l'exécution d'autres procédures risque de provoquer une exposition dangereuse aux rayonnements.
- ▶ L'appareil de mesure est fourni avec une étiquette d'avertissement laser (repérée dans la représentation de l'appareil de mesure sur la page des graphiques).
- ▶ Si le texte de l'étiquette d'avertissement laser n'est pas dans votre langue, recouvrez l'étiquette par l'autocollant dans votre langue qui est fourni, avant de procéder à la première mise en service.



**Ne dirigez jamais le faisceau laser vers des personnes ou des animaux et ne regardez jamais dans le faisceau laser projeté par l'appareil ou réfléchi.** Vous risqueriez d'éblouir des personnes, de provoquer des accidents ou de causer des lésions oculaires.

- ▶ **Au cas où le faisceau laser frappe un œil, fermez immédiatement les yeux et déplacez la tête pour l'éloigner du faisceau. N'apportez jamais de modifications au dispositif laser.**
- ▶ **N'apportez aucune modification au dispositif laser.**
- ▶ **N'utilisez pas les lunettes de vision laser (accessoire non fourni) comme des lunettes de protection.** Les lunettes de vision laser aident seulement à mieux voir le faisceau laser ; elles ne protègent pas contre les effets des rayonnements laser.

- ▶ **N'utilisez pas les lunettes de vision laser (accessoire non fourni) comme des lunettes de soleil ou pour la circulation routière.** Les lunettes de vision laser n'offrent pas de protection UV complète et elles faussent la perception des couleurs.
- ▶ **Ne confiez la réparation de l'appareil de mesure qu'à un réparateur qualifié utilisant uniquement des pièces de rechange d'origine.** La sécurité de l'appareil de mesure sera ainsi préservée.
- ▶ **Ne laissez pas les enfants utiliser l'appareil de mesure laser sans surveillance.** Ils risqueraient de diriger le faisceau vers leurs propres yeux ou d'éblouir d'autres personnes par inadvertance.
- ▶ **Ne faites pas fonctionner l'appareil de mesure en atmosphère explosive, en présence de liquides, gaz ou poussières inflammables.** L'appareil de mesure peut produire des étincelles susceptibles d'enflammer les poussières ou les vapeurs.
- ▶ **N'apportez aucune modification à la batterie et ne l'ouvrez pas.** Risque de court-circuit.
- ▶ **Si l'accu est endommagé ou utilisé de manière non conforme, des vapeurs peuvent s'échapper. L'accu peut brûler ou exploser.** Ventilez le local et consultez un médecin en cas de malaise. Les vapeurs peuvent entraîner des irritations des voies respiratoires.
- ▶ **En cas d'utilisation inappropriée ou de défectuosité de l'accu, du liquide inflammable peut suinter de l'accu. Évitez tout contact avec ce liquide. En cas de contact accidentel, rincez abondamment à l'eau. Si le liquide entre en contact avec les yeux, consultez en plus un médecin dans les meilleurs délais.** Le liquide qui s'échappe de l'accu peut causer des irritations ou des brûlures.
- ▶ **Les objets pointus comme un clou ou un tournevis et le fait d'exercer une force extérieure sur le boîtier risque d'endommager l'accu.** Il peut en résulter un court-circuit interne et l'accu risque de s'enflammer, de dégager des fumées, d'exploser ou de surchauffer.



**Conservez l'outil de mesure à l'abri de la chaleur (ensoleillement direct, flamme), de l'eau et de l'humidité.** Il y a sinon risque d'explosion.

- ▶ **N'utilisez et ne chargez la batterie que dans des produits compatibles du fabricant.** Tout risque de surcharge dangereuse de la batterie est alors exclu.



**N'approchez pas l'aimant de personnes porteuses d'implants chirurgicaux ou d'autres dispositifs médicaux (stimulateurs cardiaques, pompe à insuline, etc.).** L'aimant génère un champ magnétique susceptible d'altérer le fonctionnement des implants chirurgicaux et dispositifs médicaux.

- **N'approchez pas l'appareil de mesure de supports de données magnétiques ou d'appareils sensibles aux champs magnétiques.** Les aimants peuvent provoquer des pertes de données irréversibles.

## Description des prestations et du produit

Veuillez tenir compte des illustrations dans la partie avant de la notice d'utilisation.

### Utilisation conforme

L'outil de mesure est conçu pour déterminer et vérifier l'horizontalité de lignes.

L'appareil de mesure est approprié pour une utilisation en intérieur.

Ce produit est un appareil à laser grand public selon EN 50689.

### Éléments constitutifs

La numérotation des éléments de l'appareil se réfère à la représentation de l'appareil de mesure sur la page graphique.

- (1) Cache du compartiment de batterie
- (2) Vis du cache du compartiment de batterie
- (3) Raccord de trépied 1/4"
- (4) Numéro de série
- (5) Étiquette d'avertissement laser
- (6) Prise USB Type-C<sup>a)</sup>
- (7) Indicateur du niveau de charge de la batterie
- (8) Orifice de sortie du faisceau laser
- (9) Touche Fonction d'inclinaison
- (10) Interrupteur marche/arrêt
- (11) Trépied<sup>b)</sup>
- (12) Prise pour raccordement de la batterie
- (13) Connecteur de la batterie
- (14) Batterie
- (15) Câble USB<sup>b)</sup>

a) USB Type-C® et USB-C® sont des marques déposées de l'USB Implementers Forum.

b) **Ces accessoires ne sont pas compris dans la fourniture.**

## Caractéristiques techniques

Laser lignes 360°	PLL 360-1G
Référence	<b>3 603 F63 M..</b>
Portée maximale (diamètre) approx. <sup>A)</sup>	30 m
Précision de nivellement <sup>B)C)D)</sup>	±0,4 mm/m
Plage d'auto-nivellement	±4°
Durée de nivellement	< 4 s
Températures ambiantes recommandées pour la charge	0 °C ... +40 °C
Températures d'utilisation	-5 °C ... +40 °C
Températures de stockage	-20 °C ... +50 °C
Altitude d'utilisation maxi	2 000 m
Taux d'humidité d'air relative maxi	90 %
Degré d'encrassement selon CEI 61010-1	2 <sup>E)</sup>
Classe laser	2
Type de laser	< 10 mW, 500–540 nm
C <sub>6</sub>	10
Divergence	50 × 10 mrad (angle plein)
Filetage de trépied	1/4"
Autonomie approx. <sup>B)</sup>	> 5 h
Poids	0,45 kg
Dimensions (longueur × largeur × hauteur)	110 × 61 × 124 mm
<b>Batterie Lithium-Ion</b>	
Prise de charge	USB Type-C®
Câble USB Type-C® recommandé	<b>1 600 A01 L6H</b>
Tension nominale	3,6 V <sup>---</sup>
Capacité	2 Ah
Durée de charge maxi (quand l'outil de mesure est éteint)	4 h
<b>Chargeur secteur (accessoire)</b>	
Tension de sortie	5,0 V <sup>---</sup>

**Laser lignes 360°****PLL 360-1G**

Courant de sortie minimal	1,0 A
Chargeur secteur recommandé <sup>F)</sup>	
– UE	<b>2 609 120 713</b>
– UK	<b>2 609 120 718</b>
– AU	<b>2 609 120 717</b>

- A) La portée peut être réduite par des conditions défavorables (par ex. exposition directe au soleil).
- B) à **20–25 °C**
- C) Pour la plage d'auto-nivellement maximale, il convient en outre de prendre en compte une imprécision de **±0,2 mm/m**.
- D) Les valeurs indiquées s'appliquent dans des conditions ambiantes normales à favorables (par ex. pas de vibrations, pas de brouillard, pas de fumée, pas d'ensoleillement direct). Après de fortes variations de températures, la précision peut différer de la valeur indiquée.
- E) N'est conçu que pour les salissures/saletés non conductrices mais supporte occasionnellement la conductivité due aux phénomènes de condensation.
- F) Vous trouverez d'autres caractéristiques techniques sous : <http://www.bosch-do-it.com/ecodesign>

Pour une identification précise de votre appareil de réception, servez-vous du numéro de série **(4)** inscrit sur la plaque signalétique.

## Alimentation en énergie de l'appareil de mesure

### Charge de la batterie

- ▶ **Utilisez pour la charge le chargeur secteur USB recommandé ou un chargeur secteur USB avec une tension de sortie et un courant de sortie minimal conformes aux exigences du chapitre « Caractéristiques techniques ». Respectez les indications de la notice d'utilisation de l'adaptateur secteur USB.** Chargeur secteur recommandé : voir les « Caractéristiques techniques ».
- ▶ **Tenez compte de la tension du secteur !** La tension du secteur doit correspondre aux indications se trouvant sur la plaque signalétique du bloc d'alimentation secteur.
- ▶ **Ne rechargez la batterie via la prise USB qu'à des températures ambiantes allant de 0 °C à +40 °C.** Toute charge effectuée en dehors de cette plage de températures risque de détériorer la batterie ou accroît le risque d'incendie.

**Remarque :** Les dispositions internationales en vigueur pour le transport de marchandises obligent à livrer les accus Lithium-Ion partiellement chargés. Pour que les accus

soient pleinement performants, chargez-les complètement avant leur première utilisation.

L'indicateur de niveau de charge **(7)** indique le niveau de charge pendant l'utilisation de l'appareil de mesure :

LED	Capacité
Vert continu	70–100 %
Jaune continu	30–70 %
Rouge continu	10–30 %
Rouge clignotant	0–10 %

Quand l'indicateur de niveau de charge **(7)** se met à clignoter en rouge, les faisceaux laser sont désactivés.

Rechargez la batterie. Reliez pour cela la prise USB Type-C® **(6)** à un adaptateur secteur USB à l'aide d'un câble USB **(15)** adapté. Raccordez l'adaptateur secteur USB à une prise secteur. Il est possible de continuer à utiliser l'appareil de mesure pendant la charge.

Pendant la charge, l'indicateur de niveau de charge **(7)** indique la progression de la charge ou signale un éventuel défaut.

LED	Signification
Vert clignotant	La batterie est en train d'être rechargée
Vert continu	La batterie est complètement chargée
Rouge clignotant	Température de la batterie en dehors de la plage admissible; tension de charge ou courant de charge inadaptés
Rouge continu	Batterie défectueuse ou aucune batterie logée dans l'appareil

Au terme de la charge, débranchez le câble USB **(15)**. Protégez la prise USB Type-C® **(6)** de la poussière et des projections d'eau.

**Remarque :** En cas de besoin, l'appareil de mesure peut aussi être utilisé sans batterie, en raccordant un adaptateur secteur USB à la prise USB. Après avoir fini d'utiliser l'appareil de mesure, débranchez-le du secteur.

### Indications pour une utilisation optimale de la batterie dans l'appareil de mesure

Rangez l'appareil de mesure en respectant les températures de stockage admissibles indiquées au chapitre « Caractéristiques techniques ». Ne laissez par exemple pas l'appareil de mesure dans une voiture en plein été.

Une baisse notable de l'autonomie de l'accu au fil des recharges effectuées indique que l'accu est arrivé en fin de vie et qu'il doit être remplacé.

Respectez les indications concernant l'élimination.

## Utilisation

### Mise en marche

- ▶ **Protégez l'appareil de mesure contre l'humidité, ne l'exposez pas directement aux rayons du soleil.**
- ▶ **N'exposez pas l'appareil de mesure à des températures extrêmes ou de brusques variations de température.** Ne le laissez p. ex. pas trop longtemps dans une voiture exposée au soleil. Après un brusque changement de température, attendez que l'appareil de mesure prenne la température ambiante avant de l'utiliser. Des températures extrêmes ou de brusques changements de température peuvent réduire la précision de l'appareil de mesure.
- ▶ **Évitez les chocs violents et évitez de faire tomber l'appareil de mesure.** L'appareil de mesure risque alors de subir des dommages susceptibles altérer la précision de mesure. Après un choc ou une chute, comparez, pour les contrôler, les lignes laser avec une ligne de référence connue verticale ou horizontale.
- ▶ **Éteignez l'appareil de mesure quand vous le transportez.** A l'arrêt de l'appareil, l'unité pendulaire se verrouille afin de prévenir tout endommagement consécutif à des mouvements violents.

### Mise en marche/arrêt

Pour **mettre en marche** l'outil de mesure, placez l'interrupteur Marche/Arrêt **(10)** dans la position « **ON** ». Immédiatement après sa mise en marche, l'outil de mesure projette une ligne laser sur 360° par l'orifice de sortie **(8)**.

- ▶ **Ne dirigez pas le faisceau laser vers des personnes ou des animaux et ne regardez jamais dans le faisceau laser, même si vous êtes à grande distance de ce dernier.**

Pour **arrêter** l'appareil de mesure, placez l'interrupteur Marche/Arrêt **(10)** dans la position **OFF**. Lorsque l'appareil est éteint, l'unité pendulaire se verrouille.

- ▶ **Ne laissez pas l'appareil de mesure sans surveillance quand il est allumé et éteignez-le après l'utilisation.** D'autres personnes pourraient être éblouies par le faisceau laser.

## Nivellement automatique

### Utilisation avec nivellement automatique (voir figure A)

Lors d'une utilisation avec nivellement automatique, la touche Fonction d'inclinaison (9) ne doit pas être allumée. Réactivez si nécessaire le nivellement automatique en actionnant la touche Fonction d'inclinaison (9), de façon à ce qu'elle s'éteigne.

Placez l'appareil de mesure sur un support horizontal stable ou montez-le sur le trépied (11).

En mode nivellement automatique, l'outil de mesure corrige automatiquement son inclinaison tant qu'il se trouve à l'intérieur de la plage d'auto-nivellement de  $\pm 4^\circ$ . Le nivellement automatique est terminé dès que la ligne laser ne bouge plus.

Quand un nivellement automatique n'est pas possible, par ex. du fait que la surface sur laquelle est posé l'appareil de mesure est inclinée de plus de  $4^\circ$  par rapport à l'horizontale, la ligne laser se met à clignoter.

En pareil cas, placez l'outil de mesure plus à l'horizontale et attendez que le nivellement automatique se fasse. Dès que l'outil de mesure se trouve à l'intérieur de la plage d'auto-nivellement de  $\pm 4^\circ$ , la ligne laser cesse de clignoter et reste allumée en permanence.

En dehors de la plage d'auto-nivellement de  $\pm 4^\circ$ , il n'est pas possible d'utiliser le nivellement automatique car la précision de mise à niveau indiquée ne peut alors pas être garantie.

Si l'outil de mesure subit des secousses ou change légèrement de position pendant son utilisation, il se remet automatiquement à niveau. Après un nouveau nivellement, vérifiez la position de la ligne laser par rapport aux points de référence afin d'éviter les erreurs dues à un déplacement de l'appareil de mesure.

### Utilisation de la fonction inclinaison (voir figure B)

Pour utiliser la fonction d'inclinaison, actionnez la touche Fonction d'inclinaison (9) de façon à ce qu'elle s'allume.

Lors de l'utilisation de la fonction d'inclinaison, le nivellement automatique est désactivé. Vous pouvez tenir l'outil de mesure dans une main ou bien le poser sur une surface inclinée. La ligne laser n'est alors plus mise à niveau.

## Instructions d'utilisation

- **Pour marquer la position d'une ligne laser, marquez toujours le milieu de la ligne.**  
La largeur des lignes laser varie en effet selon la distance.

### Utilisation avec le trépied

Un trépied constitue un support de mesure stable et réglable en hauteur. Fixez l'appareil de mesure avec son raccord de trépied 1/4" (3) sur le trépied (11) ou un trépied d'appareil photo du commerce. Vissez l'appareil de mesure avec la vis de serrage du trépied. Mettez le trépied plus ou moins à niveau avant de mettre en marche l'appareil de mesure.

## Entretien et Service après-vente

### Nettoyage et entretien

Maintenez l'appareil de mesure propre.

N'immergez jamais l'appareil de mesure dans de l'eau ou dans d'autres liquides.

Nettoyez l'appareil à l'aide d'un chiffon doux et humide. N'utilisez pas de détergents ou de solvants.

Nettoyez régulièrement la zone autour de l'ouverture de sortie du faisceau laser en évitant les peluches.

### Remplacement de la batterie (voir figure D)

► **Tenez la batterie ayant été retirée pour être remplacée à l'écart de tout objet métallique (trombones, pièces de monnaie, clés, clous, vis ou autres objets de petite taille) susceptible de créer un court-circuit entre les contacts.** La mise en court-circuit des bornes d'une batterie peut causer des brûlures ou provoquer un incendie.

Remplacez la batterie en cas de nette diminution de l'autonomie après une charge.

Desserrez la vis (2) avec un outil approprié et retirez le cache du compartiment de batterie (1).

Appuyez sur la languette du connecteur (13) de la batterie et sortez le connecteur de la prise (12). Sortez la batterie (14) de son compartiment.

Insérez une nouvelle batterie (14) dans le compartiment. Utilisez uniquement une batterie Lithium-Ion **Bosch** conçue pour cet appareil de mesure (référence **1 619 PS1 251**).

Insérez avec précaution et sans forcer le connecteur (13) dans la prise (12) jusqu'à ce que la languette s'enclenche.

Remettez en place le cache du compartiment de batterie (1) et resserrez la vis (2).

### Service Après-Vente et Assistance

#### France

Tel. : 09 70 82 12 99 (Numéro non surtaxé au prix d'un appel local)



Vous trouverez nos adresses de service et des liens vers le service de réparation et la commande de pièces de rechange sur :

[www.bosch-pt.com/serviceaddresses](http://www.bosch-pt.com/serviceaddresses)

Pour toute demande de renseignement ou toute commande de pièces de rechange, précisez impérativement la référence à 10 chiffres figurant sur l'étiquette signalétique du produit.

### Élimination des déchets



Prière de rapporter les appareils de mesure, les piles/accus, les accessoires et les emballages dans un Centre de recyclage respectueux de l'environnement.



Ne jetez pas les appareils de mesure et les piles/accus avec des ordures ménagères !

### Seulement pour les pays de l'UE :

Les appareils ou outils électriques et électroniques devenus hors d'usage ou les batteries/piles usagées doivent être mis de côté séparément et éliminés de façon respectueuse pour l'environnement. Utilisez les systèmes de collecte indiqués. Une mise au rebut incorrecte peut être néfaste pour l'environnement et la santé en raison des substances dangereuses pouvant être présentes dans les déchets d'équipements électriques et électroniques.

### Accus/piles :

La batterie est à mettre au rebut séparément de l'appareil de mesure. Laissez l'appareil de mesure allumé jusqu'à la décharge complète de la batterie. Retirez la batterie de l'appareil de mesure comme décrit sous « Remplacement de la batterie ». Éliminez la batterie déposée conformément à la législation et aux directives en vigueur.

### Valable uniquement pour la France :



FR

Cet appareil,  
ses accessoires,  
et batterie  
se recyclent

À DÉPOSER  
EN MAGASIN



OU

À DÉPOSER  
EN DÉCHÈTERIE



Points de collecte sur [www.quefairedemesdechets.fr](http://www.quefairedemesdechets.fr)

## Español

### Indicaciones de seguridad



Leer y observar todas las instrucciones, para trabajar sin peligro y riesgo con el aparato de medición. Si el aparato de medición no se utiliza según las presentes instrucciones, pueden menoscabarse las medidas de seguridad integradas en el aparato de medición. Jamás desvirtúe las señales de advertencia del aparato de medición. **GUARDE BIEN ESTAS INSTRUCCIONES Y ADJUNTELAS EN LA ENTREGA DEL APARATO DE MEDICIÓN.**

- ▶ **Precaución** – si se utilizan dispositivos de manejo o de ajuste distintos a los especificados en este documento o si se siguen otros procedimientos, esto puede conducir a una peligrosa exposición a la radiación.
- ▶ El aparato de medición se suministra con un rótulo de advertencia láser (marcada en la representación del aparato de medición en la página ilustrada).
- ▶ Si el texto del rótulo de advertencia láser no está en su idioma del país, entonces cúbralo con la etiqueta adhesiva adjunta en su idioma del país antes de la primera puesta en marcha.



**No oriente el rayo láser sobre personas o animales y no mire hacia el rayo láser directo o reflejado.** Debido a ello, puede deslumbrar personas, causar accidentes o dañar el ojo.

- ▶ **Si la radiación láser incide en el ojo, debe cerrar conscientemente los ojos y mover inmediatamente la cabeza fuera del rayo.**
- ▶ **No efectúe modificaciones en el equipamiento del láser.**
- ▶ **No utilice las gafas de visualización láser (accesorio) como gafas protectoras.** Las gafas de visualización láser sirven para detectar mejor el rayo láser; sin embargo, éstas no protegen contra la radiación láser.
- ▶ **No utilice las gafas de visualización láser (accesorio) como gafas de sol o en el tráfico.** Las gafas de visualización láser no proporcionan protección UV completa y reducen la percepción del color.
- ▶ **Sólo deje reparar el aparato de medición por personal técnico calificado y sólo con repuestos originales.** Solamente así se mantiene la seguridad del aparato de medición.
- ▶ **No deje que niños utilicen el aparato de medición láser sin vigilancia.** Podrían deslumbrar involuntariamente a otras personas o a sí mismo.

- ▶ **No trabaje con el aparato de medición en un entorno potencialmente explosivo, en el que se encuentran líquidos, gases o polvos inflamables.** El aparato de medición puede producir chispas e inflamar los materiales en polvo o vapores.
- ▶ **No modifique ni abra el acumulador.** Podría provocar un cortocircuito.
- ▶ **En caso de daño y uso inapropiado del acumulador pueden emanar vapores. El acumulador se puede quemar o explotar.** En tal caso, busque un entorno con aire fresco y acuda a un médico si nota molestias. Los vapores pueden llegar a irritar las vías respiratorias.
- ▶ **En el caso de una aplicación incorrecta o con un acumulador dañado puede salir líquido inflamable del acumulador. Evite el contacto con él. En caso de un contacto accidental enjuague con abundante agua. En caso de un contacto del líquido con los ojos recurra además inmediatamente a un médico.** El líquido del acumulador puede irritar la piel o producir quemaduras.
- ▶ **Mediante objetos puntiagudos, como p. ej. clavos o destornilladores, o por influjo de fuerza exterior se puede dañar el acumulador.** Se puede generar un cortocircuito interno y el acumulador puede arder, humear, explotar o sobrecalentarse.



**Proteja la herramienta de medición del calor, p. ej. también de la irradiación solar permanente, fuego, agua y humedad.** Existe el riesgo de explosión.

- ▶ **Utilice el acumulador únicamente en productos compatibles del fabricante.** Solamente así queda protegido el acumulador frente a una sobrecarga peligrosa.



**No coloque el imán cerca de implantes y otros dispositivos médicos, como p. ej. marcapasos o bomba de insulina.** El imán genera un campo, que puede afectar el funcionamiento de los implantes o de los dispositivos médicos.

- ▶ **Mantenga la herramienta de medición lejos de soportes de datos magnéticos y dispositivos magnéticamente sensibles.** Por el efecto de los imanes pueden generarse pérdidas de datos irreversibles.

## Descripción del producto y servicio

Tenga en cuenta las figuras que aparecen en la parte delantera de las instrucciones de uso.

### Utilización reglamentaria

La herramienta de medición ha sido diseñada para determinar y comprobar las líneas horizontales.

El aparato de medición es apto para su uso en el interior.  
Este producto es un producto láser de consumo conforme a la norma EN 50689.

## Componentes principales

La numeración de los componentes está referida a la imagen del aparato de medición en la página ilustrada.

- (1) Tapa del compartimiento del acumulador
- (2) Tornillo de la tapa del compartimiento del acumulador
- (3) Alojamiento de trípode de 1/4"
- (4) Número de serie
- (5) Rótulo de advertencia del láser
- (6) Hembra USB Type-C<sup>a)</sup>
- (7) Indicador del estado de carga del acumulador
- (8) Abertura de salida del rayo láser
- (9) Tecla para la función de inclinación
- (10) Interruptor de conexión/desconexión
- (11) Trípode<sup>b)</sup>
- (12) Casquillo de empalme para el acumulador
- (13) Enchufe de conexión del acumulador
- (14) Acumulador
- (15) Cable USB<sup>b)</sup>

a) USB Type-C® y USB-C® son signos de marca de USB Implementers Forum.

b) **Estos accesorios no corresponden al material que se adjunta de serie.**

## Datos técnicos

Láser de línea de 360°	PLL 360-1G
Número de artículo	<b>3 603 F63 M..</b>
Área de trabajo (diámetro) hasta aprox. <sup>A)</sup>	30 m
Precisión de nivelación <sup>B)C)D)</sup>	±0,4 mm/m
Margen de autonivelación	±4°
Tiempo de nivelación	< 4 s
Temperatura ambiente recomendada durante la carga	0 °C ... +40 °C

<b>Láser de línea de 360°</b>		<b>PLL 360-1G</b>
Temperatura de servicio		-5 °C ... +40 °C
Temperatura de almacenamiento		-20 °C ... +50 °C
Altura de aplicación máx. sobre la altura de referencia		2000 m
Humedad relativa del aire máx.		90 %
Grado de contaminación según IEC 61010-1		2 <sup>F1</sup>
Clase de láser		2
Tipo de láser		< 10 mW, 500–540 nm
C <sub>6</sub>		10
Divergencia		50 × 10 mrad (ángulo completo)
Alojamiento de trípode		1/4"
Tiempo de funcionamiento aprox. <sup>B1</sup>		> 5 h
Peso		0,45 kg
Medidas (longitud × ancho × altura)		110 × 61 × 124 mm
<b>Acumulador de iones de litio</b>		
Conexión de carga		USB Type-C®
Cable USB Type-C® recomendado		<b>1 600 A01 L6H</b>
Tensión nominal		3,6 V <sup>---</sup>
Capacidad		2 Ah
Tiempo de carga del acumulador máx. (con el aparato de medición desconectado)		4 h
<b>Fuente de alimentación enchufable (accesorio)</b>		
Tensión de salida		5,0 V <sup>---</sup>
Corriente de salida mínima		1,0 A
Fuente de alimentación enchufable recomendada <sup>F1</sup>		
- UE		<b>2 609 120 713</b>
- UK		<b>2 609 120 718</b>

**Láser de línea de 360°****PLL 360-1G**

- AU

**2 609 120 717**

- A) La zona de trabajo puede reducirse con condiciones del entorno adversas (p. ej. irradiación solar directa).
- B) con **20-25 °C**
- C) Con el margen máximo de autonivelación, adicionalmente se debe contar con una desviación de **±0,2 mm/m**.
- D) Los valores indicados asumen condiciones ambientales normales a favorables (p.ej. sin vibraciones, sin niebla, sin humo, sin luz solar directa). Tras fuertes fluctuación de temperatura pueden generarse desviaciones de precisión.
- E) Sólo se produce un ensuciamiento no conductor, sin embargo ocasionalmente se espera una conductividad temporal causada por la condensación.
- F) Datos técnicos adicionales se encuentran bajo: <http://www.bosch-do-it.com/ecodesign>

Para la identificación unívoca de su aparato de medición sirve el número de referencia **(4)** en la placa de características.

## Alimentación de energía del aparato de medición

### Carga del acumulador

- ▶ **Para la carga, utilice la fuente de alimentación USB recomendada o una fuente de alimentación USB cuya tensión de salida y corriente de salida mínima cumplan los requisitos del capítulo «Datos técnicos». Tenga en cuenta las instrucciones de uso de la fuente de alimentación USB.** Fuente de alimentación recomendada: ver «Datos técnicos».
- ▶ **¡Observe la tensión de red!** La tensión de la fuente de corriente debe coincidir con las indicaciones en la placa de características de la fuente de alimentación enchufable.
- ▶ **Cargue el acumulador únicamente a través de la conexión USB a temperaturas ambiente entre 0 °C y +40 °C.** La carga fuera del margen de temperatura puede dañar el acumulador o aumentar el peligro de incendio.

**Indicación:** Los acumuladores de iones de litio se entregan parcialmente cargados debido a la normativa de transporte internacional. Con el fin de obtener la plena potencia del acumulador, cargue completamente el acumulador antes de su primer uso.

El indicador del estado de carga del acumulador **(7)** muestra el estado de carga del acumulador durante el servicio:

LED	Capacidad
Luz permanente verde	70-100 %

LED	Capacidad
Luz permanente amarilla	30-70 %
Luz permanente roja	10-30 %
Luz intermitente roja	0-10 %

Si el indicador del estado de carga del acumulador **(7)** parpadea en rojo, se desconectan los rayos láser.

Cargue el acumulador. Para ello, conecta la hembra USB Type-C® **(6)** a través de un cable USB **(15)** adecuado con una fuente de alimentación USB. Conecta la fuente de alimentación USB a la red eléctrica. El aparato de medición puede seguir funcionando durante la carga.

Durante el proceso de carga, el indicador de estado de carga del acumulador **(7)** muestra el progreso de la carga o el error:

LED	Significado
Luz intermitente verde	El acumulador se está cargando
Luz permanente verde	Acumulador completamente cargado
Luz intermitente roja	Temperatura del acumulador fuera del margen de temperatura recomendado; tensión de carga o corriente de carga inadecuadas
Luz permanente roja	Acumulador defectuoso o ningún acumulador colocado

Una vez finalizada la carga, retire el cable USB **(15)**. Proteja la hembra USB Type-C® **(6)** ante el polvo y las salpicaduras de agua.

**Indicación:** En caso necesario, también puede hacer funcionar el aparato de medición sin el acumulador colocado, utilizando únicamente una fuente de alimentación USB conectada. Desconecte el aparato de medición de la red eléctrica después de utilizarlo.

### Indicaciones para el trato óptimo del acumulador en el aparato de medición

Almacene el aparato de medición únicamente dentro del margen de temperatura admisible indicado en el capítulo "Datos técnicos". No deje el aparato de medición p. ej. en el verano en el coche.

Si después de una recarga, el tiempo de funcionamiento del acumulador fuese muy reducido, ello es señal de que éste está agotado y deberá sustituirse.

Observe las indicaciones referentes a la eliminación.

## Operación

### Puesta en marcha

- ▶ **Proteja el aparato de medición de la humedad y de la exposición directa al sol.**
- ▶ **No exponga el aparato de medición a temperaturas extremas o fluctuaciones de temperatura.** No la deje, por ejemplo, durante un tiempo prolongado en el automóvil. En caso de fuertes fluctuaciones de temperatura, deje que se estabilice primero la temperatura de la herramienta de medición antes de la puesta en servicio. Las temperaturas extremas o los cambios bruscos de temperatura pueden afectar a la exactitud del aparato de medición.
- ▶ **Evite que el aparato de medición reciba golpes o que caiga.** Los daños en la herramienta de medición pueden afectar a la precisión de los resultados. Después de un impacto violento o caída, compare la línea del láser con una línea de referencia horizontal o vertical conocida para su control.
- ▶ **Desconecte el aparato de medición cuando vaya a transportarlo.** Al desconectarlo, la unidad del péndulo se inmoviliza, evitándose así que se dañe al quedar sometida a una fuerte agitación.

### Conexión/desconexión

Para **encender** la herramienta de medición, desplace el interruptor de conexión/desconexión **(10)** a la posición **ON**. Inmediatamente después de encenderse, la herramienta de medición proyecta una línea láser elevada desde la abertura de salida **(8)**.

- ▶ **No oriente el rayo láser contra personas ni animales, ni mire directamente hacia el rayo láser, incluso encontrándose a gran distancia.**

Para **desconectar** el aparato de medición, coloque el interruptor de conexión/desconexión **(10)** en la posición **OFF**. Al desconectar, se bloquea la unidad oscilante.

- ▶ **No deje sin vigilancia el aparato de medición encendido y apague el aparato de medición después del uso.** El rayo láser podría deslumbrar a otras personas.

### Nivelación automática

#### Trabajos con nivelación automática (ver figura A)

En el caso de trabajos con nivelación automática, no debe estar iluminada la tecla de la función de inclinación **(9)**. Si es necesario, vuelva a activar la nivelación automática presionando la tecla de la función de inclinación **(9)** para que se apague la tecla.

Coloque el aparato de medición sobre una base horizontal firme o fíjelo sobre el trípode **(11)**.

La nivelación automática compensa automáticamente los desniveles dentro del margen de autonivelación de  $\pm 4^\circ$ . La nivelación ha concluido cuando la línea láser ya no se mueve.

Si no es posible trabajar con nivelación automática, p. ej. debido a que la superficie de apoyo de la herramienta de medición diverge más de  $4^\circ$  de la horizontal, comienza a parpadear la línea láser.

En este caso, coloque horizontalmente la herramienta de medición y espere a que se autonivele. Tan pronto la herramienta de medición se encuentra dentro del margen de la autonivelación de  $\pm 4^\circ$ , se enciende permanentemente la línea láser.

No es posible trabajar con nivelación automática fuera del margen de autonivelación de  $\pm 4^\circ$  porque, de lo contrario, no se puede garantizar la precisión de nivelación de la línea láser.

En el caso de vibraciones o modificaciones de posición durante el funcionamiento, la herramienta de medición se nivela de nuevo automáticamente. Tras la renivelación, verifique de nuevo la posición de la línea láser respecto a los puntos de referencia para evitar errores debido al desplazamiento de la herramienta de medición.

### Trabajos con función de inclinación (ver figura B)

Para trabajar con la función de inclinación, presione la tecla de la función de inclinación **(9)** para que se ilumine.

En caso de trabajar con función de inclinación, la nivelación automática está desconectada. Puede sostener la herramienta de medición libremente en la mano o ponerlo sobre una base inclinada. La línea láser deja de estar nivelada.

### Instrucciones para la operación

► **Utilice siempre sólo el centro de la línea láser para marcar.** El ancho de la línea de láser cambia con la distancia.

### Trabajos con el trípode

Un trípode ofrece una base de medición estable y regulable en la altura. Coloque el aparato de medición con el alojamiento del trípode de  $1/4''$  **(3)** sobre la rosca del trípode **(11)** o de un trípode fotográfico corriente en el comercio. Atornille firmemente el aparato de medición con los tornillos de sujeción del trípode.

Nivele el trípode de forma aproximada antes de conectar el aparato de medición.

## Mantenimiento y servicio

### Mantenimiento y limpieza

Mantenga limpio siempre el aparato de medición.

No sumerja el aparato de medición en agua ni en otros líquidos.

Limpiar el aparato con un paño húmedo y suave. No utilice ningún detergente o disolvente.

Limpe con regularidad sobre todo el área en torno a la abertura de salida del láser, cuidando que no queden motas.

### Sustitución del acumulador (ver figura D)

► **Mantenga el acumulador extraído para su sustitución alejado de clips, monedas, llaves, clavos, tornillos u otros objetos metálicos pequeños que podrían ocasionar un puente entre los contactos.** Un cortocircuito entre los contactos del acumulador puede causar quemaduras o un incendio.

Sustituya el acumulador si el tiempo de funcionamiento se reduce considerablemente después de la carga.

Suelte el tornillo (2) con una herramienta adecuada y retire la tapa del compartimento del acumulador (1).

Presione la lengüeta en el enchufe de conexión (13) del acumulador y extraiga el enchufe de conexión del casquillo de empalme (12). Retire el acumulador (14) del compartimento del acumulador.

Coloque un nuevo acumulador (14) en el compartimento del acumulador. Utilice únicamente un acumulador de iones de litio **Bosch** (número de pedido **1 619 PS1 251**) previsto para este aparato de medición.

Introduzca el enchufe de conexión (13) con cuidado y sin esfuerzo en el casquillo de empalme (12), hasta que la lengüeta del enchufe encastre.

Coloque la tapa del compartimento del acumulador (1) y apriete firmemente el tornillo (2).

### Servicio técnico y atención al cliente

#### España

Tel. Asesoramiento al cliente: 902 531 553



Nuestras direcciones de servicio y enlaces para el servicio de reparación y pedido de repuestos se encuentran en: [www.bosch-pt.com/serviceaddresses](http://www.bosch-pt.com/serviceaddresses)

Para cualquier consulta o pedido de piezas de repuesto es imprescindible indicar el n<sup>o</sup> de artículo de 10 dígitos que figura en la placa de características del producto.

### Eliminación



La herramienta de medición, el acumulador o las pilas, los accesorios y los embalajes deberán someterse a un proceso de reciclaje que respete el medio ambiente.



¡No arroje los aparatos de medición y los acumuladores o las pilas a la basura!

### Sólo para los países de la UE:

Los aparatos eléctricos y electrónicos o pilas/baterías usadas que ya no se puedan utilizar deben recogerse por separado y eliminarse de forma respetuosa con el medio ambiente. Utilice los sistemas de recogida indicados. Una eliminación incorrecta puede ser perjudicial para el medio ambiente y la salud debido a las sustancias peligrosas que pueden contener.

### Acumuladores/pilas:

El acumulador integrado debe desecharse por separado del aparato de medición. Deje el aparato de medición encendido hasta que el acumulador esté completamente descargado. Extraiga el acumulador del aparato de medición tal y como se describe en el capítulo sobre la sustitución del acumulador. Elimine el acumulador desmontado de acuerdo con las leyes y directivas vigentes.

# NOM

**El símbolo es solamente válido, si también se encuentra sobre la placa de características del producto/fabricado.**

## Português

### Instruções de segurança




Devem ser lidas e respeitadas todas as instruções para trabalhar de forma segura e sem perigo com o instrumento de medição. Se o instrumento de medição não for utilizado em conformidade com as presentes instruções, as proteções integradas no instrumento de medição podem ser afetadas. Jamais permita que as placas de advertência no instrumento de medição se tornem irreconhecíveis. **CONSERVE BEM ESTAS INSTRUÇÕES E FAÇA-AS ACOMPANHAR O INSTRUMENTO DE MEDIÇÃO SE O CEDER A TERCEIROS.**

- ▶ **Cuidado** – O uso de dispositivos de operação ou de ajuste diferentes dos especificados neste documento ou outros procedimentos podem resultar em exposição perigosa à radiação.
- ▶ O instrumento de medição é fornecido com uma placa de advertência laser (identificada na figura do instrumento de medição, que se encontra na página de esquemas).
- ▶ Se o texto da placa de advertência laser não estiver no seu idioma, antes da primeira colocação em funcionamento, deverá colar o adesivo com o texto de advertência no seu idioma nacional sobre a placa de advertência.



**Não apontar o raio laser na direção de pessoas nem de animais e não olhar para o raio laser direto ou reflexivo.** Desta forma poderá encandear outras pessoas, causar acidentes ou danificar o olho.

- ▶ **Se um raio laser acertar no olho, fechar imediatamente os olhos e desviar a cabeça do raio laser.**
- ▶ **Não efetue alterações no dispositivo laser.**
- ▶ **Não use os óculos para laser (acessório) como óculos de proteção.** Os óculos para laser servem para ver melhor o feixe de orientação a laser; mas não protegem contra radiação laser.
- ▶ **Não use os óculos para laser (acessório) como óculos de sol ou no trânsito.** Os óculos para laser não providenciam uma proteção UV completa e reduzem a percepção de cores.
- ▶ **Só permita que o instrumento de medição seja consertado por pessoal especializado e só com peças de reposição originais.** Desta forma é assegurada a segurança do instrumento de medição.

- ▶ **Não deixe que crianças usem o instrumento de medição laser sem vigilância.** Elas podem encandear sem querer outras pessoas ou elas mesmas.
  - ▶ **Não trabalhe com o instrumento de medição em áreas com risco de explosão, onde se encontram líquidos, gases ou pó inflamáveis.** No instrumento de medição podem ser produzidas faíscas, que podem inflamar pós ou vapores.
  - ▶ **Não altere nem abra o acumulador.** Há perigo de haver um curto-circuito.
  - ▶ **Em caso de danos e de utilização incorreta da bateria, podem escapar vapores. A bateria pode incendiar-se ou explodir.** Areje o espaço e procure assistência médica no caso de apresentar queixas. É possível que os vapores irrite as vias respiratórias.
  - ▶ **No caso de utilização incorreta ou bateria danificada pode vaziar líquido inflamável da bateria. Evitar o contacto. No caso de um contacto accidental, deverá enxaguar com água. Se o líquido entrar em contacto com os olhos, também deverá consultar um médico.** Líquido que sai da bateria pode levar a irritações da pele ou a queimaduras.
  - ▶ **Os objetos afiados como, p. ex., pregos ou chaves de fendas, assim como o efeito de forças externas podem danificar o acumulador.** Podem causar um curto-circuito interno e o acumulador pode ficar queimado, deitar fumo, explodir ou sobreaquecer.
-  **Proteja o instrumento de medição contra calor, p. ex. também contra uma permanente radiação solar, fogo, água e humidade.** Há risco de explosão.
- ▶ **Utilize e carregue a bateria apenas em produtos compatíveis do fabricante.** Só assim é que a bateria é protegida contra sobrecarga perigosa.



**Não coloque o ímã perto de implantes ou outros dispositivos médicos, como p. ex. pacemaker ou bomba de insulina.** O ímã cria um campo que pode influenciar o funcionamento de implantes ou dispositivos médicos.

- ▶ **Mantenha o instrumento de medição afastado de suportes de dados magnéticos e de aparelhos magneticamente sensíveis.** O efeito dos ímãs pode causar perdas de dados irreversíveis.

## Descrição do produto e do serviço

Favor observar as ilustrações na parte dianteira deste manual de instruções.

### Utilização adequada

O instrumento de medição destina-se a determinar e verificar linhas horizontais.

O instrumento de medição é apropriado para a utilização em áreas interiores.

Este produto é um produto de consumo laser em conformidade com EN 50689.

## Componentes ilustrados

A numeração dos componentes ilustrados refere-se à apresentação do instrumento de medição na página de esquemas.

- (1) Tampa do compartimento da bateria
- (2) Parafuso da tampa do compartimento da bateria
- (3) Suporte de tripé 1/4"
- (4) Número de série
- (5) Placa de advertência laser
- (6) Tomada USB Type-C<sup>a)</sup>
- (7) Indicador do nível de carga da bateria
- (8) Abertura para saída do raio laser
- (9) Tecla para a função de inclinação
- (10) Interruptor de ligar/desligar
- (11) Tripé<sup>b)</sup>
- (12) Tomada de conexão da bateria
- (13) Conector da bateria
- (14) Bateria
- (15) Cabo USB<sup>b)</sup>

a) USB Type-C<sup>®</sup> e USB-C<sup>®</sup> são marcas registadas da USB Implementers Forum.

b) **Este acessório não pertence ao volume de fornecimento.**

## Dados técnicos

Nível laser de linhas 360°	PLL 360-1G
Número de produto	<b>3 603 F63 M..</b>
Raio de ação (diâmetro) até aprox. <sup>A)</sup>	30 m
Precisão de nivelamento <sup>B)(C)(D)</sup>	±0,4 mm/m
Gama de autonivelamento	±4°
Tempo de nivelamento	< 4 s
Temperatura ambiente recomendada durante o carregamento	0 °C ... +40 °C

<b>Nível laser de linhas 360°</b>	<b>PLL 360-1G</b>
Temperatura de serviço	-5 °C ... +40 °C
Temperatura de armazenamento	-20 °C ... +50 °C
Altura máx. de utilização acima da altura de referência	2000 m
Humidade relativa máx.	90%
Grau de sujidade de acordo com a IEC 61010-1	2 <sup>F1</sup>
Classe de laser	2
Tipo de laser	< 10 mW, 500–540 nm
C <sub>6</sub>	10
Divergência	50 × 10 mrad (ângulo completo)
Suporte de tripé	1/4"
Duração de funcionamento aprox. <sup>B1</sup>	> 5 h
Peso	0,45 kg
Dimensões (comprimento × largura × altura)	110 × 61 × 124 mm
<b>Bateria de lítio</b>	
Conector de carga	USB Type-C®
Cabo USB Type-C® recomendado	<b>1 600 A01 L6H</b>
Tensão nominal	3,6 V <sup>---</sup>
Capacidade	2 Ah
Tempo máx. de carga da bateria (com o instrumento de medição desligado)	4 h
<b>Conector de fonte de alimentação (acessório)</b>	
Tensão de saída	5,0 V <sup>---</sup>
Corrente de saída mínima	1,0 A
Fonte de alimentação recomendada <sup>F1</sup>	
- UE	<b>2 609 120 713</b>
- UK	<b>2 609 120 718</b>

**Nível laser de linhas 360°****PLL 360-1G**

– AU

**2 609 120 717**

- A) O raio de ação pode ser reduzido por condições ambiente desfavoráveis (por exemplo radiação solar direta).
- B) a **20–25 °C**
- C) Na gama de autonevelamento máxima há que contar adicionalmente com um desvio de **±0,2 mm/m**.
- D) Os valores indicados pressupõem condições ambiente normais a favoráveis (p. ex. ausência de vibração, nevoeiro, fumo, radiação solar direta). Após fortes oscilações de temperatura podem ocorrer desvios de precisão.
- E) Só surge sujidade não condutora, mas ocasionalmente é esperada uma condutividade temporária causada por condensação.
- F) Mais dados técnicos em: <http://www.bosch-do-it.com/ecodesign>

Para uma identificação inequívoca do seu instrumento de medição, consulte o número de série **(4)** na placa de identificação.

## Abastecimento de energia do instrumento de medição

### Carregar a bateria

- ▶ **Para o carregamento use a fonte de alimentação USB recomendada ou uma fonte de alimentação USB, cuja tensão de saída e corrente de saída mínima correspondem aos requisitos no capítulo "Dados Técnicos". Observe o manual de instruções da fonte de alimentação USB.** Fonte de alimentação recomendada: ver "Dados Técnicos".
- ▶ **Observe a tensão de rede!** A tensão da fonte de corrente elétrica tem de coincidir com os dados que constam na placa de características da fonte de alimentação.
- ▶ **Carregue a bateria através da conexão USB apenas com temperaturas ambiente entre 0 °C e +40 °C.** Um carregamento fora da faixa de temperatura pode danificar a bateria ou aumentar o risco de incêndio.

**Nota:** devido a normas de transporte internacionais, as baterias de lítio são fornecidas parcialmente carregadas. Para assegurar a completa potência da bateria, a bateria deverá ser carregada completamente antes da primeira utilização.

O indicador do nível de carga da bateria **(7)** indica o nível de carga da bateria durante o funcionamento:

LED	Capacidade
Luz verde permanente	70–100%

LED	Capacidade
Luz amarela permanente	30-70%
Luz vermelha permanente	10-30%
Luz intermitente vermelha	0-10%

Se o indicador do nível de carga da bateria **(7)** piscar a vermelho, os raios laser são desligados.

Carregue a bateria. Para o efeito, ligue a tomada USB Type-C® **(6)** através de um cabo USB **(15)** adequado a uma fonte de alimentação USB. Ligue a fonte de alimentação USB à rede elétrica. O instrumento de medição pode continuar a funcionar durante o carregamento.

Durante o processo de carga, o indicador do nível de carga da bateria **(7)** mostra o progresso de carregamento ou erros:

LED	Significado
Luz intermitente verde	A bateria é carregada
Luz verde permanente	Bateria completamente carregada
Luz intermitente vermelha	Temperatura da bateria fora da faixa de temperatura recomendada; tensão de carga ou corrente de carga inadequada
Luz vermelha permanente	Bateria com defeito ou nenhuma bateria colocada

Depois de concluído o processo de carga, retire o cabo USB **(15)**. Proteja a tomada USB Type-C® **(6)** de pó e projeções de água.

**Nota:** se necessário, também pode utilizar o instrumento de medição sem a bateria colocada, apenas através de uma fonte de alimentação USB conectada. Após a operação, separe o instrumento de medição da rede elétrica.

### Indicações sobre o manuseio ideal da bateria no instrumento de medição

Armazene o instrumento de medição apenas na faixa de temperatura permitida conforme as indicações no capítulo "Dados Técnicos". Não deixe o instrumento de medição, por exemplo, dentro do automóvel no verão.

Um tempo de funcionamento reduzido após o carregamento indica que a bateria está gasta e que deve ser substituída.

Observe as indicações sobre a eliminação de forma ecológica.

## Funcionamento

### Colocação em funcionamento

- ▶ **Proteja o instrumento de medição da humidade e da radiação solar direta.**
- ▶ **Não exponha o instrumento de medição a temperaturas extremas ou oscilações de temperatura.** Não os deixe, p. ex., ficar durante muito tempo no automóvel. No caso de oscilações de temperatura maiores, deixe o instrumento de medição atingir a temperatura ambiente antes de o utilizar. No caso de temperaturas ou de oscilações de temperatura extremas é possível que a precisão do instrumento de medição seja prejudicada.
- ▶ **Evite quedas ou embates violentos com o instrumento de medição.** Os danos causados no instrumento de medição podem afetar a precisão de medição. Após uma pancada ou uma queda forte, compare a linha laser para efeitos de controlo com uma linha de referência vertical ou horizontal conhecida.
- ▶ **Desligue o instrumento de medição quando o transporta.** A unidade pendular é bloqueada logo que o instrumento for desligado, caso contrário poderia ser danificado devido a fortes movimentos.

### Ligar/desligar

Para **ligar** o instrumento de medição, desloque o interruptor de ligar/desligar **(10)** para a posição **ON**. O instrumento de medição emite imediatamente depois de ser ligado uma linha laser circundante da abertura de saída **(8)**.

- ▶ **Não apontar o raio de laser na direção de pessoas nem de animais e não olhar no raio laser, nem mesmo de maiores distâncias.**

Para **desligar** o instrumento de medição, desloque o interruptor de ligar/desligar **(10)** para a posição **OFF**. Ao desligar, a unidade pendular bloqueia.

- ▶ **Não deixe o instrumento de medição ligado sem vigilância e desligue o instrumento de medição após utilização.** Outras pessoas poderiam ser cegadas pelo raio laser.

### Nivelamento automático

#### Trabalhar com nivelamento automático (ver figura A)

Ao trabalhar com o nivelamento automático, a tecla para a função de inclinação **(9)** não pode estar acesa. Se necessário ligue de novo o nivelamento automático premindo a tecla para a função de inclinação **(9)**, para que a tecla se apague.

Colocar o instrumento de medição sobre uma superfície horizontal e firme ou fixar o instrumento sobre o tripé **(11)**.

O nivelamento automático elimina automaticamente desníveis dentro da gama de autonivelamento de  $\pm 4^\circ$ . O nivelamento está concluído, assim que a linha laser deixar de se mexer.

Se não for possível efetuar o nivelamento automático, p. ex. porque a superfície de apoio do instrumento de medição se desvia mais de  $4^\circ$  dos planos horizontais, a linha laser começa a piscar.

Neste caso, coloque o instrumento de medição na horizontal e espere pelo autonivelamento. Assim que o instrumento de medição se encontrar na gama de autonivelamento de  $\pm 4^\circ$ , a linha laser acende-se permanentemente.

Fora da área de autonivelamento de  $\pm 4^\circ$  não é possível trabalhar com nivelamento automático, uma vez que não é possível garantir, a precisão de nivelamento das linhas laser.

Em caso de vibrações ou de alteração da posição durante o funcionamento, o instrumento de medição volta a ser nivelado automaticamente. Após o nivelamento deverá controlar a posição da linha laser em relação aos pontos de referência, para evitar erros devido ao deslocamento do instrumento de medição.

### **Trabalhar com função de inclinação (ver figura B)**

Para trabalhar com a função de inclinação pressione a tecla para a função de inclinação **(9)** para que ela fique acesa.

Ao trabalhar com função de inclinação, o nivelamento automático está desligado. Pode segurar o instrumento de medição de forma livre na mão ou colocá-lo numa base inclinada. A linha laser não é mais nivelada.

## **Instruções de trabalho**

- **Use sempre apenas o centro da linha laser para marcar.** A largura da linha laser altera-se com a distância.

### **Trabalhar com tripé**

Um tripé assegura uma base de medição estável e ajustável em altura. Coloque o instrumento de medição com o suporte de tripé der 1/4" **(3)** na rosca do tripé **(11)** ou num tripé de máquina fotográfica convencional. Fixe o instrumento de medição com o parafuso de fixação do tripé.

Alinhar aproximadamente o tripé antes de ligar o instrumento de medição.

## Manutenção e assistência técnica

### Manutenção e limpeza

Manter o instrumento de medição sempre limpo.

Não mergulhar o instrumento de medição na água ou em outros líquidos.

Limpar sujidades com um pano húmido e macio. Não utilize detergentes ou solventes.

Limpe particularmente as áreas na abertura de saída do laser com regularidade e certifique-se de que não existem fiapos.

### Trocar a bateria (ver figura D)

- ▶ **Mantenha a bateria retirada para substituição afastada de cliques, moedas, chaves, pregos, parafusos ou outros pequenos objetos metálicos que possam pontear os contactos.** Um curto-circuito entre os contactos da bateria pode provocar queimaduras ou incêndios.

Troque a bateria quando o tempo de funcionamento estiver significativamente reduzida após o carregamento.

Solte o parafuso (2) com uma ferramenta adequada e retire a tampa do compartimento da bateria (1).

Pressione a aba no conector (13) da bateria e retire o conector da tomada de conexão (12). Retire a bateria (14) do respetivo compartimento.

Coloque uma nova bateria (14) no respetivo compartimento. Utilize exclusivamente uma bateria de lítio da **Bosch** adequada para este instrumento de medição (número de encomenda **1 619 PS1 251**).


Empurre cuidadosamente o conector (13) sem exercer força na tomada de conexão (12), até que a aba do conector engate.

Coloque a tampa do compartimento da bateria (1) e aperte o parafuso (2).

### Serviço pós-venda e consultoria de aplicação

#### Portugal

Tel.: 21 8500000

 Você pode encontrar nossos endereços de serviço e links para serviço de reparo e pedido de peças de reposição em:

 [www.bosch-pt.com/serviceaddresses](http://www.bosch-pt.com/serviceaddresses)

Indique para todas as questões e encomendas de peças sobressalentes a referência de 10 dígitos de acordo com a placa de características do produto.

## Eliminação



Os instrumentos de medição, baterias/pilhas, acessórios e embalagens devem ser enviados a uma reciclagem ecológica de matéria-prima.



Não deite o instrumento de medição e as baterias/pilhas no lixo doméstico!!

### Apenas para países da UE:

Os equipamentos elétricos e eletrônicos ou baterias/pilhas que já não são utilizáveis devem ser recolhidos separadamente e eliminados de forma ecologicamente correta. Utilize os sistemas de recolha designados para o efeito. Uma eliminação incorreta pode ser prejudicial ao meio ambiente e à saúde devido às substâncias potencialmente perigosas que contém.

### Baterias/pilhas:

A bateria integrada está separada do instrumento de medição para eliminação. Deixe o instrumento de medição ligado até que a bateria esteja completamente descarregada. Retire a bateria do instrumento de medição como descrito no capítulo para a substituição da bateria. Elimine a bateria desmontada conforme as leis e diretivas aplicáveis.

## Italiano

### Avvertenze di sicurezza



**Leggere e osservare tutte le avvertenze e le istruzioni, per lavorare con lo strumento di misura in modo sicuro e senza pericoli. Se lo strumento di misura non viene utilizzato conformemente alle presenti istruzioni, ciò può pregiudicare i dispositivi di protezione integrati nello strumento stesso. Non rendere mai illeggibili**

**le targhette di avvertenza applicate sullo strumento di misura. CONSERVARE CON CURA LE PRESENTI ISTRUZIONI E CONSEGNARLE INSIEME ALLO STRUMENTO DI MISURA IN CASO DI CESSIONE A TERZI.**

- ▶ **Prudenza – Qualora vengano utilizzati dispositivi di comando o regolazione diversi da quelli qui indicati o vengano eseguite procedure diverse, sussiste la possibilità di una pericolosa esposizione alle radiazioni.**
- ▶ **Lo strumento di misura viene fornito con una targhetta laser di avvertimento (contrassegnata nella figura in cui è rappresentato lo strumento di misura).**
- ▶ **Se il testo della targhetta laser di pericolo è in una lingua straniera, prima della messa in funzione iniziale incollare l'etichetta fornita in dotazione, con il testo nella propria lingua.**



**Non dirigere mai il raggio laser verso persone oppure animali e non guardare il raggio laser né diretto, né riflesso.** Il raggio laser potrebbe abbagliare le persone, provocare incidenti o danneggiare gli occhi.

- ▶ **Se un raggio laser dovesse colpire un occhio, chiudere subito gli occhi e distogliere immediatamente la testa dal raggio.**
- ▶ **Non apportare alcuna modifica al dispositivo laser.**
- ▶ **Non utilizzare gli occhiali per raggio laser (accessorio) come occhiali protettivi.** Gli occhiali per raggio laser rendono meglio visibile stesso, ma non proteggono dalla radiazione laser.
- ▶ **Non utilizzare gli occhiali per raggio laser (accessorio) come occhiali da sole o nel traffico stradale.** Gli occhiali per raggio laser non offrono una protezione UV completa e riducono la percezione dei colori.
- ▶ **Far riparare lo strumento di misura solamente da personale tecnico specializzato e soltanto utilizzando pezzi di ricambio originali.** In tale maniera potrà essere salvaguardata la sicurezza dello strumento di misura.
- ▶ **Evitare che i bambini utilizzino lo strumento di misura laser senza la necessaria sorveglianza.** Potrebbero involontariamente abbagliare altre persone o loro stessi.
- ▶ **Non lavorare con lo strumento di misura in ambienti a rischio di esplosione in cui siano presenti liquidi, gas o polveri infiammabili.** Nello strumento di misura possono prodursi scintille che incendiano la polvere o i vapori.
- ▶ **Non modificare né aprire la batteria.** Vi è il rischio di cortocircuito.
- ▶ **In caso di danni o di utilizzo improprio della batteria, vi è rischio di fuoriuscita di vapori. La batteria può incendiarsi o esplodere.** Far entrare aria fresca nell'ambiente e contattare un medico in caso di malessere. I vapori possono irritare le vie respiratorie.
- ▶ **In caso d'impiego errato o di batteria danneggiata, vi è rischio di fuoriuscita di liquido infiammabile dalla batteria. Evitare il contatto con il liquido. In caso di contatto accidentale, risciacquare accuratamente con acqua. Rivolgersi immediata-**

**mente ad un medico, qualora il liquido entri in contatto con gli occhi.** Il liquido fuoriuscito dalla batteria potrebbe causare irritazioni cutanee o ustioni.

- ▶ **Qualora si utilizzino oggetti appuntiti, come ad es. chiodi o cacciaviti, oppure se si esercita forza dall'esterno, la batteria potrebbe danneggiarsi.** Potrebbe verificarsi un cortocircuito interno e la batteria potrebbe incendiarsi, emettere fumo, esplodere o surriscaldarsi.



**Proteggere lo strumento di misura dal calore (ad esempio anche dall'irradiazione solare continua), dal fuoco, dall'acqua e dall'umidità.** Esiste pericolo di esplosione.

- ▶ **Utilizzare e ricaricare la batteria esclusivamente con prodotti del produttore compatibili.** Soltanto in questo modo la batteria verrà protetta da pericolosi sovraccarichi.



**Non portare il magnete in prossimità di impianti o altri dispositivi medici, come ad esempio pacemaker o microinfusori.** Il magnete genera un campo che potrebbe compromettere la funzionalità di impianti o dispositivi medici.

- ▶ **Mantenere lo strumento di misura a distanza da supporti dati magnetici e da dispositivi sensibili ai campi magnetici.** A causa dell'azione del magnete possono verificarsi perdite irreversibili di dati.

## Descrizione del prodotto e dei servizi forniti

Osservare le figure nella parte anteriore delle istruzioni per l'uso.

### Utilizzo conforme

Lo strumento di misura è concepito per il rilevamento e la verifica di linee orizzontali.

Lo strumento di misura è adatto per l'impiego in ambienti interni.

Questo è un prodotto laser di consumo conforme a EN 50689.

### Componenti illustrati

La numerazione dei componenti si riferisce all'illustrazione dello strumento di misura che si trova sulla pagina con la rappresentazione grafica.

- (1) Coperchio scomparto batteria
- (2) Vite del coperchio scomparto batteria
- (3) Attacco treppiede da 1/4"
- (4) Numero di serie

- (5) Targhetta di pericolo raggio laser
  - (6) Presa USB Type-C<sup>(a)</sup>
  - (7) Indicatore del livello di carica della batteria
  - (8) Apertura di uscita raggio laser
  - (9) Tasto funzione di inclinazione
  - (10) Interruttore di avvio/arresto
  - (11) Treppiede<sup>b)</sup>
  - (12) Presa di collegamento batteria
  - (13) Spina di alimentazione della batteria
  - (14) Batteria
  - (15) Cavo USB<sup>b)</sup>
- a) USB Type-C® e USB-C® sono marchi registrati di USB Implementers Forum.  
 b) **Questo accessorio non è compreso nella fornitura standard.**

## Dati tecnici

Livella laser a linee a 360°	PLL 360-1G
Codice prodotto	<b>3 603 F63 M..</b>
Raggio d'azione (diametro) fino a circa <sup>A)</sup>	30 m
Precisione di livellamento <sup>B)C)D)</sup>	±0,4 mm/m
Campo di autolivellamento	±4°
Tempo di livellamento	< 4 s
Temperatura ambiente consigliata in fase di ricarica	0 °C ... +40 °C
Temperatura di esercizio	-5 °C ... +40 °C
Temperatura di magazzino	-20 °C ... +50 °C
Altitudine d'impiego max. sul livello del mare	2000 m
Umidità dell'aria relativa max.	90%
Grado di contaminazione secondo IEC 61010-1	2 <sup>E)</sup>
Classe laser	2
Tipo di laser	< 10 mW, 500-540 nm
C <sub>6</sub>	10
Divergenza	50 × 10 mrad (angolo giro)

**Livella laser a linee a 360°** **PLL 360-1G**

Attacco treppiede	1/4"
Autonomia, circa <sup>B)</sup>	> 5 h
Peso	0,45 kg
Dimensioni (lunghezza × larghezza × altezza)	110 × 61 × 124 mm

**Batteria al litio**

Porta di ricarica	USB Type-C®
Cavo USB Type-C® consigliato	<b>1 600 A01 L6H</b>
Tensione nominale	3,6 V <sup>---</sup>
Capacità	2 Ah
Tempo di ricarica della batteria max. (con strumento di misura spento)	4 h

**Alimentatore (accessorio)**

Tensione di uscita	5,0 V <sup>---</sup>
Corrente di uscita minima	1,0 A
Alimentatore consigliato <sup>F)</sup>	
– UE	<b>2 609 120 713</b>
– UK	<b>2 609 120 718</b>
– AU	<b>2 609 120 717</b>

- A) In caso di condizioni ambientali sfavorevoli (ad es. irradiazione solare diretta), il raggio d'azione potrà risultare ridotto.
- B) con **20–25 °C**
- C) In caso di campo di autolivellamento massimo andrà inoltre considerato uno scostamento di **±0,2 mm/m**.
- D) I valori indicati presuppongono condizioni ambientali normali e/o favorevoli (ad esempio assenza di vibrazioni, nebbia, fumo, nessuna irradiazione solare diretta). In seguito a violente oscillazioni di temperatura è possibile che si riscontrino perdite di precisione.
- E) Presenza esclusivamente di contaminazioni non conduttive, ma che, in alcune occasioni, possono essere rese temporaneamente conduttive dalla condensa.
- F) Per ulteriori dati tecnici, consultare il seguente indirizzo:  
<http://www.bosch-do-it.com/ecodesign>

Per un'identificazione univoca dello strumento di misura, consultare il numero di serie **(4)** riportato sulla targhetta identificativa.

## Alimentazione strumento di misura

### Ricaricare la batteria

- ▶ **Per la ricarica, utilizzare l'alimentatore USB consigliato o un alimentatore USB la cui tensione di uscita e la cui corrente di uscita minima soddisfino i requisiti indicati nel capitolo «Dati tecnici». Attenersi alle istruzioni d'uso dell'alimentatore USB.** Alimentatore consigliato: consultare il capitolo «Dati tecnici».
- ▶ **Attenersi alla tensione di rete.** La tensione riportata sulla targhetta identificativa dell'alimentatore deve corrispondere a quella della sorgente di alimentazione.
- ▶ **Ricaricare la batteria tramite l'attacco USB solo a temperature ambiente tra 0 °C e +40 °C.** Un'operazione di ricarica al di fuori del campo di temperatura può danneggiare la batteria o aumentare il rischio di incendio.

**Avvertenza:** a causa delle norme internazionali per il trasporto, le batterie al litio vengono fornite parzialmente cariche. Per assicurare la piena potenza della batteria, ricaricarla completamente prima dell'impiego iniziale.

L'indicatore del livello di carica della batteria **(7)** visualizza il livello di carica della batteria durante il funzionamento:

LED	Capacità
Luce fissa verde	70–100%
Luce fissa gialla	30–70%
Luce fissa rossa	10–30%
Luce lampeggiante rossa	0–10%

Se l'indicatore del livello di carica della batteria lampeggia **(7)** con luce rossa, i raggi laser vengono spenti.

Ricaricare la batteria. Per questa operazione collegare la porta USB Type-C® **(6)** con un alimentatore USB, utilizzando un cavo USB adatto **(15)**. Collegare l'alimentatore USB alla rete elettrica. Durante la ricarica è possibile continuare ad utilizzare lo strumento di misura.

Durante il processo di ricarica l'indicatore del livello di carica della batteria **(7)** mostra l'avanzamento del processo di ricarica, o eventuali errori:

LED	Significato
Luce lampeggiante verde	Batteria in fase di ricarica
Luce fissa verde	Carica batteria completa
Luce lampeggiante rossa	Temperatura della batteria esterna al campo di temperatura consigliato; tensione o corrente di carica non adatte

**LED****Significato**

Luce fissa rossa

Batteria difettosa o assente

Al termine della ricarica, rimuovere il cavo USB **(15)**. Proteggere la porta USB Type-C® **(6)** da polvere e schizzi d'acqua.

**Avvertenza:** se necessario, è possibile utilizzare lo strumento di misura anche senza batteria inserita, ma soltanto con alimentatore USB collegato. Una volta terminato l'utilizzo, scollegare lo strumento di misura dalla rete elettrica.

### Avvertenze per l'impiego ottimale della batteria nello strumento di misura

Conservare lo strumento di misura esclusivamente nel campo di temperatura consentito, conformemente alle indicazioni del capitolo "Dati tecnici". Non lasciare lo strumento di misura all'interno dell'auto, ad es. nel periodo estivo.

Una sensibile riduzione della durata del funzionamento dopo l'operazione di ricarica sta ad indicare che la batteria ricaricabile dovrà essere sostituita.

Attenersi alle indicazioni relative allo smaltimento.

## Utilizzo

### Messa in funzione

- ▶ **Proteggere lo strumento di misura da liquidi e dall'esposizione diretta ai raggi solari.**
- ▶ **Non esporre lo strumento di misura a temperature o ad oscillazioni termiche estreme.** Ad esempio, evitare di lasciarlo per lungo tempo all'interno dell'auto. In caso di forti oscillazioni di temperatura, lasciare che lo strumento di misura raggiunga la normale temperatura prima di metterlo in funzione. Temperature oppure sbalzi di temperatura estremi possono pregiudicare la precisione dello strumento di misura.
- ▶ **Evitare di urtare violentemente o di far cadere lo strumento di misura.** Eventuali danni allo strumento di misura possono comprometterne la precisione. Dopo un urto violento o una caduta, a scopo di controllo confrontare la linea laser con una linea di riferimento nota, orizzontale o verticale, oppure con punti a piombo verificati.
- ▶ **Spegnere lo strumento di misura, quando occorre trasportarlo.** Spegnendo lo strumento, viene bloccata l'unità oscillante che altrimenti potrebbe venire danneggiata in caso di movimenti violenti.

### Avvio/arresto

Per **accendere** lo strumento di misura, spingere l'interruttore di avvio/arresto **(10)** in posizione **ON**. Subito dopo l'accensione, lo strumento di misura emette la linea laser circolare dall'uscita del raggio laser **(8)**.

► **Non dirigere mai il raggio laser su persone oppure su animali e non rivolgere lo sguardo in direzione del raggio laser stesso, neanche da grande distanza.**

Per **spegnere** lo strumento di misura, spingere l'interruttore di accensione/spegnimento **(10)** in posizione **OFF**. In fase di spegnimento, l'unità oscillante verrà bloccata.

► **Non lasciare incustodito lo strumento di misura quando è acceso e spegnerlo sempre dopo l'uso.** Altre persone potrebbero essere abbagliate dal raggio laser.

### Livellamento automatico

#### Impiego con livellamento automatico (vedere fig A)

Quando si lavora con la funzione di livellamento automatico, il tasto della funzione di inclinazione **(9)** non deve illuminarsi. Eventualmente, attivare nuovamente la funzione di livellamento automatico premendo il tasto della funzione di inclinazione **(9)**, in modo che il tasto si spenga.

Posizionare lo strumento di misura su un supporto stabile ed orizzontale oppure fissarlo sul treppiede **(11)**.

Il livellamento automatico compenserà automaticamente le irregolarità, entro il campo di autolivellamento di  $\pm 4^\circ$ . Il livellamento sarà terminato quando la linea laser non si sposta più.

Se il livellamento automatico non è possibile, ad esempio perché il piano di appoggio dello strumento di misura si discosta di oltre  $4^\circ$  dalla retta orizzontale, la linea laser inizia a lampeggiare.

In tale caso, sistemare lo strumento di misura orizzontalmente ed attendere l'autolivellamento. Non appena lo strumento di misura si troverà entro il campo di autolivellamento di  $\pm 4^\circ$ , la linea laser passerà a luce fissa.

All'esterno del campo di autolivellamento di  $\pm 4^\circ$ , l'esecuzione di lavori con la funzione di livellamento automatico non è possibile poiché, altrimenti, non sarebbe garantita la precisione di livellamento della linea laser.

In caso di vibrazioni o variazioni di lunghezza durante il funzionamento, il livellamento dello strumento di misura verrà ripetuto automaticamente. Dopo un altro livellamento, verificare la posizione della linea laser rispetto a punti di riferimento per evitare errori causati da uno spostamento dello strumento di misura.

### Impiego con funzione di inclinazione (vedere fig. B)

Per lavorare con la funzione di inclinazione, premere il tasto della funzione di inclinazione **(9)**, in modo che si accenda.

In caso di lavori con la funzione di inclinazione la funzione di livellamento automatico è disattivata. È possibile utilizzare lo strumento di misura a mano libera, oppure sistemarlo su un supporto idoneo. La linea laser non è più livellata.

### Indicazioni operative

► **Per contrassegnare, utilizzare sempre ed esclusivamente il centro della linea laser.** La larghezza della linea laser varia in base alla distanza.

#### Utilizzo con il treppiede

Un treppiede permette di avere una base di misurazione stabile e regolabile in altezza. Sistemare lo strumento di misura, con l'attacco treppiede da 1/4" **(3)**, sulla filettatura del treppiede stesso **(11)**, oppure di un normale treppiede fotografico. Avvitare saldamente lo strumento di misura con la vite di fermo del treppiede.

Allineare preliminarmente il treppiede, prima di accendere lo strumento di misura.

## Manutenzione ed assistenza

### Manutenzione e pulizia

Avere cura di tenere lo strumento di misura sempre pulito.

Non immergere in alcun caso lo strumento di misura in acqua, né in alcun altro liquido.

Pulire eventuali impurità utilizzando un panno morbido inumidito. Non utilizzare detersivi, né solventi.

Pulire regolarmente specialmente le superfici dell'uscita del raggio laser prestando particolare attenzione alla presenza di peluria.

### Sostituzione della batteria (vedere fig. D)

► **Non avvicinare la batteria rimossa ai fini della sostituzione a graffette, monete, chiavi, aghi, viti o altri oggetti metallici di piccole dimensioni che potrebbero provocare l'esclusione dei contatti.** Un eventuale cortocircuito fra i contatti della batteria può causare ustioni o incendi.

Sostituire la batteria se dopo la ricarica il tempo di funzionamento risulta nettamente inferiore.

Allentare la vite **(2)** utilizzando un utensile adatto e rimuovere il coperchio dello scomparto della batteria **(1)**.

Abbassare la linguetta sulla spina di alimentazione **(13)** della batteria ed estrarre la spina di alimentazione dalla presa di collegamento **(12)**. Estrarre la batteria **(14)** dal relativo scomparto.

Inserire una nuova batteria **(14)** nello scomparto. Utilizzare esclusivamente una batteria agli ioni di litio prevista per questo strumento di misura **Bosch** (numero d'ordine **1 619 PS1 251**).

Inserire la spina di alimentazione **(13)** nella presa di collegamento delicatamente e prestando attenzione **(12)**, fino all'innesto della linguetta della spina.

Applicare il coperchio sullo scomparto della batteria **(1)** e avvitare la vite **(2)**.

## Assistenza clienti e consulenza impieghi

### Italia

Tel.: (02) 3696 2314



I nostri indirizzi di servizio e i collegamenti per il servizio di riparazione e l'ordinazione di pezzi di ricambio si trovano su:

[www.bosch-pt.com/serviceaddresses](http://www.bosch-pt.com/serviceaddresses)

In caso di richieste o di ordinazione di pezzi di ricambio, comunicare sempre il codice prodotto a 10 cifre riportato sulla targhetta di fabbricazione dell'elettrostrumento.

## Smaltimento



Strumenti di misura, batterie/pile, accessori e confezioni dovranno essere smaltiti/riciclati nel rispetto dell'ambiente.



Non gettare gli strumenti di misura, né le batterie o le pile, nei rifiuti domestici.

### Solo per i Paesi UE:

I dispositivi elettrici ed elettronici o le batterie/pile usate non più utilizzabili devono essere sottoposti/e a raccolta differenziata e smaltiti nel rispetto dell'ambiente. Utilizzare gli appositi sistemi di raccolta. A causa delle sostanze pericolose eventualmente contenute al loro interno, uno smaltimento non appropriato rischia di provocare danni all'ambiente e alla salute.

### Batterie/pile:

Smaltire la batteria integrata dopo averla scollegata dallo strumento di misura. Lasciare acceso lo strumento di misura finché la batteria è completamente scarica. Rimuovere la batteria dallo strumento di misura come descritto nel capitolo relativo alla sostituzione

della batteria. Una volta smontata, smaltire la batteria conformemente alle leggi e alle linee guida vigenti.

## Nederlands

### Veiligheidsaanwijzingen



Alle aanwijzingen moeten gelezen en in acht genomen worden om gevaarloos en veilig met het meetgereedschap te werken. Wanneer het meetgereedschap niet volgens de beschikbare aanwijzingen gebruikt wordt, kunnen de geïntegreerde veiligheidsvoorzieningen in het meetgereedschap belemmerd worden.

**Maak waarschuwingsstickers op het meetgereedschap nooit onleesbaar. BEWAAR DEZE AANWIJZINGEN ZORGVULDIG EN GEEF ZE BIJ HET DOORGEVEN VAN HET MEETGEREEDSCHAP MEE.**

- ▶ **Voorzichtig** – wanneer andere dan de hier aangegeven bedienings- of afstelvoorzieningen gebruikt of andere methodes uitgevoerd worden, kan dit resulteren in een gevaarlijke blootstelling aan straling.
- ▶ **Het meetgereedschap is voorzien van een laser-waarschuwingsplaatje (aangegeven op de weergave van het meetgereedschap op de pagina met afbeeldingen).**
- ▶ **Is de tekst van het laser-waarschuwingsplaatje niet in uw taal, plak dan vóór het eerste gebruik de meegeleverde sticker in uw eigen taal hieroverheen.**



**Richt de laserstraal niet op personen of dieren en kijk niet zelf in de directe of gereflecteerde laserstraal.** Daardoor kunt u personen verblinden, ongevallen veroorzaken of het oog beschadigen.

- ▶ **Als laserstraling het oog raakt, dan moeten de ogen bewust gesloten worden en moet het hoofd onmiddellijk uit de straal bewogen worden.**
- ▶ **Breng geen wijzigingen aan de laserinrichting aan.**
- ▶ **Gebruik de laserbril (accessoire) niet als veiligheidsbril.** De laserbril dient voor het beter herkennen van de laserstraal; deze beschermt echter niet tegen de laserstraling.
- ▶ **Gebruik de laserbril (accessoire) niet als zonnebril of in het verkeer.** De laserbril biedt geen volledige UV-bescherming en vermindert het waarnemen van kleuren.

- ▶ **Laat het meetgereedschap alleen repareren door gekwalificeerd geschoold personeel en alleen met originele vervangingsonderdelen.** Daarmee wordt gewaarborgd dat de veiligheid van het meetgereedschap in stand blijft.
  - ▶ **Laat kinderen het lasermeeetgereedschap niet zonder toezicht gebruiken.** Zij zouden per ongeluk andere personen of zichzelf kunnen verblinden.
  - ▶ **Werk met het meetgereedschap niet in een omgeving waar ontploffingsgevaar heerst en zich brandbare vloeistoffen, brandbare gassen of brandbaar stof bevinden.** In het meetgereedschap kunnen vonken ontstaan die het stof of de dampen tot ontsteking brengen.
  - ▶ **Verander en open de accu niet.** Er bestaat gevaar voor kortsluiting.
  - ▶ **Bij beschadiging en verkeerd gebruik van de accu kunnen er dampen vrijkomen. De accu kan branden of exploderen.** Zorg voor de aanvoer van frisse lucht en zoek bij klachten een arts op. De dampen kunnen de luchtwegen irriteren.
  - ▶ **Bij verkeerd gebruik of een beschadigde accu kan brandbare vloeistof uit de accu lekken. Voorkom contact daarmee. Spoel bij onvoorzien contact met water af. Wanneer de vloeistof in de ogen komt, dient u bovendien een arts te raadplegen.** Gelekte accuvloeistof kan tot huidirritaties of verbrandingen leiden.
  - ▶ **Door spitse voorwerpen, zoals bijv. spijkers of schroevendraaiers, of door krachtinwerking van buitenaf kan de accu beschadigd worden.** Er kan een interne kortsluiting ontstaan en de accu doen branden, roken, exploderen of oververhitten.
-  **Bescherm het meetgereedschap tegen hitte, bijv. ook tegen voortdurend zonlicht, vuur, water en vocht.** Er bestaat explosiegevaar.
- ▶ **Gebruik en laad de accu alleen in compatibele producten van de fabrikant.** Alleen zo wordt de accu tegen gevaarlijke overbelasting beschermd.



**Houd de magneet uit de buurt van implantaten en andere medische apparaten, zoals pacemakers en insulinepompen.** Door de magneet wordt een veld opgewekt dat de werking van implantaten en medische apparaten kan verstoren.

- ▶ **Houd het meetgereedschap uit de buurt van magnetische gegevensdragers en magnetisch gevoelige apparatuur.** Door de werking van de magneten kan onherroepelijk gegevensverlies optreden.

## Beschrijving van product en werking

Neem de afbeeldingen in het voorste gedeelte van de gebruiksaanwijzing in acht.

## Beoogd gebruik

Het meetgereedschap is bedoeld voor het bepalen en controleren van horizontale lijnen. Het meetgereedschap is geschikt voor gebruik binnenshuis. Dit product is een laserproduct voor consumenten in overeenstemming met EN 50689.

## Afgebeelde componenten

De componenten zijn genummerd zoals op de afbeelding van het meetgereedschap op de pagina met afbeeldingen.

- (1) Accuvakdeksel
  - (2) Schroef van accuvakdeksel
  - (3) Statiefopname 1/4"
  - (4) Bestelnummer
  - (5) Laser-waarschuwingsplaatje
  - (6) USB Type-C<sup>®</sup>-aansluiting<sup>a)</sup>
  - (7) Accu-oplaadaanduiding
  - (8) Opening voor laserstraal
  - (9) Toets hellingsfunctie
  - (10) Aan/uit-schakelaar
  - (11) Statief<sup>b)</sup>
  - (12) Aansluitbus voor accu
  - (13) Aansluitstekker van de accu
  - (14) Accu
  - (15) USB-kabel<sup>b)</sup>
- a) USB Type-C<sup>®</sup> en USB-C<sup>®</sup> zijn handelsmerken van het USB Implementers Forum.  
b) **Dit toebehoren wordt niet standaard meegeleverd.**

## Technische gegevens

360°-lijnlaser	PLL 360-1G
Productnummer	<b>3 603 F63 M..</b>
Werkbereik (diameter) tot ca. <sup>A)</sup>	30 m
Nivelleernauwkeurigheid <sup>B)(C)(D)</sup>	±0,4 mm/m
Zelfnivelleerbereik	±4°

360°-lijnlaser	PLL 360-1G
Nivelleertijd	< 4 s
Aanbevolen omgevingstemperatuur bij het opladen	0 °C ... +40 °C
Gebruikstemperatuur	-5 °C ... +40 °C
Opslagtemperatuur	-20 °C ... +50 °C
Max. gebruikshoogte boven referentiehoogte	2000 m
Relatieve luchtvochtigheid max.	90 %
Vervuilingsgraad volgens IEC 61010-1	2 <sup>F1</sup>
Laserklasse	2
Lasertype	< 10 mW, 500–540 nm
C <sub>6</sub>	10
Divergentie	50 × 10 mrad (volledige hoek)
Statiefopname	1/4"
Gebruiksduur ca. <sup>B1</sup>	> 5 h
Gewicht	0,45 kg
Afmetingen (lengte × breedte × hoogte)	110 × 61 × 124 mm
<b>Li-Ion-accu</b>	
Oplaadaansluiting	USB Type-C®
Aanbevolen USB Type-C®-kabel	<b>1 600 A01 L6H</b>
Nominale spanning	3,6 V <sup>---</sup>
Capaciteit	2 Ah
Oplaadduur accu max. (bij uitgeschakeld meetgereedschap)	4 h
<b>Voedingsadapter (accessoire)</b>	
Uitgangsspanning	5,0 V <sup>---</sup>
Uitgangsstroom minimaal	1,0 A
Aanbevolen voedingsadapter <sup>F1</sup>	
– EU	<b>2 609 120 713</b>
– UK	<b>2 609 120 718</b>

- A) Het werkbereik kan door ongunstige omgevingsomstandigheden (bijv. direct zonlicht) vermindert worden.
- B) bij **20-25 °C**
- C) Bij een maximaal zelfnivelleerbereik moet rekening worden gehouden met een extra mogelijke afwijking van  $\pm 0,2$  mm/m.
- D) De opgegeven waarden gelden bij normale tot gunstige omgevingsomstandigheden (bijv. geen trillingen, geen mist, geen rook, geen direct zonlicht). Na sterke temperatuurschommelingen kan de nauwkeurigheid afwijken.
- E) Er ontstaat slechts een niet geleidende vervuiling, waarbij echter soms een tijdelijke geleidbaarheid wordt verwacht door bedauwing.
- F) Meer technische gegevens vindt u op: <http://www.bosch-do-it.com/ecodesign>

Het productnummer (4) op het typeplaatje dient voor een ondubbelzinnige identificatie van uw meetgereedschap.

## Energievoorziening meetgereedschap

### Accu opladen

- ▶ **Gebruik voor het opladen de aanbevolen USB-voedingsadapter of een USB-voedingsadapter waarvan de uitgangsspanning en minimale uitgangsstroom overeenkomen met de eisen in het hoofdstuk "Technische gegevens". Lees hiervoor goed de gebruiksaanwijzing van de USB-voedingsadapter. Aanbevolen voedingsadapter: zie "Technische gegevens".**
- ▶ **Let op de netspanning!** De spanning van de stroombron moet overeenkomen met de gegevens op het typeplaatje van de voedingsadapter.
- ▶ **Laad de accu uitsluitend via de USB-aansluiting op bij omgevingstemperaturen tussen 0 °C en +40 °C.** Opladen buiten het temperatuurbereik kan de accu beschadigen of een verhoogd risico op brand vormen.

**Aanwijzing:** lithium-ion-accu's worden vanwege internationale transportvoorschriften gedeeltelijk geladen geleverd. Om het volledige vermogen van de accu te waarborgen, laadt u vóór het eerste gebruik de accu volledig op.

De accu-oplaadaanduiding (7) geeft tijdens gebruik de laadtoestand van de accu aan:

LED	Capaciteit
Permanent licht groen	70-100 %
Permanent licht geel	30-70 %
Permanent licht rood	10-30 %

LED	Capaciteit
-----	------------

Knipperlicht rood	0-10 %
-------------------	--------

Als de accu-oplaadaanduiding (7) rood knippert, worden de laserstralen uitgeschakeld. Laad de accu op. Verbind hiervoor de USB Type-C®-bus (6) via een geschikte USB-kabel (15) met een USB-voedingsadapter. Sluit de USB-voedingsadapter op het elektriciteitsnet aan. U kunt het meetgereedschap tijdens het opladen blijven gebruiken. Tijdens het opladen geeft de accu-oplaadaanduiding (7) de voortgang van het laden of fouten aan:

LED	Betekenis
-----	-----------

Knipperlicht groen	Accu wordt opgeladen
--------------------	----------------------

Permanent licht groen	Accu helemaal opgeladen
-----------------------	-------------------------

Knipperlicht rood	Accutemperatuur buiten het aanbevolen temperatuurbereik; laadspanning of laadstroom ongeschikt
-------------------	--

Permanent licht rood	Accu defect of geen accu geplaatst
----------------------	------------------------------------

Verwijder na voltooiing van het oplaadproces de USB-kabel (15). Bescherm de USB Type-C®-bus (6) tegen stof en spatwater.

**Aanwijzing:** Indien nodig kunt u het meetgereedschap ook zonder dat er een accu is geplaatst, alleen via een aangesloten USB-voedingsadapter gebruiken. Koppel na gebruik het meetgereedschap van het elektriciteitsnet los.

## Aanwijzingen voor de optimale omgang met de accu in het meetgereedschap

Bewaar het meetgereedschap uitsluitend binnen het toegestane temperatuurbereik overeenkomstig de informatie in het hoofdstuk "Technische gegevens". Laat het meetgereedschap bijv. in de zomer niet in de auto liggen.

Een duidelijk kortere gebruiksduur na het opladen duidt erop dat de accu versleten is en moet worden vervangen.

Neem de aanwijzingen met betrekking tot afvalverwijdering in acht.

## Gebruik

### Ingebruikname

- ▶ **Bescherm het meetgereedschap tegen vocht en fel zonlicht.**
- ▶ **Stel het meetgereedschap niet bloot aan extreme temperaturen of temperatuurschommelingen.** Laat het bijv. niet gedurende langere tijd in de auto liggen. Laat het

meetgereedschap bij grotere temperatuurschommelingen eerst op temperatuur komen, voordat u het in gebruik neemt. Bij extreme temperaturen of temperatuurschommelingen kan de nauwkeurigheid van het meetgereedschap nadelig beïnvloed worden.

- ▶ **Vermijd krachtige stoten of vallen van het meetgereedschap.** Door schade aan het meetgereedschap kan de nauwkeurigheid in het gedrang komen. Vergelijk na een heftige schok of val de laserlijn ter controle met een bekende horizontale of verticale referentielijn.
- ▶ **Het meetgereedschap tijdens transport uitschakelen.** Bij het uitschakelen wordt de pendeleenheid vergrendeld. Anders kan deze bij heftige bewegingen beschadigd raken.

### In-/uitschakelen

Voor het **inschakelen** van het meetgereedschap schuift u de aan/uit-schakelaar **(10)** naar de stand **ON**. Het meetgereedschap zendt onmiddellijk na het inschakelen een rondlopende laserlijn uit de opening **(8)**.

- ▶ **Richt de laserstraal niet op personen of dieren en kijk zelf niet in de laserstraal, ook niet vanaf een grote afstand.**

Voor het **uitschakelen** van het meetgereedschap schuift u de aan/uit-schakelaar **(10)** in stand **OFF**. Bij het uitschakelen wordt de pendeleenheid vergrendeld.

- ▶ **Laat het ingeschakelde meetgereedschap niet onbeheerd achter en schakel het meetgereedschap na gebruik uit.** Andere personen kunnen door de laserstraal verblind worden.

### Automatische nivellering

#### Werken met automatische nivellering (zie afbeelding A)

Bij het werken met automatische nivellering mag de knop hellingsfunctie **(9)** niet branden. Schakel eventueel door het indrukken van de knop hellingsfunctie **(9)** de automatische nivellering weer in, zodat de knop uitgaat.

Plaats het meetgereedschap op een vlakke, stevige ondergrond of bevestig het op het statief **(11)**.

De automatische nivellering compenseert automatisch oneffenheden binnen het zelfnivelleerbereik van  $\pm 4^\circ$ . De nivellering is afgesloten zodra de laserlijn niet meer beweegt. Als de automatische nivellering niet mogelijk is, bijv. omdat het standvlak van het meetgereedschap meer dan  $4^\circ$  van de horizontale lijn afwijkt, dan begint de laserlijn te knipperen.

Plaats in dit geval het meetgereedschap horizontaal en wacht de zelfnivellering af. Zodra het meetgereedschap zich binnen het zelfnivelleerbereik van  $\pm 4^\circ$  bevindt, brandt de laserlijn continu.

Buiten het zelfnivelleerbereik van  $\pm 4^\circ$  is het werken met automatische nivellering niet mogelijk, omdat de nivelleernauwkeurigheid van de laserlijn niet gewaarborgd is.

Bij schokken of veranderingen van positie tijdens het gebruik wordt het meetgereedschap automatisch opnieuw genivelleerd. Controleer na het opnieuw nivelleren de positie van de laserlijn met betrekking tot referentiepunten om fouten door een verschuiving van het meetgereedschap te voorkomen.

### Werken met hellingsfunctie (zie afbeelding B)

Druk voor werkzaamheden met hellingsfunctie op de knop hellingsfunctie **(9)** zodat deze oplicht.

Bij het werken met hellingsfunctie is de automatische nivellering uitgeschakeld. U kunt het meetgereedschap vrij in de hand houden of op een hellende ondergrond zetten. De laserlijn wordt niet meer genivelleerd.

### Aanwijzingen voor werkzaamheden

► **Gebruik bij het markeren altijd alleen het midden van de laserlijn.** De breedte van de laserlijn wijzigt met de afstand.

### Werken met het statief

Een statief biedt een stabiele, in hoogte instelbare meetondergrond. Plaats het meetgereedschap met de 1/4"-statiefopname **(3)** op de schroefdraad van het statief **(11)** of op een gangbaar fotostatief. Schroef het meetgereedschap met de vastzetschroef van het statief vast.

Stel het statief grof af voordat u het meetgereedschap inschakelt.

## Onderhoud en service

### Onderhoud en reiniging

Houd het meetgereedschap altijd schoon.

Dompel het meetgereedschap niet in water of andere vloeistoffen.

Verwijder vuil met een vochtige, zachte doek. Gebruik geen reinigings- of oplosmiddelen. Reinig in het bijzonder de opening van de laser regelmatig en let daarbij op pluizen.

## Accu vervangen (zie afbeelding D)

- **Houd de voor de vervanging verwijderde accu uit de buurt van paperclips, munten, sleutels, spijkers, schroeven of andere kleine metalen voorwerpen die overbrugging van de contacten zouden kunnen veroorzaken.** Kortsluiting tussen de accucontacten kan brandwonden of brand tot gevolg hebben.

Vervang de accu wanneer de gebruiksduur na het opladen aanzienlijk korter is. Draai de schroef **(2)** met een geschikt gereedschap los en verwijder het accuvakdeksel **(1)**.

Duw het lipje op de aansluitstekker **(13)** van de accu in en trek voorzichtig de aansluitstekker uit de aansluiting **(12)**. Verwijder de accu **(14)** uit het accuvak.

Plaats een nieuwe accu **(14)** in het accuvak. Gebruik uitsluitend een voor dit meetgereedschap bestemde **Bosch** Li-Ion-accu (bestelnummer **1 619 PS1 251**).

Schuif de aansluitstekker **(13)** voorzichtig en zonder druk uit te oefenen zover in de aansluitbus **(12)** tot het lipje van de stekker vastklikt.

Breng het accuvakdeksel **(1)** aan en draai de schroef **(2)** vast.

## Klantenservice en gebruiksadvisen

### Nederland

Tel.: (076) 579 54 54



U kunt onze serviceadressen en links naar reparatieservice en reserveonderdelen vinden op: [www.bosch-pt.com/serviceaddresses](http://www.bosch-pt.com/serviceaddresses)

Vermeld bij vragen en bestellingen van vervangingsonderdelen altijd het uit tien cijfers bestaande productnummer volgens het typeplaatje van het product.

## Afvalverwijdering



Meetgereedschappen, accu's/batterijen, accessoires en verpakkingen moeten op een voor het milieu verantwoorde wijze worden gerecycled.



Gooi meetgereedschappen en accu's/batterijen niet bij het huisvuil!

### Alleen voor landen van de EU:

Afgedankte elektrische en elektronische apparaten of verbruikte accu's/batterijen moeten apart ingezameld en op een voor het milieu verantwoorde wijze afgevoerd worden. Maak gebruik van de hiervoor bestemde inzamelingsssystemen. Een verkeerde afvoer kan

vanwege mogelijk aanwezige gevaarlijke stoffen schadelijk voor het milieu en de gezondheid zijn.

#### **Accu's/batterijen:**

De geïntegreerde accu moet afzonderlijk van het meetgereedschap worden afgevoerd. Laat het meetgereedschap zolang ingeschakeld tot de accu volledig is ontladen. Verwijder de accu uit het meetgereedschap, zoals beschreven in het hoofdstuk voor het vervangen van de accu. Voer de uitgebouwde accu volgens de geldende voorschriften en richtlijnen af.

## Dansk

### Sikkerhedsinstrukser



Samtlige anvisninger skal læses og overholdes for at kunne arbejde sikkert og uden risiko med måleværktøjet. Hvis måleværktøjet ikke anvendes i overensstemmelse med de foreliggende anvisninger, kan funktionen af de integrerede beskyttelsesforanstaltninger i måleværktøjet blive forringet. Sørg for, at advarselsskilte aldrig gøres ukendelige på måleværktøjet. GEM ANVISNINGERNE, OG SØRG FOR AT LEVERE DEM MED, HVIS MÅLEVÆRKTØJET GIVES VIDERE TIL ANDRE.

**SØRG FOR AT LEVERE DEM MED, HVIS MÅLEVÆRKTØJET GIVES VIDERE TIL ANDRE.**

- ▶ Forsigtig – hvis andre end de her angivne betjenings- eller justeringsanordninger benyttes, eller andre fremgangsmåder udføres, kan der opstå en farlig strålingseksposition.
- ▶ Måleværktøjet udleveres med et laser-advarselsskilt (på billedet af måleværktøjet kendetegnet på grafiksiden).
- ▶ Er teksten på laser-advarselsskiltet ikke på dit modersmål, klæbes den medleverede etiket på dit sprog oven på den eksisterende tekst, før værktøjet tages i brug første gang.



Ret ikke laserstrålen mod personer eller dyr, og kig aldrig ind i den direkte eller reflekterede laserstråle. Det kan blænde personer, forårsage ulykker eller beskadige øjnene.

- ▶ Hvis du får laserstrålen i øjnene, skal du lukke dem med det samme og straks bevæge hovedet ud af stråleområdet.

- ▶ **Foretag aldrig ændringer af laseranordningen.**
  - ▶ **Brug ikke laserbrillerne (tilbehør) som beskyttelsesbriller.** Med laserbrillerne kan man lettere få øje på laserstrålen, men de beskytter ikke mod laserstråling.
  - ▶ **Brug ikke laserbrillerne (tilbehør) som solbriller eller i trafikken.** Laserbrillerne beskytter ikke 100 % mod ultraviolette (UV) stråler og reducerer ens evne til at registrere og iagttage farver.
  - ▶ **Sørg for, at reparationer på måleværktøjet kun udføres af kvalificerede fagfolk, og at der kun benyttes originale reservedele.** Dermed sikres størst mulig sikkerhed i forbindelse med måleværktøjet.
  - ▶ **Lad ikke børn benytte laser-måleværktøjet uden opsyn.** De kan utilsigtet blænde personer eller sig selv.
  - ▶ **Brug ikke måleværktøjet i eksplosionsfarlige omgivelser, hvor der findes brændbare væsker, gasser eller støv.** I måleværktøj kan der dannes gnister, som kan antænde støvet eller dampene.
  - ▶ **Akkuen må ikke ændres eller åbnes.** Fare for kortslutning.
  - ▶ **Beskadiges akkuen, eller bruges den forkert, kan der sive dampe ud. Akkuen kan antændes eller eksplodere.** Tilfør frisk luft, og søg læge, hvis du føler dig utilpas. Dampene kan irritere luftvejene.
  - ▶ **Hvis akkuen anvendes forkert, eller den er beskadiget, kan der slippe brændbar væske ud af akkuen. Undgå at komme i kontakt med denne væske. Hvis det alligevel skulle ske, skal du skylle med vand. Søg læge, hvis du får væsken i øjnene.** Akku-væske kan give hudirritation eller forbrændinger.
  - ▶ **Akkuen kan blive beskadiget af spidse genstande som f.eks. søm eller skruetrækkere eller ydre kraftpåvirkning.** Der kan opstå indvendig kortslutning, så akkuen kan antændes, ryge, eksplodere eller overophedes.
-   **Beskyt måleværktøjet mod varme, f.eks. også mod vedvarende direkte sollys, brand, vand og fugtighed.** Fare for eksplosion.
- ▶ **Brug og oplad kun akkuen i producentens kompatible produkter.** Kun på denne måde beskyttes batteriet mod farlig overbelastning.



**Magneten må ikke komme i nærheden af implantater og andet medicinsk udstyr som f.eks. pacemakere eller insulinpumper.**

Magneten danner et magnetfelt, som kan påvirke implantaternes eller det medicinske udstyrs funktion negativt.

- ▶ **Anbring ikke måleværktøjet i nærheden af magnetiske datamedier og magnetisk følsomt udstyr.** Magneterne kan forårsage uopretteligt datatab.

## Produkt- og ydelsesbeskrivelse

Vær opmærksom på billederne i starten af brugsanvisningen.

### Beregnet anvendelse

Måleværktøjet er beregnet til at finde og kontrollere vandrette linjer.

Måleværktøjet er egnet til indendørs anvendelse.

Dette produkt er et laserprodukt til forbrugere iht. EN 50689.

### Viste komponenter

Nummereringen af de illustrerede komponenter refererer til illustrationen af måleværktøjet på illustrationssiden.

- (1) Akkurumsdæksel
- (2) Skrue til akkurumsdæksel
- (3) Stativholder 1/4"
- (4) Serienummer
- (5) Laser-advarselsskilt
- (6) USB Type-C®-bøsning<sup>a)</sup>
- (7) Akku-ladetilstandsindikator
- (8) Udgangsåbning laserstråling
- (9) Knap til hældningsfunktion
- (10) Tænd/sluk-knap
- (11) Stativ<sup>b)</sup>
- (12) Tilslutningsbøsning til akku
- (13) Tilslutningsstik til akkuen
- (14) Akku
- (15) USB-kabel<sup>b)</sup>

a) USB Type-C® og USB-C® er varemærker tilhørende USB Implementers Forum.

b) **Dette tilbehør hører ikke til standard-leveringen.**

### Tekniske data

**360°-linjelaser****PLL 360-1G**

Varenummer

**3 603 F63 M..**

360°-linjelaser	PLL 360-1G
Arbejdsområde (diameter) indtil ca. <sup>A)</sup>	30 m
Nivelleringsnøjagtighed <sup>B)(C)(D)</sup>	±0,4 mm/m
Selvnivelleringsområde	±4°
Nivellerings tid	< 4 s
Anbefalet omgivelsestemperatur ved opladning	0 °C ... +40 °C
Driftstemperatur	-5 °C ... +40 °C
Opbevaringstemperatur	-20 °C ... +50 °C
Maks. anvendeshøjde over referencehøjde	2000 m
Relativ luftfugtighed maks.	90 %
Tilsmudsningsgrad iht. IEC 61010-1	2 <sup>E)</sup>
Laserklasse	2
Lasertype	< 10 mW, 500-540 nm
C <sub>6</sub>	10
Divergens	50 × 10 mrad (360°-vinkel)
Stativholder	1/4"
Driftstid ca. <sup>B)</sup>	> 5 t
Vægt	0,45 kg
Mål (længde × bredde × højde)	110 × 61 × 124 mm
<b>Lithium-ion-akku</b>	
Ladetilslutning	USB Type-C®
Anbefalet USB Type-C®-kabel	<b>1 600 A01 L6H</b>
Nominal spænding	3,6 V <sup>---</sup>
Kapacitet	2 Ah
Akkuladetid maks. (ved slukket måleværktøj)	4 t
<b>Stikstrømforsyning (tilbehør)</b>	
Udgangsspænding	5,0 V <sup>---</sup>
Udgangsstrøm, min.	1,0 A
Anbefalet stikstrømforsyning <sup>F)</sup>	
- EU	<b>2 609 120 713</b>

**360°-linjelaser****PLL 360-1G**

– UK	<b>2 609 120 718</b>
– AU	<b>2 609 120 717</b>

- A) Arbejdsområdet kan forringes af ugunstige omgivelsesbetingelser (f.eks. direkte sollys).
- B) ved **20–25 °C**
- C) Ved det maksimale selvsnivelleringsområde skal der desuden påregnes en afvigelse på **±0,2 mm/m**.
- D) De angivne værdier forudsætter normale til gunstige omgivelsesbetingelser (f.eks. ingen vibration, ingen tåge, ingen røg, ingen direkte sollys). Efter kraftige temperatursvingninger kan der forekomme nøjagtighedsafvigelser.
- E) Der forekommer kun en ikke-ledende tilsmudsning, idet der dog lejlighedsvis må forventes en midlertidig ledeevne forårsaget af tildugning.
- F) Du kan finde flere tekniske data under: <http://www.bosch-do-it.com/ecodesign>  
Serienummeret **(4)** på typeskiltet bruges til entydig identifikation af måleværktøjet.

## Energiforsyning måleværktøj

### Opladning af akku

- ▶ **Brug den anbefalede USB-strømforsyning eller en USB-strømforsyning med en udgangsspænding og min. udgangsstrøm, som opfylder kravene i kapitlet "Tekniske data". Følg betjeningsvejledningen til USB-strømforsyningen.** Anbefalet strømforsyning: Se "Tekniske data".
- ▶ **Kontrollér netspændingen!** Strømkildens spænding skal stemme overens med angivelserne på stikstrømforsyningens typeskilt.
- ▶ **Oplad kun akkuen ved hjælp af USB-tilslutningen ved en omgivelsestemperatur på mellem 0 °C og +40 °C.** Opladning uden for temperaturområdet kan beskadige akkuen eller øge risikoen for brand.

**Bemærk!** Lithium-ion-akkuer udleveres delvis opladet på grund af internationale transportforskrifter. For at sikre at akkuen fungerer 100 %, skal du oplade akkuen helt i opladeren før første ibrugtagning.

Akku-ladetilstandsindikatoren **(7)** viser akkuens ladeniveau under drift:

LED	Kapacitet
Konstant grønt lys	70-100 %
Konstant gult lys	30-70 %
Konstant rødt lys	10-30 %
Blinkende rødt lys	0-10 %

Hvis akku-ladetilstandsindikatoren **(7)** blinker rødt, slukker laserstrålerne.

Oplad akkuen. Forbind i den forbindelse USB Type-C®-bøsningen **(6)** med en USB-strømforsyning via et passende USB-kablet **(15)**. Slut USB-strømforsyningen til lysnettet. Måleværktøjet kan stadig bruge under opladningen.

Akku-ladetilstandsindikatoren **(7)** viser status for opladningen og eventuelle fejl under opladningen:

LED	Betydning
Blinkende grønt lys	Akkuen oplades
Konstant grønt lys	Akku fuldt opladet
Blinkende rødt lys	Akkutemperatur uden for det anbefalede temperaturområde; ladespænding eller lade strøm uegnet
Konstant rødt lys	Akku defekt eller der ingen akku isat

Når opladningen er afsluttet, skal du fjerne USB-kablet **(15)**. Beskyt USB Type-C®-bøsningen **(6)** mod støv og vandstænk.

**Bemærk!** Hvis det er nødvendigt, kan du også bruge måleværktøjet uden akku og kun ved hjælp af en tilsluttet USB-strømforsyningsenhed. Afbryd måleværktøjet fra strømforsyningen efter brug.

## Henvisninger til optimal håndtering af akkuen i måleværktøjet

Opbevar kun måleværktøjet inden for det tilladte temperaturområde, der er angivet i kapitlet "Tekniske data". Opbevar ikke måleværktøjet i bilen f. eks. om sommeren.

Når driftstiden pr. opladning forkortes væsentligt, er det tegn på, at akkerne er slidt op og skal udskiftes.

Læs og overhold henvisningerne mht. bortskaffelse.

## Brug

### Ibrugtagning

- ▶ **Beskyt måleværktøjet mod fugt og direkte sollys.**
- ▶ **Udsæt ikke måleværktøjet for ekstreme temperaturer eller temperatursvingninger.** Lad det f.eks. ikke ligge i længere tid i bilen. Ved større temperatursvingninger skal måleværktøjets temperatur tilpasse sig, før det tages i brug. Ved ekstreme temperaturer eller temperatursvingninger kan måleværktøjets præcision påvirkes.
- ▶ **Undgå, at måleværktøjet udsættes for kraftige stød eller tabs.** Hvis måleværktøjet bliver beskadiget, kan det resultere i unøjagtige målinger. Hvis det alligevel udsættes

tes for et kraftigt stød eller tabes, skal laserlinjen efterfølgende kontrolleres ved at sammenligne den med en kendt vandret eller lodret referencelinje.

- **Sluk måleværktøjet, når du transporterer det.** Ved slukning låses pendulenheden, som ellers kan beskadiges ved kraftige bevægelser.

#### **Tænd/sluk**

For at **tænde** måleværktøjet skal du skubbe tænd/sluk-knappen **(10)** til positionen **ON**. Måleværktøjet sender straks efter tænding den roterende laserlinje ud af udgangsåbningen **(8)**.

- **Ret ikke laserstrålen mod personer eller dyr og ret ikke blikket ind i laserstrålen, heller ikke fra stor afstand.**

Hvis du vil **slukke** måleværktøjet, skal du skubbe tænd/sluk-knappen **(10)** til positionen **OFF**. Ved stop låses pendulenheden.

- **Lad ikke det tændte måleværktøj være uden opsyn, og sluk måleværktøjet efter brug.** Andre personer kan blive blændet af laserstrålen.

## **Nivelleringsautomatik**

### **Arbejde med nivelleringsautomatik (se billede A)**

Ved arbejde med nivelleringsautomatik må knappen Hædningsfunktion **(9)** ikke lyse. Tænd om nødvendigt nivelleringsautomatikken igen, så knappen slukkes, ved at trykke på knappen til hædningsfunktion **(9)**.

Stil måleværktøjet på et vandret, fast underlag, eller fastgør det på stativet **(11)**.

Nivelleringsautomatikken udligner automatisk ujævnheder i selvnivelleringsområdet på  $\pm 4^\circ$ . Nivelleringen er afsluttet, så snart laserlinjen ikke bevæger sig mere.

Hvis automatisk nivellering ikke er mulig, f.eks. fordi måleværktøjets ståflade afviger mere end  $4^\circ$  fra vandret, begynder laserlinjen at blinke.

Opstil i så fald måleværktøjet vandret, og vent på selvnivelleringen. Så snart måleværktøjet befinder sig inden for selvnivelleringsområdet på  $\pm 4^\circ$ , lyser laserlinjen konstant.

Det er ikke muligt at arbejde med nivelleringsautomatik uden for selvnivelleringsområdet på  $\pm 4^\circ$ , fordi laserlinjens nivelleringsnøjagtighed ellers ikke er sikret.

Ved rystelser eller positionsændringer under driften nivelleres måleværktøjet igen automatisk. Kontroller efter en ny nivellering laserlinjens position i forhold til referencepunkterne for at undgå fejl ved en forskydning af måleværktøjet.

### **Arbejde med hædningsfunktion (se billede B)**

Tryk på knappen til hædningsfunktion **(9)**, så snart den lyser, for at arbejde med hædningsfunktionen.

Ved arbejde med hældningsfunktionen er nivelleringsautomatikken slået fra. Du kan holde måleværktøjet frit i hånden eller stille det på et hældende underlag. Laserlinjen nivelleres ikke længere.

## Arbejdsvejledning

► **Brug altid kun laserlinjens midte til markering.** Laserlinjens bredde ændres med afstanden.

### Arbejde med stativet

Et stativ udgør et stabilt, højdejusterbart måleunderlag. Sæt måleværktøjet med 1/4"-stativholderen (3) på stativets (11) gevind eller på et normalt fotostativs gevind. Skru måleværktøjet fast igen med stativets låseskrue.

Juster stativet groft, før du tænder måleværktøjet.

## Vedligeholdelse og service

### Vedligeholdelse og rengøring

Hold altid måleværktøjet rent.

Dyp ikke måleværktøjet i vand eller andre væsker.

Tør snavs af med en fugtig, blød klud. Brug ikke rengørings- eller opløsningsmiddel.

Rengør især flader ved laserens udgangsåbning regelmæssigt, og vær opmærksom på frug.

### Udskiftning af akku (se billede D)

► **Udtagne akkuer må ikke komme i berøring med kontorclips, mønter, nøgler, søm, skruer eller andre små metalgenstande, da disse kan kortslutte kontakterne.** En kortslutning mellem batteri-kontakterne øger risikoen for personskader i form af forbrændinger.

Udskift batteriet, hvis driftstiden er væsentligt reduceret efter opladning.

Løsn skruen (2) med et passende værktøj, og fjern akkurumsdækslet (1).

Tryk på lasken på akkuens tilslutningsstik (13), og træk tilslutningsstikket ud af tilslutningsbøsningen (12). Tag akkuen (14) ud af akkurummet.

Sæt en ny akku (14) i akkurummet. Brug udelukkende en lithium-ion-akku fra **Bosch**, som er beregnet til måleværktøjet (bestillingsnummer **1 619 PS1 251**).

Skub forsigtigt tilslutningsstikket (13) ind i tilslutningsbøsningen (12), indtil lasken til stikket går i indgreb.

Sæt akkurumsdækslet (1) ind, og spænd skruen (2).

## Kundeservice og brugerrådgivning

### Dansk

Tlf. Service Center: 44898855



Du kan finde vores serviceadresser og links til reparationservice og bestilling af reservedele på: [www.bosch-pt.com/serviceaddresses](http://www.bosch-pt.com/serviceaddresses)

Produktets 10-cifrede typenummer (se typeskilt) skal altid angives ved forespørgsler og bestilling af reservedele.

### Bortskaffelse



Måleværktøjer, akkuer/batterier, tilbehør og emballage skal bortskaffes miljømæssigt korrekt, så de kan genvindes.



Smid ikke måleværktøjer og akkuer/batterier ud sammen med husholdningsaffaldet!

### Gælder kun i EU-lande:

Elektriske og elektroniske apparater eller brugte batterier, der ikke længere er brugbare, skal indsamles separat og bortskaffes på en miljøvenlig måde. Brug de angivne indsamlingssystemer. Forkert bortskaffelse kan være skadeligt for miljø og sundhed på grund af de indeholdte farlige stoffer.

### Akkuer/batterier:

Den integrerede akku skal bortskaffes adskilt fra måleværktøjet. Lad måleværktøjet være tændt, indtil akkuen er helt opladet. Tag akkuen ud af måleværktøjet som beskrevet i kapitlet om udskiftning af akku. Bortskaf den afmonterede akku i henhold til de gældende bestemmelser.

## Svensk

### Säkerhetsanvisningar



Samtliga anvisningar ska läsas och följas för att arbetet med mätverktyget ska bli riskfritt och säkert. Om mätverktyget inte används i enlighet med de föreliggande instruktionerna, kan de inbyggda skyddsmekanismerna i mätverktyget påverkas. Håll varselsskyltarna på mätverktyget tydligt läsbara. **FÖRVARA**

**DESSA ANVISNINGAR SÄKERT OCH LÅT DEM FÖLJA MED MÄTVERKTYGET.**

- ▶ **Var försiktig.** Om andra än de här angivna hanterings- eller justeringsanordningarna eller metoder används kan det leda till farliga strålningsexponeringar.
- ▶ **Mätinstrumentet levereras med en laser-varningsskylt (markerad på bilden av mätinstrumentet på grafiksidan).**
- ▶ **Klistra medföljande dekal i ditt eget språk över laser-varningsskylten om den avviker från språket i ditt land.**



**Rikta inte laserstrålen mot människor eller djur och rikta inte heller själv blicken mot den direkta eller reflekterade laserstrålen.** Därigenom kan du blända personer, orsaka olyckor eller skada ögat.

- ▶ **Om laserstrålen träffar ögat, blunda och vrid bort huvudet från strålen.**
- ▶ **Gör inga ändringar på laseranordningen.**
- ▶ **Använd inte laserglasögonen (tillbehör) som skyddsglasögon.** Laserglasögonen används för att kunna se laserstrålen bättre. Den skyddar dock inte mot laserstrålningen.
- ▶ **Använd inte laserglasögonen (tillbehör) som solglasögon eller i trafiken.** Laserglasögonen skyddar inte fullständigt mot UV-strålning och reducerar förmågan att uppfatta färg.
- ▶ **Låt endast kvalificerad fackpersonal reparera mätverktyget och endast med originalreservdelar.** Detta garanterar att mätverktygets säkerhet bibehålls.
- ▶ **Låt inte barn använda laser-mätverktyget utan uppsikt.** De kan oavsiktligt blända sig själva eller andra personer.
- ▶ **Använd inte mätverktyget i explosionsfarlig omgivning med brännbara vätskor, gaser eller damm.** I mätverktyget alstras gnistor, som kan antända dammet eller gaserna.
- ▶ **Batteriet får inte öppnas eller ändras.** Detta kan leda till kortslutning.

- ▶ **Vid skador och felaktig användning av batteriet kan ångor träda ut. Batteriet kan börja brinna eller explodera.** Tillför friskluft och kontakta läkare vid besvär. Ångorna kan leda till irritation i andningsvägarna.
- ▶ **Om batteriet används på fel sätt, eller är skadat, finns det risk för att brännbar vätska rinner ur batteriet. Undvik kontakt med vätskan. Vid oavsiktlig kontakt spola med vatten. Om vätska kommer i kontakt med ögonen, uppsök dessutom läkare.** Batterivätskan kan medföra hudirritation och brännskada.
- ▶ **Batteriet kan skadas av vassa föremål som t.ex. spikar eller skruvmejslar eller på grund av yttre påverkan.** En intern kortslutning kan uppstå och rök, explosion eller överhettning kan förekomma hos batteriet.



**Skydda mätverktyget mot hög värme som t. ex. längre solstrålning, eld, vatten och fukt.** Explosionsrisk föreligger.

- ▶ **Använd och ladda endast batteriet i produkter från kompatibla tillverkaren.** Detta skyddar batteriet mot farlig överbelastning.



**Placera inte magneten i närheten av implanterat och andra medicinska apparater, som t.ex. pacemakers eller insulinpumpar.** Magnetens skapar ett fält som kan påverka funktionen hos implanterat eller medicinska apparater.

- ▶ **Håll mätinstrumentet på avstånd från magnetiska datamedia och apparater som är känsliga för magnetstrålning.** Magneterna kan leda till irreversibla dataförluster.

## Produkt- och prestandabeskrivning

Observera bilderna i början av instruktionsboken.

### Ändamålsenlig användning

Mätinstrumentet är avsett för framställning och kontroll av exakt vågräta linjer.

Mätinstrumentet är lämpligt för mätning inomhus.

Detta är en laserprodukt för privat bruk i enlighet med EN 50689.

### Illustrerade komponenter

Numreringen av de avbildade komponenterna hänför sig till framställningen av mätinstrumentet på grafiksidan.

- (1) Batterifackets lock
- (2) Skruv för batterifackets lock
- (3) Stativfäste 1/4"

- (4) Serienummer
  - (5) Laservarningsskylt
  - (6) USB Type-C®-uttag<sup>a)</sup>
  - (7) Indikering av batteristatus
  - (8) Utgångsöppning laserstrålning
  - (9) Knapp lutningsfunktion
  - (10) På-/av-strömbrytare
  - (11) Stativ<sup>b)</sup>
  - (12) Uttag för batteri
  - (13) Batterikontakt
  - (14) Batteri
  - (15) USB-kabel<sup>b)</sup>
- a) USB Type-C® och USB-C® är varumärken tillhörande USB Implementers Forum.  
 b)  **Dessa tillbehör ingår inte i standard leveransen.**

## Tekniska data

360°-linjelaser	PLL 360-1G
Artikelnummer	<b>3 603 F63 M..</b>
Arbetsområde (diameter) upp till ca. <sup>A)</sup>	30 m
Nivelleringsprecision <sup>B)C)D)</sup>	±0,4 mm/m
Självnivelleringsområde	±4°
Nivelleringstid	< 4 s
Rekommenderad omgivningstemperatur vid laddning	0 °C ... +40 °C
Drifttemperatur	-5 °C ... +40 °C
Förvaringstemperatur	-20 °C ... +50 °C
Max. användningshöjd över referenshöjd	2000 m
Relativ luftfuktighet max.	90 %
Nersmutsningsgrad enligt IEC 61010-1	2 <sup>E)</sup>
Laserklass	2
Lasertyp	< 10 mW, 500–540 nm
C <sub>6</sub>	10

**360°-linjelaser** **PLL 360-1G**

Divergens	50 × 10 mrad (helvinkel)
Stativfäste	1/4"
Drifttid ca. <sup>B)</sup>	> 5 h
Vikt	0,45 kg
Mått (längd × bredd × höjd)	110 × 61 × 124 mm

**Litiumjonbatteri**

Laddningsanslutning	USB Type-C®
Rekommenderad USB Type-C®-kabel	<b>1 600 A01 L6H</b>
Märkspänning	3,6 V <sup>---</sup>
Kapacitans	2 Ah
Batteriladdningstid max. (vid avstängt mätinstrument)	4 h

**Adapter (tillbehör)**

Utgångsspänning	5,0 V <sup>---</sup>
Utgångsström min.	1,0 A
Rekommenderad adapter <sup>F)</sup>	
– EU	<b>2 609 120 713</b>
– UK	<b>2 609 120 718</b>
– AU	<b>2 609 120 717</b>

A) Arbetsområdet kan reduceras vid gynnsamma omgivningsvillkor (t.ex. direkt solljus).

B) Vid **20–25 °C**

C) Vid max. självnivelleringsintervall ska en avvikelse på **±0,2 mm/m** beräknas.

D) Angivna värden förutsätter normala till gynnsamma omgivningsvillkor (t.ex. inga vibrationer, ingen dimma, ingen rök, inget direkt solljus). Vid kraftig temperaturvariation kan precisionsavvikelser förekomma.

E) Endast en icke ledande smuts förekommer, men som på grund av kondens kan bli tillfälligt ledande.

F) Ytterligare teknisk information hittar du på: <http://www.bosch-do-it.com/ecodesign>

För entydig identifiering av ditt mätinstrument finns serienumret **(4)** på typskylten.

## Energiförsörjning mätverktyg

### Ladda batteriet

- ▶ **Använd rekommenderad USB-strömadapter eller en USB-strömadapter vars utgångsspänning och min. utgångsström uppfyller kraven i "Tekniska data" vid laddning. Beakta USB-strömadapterns bruksanvisning.** Rekommenderad strömadapter: se "Tekniska data".
- ▶ **Kontrollera nätspänningen!** Kontrollera att strömkällans spänning överensstämmer med uppgifterna på kontaktens typskylt.
- ▶ **Ladda batteriet endast via USB-anslutningen och vid en omgivande temperatur på mellan 0 °C och +40 °C.** Laddning utanför detta temperaturspann kan skada batteriet eller leda till brandfara.

**Observera:** litiumjonbatterier levereras delvis laddade enligt internationella transportföreskrifter. För full effekt ska batteriet laddas helt innan första användningen. Batteriladdningssymbolen **(7)** visar laddningsstatus för batteriet under användning:

LED	Kapacitet
Fast grönt ljus	70-100 %
Fast ljus gult	30-70 %
Fast ljus rött	10-30 %
Blinkar rött	0-10 %

Om indikeringen för batteristatus **(7)** blinkar rött stängs laserstrålarna av.

Ladda batteriet. Anslut USB Type-C®-uttaget **(6)** till en USB-adapter med lämplig USB-kabel **(15)**. Anslut USB-adaptern till strömnätet. Mätinstrumentet kan användas under laddning.

Under laddningen visar indikeringen för batteristatus **(7)** laddningsstatus eller ev. fel:

LED	Betydelse
Blinkar grönt	Batteriet laddas
Fast grönt ljus	Batteriet fulladdat
Blinkar rött	Batteriets temperatur ligger utanför rekommenderat temperaturintervall, laddspänning eller laddström olämplig
Fast ljus rött	Batteri defekt eller inget batteri isatt

Ta ut USB-kabeln **(15)** efter laddning. Skydda USB Type-C®-uttaget **(6)** mot damm och vattenstänk.

**Observera:** du kan också använda mätinstrumentet utan batteri med hjälp av ansluten USB-adapter. Koppla från mätinstrumentet från elnätet efter användning.

### Anvisningar för korrekt hantering av batteriet i mätinstrumentet

Förvara endast mätinstrumentet i tillåtet temperaturintervall enligt uppgifterna i kapitlet "Tekniska data". Låt inte mätinstrumentet ligga i bilen på sommaren, t.ex.

Är brukstiden efter uppladdning onormalt kort tyder det på att batterierna är förbrukade och måste bytas mot nya.

Beakta anvisningarna för avfallshantering.

## Drift

### Driftstart

- ▶ **Skydda mätinstrumentet mot fukt och direkt solljus.**
- ▶ **Utsätt inte mätinstrumentet för extrema temperaturer eller stora temperatursvängningar.** Låt det inte ligga exempelvis i bilen under en längre period. Låt mätinstrumentet bli tempererat igen efter stora temperatursvängningar innan du använder det. Vid extrema temperaturer eller temperatursvängningar kan mätinstrumentets precision påverkas.
- ▶ **Undvik kraftiga stötar eller fall hos mätinstrumentet.** Genom skador på mätverktyget kan precisionen påverkas. Efter en kraftig stöt jämför du laserlinjen med en känd vågrät eller lodrät referenslinje.
- ▶ **Stäng av mätinstrumentet när du transporterar det.** Vid avstängning läser pendelenheten, som annars kan skadas vid kraftiga rörelser.

### Slå på/stänga av

För **slå på** mätinstrumentet, skjut på-/av-strömbrytaren **(10)** till position **ON**. Mätinstrumentet sänder genast efter påslagning en cirkulerande laserlinje ur utloppsöppningen **(8)**.

- ▶ **Rikta aldrig laserstrålen mot personer eller djur och rikta inte heller själv blicken mot laserstrålen även om du står på längre avstånd.**

För **urkoppling** av mätinstrumentet, skjut strömbrytaren **(10)** till position **OFF**. Vid avstängning läses pendelenheten.

- ▶ **Lämna inte det påslagna mätverktyget utan uppsikt och stäng av mätverktyget efter användningen.** Andra personer kan bländas av laserstrålen.

## Nivelleringsautomatik

### Arbeta med nivelleringsautomatik (se bild A)

Vid arbeten med nivelleringsautomatik får knappen för lutningsfunktion (9) inte lysa. Slå eventuellt på nivelleringsautomatiken igen genom ett tryck på knappen lutningsfunktion (9) så att den slocknar.

Ställ mätinstrumentet på ett vågrätt, fast underlag eller sätt det på stativet (11).

Inom självnivelleringsområdet kompenserar nivelleringsautomatiken ojämnheter på  $\pm 4^\circ$ . Nivelleringen är avslutad när laserlinjen är stilla.

Om automatisk nivellering inte är möjligt, t.ex. för att mätinstrumentets yta avviker med mer än  $4^\circ$  från vågrät position börjar laserlinjen att blinka.

Ställ i detta fall mätinstrumentet vågrätt och vänta på självnivelleringen. Så snart mätinstrumentet befinner sig inom självnivelleringsområdet på  $\pm 4^\circ$  lysar laserlinjen fast. Det är inte möjligt att arbeta med automatisk nivellering utanför självnivelleringsområdet på  $\pm 4^\circ$  eftersom laserlinjens nivelleringsprecisionen annars inte kan garanteras.

Vid skakningar eller ändringar av läge under drift nivelleras mätinstrumentet igen automatiskt. Efter ny nivellering, kontrollera laserlinjernas position i relation till referenspunkter för att undvika fel på grund av en förskjutning av mätverktyget.

### Arbete med lutningsfunktion (se bild B)

För arbete med lutningsfunktion, tryck på knappen lutningsfunktion (9) så att den lysar.

Vid arbete med lutningsfunktion är nivelleringsautomatiken avstängd. Du kan hålla mätinstrumentet i handen eller ställa det på ett lutande underlag. Laserlinjen nivelleras inte längre.

## Arbetsanvisningar

- **Använd alltid endast mitten av laserlinjen för markering.** Laserlinjens bredd ändrar sig med avståndet.

### Arbeta med stativet

Ett stativ ger ett stabilt, höjjusterbart mätunderlag. Sätt mätverktyget med 1/4"-stativhållaren (3) på stativets gänga (11) eller på ett vanligt kamerastativ. Skruva fast mätinstrumentet med fästskruven.

Rikta in stativet grovt innan du startar mätinstrumentet.

## Underhåll och service

### Underhåll och rengöring

Håll alltid mätinstrumentet rent.

Sänk inte ner mätinstrumentet i vatten eller andra vätskor.

Torka av smuts med en fuktig, mjuk trasa. Använd inga rengörings- eller lösningsmedel.

Rengör särskilt ytorna vid laserns utgångsöppning regelbundet och ta bort eventuell damm.

### Byta batteriet (se bild D)

► **Håll gem, mynt, nycklar, spikar, skruvar och andra små metallföremål på avstånd från det borttagna batteriet för att undvika en bygling av kontaktarna.** En kortslutning av batteriets kontakter kan leda till brännskador eller brand.

Byt ut batteriet om drifttiden efter laddning har blivit betydligt kortare.

Lossa skruven **(2)** med lämpligt verktyg och ta av batterifackets lock **(1)**.

Tryck in fliken på batteriets kontakt **(13)** och dra ut kontakten från uttaget **(12)**. Ta ut batteriet **(14)** ur batterifacket.

Sätt in ett nytt batteri **(14)** i batterifacket. Använd endast ett litiumjonbatteri som är avsett för detta mätinstrument från **Bosch** (beställningsnummer **1 619 PS1 251**).

Skjut in kontakten **(13)** försiktigt och utan tryck i uttaget **(12)** tills fliken på kontakten hakar fast.

Sätt in batterifackets lock **(1)** och dra åt skruven **(2)**.

### Kundtjänst och användarrådgivning

#### Svenska

Tel.: (08) 7501820



Du hittar våra serviceadresser och länkar till reparatörstjänster och beställning av reservdelar på: [www.bosch-pt.com/serviceaddresses](http://www.bosch-pt.com/serviceaddresses)

Ange alltid vid förfrågningar och reservdelsbeställningar det 10-siffriga produktnumret som finns på produktens typskylt.

### Avfallshantering



Mätverktyg, batteri, tillbehör och förpackningar ska omhändertas på miljövänligt sätt för återvinning.



Släng inte mätverktyg och batterier i hushållsavfallet!

#### Endast för EU-länder:

Elektriska och elektroniska apparater eller förbrukade uppladdningsbara batterier/ batterier som inte längre är användbara måste samlas in separat och kasseras på ett miljövänligt sätt. Lämnas in på en återvinningsstation. Felaktig avfallshantering kan vara skadlig för miljön och hälsan på grund av de farliga ämnen som den kan innehålla.

#### Sekundär-/primärbatterier:

Det integrerade batteriet ska avfallshandteras separat från mätinstrumentet. Låt mätinstrumentet vara på tills batteriet är helt urladdat. Ta ut batteriet ut mätinstrumentet enligt anvisningarna i kapitlet om byte av batteriet. Avfallshandtera det uttagna batteriet enligt gällande lagar och föreskrifter.

## Norsk

### Sikkerhetsanvisninger



Alle anvisningene må leses og følges for at målevertøyet skal kunne brukes uten fare og på en sikker måte. Hvis målevertøyet ikke brukes i samsvar med de foreliggende anvisningene, kan de integrerte beskyttelsesinnretningene bli skadet. Varselskilt på målevertøyet må alltid være synlige og lesbare. **OPPBEVAR**

**DISSE ANVISNINGENE PÅ ET TRYGT STED, OG LA DEM FØLGE MED HVIS MÅLEVERTØYET SKAL BRUKES AV ANDRE.**

- ▶ **Forsiktig!** Ved bruk av andre betjenings- eller justeringsinnretninger enn de som er oppgitt her, eller andre prosedyrer, kan det oppstå farlig strålingseksposering.
- ▶ Målevertøyet leveres med et laser-varselskilt (markert på bildet av målevertøyet på illustrasjonssiden).
- ▶ Hvis teksten på laser-advarselsskiltet ikke er på ditt språk, må du lime en etikett på ditt språk over dette skiltet før du tar produktet i bruk.



**Retts aldri laserstrålen mot personer eller dyr, og se ikke selv rett inn i den direkte eller reflekterte laserstrålen.** Det kan føre til blanding, uhell og øyeskader.

- ▶ **Ved øyekontakt med laserstrålen må øyet lukkes bevisst og hodet straks bevegtes bort fra strålen.**
  - ▶ **Det må ikke gjøres endringer på laserutstyret.**
  - ▶ **Bruk ikke lasersiktebrillene (tilbehør) som beskyttelsesbriller.** Laserbrillene gjør det lettere å se laserstrålen, men de beskytter ikke mot laserstråling.
  - ▶ **Bruk ikke lasersiktebrillene (tilbehør) som solbriller eller i veitrafikk.** Laserbrillene gir ingen fullstendig UV-beskyttelse og svekker fargeoppfattelsen.
  - ▶ **Reparasjon av måleverktøyet må kun utføres av kvalifisert fagpersonale og kun med originale reservedeler.** På den måten opprettholdes sikkerheten til måleverktøyet.
  - ▶ **Ikke la barn bruke lasermåleren uten tilsyn.** De kan uforvarende blende seg selv eller andre.
  - ▶ **Ikke arbeid med måleverktøyet i eksplosjonsutsatte omgivelser – der det befinner seg brennbare væsker, gass eller støv.** I måleverktøyet kan det oppstå gnister som kan antenne støv eller damp.
  - ▶ **Du må ikke endre og ikke åpne batteriet.** Det er fare for kortslutning.
  - ▶ **Det kan slippe ut damp ved skader på og ikke-forskriftsmessig bruk av batteriet. Batteriet kan brenne eller eksplodere.** Sørg for forsyning av friskluft, og oppsøk lege hvis du får besvær. Dampene kan irritere åndedretsorganene.
  - ▶ **Ved feil bruk eller skadet batteri kan brennbar væske lekke ut av batteriet. Unngå kontakt med væsken. Ved tilfeldig kontakt må det skylles med vann. Hvis det kommer væske i øynene, må du i tillegg oppsøke en lege.** Batterivæske som renner ut kan føre til irritasjoner på huden eller forbrenninger.
  - ▶ **Batteriet kan bli skadet av spisse gjenstander som spikre eller skrutrekkere eller på grunn av ytre påvirkning.** Resultat kan bli intern kortslutning, og det kan da komme røyk fra batteriet, eller batteriet kan ta fyr, eksplodere eller bli overopphetet.
-   **Beskytt måleverktøyet mot varme, også mot langvarig sollys, ild, vann og fuktighet.** Det er fare for eksplosjoner.
- ▶ **Bruk og lad batteriet bare i kompatible produkter fra produsenten.** Kun slik beskyttes batteriet mot farlig overbelastning.



**Magneten må ikke komme i nærheten av implantater eller annet medisinsk utstyr som for eksempel pacemakere eller insulinpumper.** Magneten genererer et felt som kan påvirke funksjonen til implantater eller medisinsk utstyr.

- **Måleverktøyet må holdes unna magnetiske datalagringsmedier og magnetfølsomt utstyr.** Virkningen til magnetene kan føre til permanente tap av data.

## Produktbeskrivelse og ytelsestypifikasjoner

Vær oppmerksom på illustrasjonene i den fremre delen av driftsinstruksen.

### Forskriftsmessig bruk

Måleverktøyet er beregnet for måling og kontroll av vannrette linjer.

Måleverktøyet er egnet for innendørs bruk.

Dette produktet er et laserprodukt for forbrukere i samsvar med EN 50689.

### Illustrerte komponenter

Nummereringen av de illustrerte komponentene refererer til bildet av måleverktøyet på illustrasjonssiden.

- (1) Deksel for batterirom
- (2) Skruer til deksel for batterirom
- (3) Stativfeste 1/4"
- (4) Serienummer
- (5) Laservarselskilt
- (6) USB Type-C<sup>®</sup>-plugg<sup>a)</sup>
- (7) Indikator for batterinivå
- (8) Laseråpning
- (9) Knapp for helningsfunksjon
- (10) På-/av-bryter
- (11) Stativ<sup>b)</sup>
- (12) Tilkoblingskontakt for batteri
- (13) Batteriets tilkoblingsstøpsel
- (14) Batteri

**(15) USB-kabel<sup>b)</sup>**

- a) USB Type-C® og USB-C® er varemerker som tilhører USB Implementers Forum.  
 b) **Dette tilbehøret inngår ikke i standard-leveransen.**

**Tekniske data**

<b>360°-linjelaser</b>	<b>PLL 360-1G</b>
Artikkelnummer	<b>3 603 F63 M..</b>
Arbeidsområde (med lasermåltavle) inntil ca. <sup>A)</sup>	30 m
Nivelleringsnøyaktighet <sup>B)C)D)</sup>	± 0,4 mm/m
Selvnivelleringsområde	±4°
Nivellerings tid	< 4 s
Anbefalt omgivelsestemperatur ved lading	0 °C ... +40 °C
Driftstemperatur	-5 °C ... +40 °C
Lagringstemperatur	-20 °C ... +50 °C
Maks. brukshøyde over referanse høyde	2000 m
Maks. relativ luftfuktighet	90 %
Forurensningsgrad i henhold til IEC 61010-1	2 <sup>E)</sup>
Laserklasse	2
Lasertype	< 10 mW, 500-540 nm
C <sub>6</sub>	10
Divergens	50 × 10 mrad (360-graders vinkel)
Stativfeste	1/4"
Driftstid ca. <sup>B)</sup>	> 5 t
Vekt	0,45 kg
Mål (lengde × bredde × høyde)	110 × 61 × 124 mm
<b>Li-ion-batteri</b>	
Ladeinngang	USB Type-C®
Anbefalt USB Type-C®-kabel	<b>1 600 A01 L6H</b>
Nominell spenning	3,6 V $\overline{---}$
Kapasitet	2 Ah

**360°-linjelaser****PLL 360-1G**

Maks. batteriladetid (med måleverktøyet slått av) 4 t

**Strømadapter (tilbehør)**Utgangsspenning 5,0 V<sup>---</sup>

Min. utgangsstrøm 1,0 A

Anbefalt strømadapter<sup>F)</sup>– EU **2 609 120 713**– UK **2 609 120 718**– AU **2 609 120 717**

A) Arbeidsområdet kan reduseres ved ugunstige forhold i omgivelsene (f.eks. direkte sollys).

B) Ved **20–25 °C**C) Ved maksimalt selvnivelleringsområde må et avvik på **±0,2 mm/m** påregnes i tillegg.

D) De angitte verdiene forutsetter vanlige til gunstige omgivelsesforhold (f.eks. ingen vibrasjon, ingen tåke, ingen røyk, ikke direkte sollys). Etter store temperatursvingninger kan det oppstå avvik ved nøyaktigheten.

E) Det oppstår bare ikke-ledende smuss, men det forventes nå og da forbigående ledeevne forårsaket av kondens.

F) Du finner flere tekniske data på <http://www.bosch-do-it.com/ecodesign>Måleverktøyet identifiseres ved hjelp av serienummeret **(4)** på typeskiltet.

## Måleverktøyet strømforsyning

### Lade batteriet

- ▶ **Når du skal lade, må du bruke den anbefalte USB-strømadapteren eller en USB-strømadapter med utgangsspenning og minste utgangsstrøm i samsvar med kravene i kapitlet "Tekniske data". Se bruksanvisningen for USB-strømadapteren.** Anbefalt strømadapter: se "Tekniske data".
- ▶ **Vær oppmerksom på nettspenningen!** Spenningen til strømkilden må stemme overens med angivelsene på strømadapterens typeskilt.
- ▶ **Lad batteriet via USB-tilkoblingen bare ved omgivelsestemperatur mellom 0 °C og +40 °C.** Lading utenfor temperaturområdet kan skade batteriet eller medføre økt brannfare.

**Merknad:** I samsvar med internasjonale transportforskrifter blir litium-ion-batterier levert delvis ladet. For å sikre full effekt fra batteriet må du lade det helt opp før første gangs bruk.

Indikatoren for batterinivå **(7)** viser batteriets ladenivå under drift:

Lysdiode	Kapasitet
Lyser kontinuerlig grønt	70-100 %
Lyser kontinuerlig gult	30-70 %
Lyser kontinuerlig rødt	10-30 %
Blinker rødt	0-10 %

Hvis indikatoren for batterinivå **(7)** blinker rødt, slås laserstrålene av.

Lad batteriet. Dette gjør du ved å koble USB Type-C®-pluggen **(6)** til en USB-adapter via en egnet USB-kabel **(15)**. Koble USB-adapteren til strømnettet. Måleverktøyet kan brukes under ladingen.

Under ladingen viser indikatoren for batterinivå **(7)** ladefremdriften eller feil:

Lysdiode	Betydning
Blinker grønt	Batteriet lades
Lyser kontinuerlig grønt	Batteriet er fulladet
Blinker rødt	Batteriets temperatur er utenfor det anbefalte temperaturområdet; ladespenningen eller ladestrømmen er uegnet
Lyser kontinuerlig rødt	Batteri defekt eller batteri ikke satt inn

Fjern USB-kabelen **(15)** etter at ladingen er avsluttet. Beskytt USB Type-C®-pluggen **(6)** mot støv og vannsprut.

**Merknad:** Hvis det skulle bli nødvendig, kan du også bruke måleverktøyet bare med en tilkoblet USB-adapter, uten at batteriet er satt inn. Koble måleverktøyet fra strømnettet etter bruk.

### Optimal behandling av batteriet i måleverktøyet

Lagre måleverktøyet bare i det tillatte temperaturområdet ifølge kapittelet "Tekniske data". Du må for eksempel ikke la måleverktøyet ligge i bilen om sommeren.

En vesentlig kortere driftstid etter oppladingen er et tegn på at batteriet er oppbrukt og må skiftes ut.

Følg anvisningene om kassering.

## Bruk

### Igangsetting

- ▶ **Beskytt måleverktøyet mot fuktighet og direkte sollys.**
- ▶ **Måleverktøyet må ikke utsettes for ekstreme temperaturer eller temperatursvingninger.** La det for eksempel ikke ligge lenge i bilen. Ved store temperatursvingninger bør måleverktøyet tempereres før det brukes. Ved ekstreme temperaturer eller temperatursvingninger kan måleverktøyets presisjon svekkes.
- ▶ **Pass på at måleverktøyet ikke utsettes for harde slag eller fall.** Skader på måleverktøyet kan redusere nøyaktigheten. Etter et kraftig støt eller fall må du kontrollere laserlinjen ved å sammenligne den med en kjent vannrett eller loddrett referanselinje..
- ▶ **Slå av måleverktøyet når du transporterer det.** Når det slås av, låses pendelenheten. Denne kan skades ved kraftige bevegelser.

### Slå på/av

For å **slå på** måleverktøyet skyver du på-/av-bryteren **(10)** til posisjonen **ON**. Så snart måleverktøyet er slått på, sender det ut en roterende laserlinje fra utgangsåpningen **(8)**.

- ▶ **Retts aldri laserstrålen mot personer eller dyr, og se ikke selv inn i laserstrålen, heller ikke fra større avstand.**

For å **slå av** måleverktøyet skyver du av/på-bryteren **(10)** til stillingen **OFF**. Når verktøyet slås av, låses pendelenheten.

- ▶ **Ikke gå fra måleverktøyet når det er slått på, og slå alltid av måleverktøyet etter bruk.** Andre personer kan bli blendet av laserstrålen.

### Automatisk nivellering

#### Arbeide med automatisk nivellering (se bilde A)

Knappen for helningsfunksjon **(9)** skal ikke lyse under arbeid med automatisk nivellering. Slå eventuelt på automatisk nivellering igjen ved å trykke på knappen for helningsfunksjon **(9)**, slik at knappen slukker.

Sett måleverktøyet på et vannrett, fast underlag eller fest det på stativet **(11)**.

Automatisk nivellering utligner ujevnheter innenfor selvnivelleringsområdet på  $\pm 4^\circ$  automatisk. Nivelleringen er avsluttet når laserlinjen ikke lenger beveger seg.

Hvis automatisk nivellering ikke er mulig, for eksempel fordi flaten måleverktøyet står på, avviker mer enn  $4^\circ$  fra vannrett stilling, begynner laserlinjen å blinke.

Du må da sette måleverktøyet horisontalt og vente til selvnivelleringen utføres. Så snart måleverktøyet er innenfor selvnivelleringsområdet på  $\pm 4^\circ$ , lyser laserlinjen kontinuerlig. Utenfor selvnivelleringsområdet på  $\pm 4^\circ$  er det ikke mulig å arbeide med automatisk nivellering, ettersom nivelleringsnøyaktigheten til laserlinjen ikke er garantert.

Ved vibrasjoner eller endring av plasseringen under drift blir måleverktøyet automatisk nivellert igjen. For å unngå feil på grunn av forskyvning av måleverktøyet må du kontrollere laserlinjens plassering i forhold til referansepunkter med en ny nivellering.

### **Bruke helningsfunksjonen (se bilde B)**

For å bruke helningsfunksjonen under arbeidet trykker du på knappen for helningsfunksjon **(9)**, slik at det lyser.

Under arbeid med helningsfunksjon er den automatiske nivelleringen slått av. Du kan holde måleverktøyet fritt i hånden eller sette det på et skrått underlag. Laserlinjen blir ikke lenger nivellert.

### **Arbeidshenvisninger**

► **Bruk bare midten av laserlinjen når du markerer.** Bredden til laserlinjen endrer seg med avstanden.

### **Bruke stativet**

Et stativ gir et stabilt måleunderlag som kan justeres i høyden. Sett måleverktøyet med 1/4"-stativfestet **(3)** på gjengene til stativet **(11)** eller et vanlig fotostativ. Skru fast måleverktøyet med stativets festeskruer.

Grovjuster stativet før du slår på måleverktøyet.

## **Service og vedlikehold**

### **Vedlikehold og rengjøring**

Sørg for at måleverktøyet alltid er rent.

Måleverktøyet må ikke senkes ned i vann eller andre væsker.

Tørk bort skitt med en myk, fuktig klut. Bruk ikke rengjørings- eller løsemidler.

Rengjør spesielt flatene på utløpsåpningen til laseren regelmessig. Vær oppmerksom på lo.

### **Skifte batteriet (se bilde D)**

► **Når batteriet er tatt ut, må det oppbevares i god stand fra binders, mynter, nøkler, spikre, skruer eller andre mindre metallgjenstander, som kan lage en**

**forbindelse mellom kontaktene.** En kortslutning mellom batterikontaktene kan føre til forbrenninger eller brann.

Skift batteriet hvis driftstiden etter lading har blitt vesentlig kortere.

Løse skruen **(2)** med et egnet verktøy, og ta av dekelet til batterirommet **(1)**.

Trykk inn tappen på tilkoblingspluggen **(13)** til batteriet, og trekk tilkoblingsstøpelet ut av tilkoblingskontakten **(12)**. Ta batteriet **(14)** ut av batterirommet.

Sett et nytt batteri **(14)** i batterirommet. Bruk utelukkende et **Bosch**-li-ion-batteri (bestillingsnummer **1 619 PS1 251**) som er beregnet for dette måleverktøyet.

Skyv tilkoblingsstøpelet **(13)** forsiktig, og uten å bruke makt, inn i tilkoblingskontakten **(12)**, til tappen til støpelet låses.

Sett på dekelet til batterirommet **(1)**, og stram skruen **(2)**.

## Kundeservice og bruksrådgivning

### Norsk

Tel.: 64 87 89 50



Du kan finne våre serviceadresser og lenker til reparasjonstjeneste og bestilling av reservedeler på: [www.bosch-pt.com/serviceaddresses](http://www.bosch-pt.com/serviceaddresses)

Ved alle forespørsler og reservedelsbestillinger må du oppgi det 10-sifrede produktnummeret som er angitt på produktets typeskilt.

## Kassering



Måleverktøy, batterier, tilbehør og emballasje må leveres inn til miljøvennlig gjenvinning.



Måleverktøy og oppladbare batterier / engangsbatterier må ikke kastes som vanlig husholdningsavfall!

## Bare for land i EU:

Elektriske og elektroniske apparater eller brukte batterier som ikke lenger er brukbare, må samles inn separat og kasseres på en miljøvennlig måte. Bruk de anviste innsamlingssystemene. Feil avfallshåndtering kan være skadelig for miljø og helse på grunn av de farlige stoffene som avfallet kan inneholde.

## (Oppladbare) batterier:

Det integrerte batteriet skal kastes atskilt fra måleverktøyet. La måleverktøyet være slått på til batteriet er helt utladet. Ta batteriet ut av måleverktøyet som beskrevet i kapittelet

om utskifting av batteriet. Kast batteriet som er tatt ut, i samsvar med gjeldende lover og retningslinjer.

## Suomi

### Turvallisuusohjeet



Mittaustyökalun vaarattoman ja turvallisen käytön takaamiseksi kaikki annetut ohjeet tulee lukea ja huomioida. Jos mittaustyökalua ei käytetä näiden ohjeiden mukaan, tämä saattaa heikentää mittaustyökalun suojausta. Älä koskaan peitä tai poista mittaustyökalussa olevia varoituskilpiä. **PIDÄ NÄMÄ OHJEET HYVÄSSÄ**

**TALLESSA JA ANNA NE MITTAUSTYÖKALUN MUKANA EDELLEEN SEURAAVALLA KÄYTTÄJÄLLE.**

- ▶ **Varoitus – vaarallisen säteilyaltistuksen vaara, jos käytät muita kuin tässä mainittuja käyttö- tai säätölaitteita tai menetelmiä.**
- ▶ **Mittalaitte toimitetaan laser-varoituskilven kanssa (merkitty kuvasivulla olevaan mittalaitteen piirroksen).**
- ▶ **Jos laser-varoituskilven teksti ei ole käyttömaan kielellä, liimaa kilven päälle mukana toimitettu käyttömaan kielinen tarra ennen ensikäyttöä.**



**Älä suuntaa lasersädettä ihmisiin tai eläimiin äläkä katso sinua kohti näkyvään tai heijastuneeseen lasersäteeseen.** Lasersäde voi aiheuttaa häikäistymistä, onnettomuuksia tai silmävaurioita.

- ▶ **Jos lasersäde osuu silmään, sulje silmät tarkoituksella ja käännä pää välittömästi pois säteen linjalta.**
- ▶ **Älä tee mitään muutoksia laserlaitteistoon.**
- ▶ **Älä käytä lasertarkkailulaseja (lisätarvike) suojalaseina.** Lasertarkkailulasit heipottavat lasersäteen havaitsemista; ne eivät kuitenkaan suojaa lasersäteilyltä.
- ▶ **Älä käytä lasertarkkailulaseja (lisätarvike) aurinkolaseina tai tieliikenteessä.** Lasertarkkailulasit eivät tarjoa sataprosenttista UV-suojausta ja ne heikentävät värien tunnistamista.
- ▶ **Anna vain valtuutetun ammattilaisen korjata viallinen mittaustyökalu ja vain alkuperäisillä varaosilla.** Siten varmistat, että mittaustyökalu säilyy turvallisena.

- ▶ **Älä anna lasten käyttää lasermittalaitetta ilman valvontaa.** Lapset saattavat aiheuttaa häikäistymisvaaran itselleen tai sivullisille.
- ▶ **Älä käytä mittaustyökälua räjähdysvaarallisessa ympäristössä, jossa on palonarvoja nesteitä, kaasuja tai pölyä.** Mittaustyökälussa voi muodostua kipinöitä, jotka saattavat sytyttää pölyn tai höyryt.
- ▶ **Älä avaa akkua äläkä tee siihen mitään muutoksia.** Oikosulkuvaara.
- ▶ **Akusta saattaa purkautua höyryä, jos akku vioittuu tai jos akkua käytetään epäasianmukaisesti. Akku saattaa syttyä palamaan tai räjähtää.** Järjestä tehokas ilmanvaihto ja käänny lääkärin puoleen, jos havaitset ärstyystä. Höyry voi ärsyttää hengitysteitä.
- ▶ **Virheellisen käytön tai vaurioituneen akun yhteydessä akusta saattaa vuotaa herkästi syttyvää nestettä. Vältä koskettamasta nestettä. Jos nestettä pääsee vahingossa iholle, huuhtele kosketuskohta vedellä. Jos nestettä pääsee silmiin, käänny lisäksi lääkärin puoleen.** Akusta vuotava neste saattaa aiheuttaa ihon ärstyystä ja palovammoja.
- ▶ **Terävät esineet (esimerkiksi naulat ja ruuvitaltat) tai kuoreen kohdistuvat iskut saattavat vaurioittaa akkua.** Tämä voi johtaa akun oikosulkuun, tulipaloon, savuamiseen, räjähtämiseen tai ylikuumenemiseen.



Suojaa mittalaitetta kuumuudelta, esimerkiksi pitkäaikaiselta auringonpaisteelta, tulta, vedeltä ja kosteudelta. Räjähdysvaara.

- ▶ **Käytä ja lataa akkua vain sellaisissa valmistajan tuotteissa, jotka ovat yhteensopivia sen kanssa.** Vain tällä tavalla saat estettyä akun vaarallisen ylikuumenituksen.



**Älä pidä magneettia implanttien tai muiden lääketieteellisten laitteiden (esimerkiksi sydämentahdistimen tai insuliinipumpun) lähellä.** Magneetti muodostaa kentän, joka voi haitata implanttien ja lääketieteellisten laitteiden toimintaa.

- ▶ **Pidä mittaustyökälu etäällä magneettisista tietovälineistä ja magneettisesti herkistä laitteista.** Magneettivoiman takia laitteiden tiedot saattavat hävitä pysyvästi.

## Tuotteen ja ominaisuuksien kuvaus

Ota huomioon kuvat käyttöohjeen alussa.

### Määräystenmukainen käyttö

Mittalaitte on tarkoitettu vaakasuorien linjojen määrittämiseen ja tarkistamiseen.

Mittaustyökälu soveltuu käytettäväksi sisätilassa.

Tämä tuote on standardin EN 50689 mukainen kuluttajille tarkoitettu lasertuote.

## Kuvatut osat

Kuvattujen osien numerointi viittaa kuvasivulla olevaan mittaustyökalun piirrookseen.

- (1) Akkulokeron kansi
- (2) Akkulokeron kannen ruuvi
- (3) Jalustakiinnitin 1/4"
- (4) Sarjanumero
- (5) Laser-varoituskilpi
- (6) USB Type-C® -portti<sup>a)</sup>
- (7) Akun lataustilan näyttö
- (8) Lasersäteen ulostuloaukko
- (9) Kaltevuustoiminnon painike
- (10) Käynnistyskytkin
- (11) Jalusta<sup>b)</sup>
- (12) Akun liitinportti
- (13) Akun liitinpistoke
- (14) Akku
- (15) USB-johdo<sup>b)</sup>

a) USB Type-C® ja USB-C® ovat USB Implementers Forumin rekisteröityjä tavaramerkkejä.

b) **Nämä lisätarvikkeet eivät kuulu Tavanomainen toimitukseen.**

## Tekniset tiedot

360 asteen linjalaser	PLL 360-1G
Tuotenumero	<b>3 603 F63 M..</b>
Enimmäiskantama (halkaisija) n. <sup>A)</sup>	30 m
Tasaustarkkuus <sup>B)(C)(D)</sup>	±0,4 mm/m
Itsetasausalue	±4°
Tasausaika	< 4 s
Suosittelun ympäristön lämpötila latauksen aikana	0...+40 °C
Käyttölämpötila	-5...+40 °C
Säilytyslämpötila	-20...+50 °C

## 102 | Suomi

### 360 asteen linjalaser PLL 360-1G

Maks. käyttökorkeus merenpinnan tasosta	2 000 m
Suhteellinen ilmankosteus enintään	90 %
Likaisuusaste standardin IEC 61010-1 mukaan	2 <sup>E)</sup>
Laserluokka	2
Lasertyyppi	< 10 mW, 500–540 nm
C <sub>6</sub>	10
Divergenssi	50 × 10 mrad (täysi kulma)
Jalustakiinnitin	1/4"
Käyttöaika n. <sup>B)</sup>	> 5 h
Paino	0,45 kg
Mitat (pituus × leveys × korkeus)	110 × 61 × 124 mm

### Litiumioniakku

Latausliitäntä	USB Type-C®
Suosittelava USB Type-C® -johto	<b>1 600 A01 L6H</b>
Nimellisjännite	3,6 V <sup>---</sup>
Kapasiteetti	2 Ah
Akun latausaika enintään (mittalaite pois päältä)	4 h

### Verkkolaite (lisätarvike)

Ulostulojännite	5,0 V <sup>---</sup>
Ulostulovirta vähintään	1,0 A
Suositteltu verkkolaite <sup>F)</sup>	
– EU	<b>2 609 120 713</b>
– UK	<b>2 609 120 718</b>

**360 asteen linjalaser****PLL 360-1G**

– AU

**2 609 120 717**

- A) Epäedulliset ympäristöolosuhteet (esimerkiksi suora auringonpaiste) saattavat lyhentää kantamaa.
- B) **20–25 °C** lämpötilassa
- C) Suurimmalla itsetasausalueella on odotettavissa lisäksi **±0,2 mm/m:n** suuruinen poikkeama.
- D) Ilmoitetut arvot edellyttävät normaaleja tai edullisia ympäristön olosuhteita (esim. ei tärinää, ei sumua, ei savua, ei suoraa auringonpaistetta). Voimakkaista lämpötilan vaihteluista voi seurata tarkkuuden poikkeamia.
- E) Kyseessä on vain johtamaton liika. Työkaluun voi kuitenkin syntyä joskus tilapäistä johtavuutta kasteen takia.
- F) Teknisiä lisätietoja saat verkko-osoitteesta: <http://www.bosch-do-it.com/ecodesign>  
Mittaustyökalun tyyppikilvessä on yksilöllinen sarjanumero **(4)** tunnistusta varten.

## Mittaustyökalun virtalähde

### Akun lataus

- ▶ **Käytä lataamiseen suositeltua USB-verkkolaitetta tai sellaista USB-verkkolaitetta, joka vastaa lähtöjännitteeltään ja vähimmäislähtövirraltaan luvun "Tekniset tiedot" vaatimuksia. Noudata USB-verkkolaitteen käyttöohjeita.** Suositeltu verkkolaite: katso "Tekniset tiedot".
- ▶ **Huomioi sähköverkon jännite!** Virtalähteen jännitteen tulee vastata verkkolaitteen laitekilvessä olevia tietoja.
- ▶ **Lataa akku USB-portin kautta vain, kun ympäristön lämpötila on 0...+40 °C.** Akku saattaa vaurioitua ja tulipalovaara kasvaa, jos lataat akkua tämän lämpötila-alueen ulkopuolella.

**Huomautus:** kansainvälisten kuljetusmääräysten mukaisesti Li-ion-akut toimitetaan osittain ladattuina. Akun täyden suorituskyvyn varmistamiseksi akku tulee ladata täyteen ennen ensikäyttöä.

Akun lataustilan näyttö **(7)** ilmoittaa käytön aikana akun lataustilan:

LED-valo	Kapasiteetti
Vihreä merkkivalo palaa jatkuvasti	70–100 %
Keltainen merkkivalo palaa jatkuvasti	30–70 %
Punainen merkkivalo palaa jatkuvasti	10–30 %
Punainen merkkivalo vilkkuu	0–10 %

Lasersäteet sammuvat, jos akun lataustilan näyttö **(7)** punainen merkkivalo vilkkuu.

Lataa akku. Yhdistä sitä varten USB Type-C® -portti **(6)** sopivalla USB-johdolla **(15)** USB-verkkolaitteeseen. Kytke USB-verkkolaite sähköverkkoon. Mittalaitetta voi käyttää edelleen latauksen aikana.

Akun lataustilan näyttö **(7)** osoittaa latauksen edistymisen, tai ilmoittaa virheestä:

LED-valo	Merkitys
Vihreä merkkivalo vilkkuu	Akkua ladataan
Vihreä merkkivalo palaa jatkuvasti	Akku on ladattu täyteen
Punainen merkkivalo vilkkuu	Akun lämpötila suositellun lämpötila-alueen ulkopuolella; väärä latausjännite tai latausvirta
Punainen merkkivalo palaa jatkuvasti	Akku on rikki tai puuttuu

Kun lataus on valmis, irrota USB-johto **(15)**. Suojaa USB Type-C® -porttia **(6)** pölyltä ja roiskevedeltä.

**Huomautus:** tarvittaessa voit käyttää mittalaitetta myös ilman akkuja laitteeseen kytke-  
tyn USB-verkkolaitteen kautta. Irrota mittalaitte käytön jälkeen sähköverkosta.

## Ohjeita mittalaitteen akun optimaaliseen käsittelyyn

Säilytä mittalaitetta vain sallitulla lämpötila-alueella luvun "Tekniset tiedot" ohjeiden mukaisesti. Älä jätä mittalaitetta esimerkiksi kuumana kesäpäivänä pitkäksi ajaksi autoon.

Huomattavasti lyhentynyt käyttöaika latauksen jälkeen osoittaa, että akku on elinikänsä lopussa ja täytyy vaihtaa uuteen.

Huomioi hävitysohjeet.

## Käyttö

### Käyttöönotto

- **Suojaa mittaustyökalu kosteudelta ja suoralta auringonpaisteelta.**
- **Älä altista mittaustyökalua erittäin korkeille/matalille lämpötiloille tai suurille lämpötilavaihteluille.** Älä säilytä työkalua pitkiä aikoja esimerkiksi kuumassa autossa. Anna suurien lämpötilavaihteluiden jälkeen mittaustyökalun lämpötilan ensin tasaantua, ennen kuin otat sen käyttöön. Äärimmäiset lämpötilat tai lämpötilavaihtelut voivat vaikuttaa mittaustyökalun tarkkuuteen.
- **Älä altista mittaustyökalua voimakkaille iskuille tai putoamiselle.** Mittaustyökalun vauriot voivat huonontaa tarkkuutta. Vertaa laserlinjaa tarkastusta varten ennestään

tuntemaasi vaaka- tai pystysuoraan vertailulinjaan, jos työkaluun on kohdistunut voimakas isku tai se on pudonnut lattialle.

- ▶ **Sammuta mittaustyökalu, kun kuljetat sitä.** Sammutuksen yhteydessä kääntöyksikkö lukitaan, jotta se ei vahingoitu voimakkaiden liikkeiden takia.

### **Käynnistäminen/sammuttaminen**

Mittalaite **käynnistyy**, kun kytket käynnistyskytkimen (10) asentoon **ON**. Mittalaite heijastaa heti käynnistyksen jälkeen ympärilleen laserlinjan ulostuloaukosta (8).

- ▶ **Älä koskaan suuntaa lasersädettä ihmisiin tai eläimiin, älä myöskään itse katso lasersäteeseen edes kaukaa.**

**Sammuta** mittalaite kytkemällä käynnistyskytkin (10) **OFF**-asentoon. Sammutuksen yhteydessä kääntöyksikkö lukitaan.

- ▶ **Älä jätä mittaustyökalua päälle ilman valvontaa ja sammuta mittaustyökalu käytön lopussa.** Muuten lasersäde saattaa häikäistä sivullisia.

### **Tasausautomaatiikka**

#### **Työskentely tasausautomaatiikan kanssa (katso kuva A)**

Kun työskentelet tasausautomaatiikan kanssa, kaltevuustoiminnon painike (9) ei saa palaa. Kytke tarvittaessa tasausautomaatiikka uudelleen päälle painamalla kaltevuustoiminnon painiketta (9), jotta painike sammuu.

Aseta mittalaite vaakasuoran, tukevan alustan päälle tai kiinnitä se jalustaan (11).

Tasausautomaatiikka kompensoi epätasaisuudet automaattisesti  $\pm 4^\circ$  itsetasausalueen sisällä. Heti kun laserlinja ei enää liiku, tasaus on saatu päätökseen.

Laserlinja alkaa vilkkua, jos automaattinen tasaus ei ole mahdollista esimerkiksi mittalaitteen alustan vinouden takia (mikäli poikkeama vaakalinjasta on yli  $4^\circ$ ).

Aseta tässä tapauksessa mittalaite vaakasuoraan asentoon ja odota, että itsetasaus saadaan suoritettua. Heti kun mittalaite on  $\pm 4^\circ$ :n itsetasausalueen sisällä, laserlinja palaa jatkuvasti.

Tasausautomaatiikan kanssa työskentely ei ole mahdollista  $\pm 4^\circ$ :n itsetasausalueen ulkopuolella, koska silloin laserlinjan tasaustarkkuutta ei voida taata.

Käytön aikana tapahtuvien tärähtelyjen tai asennon muutosten yhteydessä mittalaite tasataan jälleen automaattisesti. Tarkista uuden tasauksen jälkeen laserlinjan kohdistus vertailupisteisiin nähden, jotta saat vältettyä mittalaitteen siirtymisestä aiheutuvat virheet.

#### **Työskentely kaltevuustoiminnon kanssa (katso kuva B)**

Kun haluat työskennellä kaltevuustoiminnon kanssa, paina kaltevuustoiminnon painiketta (9) niin, että se syttyy.

Kalvevuustoimintoa käytettäessä tasausautomaatika on kytketty pois päältä. Voit pitää mittalaitetta kädessä tai asettaa sen kaltevalle alustalle. Laserlinjaa ei enää tasata.

## Työskentelyohjeita

- **Käytä merkintään aina vain laserlinjan keskipistettä.** Laserlinjan leveys muuttuu etäisyyden myötä.

### Työskentely jalustan kanssa

Jalusta tarjoaa tukevan mittausalustan, jonka korkeus on säädettävissä. Asenna jalustan 1/4":n kiinnityksellä **(3)** varustettu mittaustyökalu jalustan **(11)** tai tavanomaisen kamerajalustan kierteeseen. Lukitse mittaustyökalu jalustan lukitusruuvilla.

Suuntaa jalusta karkeasti, ennen kuin käynnistät mittaustyökalun.

## Hoito ja huolto

### Huolto ja puhdistus

Pidä aina mittaustyökalu puhtaana.

Älä koskaan upota mittaustyökälu veteen tai muihin nesteisiin.

Pyyhi lika pois kostealla ja pehmeällä liinalla. Älä käytä puhdistusaineita tai liuottimia.

Puhdista varsinkin laserin ulostuloaukon pinnat säännöllisin väliajoin ja poista mahdollinen näöhtä.

### Akun vaihtaminen (katso kuva D)

- **Varmista, ettei laitteesta irrotettu akku kosketa paperiliittimiä, kolikoita, avaimia, nauloja, ruuveja tai muita pieniä metalliesineitä, koska ne voivat aiheuttaa oikosulun akun koskettimissa.** Akkukoskettimien välinen oikosulku saattaa johtaa palovammoihin ja tulipaloon.

Vaihda akku, jos se tyhjenee latauksen jälkeen liian nopeasti.

Avaa ruuvi **(2)** sopivalla työkalulla ja irrota akkulokeron kansi **(1)**.

Paina akun liitinpistokkeen **(13)** kielekettä sisäänpäin ja vedä liitinpistoke irti liitinportista **(12)**. Ota akku **(14)** pois akkulokeroista.

Asenna uusi akku **(14)** akkulokeroon. Käytä vain tälle mittalaitteelle tarkoitettua **Bosch**-litiumioniakkua (tuotenumero **1 619 PS1 251**).

Työnnä liitinpistoke **(13)** varovasti ja vain kevyesti painamalla liitinporttiin **(12)** niin, että pistokkeen kieleke napsahtaa kiinni.

Asenna akkulokeron kansi **(1)** ja kiristä ruuvi **(2)**.

## Asiakaspalvelu ja käyttöneuvonta

### Suomi

Puh.: 0800 98044



Palvelusoitteemme ja linkit korjauspalveluun ja varaosien tilaamiseen löydät osoitteesta: [www.bosch-pt.com/serviceaddresses](http://www.bosch-pt.com/serviceaddresses)

Ilmoita kaikissa kyselyissä ja varaosatilauksissa 10-numeroinen tuotenumero, joka on ilmoitettu tuotteen mallikilvessä.

### Hävitys



Käytöstä poistetut mittaustyökalut, akut/paristot, lisätarvikkeet ja pakkaukset tulee toimittaa ympäristöystävälliseen uusiokäyttöön.



Älä heitä mittaustyökaluja tai akkuja/paristoja talousjätteisiin!

### Koskee vain EU-maita:

Sähkö- ja elektroniikkalaitteet sekä käytöstä poistetut akut/paristot, jotka eivät ole enää käyttökelpoisia, on kerättävä erikseen ja hävitettävä ympäristöystävällisellä tavalla. Toimita ne ohjeen mukaisesti keräyspisteisiin. Virheellinen hävittäminen voi olla haitallista ympäristölle ja terveydelle jätteiden mahdollisesti sisältämien vaarallisten aineiden vuoksi.

### Akut/paristot:

Mittalaitteen sisäänrakennettu akku on hävitettävä erikseen. Jätä mittalaitte päälle, kunnes akku on täysin tyhjä. Irrota akku mittalaitteesta akun vaihtoa koskevan luvun ohjeiden mukaan. Hävitä laitteesta irrotettu akku voimassa olevien lakien ja määräysten mukaisesti.

## Ελληνικά

### Υποδείξεις ασφαλείας



Για να εργαστείτε με το όργανο μέτρησης χωρίς κίνδυνο και με ασφάλεια, πρέπει να διαβάσετε και να τηρήσετε όλες τις υποδείξεις. Εάν το όργανο μέτρησης δε χρησιμοποιηθεί σύμφωνα με αυτές τις οδηγίες, τα ενσωματωμένα στο όργανο μέτρησης μέτρα προστασίας μπορεί να επηρεαστούν αρνητικά. Μην καταστρέψετε ποτέ τις προειδοποιητικές πινακίδες που βρίσκονται στο όργανο μέτρησης. **ΦΥΛΑΣΤΕ ΚΑΛΑ ΑΥΤΕΣ ΤΙΣ ΥΠΟΔΕΙΞΕΙΣ ΚΑΙ ΔΩΣΤΕ ΤΕΣ ΣΕ ΠΕΡΙΠΤΩΣΗ ΠΟΥ ΧΡΕΙΑΣΤΕΙ ΜΑΖΙ ΜΕ ΤΟ ΟΡΓΑΝΟ ΜΕΤΡΗΣΗΣ.**

- ▶ Προσοχή – όταν χρησιμοποιηθούν άλλες, διαφορετικές από τις αναφερόμενες εδώ διατάξεις χειρισμού ή διατάξεις ρύθμισης ή λάβει χώρα άλλη διαδικασία, μπορεί αυτό να οδηγήσει σε επικίνδυνη έκθεση στην ακτινοβολία.
- ▶ Το όργανο μέτρησης παραδίδεται με μια προειδοποιητική πινακίδα λέιζερ (χαρακτηρισμένη στην παράσταση του οργάνου μέτρησης στη σελίδα γραφικών).
- ▶ Εάν το κείμενο της προειδοποιητικής πινακίδας λέιζερ δεν είναι στη γλώσσα της χώρας σας, τότε πριν τη θέση για πρώτη φορά σε λειτουργία κολλήστε πάνω το συμπαριδόμενο αυτοκόλλητο στη γλώσσα της χώρας σας.



Μην κατευθύνετε την ακτίνα λέιζερ πάνω σε πρόσωπα ή ζώα και μην κοιτάξετε οι ίδιοι κατευθείαν στην άμεση ή ανακλώμενη ακτίνα λέιζερ. Έτσι μπορεί να τυφλώσετε άτομα, να προκαλέσετε ατυχήματα ή να βλάψετε τα μάτια σας.

- ▶ Σε περίπτωση που η ακτίνα λέιζερ πέσει στα μάτια σας, πρέπει να κλείσετε τα μάτια συνειδητά και να απομακρύνετε το κεφάλι σας αμέσως από την ακτίνα.
- ▶ Μην προβείτε σε καμία αλλαγή στη διάταξη λέιζερ.
- ▶ Μη χρησιμοποιείτε τα γυαλιά λέιζερ (εξάρτημα) ως προστατευτικά γυαλιά. Τα γυαλιά λέιζερ χρησιμεύουν για την καλύτερη αναγνώριση της ακτίνας λέιζερ, αλλά όμως δεν προστατεύουν από την ακτίνα λέιζερ.
- ▶ Μη χρησιμοποιείτε τα γυαλιά λέιζερ (εξάρτημα) ως γυαλιά ηλίου ή στην οδική κυκλοφορία. Τα γυαλιά λέιζερ δεν προσφέρουν πλήρη προστασία από την υπεριώδη ακτινοβολία και μειώνουν την αντίληψη των χρωμάτων.
- ▶ Αναθέστε την επισκευή του οργάνου μέτρησης μόνο σε ειδικευμένο τεχνικό προσωπικό και μόνο με γνήσια ανταλλακτικά. Μ' αυτόν τον τρόπο εξασφαλίζεται η διατήρηση της ασφαλούς λειτουργίας του εργαλείου μέτρησης.

- ▶ **Μην αφήσετε παιδιά χωρίς επίτηρηση να χρησιμοποιήσουν το όργανο μέτρησης λέιζερ.** Θα μπορούσαν ακούσια να τυφλώσουν άλλα άτομα ή να τυφλωθούν τα ίδια.
- ▶ **Μην εργάζεστε με το όργανο μέτρησης σε επικίνδυνο για έκρηξη περιβάλλον, στο οποίο βρίσκονται εύφλεκτα υγρά, αέρια ή εύφλεκτες σκόνες.** Στο εσωτερικό του εργαλείου μέτρησης μπορεί να δημιουργηθεί σπινθηρισμός κι έτσι να αναφλεχθούν η σκόνη ή οι αναθυμιάσεις.
- ▶ **Μην τροποποιήσετε και μην ανοίξετε την μπαταρία.** Υπάρχει κίνδυνος βραχυκυκλώματος.
- ▶ **Σε περίπτωση βλάβης ή/και αντικανονικής χρήσης της μπαταρίας μπορεί να εξέλθουν αναθυμιάσεις από την μπαταρία. Η μπαταρία μπορεί να αναφλεγεί ή να εκραγεί.** Αφήστε να μπει φρέσκος αέρας και επισκεφτείτε έναν γιατρό σε περίπτωση που έχετε ενοχλήσεις. Οι αναθυμιάσεις μπορεί να ερεθίσουν τις αναπνευστικές οδούς.
- ▶ **Σε περίπτωση λάθους χρήσης ή χαλασμένης μπαταρίας μπορεί να διαρρεύσει εύφλεκτο υγρό από την μπαταρία. Αποφύγετε κάθε επαφή μ' αυτό. Σε περίπτωση τυχαίας επαφής ξεπλυθείτε με νερό. Σε περίπτωση που τα υγρά έρθουν σε επαφή με τα μάτια, πρέπει να ζητήσετε επίσης και ιατρική βοήθεια.** Τα διαρρέοντα υγρά μπαταρίας μπορεί να οδηγήσουν σε ερεθισμούς του δέρματος ή σε εγκαύματα.
- ▶ **Από αιχμηρά αντικείμενα, όπως π.χ. καρδιά ή κατασβίδια ή από εξωτερική άσκηση δύναμης μπορεί να υποστεί ζημιά η μπαταρία.** Μπορεί να προκληθεί ένα εσωτερικό βραχυκύκλωμα με αποτέλεσμα την ανάφλεξη, την εμφάνιση καπνού, την έκρηξη ή την υπερθέρμανση της μπαταρίας.



**Προστατεύστε το όργανο μέτρησης από θερμότητα, π. χ. ακόμη και από συνεχή ηλιακή ακτινοβολία, φωτιά, νερό και υγρασία.** Υπάρχει κίνδυνος έκρηξης.

- ▶ **Χρησιμοποιείτε και φορτίζετε την μπαταρία μόνο σε συμβατά προϊόντα του κατασκευαστή.** Μόνο έτσι προστατεύεται η μπαταρία από μια επικίνδυνη υπερφόρτιση.



**Μη φέρετε τον μαγνήτη κοντά σε εμφυτεύματα ή άλλες ιατρικές συσκευές, όπως π.χ. βηματοδότης καρδιάς ή αντλία ισοουλίνης.**

Από τον μαγνήτη δημιουργείται ένα πεδίο, το οποίο μπορεί να θέσει σε κίνδυνο τη λειτουργία των εμφυτευμάτων ή των ιατρικών συσκευών.

- ▶ **Κρατήστε το όργανο μέτρησης μακριά από μαγνητικούς φορείς δεδομένων και μαγνητικές ευαίσθητες συσκευές.** Η επίδραση των μαγνητών μπορεί οδηγήσει σε οριστική απώλεια των δεδομένων.

## Περιγραφή προϊόντος και ισχύος

Λάβετε υπόψη σας τις εικόνες στο εμπρόσθιο μέρος της οδηγίας λειτουργίας.

## Χρήση σύμφωνα με τον προορισμό

Το όργανο μέτρησης προορίζεται για τον προσδιορισμό και τον έλεγχο οριζοντίων γραμμών. Το εργαλείο μέτρησης είναι κατάλληλο για χρήση σε εσωτερικούς χώρους. Αυτό το προϊόν είναι ένα καταναλωτικό προϊόν λέιζερ σύμφωνα με το πρότυπο EN 50689.

## Απεικονιζόμενα στοιχεία

Η απεικόνιση των απεικονιζόμενων στοιχείων βασίζεται στην απεικόνιση του εργαλείου μέτρησης στη σελίδα γραφικών.

- (1) Κάλυμμα θήκης μπαταρίας
- (2) Βίδα του καλύμματος θήκης της μπαταρίας
- (3) Υποδοχή τρίποδα 1/4"
- (4) Αριθμός σειράς
- (5) Προειδοποιητική πινακίδα λέιζερ
- (6) Υποδοχή USB Type-C®<sup>a)</sup>
- (7) Ένδειξη της κατάστασης φόρτισης της μπαταρίας
- (8) Άνοιγμα εξόδου της ακτίνας λέιζερ
- (9) Πλήκτρο Λειτουργία κλίσης
- (10) Διακόπτης On/Off
- (11) Τρίποδα<sup>b)</sup>
- (12) Υποδοχή σύνδεσης για μπαταρία
- (13) Φις σύνδεσης της μπαταρίας
- (14) Μπαταρία
- (15) Καλώδιο USB<sup>b)</sup>

a) USB Type-C® και USB-C® είναι εμπορικά σήματα του USB Implementers Forum.

b) Αυτό το προαιρετικό εξάρτημα δεν περιλαμβάνεται στο κανονικό περιεχόμενο παράδοσης.

## Τεχνικά στοιχεία

Γραμμικό λέιζερ 360°	PLL 360-1G
Κωδικός αριθμός	<b>3 603 F63 M..</b>
Περιοχή εργασίας (διάμετρος) έως περίπου <sup>A)</sup>	30 m
Ακρίβεια χωροστάθμησης <sup>B)(C)(D)</sup>	±0,4 mm/m
Περιοχή αυτοχωροστάθμησης	±4°

<b>Γραμμικό λέιζερ 360°</b>	<b>PLL 360-1G</b>
Χρόνος χωροστάθμησης	< 4 s
Συνιστώμενη θερμοκρασία περιβάλλοντος κατά τη φόρτιση	0 °C ... +40 °C
Θερμοκρασία λειτουργίας	-5 °C ... +40 °C
Θερμοκρασία αποθήκευσης	-20 °C ... +50 °C
Μέγ. ύψος χρήσης πάνω από το ύψος αναφοράς	2.000 m
Μέγ. σχετική υγρασία αέρα	90 %
Βαθμός ρύπανσης κατά IEC 61010-1	2 <sup>E1</sup>
Κατηγορία λέιζερ	2
Τύπος λέιζερ	< 10 mW, 500-540 nm
C <sub>6</sub>	10
Απόκλιση	50 × 10 mrad (πλήρης γωνία)
Υποδοχή τρίποδα	1/4"
Διάρκεια λειτουργίας περίπου <sup>B)</sup>	> 5 h
Βάρος	0,45 kg
Διαστάσεις (μήκος × πλάτος × ύψος)	110 × 61 × 124 mm
<b>Μπαταρία ιόντων λιθίου</b>	
Σύνδεση φόρτισης	USB Type-C®
Συνιστώμενο καλώδιο USB Type-C®	<b>1 600 A01 L6H</b>
Ονομαστική τάση	3,6 V <sup>---</sup>
Χωρητικότητα	2 Ah
Μέγ. χρόνος φόρτισης της μπαταρίας (με απενεργοποιημένο όργανο μέτρησης)	4 h
<b>Φις-τροφοδοτικό (εξάρτημα)</b>	
Τάση εξόδου	5,0 V <sup>---</sup>
Ρεύμα εξόδου ελάχιστο	1,0 A
Συνιστώμενο φις-τροφοδοτικό <sup>F)</sup>	
- EE	<b>2 609 120 713</b>
- UK	<b>2 609 120 718</b>

- A) Η περιοχή εργασίας μπορεί να μειωθεί από δυσμενείς συνθήκες περιβάλλοντος (π.χ. άμεση ηλιακή ακτινοβολία).
- B) στους **20–25 °C**
- C) Σε περίπτωση μέγιστης περιοχής αυτοχωροστάθμησης πρέπει να υπολογίζεται κανείς με μια επιπλέον απόκλιση από  $\pm 0,2$  mm/m.
- D) Οι αναφερόμενες τιμές προϋποθέτουν κανονικές έως ευνοϊκές συνθήκες περιβάλλοντος (π.χ. κατένευα κρδασσός, καμία νέφωση, κανένας καπνός, καμία άμεση ηλιακή ακτινοβολία. Μετά από ισχυρές διακυμάνσεις της θερμοκρασίας μπορεί να προκύψουν αποκλίσεις στην ακρίβεια.
- E) Εμφανίζεται μόνο μη αγωγή ρύπανση, αλλά περιστασιακά αναμένεται προσωρινή αγωγή ρύπανση που προκαλείται από την εμφάνιση δρόσου.
- F) Επιπλέον τεχνικά στοιχεία θα βρείτε στην ηλεκτρονική διεύθυνση:  
<http://www.bosch-do-it.com/ecodesign>

Για τη μονοσήμαντη αναγνώριση του οργάνου μέτρησης χρησιμοποιεί ο αριθμός σειράς **(4)** πάνω στην πινακίδα τύπου.

## Παροχή ενέργειας του οργάνου μέτρησης

### Φόρτιση μπαταρίας

- ▶ Για τη φόρτιση, χρησιμοποιήστε το συνιστώμενο τροφοδοτικό USB ή ένα τροφοδοτικό USB, του οποίου η τάση εξόδου και το ελάχιστο ρεύμα εξόδου πληρούν τις απαιτήσεις του κεφαλαίου «Τεχνικά στοιχεία». Προσέξτε γι' αυτό τις οδηγίες λειτουργίας του τροφοδοτικού USB. Συνιστώμενο τροφοδοτικό: Βλέπε «Τεχνικά στοιχεία».
- ▶ Προσέξτε την τάση δικτύου! Η τάση της πηγής ρεύματος πρέπει να ταυτίζεται με τα αντίστοιχα στοιχεία στην πινακίδα τύπου του φς-τροφοδοτικού.
- ▶ Φορτίζετε την μπαταρία μόνο μέσω της σύνδεσης USB σε θερμοκρασίες περιβάλλοντος μεταξύ 0 °C και +40 °C. Η φόρτιση εκτός της περιοχής θερμοκρασίας μπορεί να προξενήσει ζημιά στην μπαταρία ή να αυξήσει τον κίνδυνο πυρκαγιάς.

**Υπόδειξη:** Οι μπαταρίες ιόντων λιθίου λόγω διεθνών κανονισμών μεταφοράς παραδίδονται μερικώς φορτισμένες. Για την εξασφάλιση της πλήρους ισχύος της μπαταρίας, φορτίστε την μπαταρία πλήρως πριν την πρώτη χρήση.

Η ένδειξη της κατάστασης φόρτισης της μπαταρίας **(7)** κατά τη διάρκεια της λειτουργίας δείχνει την κατάσταση φόρτισης της μπαταρίας:

LED	Χωρητικότητα
Διαρκές φως πράσινο	70–100 %

LED	Χωρητικότητα
Διαρκές φως κίτρινο	30-70 %
Διαρκές φως κόκκινο	10-30 %
Αναβοσβήνον φως κόκκινο	0-10 %

Όταν αναβοσβήνει η ένδειξη της κατάστασης φόρτισης της μπαταρίας (7) κόκκινη, απενεργοποιούνται οι ακτίνες λέιζερ.

Φορτίστε την μπαταρία. Συνδέστε γι' αυτό την υποδοχή USB Type-C® (6) μέσω ενός κατάλληλου καλωδίου USB (15) με ένα τροφοδοτικό USB. Συνδέστε το τροφοδοτικό USB στο δίκτυο του ρεύματος. Το όργανο μέτρησης κατά τη διάρκεια της φόρτισης μπορεί να συνεχίσει να λειτουργεί.

Κατά τη διάρκεια της διαδικασίας φόρτισης η ένδειξη της κατάστασης φόρτισης της μπαταρίας (7) δείχνει την πρόοδο φόρτισης ή τυχόν σφάλματα:

LED	Σημασία
Αναβοσβήνον φως πράσινο	Η μπαταρία φορτίζεται
Διαρκές φως πράσινο	Μπαταρία πλήρως φορτισμένη
Αναβοσβήνον φως κόκκινο	Θερμοκρασία μπαταρίας εκτός της συνιστώμενης περιοχής θερμοκρασίας, ακατάλληλη τάση φόρτισης ή ρεύμα φόρτισης
Διαρκές φως κόκκινο	Μπαταρία ελαττωματική ή δεν έχει τοποθετηθεί καμία μπαταρία

Μετά την ολοκλήρωση της διαδικασίας φόρτισης αφαιρέστε το καλώδιο USB (15). Προστατέψτε την υποδοχή USB Type-C® (6) από σκόνη και ψεκαζόμενο νερό.

**Υπόδειξη:** Όταν χρειάζεται, μπορείτε να λειτουργήσετε το όργανο μέτρησης επίσης και χωρίς τοποθετημένη μπαταρία, μόνο μέσω ενός συνδεδεμένου τροφοδοτικού USB. Μετά τη λειτουργία αποσυνδέστε το όργανο μέτρησης από το δίκτυο του ρεύματος.

## Υποδείξεις για τον ιδανικό χειρισμό με την μπαταρία στο όργανο μέτρησης

Αποθηκεύετε το όργανο μέτρησης μόνο στην επιτρεπόμενη περιοχή θερμοκρασίας σύμφωνα με τα στοιχεία στο κεφάλαιο «Τεχνικά στοιχεία». Μην αφήσετε το όργανο μέτρησης π.χ. το καλοκαίρι στο αυτοκίνητο.

Ένας σημαντικά μειωμένος χρόνος λειτουργίας μετά τη φόρτιση σημαίνει ότι η μπαταρία εξαντλήθηκε και πρέπει να αντικατασταθεί.

Προσέξτε στις υποδείξεις απόσυρσης.

## Λειτουργία

### Θέση σε λειτουργία

- ▶ **Προστατεύετε το εργαλείο μέτρησης από υγρασία κι από άμεση ηλιακή ακτινοβολία.**
- ▶ **Μην εκθέτετε το όργανο μέτρησης σε υπερβολικές θερμοκρασίες ή σε μεγάλες διακυμάνσεις της θερμοκρασίας.** Μην το αφήνετε π.χ. για μεγάλο χρονικό διάστημα μέσα στο αυτοκίνητο. Αφήστε το όργανο μέτρησης σε περίπτωση μεγάλων διακυμάνσεων της θερμοκρασίας, πρώτα να εγκλιματιστεί, προτού το θέσετε σε λειτουργία. Η ακρίβεια του εργαλείου μέτρησης μπορεί να αλλοιωθεί υπό ακραίες θερμοκρασίες ή/και ισχυρές διακυμάνσεις της θερμοκρασίας.
- ▶ **Αποφεύγετε τα δυνατά χτυπήματα ή τις πτώσεις του οργάνου μέτρησης.** Από μια ζημιά του οργάνου μέτρησης μπορεί να επηρεαστεί αρνητικά η ακρίβεια. Μετά από ένα δυνατό χτύπημα ή πώση συγκρίνετε την ακτίνα λέιζερ για έλεγχο με μια γνωστή οριζόντια ή κάθετη γραμμή αναφοράς.
- ▶ **Απενεργοποιείτε το όργανο μέτρησης, όταν το μεταφέρετε.** Κατά την απενεργοποίηση κλειδώνεται η μονάδα παλινδρόμησης, η οποία διαφορετικά θα μπορούσε να υποστεί βλάβη από τις ισχυρές κινήσεις.

### Ενεργοποίηση/απενεργοποίηση

Για την **ενεργοποίηση** του οργάνου μέτρησης σπρώξτε τον διακόπτη On/Off **(10)** στη θέση **«ON»**. Το όργανο μέτρησης εκπέμπει, αμέσως μετά την ενεργοποίηση την περιμετρική ακτίνα λέιζερ από το άνοιγμα εξόδου **(8)**.

- ▶ **Μην κατευθύνετε την ακτίνα λέιζερ επάνω σε ανθρώπους ή ζώα και μην κοιτάζετε ο ίδιος/η ίδια στην ακτίνα λέιζερ, ακόμη κι από μεγάλη απόσταση.**

Για την **απενεργοποίηση** του οργάνου μέτρησης σπρώξτε το διακόπτη On/Off **(10)** στη θέση **OFF**. Κατά την απενεργοποίηση η μονάδα παλινδρόμησης ασφαλιζεται.

- ▶ **Μην αφήσετε το ενεργοποιημένο όργανο μέτρησης χωρίς επιτήρηση και απενεργοποιήστε το όργανο μέτρησης μετά τη χρήση.** Μπορεί να τυφλωθούν άλλα άτομα από την ακτίνα λέιζερ.

### Αυτόματη χωροστάθμηση

#### Εργασία με αυτόματη χωροστάθμηση (βλέπε εικόνα A)

Κατά την εργασία με αυτόματη χωροστάθμηση δεν επιτρέπεται να ανάβει το πλήκτρο Λειτουργία κλίσης **(9)**. Ενεργοποιήστε ενδεχομένως, πατώντας το πλήκτρο Λειτουργία κλίσης **(9)** ξανά την αυτόματη χωροστάθμηση, έτσι ώστε να σβήσει το πλήκτρο.

Τοποθετήστε το όργανο μέτρησης πάνω σε μια οριζόντια, σταθερή επιφάνεια ή στερεώστε το πάνω σ' έναν τρίποδα **(11)**.

Η αυτόματη χωροστάθμιση αντισταθμίζει αυτόματα ανωμαλίες εντός της περιοχής αυτοχωροστάθμισης από  $\pm 4^\circ$ . Η χωροστάθμιση ολοκληρώνεται, μόλις η ακτίνα λέιζερ δεν κινείται πλέον.

Όταν η αυτόματη χωροστάθμιση δεν είναι δυνατή, π.χ. επειδή η επιφάνεια στήριξης του οργάνου μέτρησης αποκλίνει πάνω από  $4^\circ$  από το οριζόντιο επίπεδο, αρχίζει η ακτίνα λέιζερ να αναβοσβήνει.

Σε αυτή την περίπτωση τοποθετήστε το όργανο μέτρησης οριζόντια και περιμένετε την αυτοχωροστάθμιση. Μόλις το όργανο μέτρησης βρεθεί μέσα στην περιοχή αυτοχωροστάθμισης από  $\pm 4^\circ$ , ανάβει η ακτίνα λέιζερ συνεχώς.

Εκτός της περιοχής αυτοχωροστάθμισης των  $\pm 4^\circ$  η εργασία με αυτόματη χωροστάθμιση δεν είναι δυνατή, επειδή διαφορετικά δεν εξασφαλίζεται η ακρίβεια χωροστάθμισης της ακτίνας λέιζερ.

Σε περίπτωση κραδασμών ή αλλαγής της θέσης κατά τη διάρκεια της λειτουργίας το όργανο μέτρησης χωροσταθμίζεται ξανά αυτόματα. Μετά από μια νέα χωροστάθμιση ελέγξτε τη θέση της ακτίνας λέιζερ σε σχέση με τα σημεία αναφοράς, για να αποφύγετε τυχόν σφάλματα λόγω μετατόπισης του οργάνου μέτρησης.

### Εργασία με λειτουργία κλίσης (βλέπε εικόνα Β)

Για την εργασία με λειτουργία κλίσης πατήστε το πλήκτρο Λειτουργία κλίσης **(9)**, έτσι ώστε να ανάβει.

Στην εργασία με λειτουργία κλίσης η αυτόματη χωροστάθμιση είναι απενεργοποιημένη. Μπορείτε να κρατήσετε το όργανο μέτρησης ελεύθερα στο χέρι ή να το εναποθέσετε πάνω σε μια κεκλιμένη επιφάνεια. Η ακτίνα λέιζερ δε χωροσταθμίζεται πλέον.

### Υποδείξεις εργασίας

- **Χρησιμοποιείτε πάντοτε μόνο το κέντρο της ακτίνας λέιζερ για μαρκάρισμα.** Το πλάτος της ακτίνας λέιζερ αλλάζει με την απόσταση.

### Εργασία με τον τρίποδα

Ο τρίποδας αποτελεί μια σταθερή στο ύψος ρυθμιζόμενη βάση μέτρησης. Τοποθετήστε το όργανο μέτρησης με την υποδοχή τρίποδα 1/4" **(3)** στο σπείρωμα του τρίποδα **(11)** ή ενός τρίποδα για φωτογραφική μηχανή του εμπορίου. Βιδώστε το όργανο μέτρησης με τη βίδα σταθεροποίησης του τρίποδα σταθερά.

Ρυθμίστε κατά προσέγγιση τον τρίποδα προτού ενεργοποιήσετε το όργανο μέτρησης.

## Συντήρηση και σέρβις

### Συντήρηση και καθαρισμός

Να διατηρείτε το εργαλείο μέτρησης πάντα καθαρό.

Μη βυθίσετε το εργαλείο μέτρησης σε νερό ή σε άλλα υγρά.

Καθαρίζετε τυχόν ρύπανση μ' ένα υγρό, μαλακό πανί. Μη χρησιμοποιήσετε κανένα υγρό καθαρισμού ή διαλύτη.

Να καθαρίζετε τακτικά ιδιαίτερα τις επιφάνειες κοντά στην έξοδο της ακτίνας λέιζερ και να προσέχετε να μη δημιουργούνται χνούδια.

### Αντικατάσταση της μπαταρίας (βλέπε εικόνα D)

► **Κρατάτε την μπαταρία, που αφαιρέσατε για αντικατάσταση, μακριά από συνδεδεμένες χαρτίων, νομίσματα, κλειδιά, καρφιά, βίδες κι άλλα μικρά μεταλλικά αντικείμενα, που μπορούν να βραχυκυκλώσουν τις επαφές της μπαταρίας.** Ένα βραχυκύκλωμα των επαφών της μπαταρίας μπορεί να προκαλέσει τραυματισμούς ή φωτιά.

Αντικαταστήστε την μπαταρία, όταν ο χρόνος λειτουργίας μετά τη φόρτιση είναι σημαντικά μικρότερος.

Λύστε τη βίδα (2) με ένα κατάλληλο εργαλείο και αφαιρέστε το κάλυμμα της θήκης της μπαταρίας (1).

Πατήστε τη γλώσσα στο φικς σύνδεσης (13) της μπαταρίας και τραβήξτε το φικς σύνδεσης από την υποδοχή σύνδεσης (12). Αφαιρέστε την μπαταρία (14) από τη θήκη της μπαταρίας.

Τοποθετήστε μια νέα μπαταρία (14) στη θήκη της μπαταρίας. Χρησιμοποιείτε αποκλειστικά μια προβλεπόμενη για αυτό το όργανο μέτρησης μπαταρία ιόντων λιθίου **Bosch** (αριθμός παραγγελίας **1 619 PS1 251**).

Σπρώξτε το φικς σύνδεσης (13) προσεκτικά και χωρίς άσκηση δύναμης μέσα στην υποδοχή σύνδεσης (12) τόσο, μέχρι να ασφαλίσει η γλώσσα του φικς.

Τοποθετήστε το κάλυμμα της θήκης της μπαταρίας (1) και σφίξτε τη βίδα (2) σταθερά.

### Σέρβις πελατών και παροχή συμβουλών χρήσης

#### Ελλάδα

Τηλ.: 210 5701258



Τις διευθύνσεις των υπηρεσιών μας και τους συνδέσμους για την επισκευή και την παραγγελία ανταλλακτικών μπορείτε να βρείτε στη διεύθυνση:

[www.bosch-pt.com/serviceaddresses](http://www.bosch-pt.com/serviceaddresses)

Δώστε σε όλες τις ερωτήσεις και παραγγελίες ανταλλακτικών οπωσδήποτε το 10ψήφιο κωδικό αριθμό σύμφωνα με την πινακίδα τύπου του προϊόντος.

### Απόσυρση



Τα όργανα μέτρησης, οι επαναφορτιζόμενες μπαταρίες/μπαταρίες, τα εξαρτήματα και οι συσκευασίες πρέπει να ανακυκλώνονται με τρόπο φιλικό προς το περιβάλλον.



Μη ρίχνετε τα όργανα μέτρησης και τις μπαταρίες στα οικιακά απορρίμματα!

### Μόνο για χώρες της ΕΕ:

Τα ηλεκτρικά και ηλεκτρονικά εργαλεία ή οι μεταχειρισμένες επαναφορτιζόμενες μπαταρίες/μπαταρίες που δε χρησιμοποιούνται πλέον, πρέπει να συλλέγονται ξεχωριστά και να αποσύρονται με τρόπο φιλικό στο περιβάλλον. Χρησιμοποιείτε τα καθορισμένα συστήματα συλλογής. Η λανθασμένη απόσυρση μπορεί να είναι επιβλαβής για το περιβάλλον και την υγεία λόγω των επικίνδυνων ουσιών που ενδεχομένως περιέχει.

### Επαναφορτιζόμενες μπαταρίες/Μπαταρίες:

Η ενσωματωμένη μπαταρία πρέπει να αποσύρεται χωριστά από το όργανο μέτρησης. Αφήστε το όργανο μέτρησης ενεργοποιημένο τόσο, μέχρι να αδειάσει εντελώς η μπαταρία. Αφαιρέστε την μπαταρία από το όργανο μέτρησης, όπως περιγράφεται στο κεφάλαιο για την αντικατάσταση της μπαταρίας. Αποσύρετε την αφαιρεμένη μπαταρία σύμφωνα με τους ισχύοντες νόμους και κανονισμούς.

## Türkçe

### Güvenlik talimatı



**Ölçme cihazı ile tehlikesiz ve güvenli biçimde çalışabilmek için bütün güvenlik talimatı ve uyarılar okunmalıdır. Ölçme cihazı bu güvenlik talimatına uygun olarak kullanılmazsa, ölçme cihazına entegre koruyucu donanımların işlevi kısıtlanabilir. Ölçme cihazı üzerindeki uyarı etiketlerini hiçbir zaman görünmez duruma**

**getirmeyin. BU TALİMATLARI İYİ VE GÜVENLİ BİR YERDE SAKLAYIN VE ÖLÇME CİHAZINI BAŞKASINA VERDİĞİNİZDE BUNLARI DA BİRLİKTE VERİN.**

- ▶ **Dikkat – Burada anılan kullanım ve ayar donanımlarından farklı donanımlar veya farklı yöntemler kullanıldığı takdirde, tehlikeli ışın yayılımına neden olunabilir.**
- ▶ **Bu ölçme cihazı bir lazer uyarı etiketi ile teslim edilir (ölçme cihazının resminin bulunduğu grafik sayfasında gösterilmektedir).**
- ▶ **Lazer uyarı etiketindeki metin kendi dilinizde değilse, ilk kullanımdan önce cihaz ekinde teslim edilen kendi dilinizdeki lazer uyarı etiketini mevcut lazer uyarı etiketi üzerine yapıştırın.**



**Lazer ışını başkalarına veya hayvanlara doğrultmayın ve doğrudan gelen veya yansıyan lazer ışınına bakmayın.** Aksi takdirde başkalarının gözünü kamaştırabilir, kazalara neden olabilir veya gözlerde hasara neden olabilirsiniz.

- ▶ **Lazer ışını gözünüze gelecek olursa gözlerinizi bilinçli olarak kapatın ve hemen başınızı başka tarafa çevirin.**
- ▶ **Lazer donanımında hiçbir değişiklik yapmayın.**
- ▶ **Lazer gözlüğünü (aksesuar) koruyucu gözlük olarak kullanmayın.** Lazer gözlüğü lazer ışınının daha iyi görülmesini sağlar, ancak lazer ışınına karşı koruma sağlamaz.
- ▶ **Lazer gözlüğünü (aksesuar) güneş gözlüğü olarak veya trafikte kullanmayın.** Lazer gözlüğü kızılötesi ışınlar karşı tam bir koruma sağlamaz ve renk algılaya performansını düşürür.
- ▶ **Ölçme cihazının sadece kalifiye uzman personel tarafından ve orijinal yedek parçalarla onarılmasını sağlayın.** Bu sayede ölçme cihazının güvenliğini sağlarsınız.
- ▶ **Çocukların kontrolünüz dışında lazerli ölçme cihazını kullanmasına izin vermeyin.** İstmeden de olsa kendi gözlerinizin veya başkalarının gözlerinin kamaşmasına neden olabilirsiniz.
- ▶ **Ölçme cihazı ile içinde yanıcı sıvılar, gazlar veya tozlar bulunan patlama riski bulunan ortamlarda çalışmayın.** Ölçme cihazı içinde tozu veya buharları tutuşturabilecek kıvılcımlar oluşabilir.
- ▶ **Aküyü değiştirmeyin veya açmayın.** Kısa devre tehlikesi vardır.
- ▶ **Akü hasar görürse veya usulüne aykırı kullanılırsa dışarı buhar sızabilir. Akü yanabilir veya patlayabilir.** Çalıştığınız yeri havalandırın ve şikayet olursa hekime başvurun. Akülerden çıkan buharlar nefes yollarını tahriş edebilir.
- ▶ **Yanlış kullanım veya hasarlı akü, yanıcı sıvının aküden dışarı sızmasına neden olabilir. Bu sıvı ile temas etmekten kaçınınız. Yanlışlıkla temas ederseniz temas eden yeri su ile yıkayınız. Sıvı gözlerinize gelecek olursa hekime başvurun.** Dışarı sızan akü sıvısı cilt tahrişlerine ve yanmalara neden olabilir.

► **Çivi veya tornavida gibi sivri nesnelere veya dışarıdan kuvvet uygulama aküde hasara neden olabilir.** Akü içinde bir kısa devre oluşabilir ve akü yanabilir, duman çıkarabilir, patlayabilir veya aşırı ölçüde ısınabilir.



► **Ölçme cihazını örneğin sürekli gelen güneş ışığına, aşırı sıcaklığa, ateşe, suya ve neme karşı koruyun.** Patlama tehlikesi vardır.

► **Aküyü sadece üreticinin uyumlu ürünleriyle kullanın ve şarj edin.** Ancak bu yolla akü tehlikeli zorlanmalara karşı korunur.



**Mıknatıs, implantlara ve kalp pili veya insülin pompası gibi özel tıbbi cihazlara yaklaştırmayın.** Mıknatıs, implantların ve tıbbi cihazların fonksiyonlarını olumsuz yönde etkileyebilecek bir alan oluşturur.

► **Ölçüm aletini manyetik veri taşıyıcılarından ve manyetik açıdan duyarlı cihazlardan uzak tutun.** Mıknatısların etkisi ile geri dönüşü mümkün olmayan veri kayıpları ortaya çıkabilir.

## Ürün ve performans açıklaması

Lütfen kullanım kılavuzunun ön kısmındaki resimlere dikkat edin.

### Usulüne uygun kullanım

Bu ölçme aleti, yatay çizgileri belirlemek ve kontrol etmek için tasarlanmıştır.

Bu ölçüm aleti, iç mekanlardaki kullanımlara uygundur.

Bu ürün, EN 50689'a uygun bir tüketici lazer ürünüdür.

### Şekli gösterilen elemanlar

Şekli gösterilen elemanların numaraları ile grafik sayfasındaki ölçme cihazı resmindeki numaralar aynıdır.

- (1) Akü haznesi kapağı
- (2) Akü haznesi kapağı vidası
- (3) Tripod girişi 1/4"
- (4) Seri numarası
- (5) Lazer uyarı etiketi
- (6) USB Type-C® soketi<sup>a)</sup>
- (7) Akü şarj durumu göstergesi
- (8) Lazer ışını çıkışı deliği

## 120 | Türkçe

- (9) Eğim fonksiyonu tuşu
  - (10) Açma/kapama şalteri
  - (11) Tripod<sup>b)</sup>
  - (12) Akü için bağlantı soketi
  - (13) Akü konektörü fişi
  - (14) Akü
  - (15) USB kablosu<sup>b)</sup>
- a) USB Type-C® ve USB-C®, USB Implementers Forum'un ticari markalarıdır.  
b) **Bu aksesuarlar standart teslimat kapsamına dahil değildir.**

## Teknik veriler

360° çizgi lazeri	PLL 360-1G
Sipariş numarası	<b>3 603 F63 M..</b>
Çalışma alanı (çap) azami yakl. <sup>A)</sup>	30 m
Nivelman hassasiyeti <sup>B)(C)(D)</sup>	±0,4 mm/m
Otomatik nivelman aralığı	±4°
Nivelman süresi	< 4 sn
Şarj sırasında önerilen ortam sıcaklığı	0 °C ... +40 °C
Çalışma sıcaklığı	-5 °C ... +40 °C
Saklama sıcaklığı	-20 °C ... +50 °C
Referans yükseklik üzerinde maks. uygulama yüksekliği	2000 m
Bağıl hava nemi maks.	%90
IEC 61010-1 uyarınca kirlenme derecesi	2 <sup>E)</sup>
Lazer sınıfı	2
Lazer tipi	< 10 mW, 500–540 nm
C <sub>6</sub>	10
Iraksama	50 × 10 mrad (tam açı)
Tripod girişi	1/4"
Çalışma süresi yakl. <sup>B)</sup>	> 5 sa
Ağırlık	0,45 kg
Ölçüleri (uzunluk × genişlik × yükseklik)	110 × 61 × 124 mm

**360° çizgi lazeri****PLL 360-1G****Lityum İyon akü**

Şarj bağlantısı	USB Type-C®
Önerilen USB Type-C® kablosu	<b>1 600 A01 LGH</b>
Nominal gerilim	3,6 V <sup>---</sup>
Kapasite	2 Ah
Maks. akü şarj süresi (ölçme aleti kapalıyken)	4 sa

**Güç adaptörü (Aksesuar)**

Çıkış gerilimi	5,0 V <sup>---</sup>
Minimum çıkış gerilimi	1,0 A
Önerilen güç adaptörü <sup>F)</sup>	
– AB	<b>2 609 120 713</b>
– UK	<b>2 609 120 718</b>
– AU	<b>2 609 120 717</b>

- A) Çalışma alanı elverişsiz ortam koşulları nedeniyle (örneğin doğrudan gelen güneş ışığı) azalabilir.
- B) **20–25 °C**'de
- C) Maksimum otomatik nivelman aralığında, **±0,2 mm/m**'lik ek bir sapma beklenmelidir.
- D) Belirtilen değerler normal ila en uygun ortam koşullarını şart koşar (örneğin titreşim, sis, duman, direkt güneş ışını bulunmayacaktır). Aşırı sıcaklık değişikliklerinde hassaslık sapmaları meydana gelebilir.
- E) Zaman zaman yoğunlaşma nedeniyle iletkenlik görülebilmesine rağmen, sadece iletken olmayan bir kirlenme ortaya çıkar.
- F) Daha fazla teknik veriyi şu adreste bulabilirsiniz: <http://www.bosch-do-it.com/ecodesign>  
Tip etiketi üzerindeki seri numarası **(4)** ölçme cihazınızın kimliğinin belirlenmesine yarar.

## Ölçme cihazı enerji beslemesi

### Akünün şarj edilmesi

- **Şarj için önerilen USB güç kaynağını veya çıkış voltajı ve minimum çıkış akımı "Teknik veriler" bölümündeki gereksinimleri karşılayan bir USB güç kaynağını kullanın. USB güç kaynağının kullanım talimatlarına uyun.** Önerilen güç kaynağı: bkz. "Teknik veriler".
- **Şebeke gerilimine dikkat edin!** Akım kaynağının gerilimi güç kaynağının tip etiketindeki verilere uygun olmalıdır.

- **Aküyü USB bağlantısı üzerinden yalnızca 0 °C ile +40 °C arasındaki ortam sıcaklıklarında şarj edin.** Sıcaklık aralığının dışında şarj etmek aküye zarar verebilir veya yangın riskini artırabilir.

**Not:** Lityum İyon aküler, uluslararası nakliye kurallarına uygun olarak kısmi şarjlı olarak teslim edilmektedir. Aküden tam performansı elde edebilmek için ilk kullanımdan önce aküyü tam olarak şarj edin.

Akü şarj durumu göstergesi **(7)**, çalışma sırasında akünün şarj durumunu gösterir:

LED	Kapasite
Sürekli yeşil ışık	%70–100
Sürekli sarı ışık	%30–70
Sürekli kırmızı ışık	%10–30
Kırmızı yanıp sönen ışık	%0–10

Akü şarj durumu göstergesi **(7)** kırmızı renkte yanıp sönerse, lazer ışınları kapatılır.

Aküyü şarj edin. Bunu yapmak için USB Type-C® soketini **(6)** uygun bir USB kablosu **(15)** kullanarak bir USB güç adaptörüne bağlayın. USB güç adaptörünü elektrik şebekesine bağlayın. Ölçme aleti şarj sırasında çalıştırılmaya devam edilebilir.

Şarj işlemi sırasında, akü şarj durumu göstergesi **(7)** şarj ilerlemesini veya hataları gösterir:

LED	Anlamı
Yanıp sönen yeşil ışık	Akü şarj oluyor
Sürekli yeşil ışık	Akü tam şarjlı
Kırmızı yanıp sönen ışık	Akü sıcaklığı önerilen sıcaklık aralığının dışında; şarj voltajı veya şarj akımı uygun değil
Sürekli kırmızı ışık	Akü arızalı veya akü takılı değil

Şarj işlemi tamamlandığında, USB kablosunu **(15)** çıkarın. USB Type-C® soketini **(6)** tozdan ve püskürtme suyundan koruyun.

**Not:** Gerekirse, ölçme aletini akü takılı olmadan, yalnızca bağlı bir USB güç adaptörü kullanarak da çalıştırabilirsiniz. Çalışmadan sonra ölçme aletini güç kaynağından ayırın.

### Ölçme aletindeki akünün optimum kullanımı için notlar

Ölçme aletini sadece "Teknik veriler" bölümünde belirtilen izin verilen sıcaklık aralığında saklayın. Ölçme aletini örneğin yaz aylarında otomobil içinde bırakmayın.

Şarj işleminden sonra çok kısa süre çalışabiliyorsa akü ömrünü tamamlamış ve değiştirilmesi gerekiyor demektir.

Tasfiye konusundaki talimat hükümlerine uyun.

## İşletim

### Çalıştırma

- ▶ **Ölçme cihazını nemden ve doğrudan gelen güneş ışınından koruyun.**
- ▶ **Ölçme cihazını aşırı sıcaklıklara veya sıcaklık dalgalanmalarına maruz bırakmayın.** Örneğin cihazı uzun süre otomobil içinde bırakmayın. Büyük sıcaklık dalgalanmalarından sonra ölçme cihazını tekrar çalıştırmadan önce ortam sıcaklığına uyum göstermesini bekleyin. Aşırı sıcaklıklarda veya sıcaklık dalgalanmalarında ölçme cihazının hassaslığı olumsuz yönde etkilenebilir.
- ▶ **Ölçüm aletini şiddetli çarpma ve düşmelere karşı koruyun.** Hasar göreceklse ölçüm aletinin hassasiyeti olumsuz yönde etkilenebilir. Şiddetli bir darbe veya düşüşten sonra, lazer çizgisini, kontrol için bilinen bir yatay veya dikey referans hattıyla karşılaştırın.
- ▶ **Taşırken ölçme cihazını kapatın.** Kapama işleminde pandül ünitesi kilitlenir, aksi takdirde cihaz şiddetli hareketlerde hasar görebilir.

### Açma/kapama

Ölçme aletini **açmak** için açma/kapama şalterini **(10) "ON"** pozisyonuna itin. Ölçme aleti, açıldıktan hemen sonra çıkış açıklığından **(8)** çevresel lazer çizgisiniayar.

- ▶ **Lazer ışını başkalarına veya hayvanlara doğrultmayın ve uzak mesafeden de olsa lazer ışınına bakmayın.**

Ölçme cihazını **kapatmak** için açma/kapama şalterini **(10) OFF** pozisyonuna itin. Cihaz kapanınca pandül birimi kilitlenir.

- ▶ **Açık bulunan ölçme cihazını kontrolünüz dışında bırakmayın ve kullandıktan sonra ölçme cihazını kapatın.** Başkalarının gözü lazer ışını ile kamaşabilir.

Enerjiden tasarruf etmek için ölçüm aletini sadece kullandığınız zamanlar açın.

### Nivelman otomatığı

#### Nivelman otomatığı ile çalışma (bkz.: Resim A)

Nivelman otomatığı ile çalışma sırasında, eğim fonksiyonu tuşu **(9)** yanmamalıdır. Gerekirse tuşun sönməsi için eğim fonksiyonu tuşuna **(9)** basarak nivelman otomatığını yeniden çalıştırın.

Ölçme cihazını yatay, sert bir zemine yerleştirin veya tripod **(11)** üzerine sabitleyin.

Nivelman otomatığı (otomatik nivelman fonksiyonu)  $\pm 4^\circ$ lik otomatik nivelman aralığındaki sapmaları dengeler. Lazer çizgisinin hareketi durduğunda tesviye işlemi tamamlanmış olur.

Otomatik tesviye işlemi mümkün değilse (örn. ölçme aletinin bulunduğu yüzey ilgili yatay konumdan 4°'den fazla sapma gösteriyorsa), lazer çizgisi yanıp sönmeye başlar.

Bu gibi durumlarda ölçme aletini yatay olarak konumlandırın ve otomatik tesviye işleminin tamamlanmasını bekleyin. Ölçme aleti  $\pm 4^\circ$  otomatik nivelman aralığında olduğunda, lazer çizgisi sürekli olarak yanar.

$\pm 4^\circ$  otomatik nivelman aralığının dışında, nivelman otomatığı ile çalışmak mümkün değildir, aksi takdirde lazer çizgisinin nivelman hassasiyeti garanti edilemez.

Çalışma esnasındaki titreşimlerde veya konum değişikliklerinde, ölçme aleti tekrar otomatik olarak nivelman yapar. Yeniden tesviye işleminden sonra, ölçme aletinin yer değiştirmesinden kaynaklanan hataları önlemek için lazer çizgisinin ilgili referans noktalarına göre konumunu kontrol edin.

### **Eğim fonksiyonu ile çalışma (bkz. Resim B)**

Eğim fonksiyonuyla çalışmak için yanana kadar eğim fonksiyonu tuşuna **(9)** basın.

Eğim fonksiyonu ile çalışırken nivelman otomatığı kapalıdır. Ölçme aletini serbestçe elinizde tutabilirsiniz veya eğimli bir zemine konumlandırabilirsiniz. Lazer çizgisinde artık nivelman yapılmaz.

### **Çalışırken dikkat edilecek hususlar**

- ▶ **İşaretleme yaparken daima lazer çizgisinin ortasını kullanın.** Lazer çizgisinin genişliği mesafe ile birlikte artar.

### **Tripod ile çalışma**

Tripod stabil ve yüksekliği ayarlanabilir bir ölçme zemini sağlar. Ölçüm aletinin 1/4" tripod girişini **(3)** tripodun **(11)** dişli yuvasına veya piyasada bulunan bir fotoğraf tripodunun yuvasına takın. Ölçüm aletini tripodun sabitleme vidası ile sıkıca vidalayın. Ölçme cihazını açmadan önce tripodu kabaca doğrultun.

## **Bakım ve servis**

### **Bakım ve temizlik**

Ölçme cihazını her zaman temiz tutun.

Ölçme cihazını suya veya başka sıvılar içine daldırmayın.

Kirleri nemli, yumuşak bir bezle silin. Deterjan veya çözücü madde kullanmayın.

Özellikle çıkış deliği yakınındaki yüzeyi düzenli aralıklarla temizleyin ve bunu yaparken tüylenme olmamasına dikkat edin.

## Akünün değiştirilmesi (bkz. resim D)

► **Aküyü değiştirmek için çıkarırken, kontaklar arasında köprüleme yapabilecek büro ataçları, madeni paralar, anahtarlar, çiviler, vidalar veya başka küçük metal nesnelere uzak tutun.** Akü kontakları arasındaki bir kısa devre yanmalara veya yangınlara neden olabilir.

Şarj ettikten sonra çalışma süresi önemli ölçüde azalırsa aküyü değiştirin.

Vidayı (2) uygun bir aletle gevşetin ve akü haznesi kapağını (1) çıkarın.

Akü konektör fişindeki (13) tırnağa bastırın ve konektör fişini bağlantı soketinden (12) dışarı çekin. Aküyü (14) akü haznesinden çıkarın.

Akü haznesine yeni bir akü (14) yerleştirin. Sadece bu ölçme aleti için öngörülen bir **Bosch** Lityum Lyon akü (sipariş numarası **1 619 PS1 251**) kullanın.

Konektör fişini (13), fiş üzerindeki tırnak yerine oturana kadar güç uygulamadan dikkatlice bağlantı soketine (12) itin.

Akü haznesi kapağını (1) takın ve vidayı (2) sıkın.

## Müşteri hizmeti ve uygulama danışmanlığı

### Türkiye

Marmara Elektrikli El Aletleri Servis Hizmetleri Sanayi ve Ticaret Ltd. Şti.

Tersane cd. Zencefil Sok.No:6 Karaköy

Beyoğlu / İstanbul

Tel.: +90 212 2974320

Fax: +90 212 2507200

E-mail: info@marmarabps.com

Bağrıaçıklar Oto Elektrik

Motorlu Sanayi Çarşısı Doğruer Sk. No:9

Selçuklu / Konya

Tel.: +90 332 2354576

Tel.: +90 332 2331952

Fax: +90 332 2363492

E-mail: bagriaciklarotoelektrik@gmail.com

Akgül Motor Bobinaj San. Ve Tic. Ltd. Şti

Alaaddinbey Mahallesi 637. Sokak No:48/C

Nilüfer / Bursa

Tel.: +90 224 443 54 24

Fax: +90 224 271 00 86

E-mail: info@akgulbobinaj.com

## 126 | Türkçe

Ankaralı Elektrik  
Eski Sanayi Bölgesi 3. Cad. No: 43  
Kocasinan / KAYSERİ  
Tel.: +90 352 3364216  
Tel.: +90 352 3206241  
Fax: +90 352 3206242  
E-mail: gunay@ankarali.com.tr

Asal Bobinaj  
Eski Sanayi Sitesi Barbaros Cad. No: 24/C  
Canik / Samsun  
Tel.: +90 362 2289090  
Fax: +90 362 2289090  
E-mail: bpsasalbobinaj@hotmail.com  
Aygem Elektrik Makine Sanayi ve Tic. Ltd. Şti.  
10021 Sok. No: 11 AOSB  
Çiğli / İzmir  
Tel.: +90 232 3768074  
Fax: +90 232 3768075  
E-mail: boschservis@aygem.com.tr

Bakırçioğlu Elektrik Makine Hırdavat İnşaat Nakliyat Sanayi ve Ticaret Ltd. Şti.  
Karaağaç Mah. Sümerbank Cad. No:18/4  
Merkez / Erzincan  
Tel.: +90 446 2230959  
Fax: +90 446 2240132  
E-mail: bilgi@korfezelektrik.com.tr

Bosch Sanayi ve Ticaret A.Ş.  
Elektrikli El Aletleri  
Aydınevler Mah. İnönü Cad. No: 20  
Küçükyalı Ofis Park A Blok  
34854 Maltepe-İstanbul  
Tel.: 444 80 10  
Fax: +90 216 432 00 82  
E-mail: iletisim@bosch.com.tr  
www.bosch.com.tr

Bulsan Elektrik  
İstanbul Cad. Devrez Sok. İstanbul Çarşısı  
No: 48/29 İskitler  
Ulus / Ankara  
Tel.: +90 312 3415142

Tel.: +90 312 3410302  
Fax: +90 312 3410203  
E-mail: bulsanbobinaj@gmail.com

**Çözüm Bobinaj**  
Küsget San.Sit.A Blok 11Nolu Cd.No:49/A  
Şehitkamil/Gaziantep  
Tel.: +90 342 2351507  
Fax: +90 342 2351508  
E-mail: cozumbobinaj2@hotmail.com

**Onarım Bobinaj**  
Raif Paşa Caddesi Çay Mahallesi No:67  
İskenderun / HATAY  
Tel.: +90 326 613 75 46  
E-mail: onarim\_bobinaj31@mynet.com

**Faz Makine Bobinaj**  
Cumhuriyet Mah. Sanayi Sitesi Motor  
İşleri Bölümü 663 Sk. No:18  
Murat Paşa / Antalya  
Tel.: +90 242 3465876  
Tel.: +90 242 3462885  
Fax: +90 242 3341980  
E-mail: info@fazmakina.com.tr

**Günşah Otomotiv Elektrik Endüstriyel Yapı Malzemeleri San ve Tic. Ltd. Şti**  
Beylikdüzü Sanayi Sit. No: 210  
Beylikdüzü / İstanbul  
Tel.: +90 212 8720066  
Fax: +90 212 8724111  
E-mail: gunsahaelektrik@ttmail.com

**Sezmen Bobinaj Elektrikli El Aletleri İmalatı San ve Tic. Ltd. Şti.**  
Ege İş Merkezi 1201/4 Sok. No: 4/B  
Yenişehir / İzmir  
Tel.: +90 232 4571465  
Tel.: +90 232 4584480  
Fax: +90 232 4573719  
E-mail: info@sezmenbobinaj.com.tr

**Üstündağ Bobinaj ve Soğutma Sanayi**  
Nusretiye Mah. Boyacılar Aralığı No: 9  
Çorlu / Tekirdağ  
Tel.: +90 282 6512884

Fax: +90 282 6521966

E-mail: info@ustundagsogutma.com

İŞIKLAR ELEKTRİK BOBİNAJ

Karasoku Mahallesi 28028. Sokak No:20/A

Merkez / ADANA

Tel.: +90 322 359 97 10 - 352 13 79

Fax: +90 322 359 13 23

E-mail: isiklar@isiklarelektrik.com



Servis adreslerimiz ve tamir servisi ile yedek parça siparişi bağlantılarımızı [www.bosch-pt.com/serviceaddresses](http://www.bosch-pt.com/serviceaddresses) adresinde bulabilirsiniz.

Bütün başvuru ve yedek parça siparişlerinizde ürünün tip etiketi üzerindeki 10 haneli malzeme numarasını mutlaka belirtin.

### Tasfiye



Ölçme cihazları, aküler/bataryalar, aksesuar ve ambalaj malzemesi çevre dostu tasfiye amacıyla bir geri kazanım merkezine yollanmalıdır.



Ölçme cihazlarını ve aküleri/bataryaları evsel çöplerin içine atmayın!

### Sadece AB ülkeleri için:

Kullanılamaz hale gelen elektrikli ve elektronik aletler ile kullanılmış aküler/piller ayrı toplanmalı ve çevreye zarar vermeyecek şekilde bertaraf edilmelidir. Belirtilen toplama sistemlerini kullanın. İçerdiği tehlikeli maddeler nedeniyle yanlış bertaraf edilmesi çevreye ve sağlığa zararlı olabilir.

### Aküler/bataryalar:

Entegre akü, ölçme aletinden ayrı olarak bertaraf edilmelidir. Akü tamamen boşalana kadar ölçme aletini açık bırakın. Aküyü, akünün değiştirilmesi bölümünde açıklandığı gibi ölçme aletinden çıkarın. Çıkarılan aküyü geçerli yasa ve yönergelere uygun bertaraf edin.

## Polski

### Wskazówki dotyczące bezpieczeństwa



Aby móc efektywnie i bezpiecznie pracować przy użyciu urządzenia pomiarowego, należy przeczytać wszystkie wskazówki i stosować się do nich. Jeżeli urządzenie pomiarowe nie będzie stosowane zgodnie z niniejszymi wskazówkami, działanie wbudowanych zabezpieczeń urządzenia pomiarowego może zostać zakłócone. Należy koniecznie zadbać o czytelność tabliczek ostrzegawczych, znajdujących się na urządzeniu pomiarowym. **PROSIMY ZACHOWAĆ I STARANNIE PRZECHOWYWAĆ NINIEJSZE WSKAZÓWKI, A ODDAJĄC LUB SPRZEDAJĄC URZĄDZENIE POMIAROWE, PRZEKAZAĆ JE NOWEMU UŻYTKOWNIKOWI.**

- ▶ **Ostrożnie:** Użycie innych, niż podane w niniejszej instrukcji, elementów obsługowych i regulacyjnych oraz zastosowanie innych metod postępowania może prowadzić do niebezpiecznej ekspozycji na promieniowanie laserowe.
- ▶ W zakres dostawy urządzenia pomiarowego wchodzi tabliczka ostrzegawcza lasera (na schemacie urządzenia pomiarowego znajdującym się na stronie graficznej oznaczona jest ona numerem).
- ▶ Jeżeli tabliczka ostrzegawcza lasera nie została napisana w języku polskim, zaleca się, aby jeszcze przed pierwszym uruchomieniem urządzenia nakleić na nią wchodzącą w zakres dostawy etykietę w języku polskim.



- ▶ **Nie wolno kierować wiązki laserowej w stronę osób i zwierząt, nie wolno również samemu wpatrywać się w wiązkę ani w jej odbicie.** Można w ten sposób spowodować czyjeś oślepienie, wypadki lub uszkodzenie wzroku.
- ▶ **W przypadku gdy wiązka lasera zostanie skierowane na oko, należy zamknąć oczy i odsunąć głowę tak, aby znalazła się poza zasięgiem padania wiązki.**
- ▶ **Nie wolno dokonywać żadnych zmian ani modyfikacji urządzenia laserowego.**
- ▶ **Nie należy używać okularów do pracy z laserem (osprzęt) jako okularów ochronnych.** Okulary do pracy z laserem służą do łatwiejszej identyfikacji wiązki lasera, nie chronią jednak przed promieniowaniem laserowym.
- ▶ **Nie należy używać okularów do pracy z laserem (osprzęt) jako okularów przeciwsłonecznych ani podczas prowadzenia samochodu.** Okulary do pracy z laserem nie zapewniają całkowitej ochrony przed promieniowaniem UV i utrudniają rozróżnianie kolorów.

- ▶ **Naprawę urządzenia pomiarowego należy zlecać wyłącznie wykwalifikowanym fachowcom i wykonać ją tylko przy użyciu oryginalnych części zamiennych.** Tylko w ten sposób zagwarantowane zostanie zachowanie bezpieczeństwa urządzenia.
- ▶ **Nie wolno udostępniać laserowego urządzenia pomiarowego do użytkowania dzieciom pozostawionym bez nadzoru.** Mogą one nieumyślnie oślepić inne osoby lub same siebie.
- ▶ **Nie należy stosować tego urządzenia pomiarowego w otoczeniu zagrożonym wybuchem, w którym znajdują się łatwopalne ciecze, gazy lub pyły.** W urządzeniu pomiarowym może dojść do utworzenia iskier, które mogą spowodować zapłon pyłów lub oparów.
- ▶ **Nie modyfikować ani nie otwierać akumulatora.** Istnieje niebezpieczeństwo zwarcia.
- ▶ **W razie uszkodzenia akumulatora lub stosowania go niezgodnie z przeznaczeniem może dojść do wystąpienia oparów. Akumulator może się zapalić lub wybuchnąć.** Należy zadbać o dopływ świeżego powietrza, a w przypadku wystąpienia dolegliwości skontaktować się z lekarzem. Opary mogą podrażnić drogi oddechowe.
- ▶ **W przypadku nieprawidłowej obsługi lub uszkodzenia akumulatora może dojść do wycieku palnego elektrolitu z akumulatora. Należy unikać kontaktu z nim, a w przypadku niezamierzonego zetknięcia się z elektrolitem, należy umyć dane miejsce wodą. Jeżeli ciecz dostała się do oczu, należy dodatkowo skonsultować się z lekarzem.** Elektrolit może doprowadzić do podrażnienia skóry lub oparzeń.
- ▶ **Ostre przedmioty, takie jak gwoździe lub śrubokręt, a także działanie sił wewnętrznych mogą spowodować uszkodzenie akumulatora.** Może wówczas dojść do zwarcia wewnętrznego akumulatora i do jego przepalenia, eksplozji lub przegrzania.



**Urządzenie pomiarowe należy chronić przed wysokimi temperaturami, np. przed stałym nasłonecznieniem, przed ogniem, wodą i wilgocią.** Istnieje zagrożenie wybuchem.

- ▶ **Akumulator należy stosować i ładować wyłącznie w kompatybilnych urządzeniach producenta.** Tylko w ten sposób można ochronić akumulator przed niebezpiecznym dla niego przeciążeniem.



**Nie należy umieszczać magnesu w pobliżu implantów oraz innych urządzeń medycznych, np. rozrusznika serca lub pompy insulinowej.** Magnes wytwarza pole, które może zakłócić działanie implantów i urządzeń medycznych.

- **Urządzenie pomiarowe należy przechowywać z dala od magnetycznych nośników danych oraz urządzeń wrażliwych magnetycznie.** Pod wpływem działania magnesów może dojść do nieodwracalnej utraty danych.

## Opis urządzenia i jego zastosowania

Należy kierować się rysunkami umieszczonymi w przedniej części instrukcji eksploatacji.

### Użycie zgodne z przeznaczeniem

Urządzenie pomiarowe jest przeznaczone do wyznaczania i kontrolowania linii poziomych.

Urządzenie pomiarowe dostosowane jest do prac wewnątrz pomieszczeń.

Produkt jest urządzeniem laserowym dla konsumentów zgodnie z normą EN 50689.

### Przedstawione graficznie komponenty

Numeracja przedstawionych komponentów odnosi się do schematu urządzenia pomiarowego, znajdującego się na stronie graficznej.

- (1) Pokrywa wężki akumulatora
- (2) Śruba pokrywy wężki akumulatora
- (3) Gwint statywu 1/4"
- (4) Numer seryjny
- (5) Tabliczka ostrzegawcza lasera
- (6) Gniazdo USB Type-C<sup>a)</sup>
- (7) Wskaźnik stanu naładowania akumulatora
- (8) Otwór wyjściowy wiązki lasera
- (9) Przycisk funkcji nachylenia
- (10) Włącznik/wyłącznik
- (11) Statyw<sup>b)</sup>
- (12) Gniazdo przyłączeniowe akumulatora
- (13) Wtyczka akumulatora
- (14) Akumulator
- (15) Przewód USB<sup>b)</sup>

a) USB Type-C<sup>®</sup> i USB-C<sup>®</sup> są znakami towarowymi USB Implementers Forum.

b) **Nie wchodzi w skład wyposażenia standardowego.**

**Dane techniczne**

<b>Laser liniowy 360°</b>	<b>PLL 360-1G</b>
Numer katalogowy	<b>3 603 F63 M..</b>
Zasięg pracy (średnica) do ok. <sup>A)</sup>	30 m
Dokładność niwelacyjna <sup>B)C)D)</sup>	±0,4 mm/m
Zakres automatycznej niwelacji	±4°
Czas niwelacji	<4 s
Zalecana temperatura otoczenia podczas ładowania	0°C ... +40°C
Temperatura robocza	-5°C ... +40°C
Temperatura przechowywania	-20°C ... +50°C
Maks. wysokość stosowania ponad wysokością referencyjną	2000 m
Wilgotność względna, maks.	90%
Stopień zanieczyszczenia zgodnie z IEC 61010-1	2 <sup>E)</sup>
Klasa lasera	2
Typ lasera	< 10 mW, 500–540 nm
C <sub>6</sub>	10
Rozbieżność	50 × 10 mrad (kąt pełny)
Przyłącze statywu	1/4"
Czas pracy ok. <sup>B)</sup>	>5 h
Waga	0,45 kg
Wymiary (długość × szerokość × wysokość)	110 × 61 × 124 mm
<b>Akumulator litowo-jonowy</b>	
Złącze do ładowania	USB Type-C®
Zalecany przewód USB Type-C®	<b>1 600 A01 L6H</b>
Napięcie znamionowe	3,6 V <sup>---</sup>
Pojemność	2 Ah
Maks. czas ładowania (przy wyłączonym urządzeniu pomiarowym)	4 h
<b>Zasilacz sieciowy (osprzęt)</b>	
Napięcie wyjściowe	5,0 V <sup>---</sup>

**Laser liniowy 360°****PLL 360-1G**

Min. prąd wyjściowy	1,0 A
Zalecany zasilacz sieciowy <sup>F)</sup>	
– UE	<b>2 609 120 713</b>
– UK	<b>2 609 120 718</b>
– AU	<b>2 609 120 717</b>

- A) Zasięg pracy może się zmniejszyć przez niekorzystne warunki otoczenia (np. bezpośrednie nasłonecznienie).
- B) przy **20–25 °C**
- C) Przy maksymalnym zakresie automatycznej niwelacji dodatkowo należy się liczyć z odchyleniem wynoszącym  $\pm 0,2$  mm/m.
- D) Podane wartości zakładają występowanie normalnych lub korzystnych warunków otoczenia (np. brak drgań, mgły, zadymienia lub bezpośredniego nasłonecznienia). W przypadku silnych wahań temperatury mogą wystąpić różnice w dokładności.
- E) Występuje jedynie zabrudzenie nieprzewodzące, jednak od czasu do czasu okresowo należy spodziewać się zjawiska przewodzenia prądu spowodowanego kondensacją.
- F) Dalsze informacje techniczne znajdują się na stronie: <http://www.bosch-do-it.com/ecodesign>  
Do jednoznacznej identyfikacji urządzenia pomiarowego służy numer seryjny (4) podany na tabliczce znamionowej.

## Zasilanie urządzenia pomiarowego

### Ładowanie akumulatora

- ▶ **Do ładowania należy używać zalecanego zasilacza USB, którego napięcie wyjściowe oraz minimalny prąd wyjściowy odpowiadają wymaganiom podanym w rozdziale „Dane techniczne”. Należy przy tym przestrzegać instrukcji obsługi zasilacza USB.** Zalecany zasilacz: zob. „Dane techniczne”.
- ▶ **Należy zwrócić uwagę na napięcie sieciowe!** Napięcie źródła prądu musi się zgadzać z parametrami podanymi na tabliczce znamionowej zasilacza.
- ▶ **Akumulator należy ładować wyłącznie za pomocą złącza USB w temperaturze otoczenia wynoszącej od 0°C do +40°C.** Ładowanie akumulatora poza dopuszczalnym zakresem temperatur może prowadzić do uszkodzenia akumulatora oraz zwiększać zagrożenie pożarowe.

**Wskazówka:** Ze względu na międzynarodowe przepisy transportowe w momencie dostawy akumulatory litowo-jonowe są częściowo naładowane. Aby zagwarantować wykozystanie najwyższej wydajności akumulatora, należy przed pierwszym użyciem całkowicie naładować akumulator.

Wskaźnik stanu naładowania akumulatora **(7)** pokazuje stan naładowania akumulatora podczas pracy:

Wskaźnik LED	Pojemność
Światło ciągłe, zielone	70–100%
Światło ciągłe, żółte	30–70%
Światło ciągłe, czerwone	10–30%
Światło migające, czerwone	0–10%

Jeśli wskaźnik stanu naładowania akumulatora **(7)** miga na czerwono, wiązki laserowe zostaną wyłączone.

Naładować akumulator. W tym celu należy połączyć gniazdo USB Type-C® **(6)** za pomocą odpowiedniego przewodu USB **(15)** z zasilaczem sieciowym USB. Podłączyć zasilacz sieciowy USB do sieci. Urządzenie pomiarowe może być używane podczas ładowania.

Podczas ładowania wskaźnik stanu naładowania akumulatora **(7)** pokazuje postęp ładowania lub błędy:

Wskaźnik LED	Znaczenie
Światło migające, zielone	Akumulator jest ładowany
Światło ciągłe, zielone	Akumulator jest naładowany do pełna
Światło migające, czerwone	Temperatura akumulatora znajduje się poza zalecanym zakresem temperatur; nieodpowiednie napięcie lub natężenie prądu ładowania
Światło ciągłe, czerwone	Akumulator jest uszkodzony lub nie został włożony

Po zakończeniu ładowania należy odłączyć przewód USB **(15)**. Należy chronić gniazdo USB Type-C® **(6)** przed pyłem i bryzgami wody.

**Wskazówka:** W razie konieczności można używać urządzenia pomiarowego także bez włożonego akumulatora, przy zasilaniu wyłącznie za pomocą podłączonego zasilacza sieciowego USB. Po zakończeniu pracy należy odłączyć urządzenie pomiarowe od sieci.

### Wskazówki dotyczące właściwego postępowania z akumulatorem w urządzeniu pomiarowym

Urządzenie pomiarowe należy przechowywać wyłącznie w dopuszczalnym zakresie temperatur zgodnie z informacjami podanymi w rozdziale „Dane techniczne”. Np. latem nie należy pozostawiać urządzenia pomiarowego w samochodzie.

Zdecydowanie krótszy czas pracy po ładowaniu wskazuje na zużycie akumulatora i konieczność wymiany na nowy.

Przestrzegać wskazówek dotyczących utylizacji odpadów.

## Praca

### Uruchamianie

- ▶ **Urządzenie pomiarowe należy chronić przed wilgocią i bezpośrednim nasłonecznieniem.**
- ▶ **Urządzenie pomiarowe należy chronić przed ekstremalnie wysokimi lub niskimi temperaturami, a także przed wahaniami temperatury.** Nie należy go na przykład pozostawiać przez dłuższy czas w samochodzie. W sytuacjach, w których urządzenie pomiarowe poddane było większym wahaniom temperatury, należy przed przystąpieniem do jego użytkowania odczekać, aż powróci ono do normalnej temperatury. Ekstremalnie wysokie lub niskie temperatury, a także silne wahania temperatury mogą mieć negatywny wpływ na precyzję pomiaru.
- ▶ **Urządzenie pomiarowe należy chronić przed silnymi uderzeniami oraz przed upuszczeniem.** Efektem uszkodzenia urządzenia pomiarowego mogą być niedokładne pomiary. Dlatego po każdym silnym uderzeniu lub upuszczeniu urządzenia należy w ramach kontroli porównać linię laserową z wyznaczoną już wcześniej poziomą lub pionową linią odniesienia.
- ▶ **Urządzenie pomiarowe należy transportować w stanie wyłączonym.** Wyłączenie powoduje automatyczną blokadę jednostki wahadłowej, która przy silniejszym ruchu mogłaby ulec uszkodzeniu.

### Włączanie/wyłączanie

Aby **włączyć** urządzenie pomiarowe, należy przesunąć włącznik/wyłącznik **(10)** w pozycję **ON**. Po włączeniu urządzenia pomiarowego generowana jest linia laserowa 360° z otworu wyjściowego **(8)**.

- ▶ **Nie wolno kierować wiązki laserowej w stronę osób i zwierząt, jak również spoglądać w wiązkę (nawet przy zachowaniu większej odległości).**

Aby **wyłączyć** urządzenie pomiarowe, należy przesunąć włącznik/wyłącznik **(10)** w pozycję **OFF**. Po wyłączeniu jednostka wahadłowa blokuje się automatycznie.

- ▶ **Nie wolno zostawiać włączonego urządzenia pomiarowego bez nadzoru, a po zakończeniu użytkowania należy je wyłączyć.** Wiązka laserowa może oslepić osoby postronne.

## Funkcja automatycznej niwelacji

### Praca z funkcją automatycznej niwelacji (zob. rys. A)

Podczas pracy z funkcją automatycznej niwelacji nie może świecić się przycisk funkcji nachylenia (9). W razie potrzeby należy włączyć funkcję automatycznej niwelacji ponownie, naciskając przycisk funkcji nachylenia (9), aby przycisk przestał się świecić.

Urządzenie pomiarowe należy ustawić na poziomym, stabilnym podłożu, albo zamocować je na statywie (11).

Funkcja automatycznej niwelacji automatycznie kompensuje nierówności podłoża w zakresie automatycznej niwelacji wynoszącym  $\pm 4^\circ$ . Gdy linia laserowa przestaje się poruszać, niwelacja została zakończona.

Jeżeli przeprowadzenie automatycznej niwelacji nie jest możliwe, gdyż np. podłoże, na którym stoi urządzenie pomiarowe, odbiega od poziomu o ponad  $4^\circ$ , linia laserowa zaczyna migać.

W takiej sytuacji należy ustawić urządzenie pomiarowe w pozycji poziomej i odczekać, aż zakończy ono automatyczną niwelację. Po powrocie urządzenia pomiarowego do zakresu automatycznej niwelacji wynoszącego  $\pm 4^\circ$ , linia laserowa świeci się ponownie na stałe.

Poza zakresem automatycznej niwelacji wynoszącym  $\pm 4^\circ$  praca z funkcją automatycznej niwelacji nie jest możliwa, ponieważ nie ma możliwości zagwarantowania dokładności niwelacyjnej linii laserowej.

Wstrząsy i zmiany położenia podczas pracy urządzenia pomiarowego są niwelowane automatycznie. Aby uniknąć błędów w pomiarze, spowodowanych przesunięciem urządzenia pomiarowego, należy po przeprowadzeniu ponownej niwelacji skontrolować pozycję linii laserowej w odniesieniu do punktów referencyjnych.

### Praca z funkcją nachylenia (zob. rys. B)

Do prac z wykorzystaniem funkcji nachylenia należy nacisnąć przycisk funkcji nachylenia (9), tak aby zaczął się świecić.

Podczas pracy z funkcją nachylenia funkcja automatycznej niwelacji jest wyłączona. Urządzenie pomiarowe można trzymać w ręce lub ustawić je na pochyłym podłożu. Linia laserowa nie jest już zniwelowana.

## Wskazówki dotyczące pracy

- ▶ **Do zaznaczania należy używać zawsze tylko środka linii laserowej.** Szerokość linii laserowej zmienia się w zależności od odległości.

### Praca ze statywem

Aby zapewnić stabilną podstawę pomiaru z ustaloną wysokością, zaleca się użycie statywu. Urządzenie pomiarowe do statywu 1/4" (3) założyć na gwint statywu

**(11)** lub dowolnego statywu fotograficznego. Dokręcić urządzenie pomiarowe za pomocą śruby ustalającej statywu.

Przed włączeniem urządzenia pomiarowego, należy z grubsza wyregulować statyw.

## Konserwacja i serwis

### Konserwacja i czyszczenie

Urządzenie pomiarowe należy utrzymywać w czystości.

Nie wolno zanurzać urządzenia pomiarowego w wodzie ani innych cieczach.

Zanieczyszczenia należy usuwać za pomocą wilgotnej, miękkiej ściereczki. Nie stosować żadnych środków czyszczących ani rozpuszczalników.

W szczególności należy regularnie czyścić płaszczyzny przy otworze wyjściowym wiązki laserowej, starannie usuwając kłaczki kurzu.

### Wymiana akumulatora (zob. rys. D)

▶ **Akumulator wyjęty w celu wymiany należy trzymać z dala od spinaczy, monet, kluczy, gwoździ, śrub lub innych małych przedmiotów metalowych, które mogłyby spowodować zmostkowanie styków.** Zwarcie styków akumulatora może spowodować oparzenia lub doprowadzić do pożaru.

Akumulator należy wymienić, jeśli czas pracy po naładowaniu akumulatora jest wyraźnie krótszy.

Odkręcić śrubę **(2)** za pomocą odpowiedniego narzędzia i zdjąć pokrywę wnęki akumulatora **(1)**.

Nacisnąć zaczep zwalniający na wtyczce **(13)** akumulatora i wyjąć wtyczkę akumulatora z gniazda przyłączeniowego **(12)**. Wyjąć akumulator **(14)** z wnęki akumulatora.

Włożyć nowy akumulator **(14)** do wnęki akumulatora. Należy użyć wyłącznie akumulatora litowo-jonowego **Bosch** (nr katalogowy **1 619 PS1 251**) przewidzianego dla tego urządzenia pomiarowego.

Ostrożnie i bez używania siły włożyć wtyczkę **(13)** do gniazda przyłączeniowego **(12)** aż do zatrzasknięcia zaczepu zwalniającego wtyczki.

Założyć pokrywę wnęki akumulatora **(1)** i mocno dokręcić śrubę **(2)**.

### Obsługa klienta oraz doradztwo dotyczące użytkowania

**Polska**

Tel.: 22 7154450



Nasze adresy serwisowe oraz linki do usług naprawczych i zamówień części zamiennych znajdziesz na stronie: [www.bosch-pt.com/serviceaddresses](http://www.bosch-pt.com/serviceaddresses)

Przy wszystkich zgłoszeniach oraz zamówieniach części zamiennych konieczne jest podanie 10-cyfrowego numeru katalogowego, znajdującego się na tabliczce znamionowej produktu.

## Utylizacja odpadów



Urządzenia pomiarowe, akumulatory/baterie, osprzęt i opakowanie należy oddać do powtórnego przetworzenia zgodnego z obowiązującymi przepisami w zakresie ochrony środowiska.



Nie wolno wyrzucać narzędzi pomiarowych ani akumulatorów/baterii razem z odpadami z gospodarstwa domowego!

### Tylko dla krajów UE:

Niezdadne do użytku urządzenia elektryczne i elektroniczne lub zużyte akumulatory/baterie należy zbierać osobno i utylizować zgodnie z obowiązującymi przepisami ochrony środowiska. Należy korzystać z przewidzianych przepisami systemów zbiórki. Ze względu na zawartość substancji niebezpiecznych nieprawidłowa utylizacja może stanowić zagrożenie dla zdrowia i środowiska.

### Akumulatory/baterie:

Zintegrowany akumulator należy utylizować niezależnie od urządzenia pomiarowego. Urządzenie pomiarowe musi być włączone tak długo, aż akumulator będzie całkowicie rozładowany. Wyjąć akumulator z urządzenia pomiarowego zgodnie z instrukcją w rozdziale opisującym wymianę akumulatora. Wymontowany akumulator należy utylizować zgodnie z obowiązującymi przepisami i dyrektywami.

## Čeština

### Bezpečnostní upozornění



Aby byla zajištěna bezpečná a spolehlivá práce s měřicím přístrojem, je nutné si přečíst a dodržovat veškeré pokyny. Pokud se měřicí přístroj nepoužívá podle těchto pokynů, může to negativně ovlivnit ochranná opatření, která jsou integrována v měřicím přístroji. Nikdy nesmíte dopustit, aby byly výstražné

štítky na měřicím přístroji nečitelné. **TYTO POKYNY DOBRĚ USCHOVEJTE, A POKUD BUDETE MĚŘICÍ PŘÍSTROJ PŘEDÁVAT DÁLE, PŘILOŽTE JE.**

- ▶ **Pozor** – pokud se používají jiná než zde uvedená ovládací nebo seřizovací zařízení nebo se provádějí jiné postupy, může to mít za následek vystavení nebezpečnému záření.
- ▶ Měřicí přístroj se dodává s výstražným štítkem laseru (je označený na vyobrazení měřicího přístroje na stránce s obrázkem).
- ▶ Pokud není text výstražného štítku ve vašem národním jazyce, přelepte ho před prvním uvedením do provozu příloženou nálepkou ve vašem jazyce.



**Laserový paprsek nemiřte proti osobám nebo zvířatům a nedívejte se do přímého ani do odraženého laserového paprsku.** Může to způsobit oslepení osob, nehody nebo poškození zraku.

- ▶ Pokud laserový paprsek dopadne do oka, je třeba vědomě zavřít oči a okamžitě hlavou uhnout od paprsku.
- ▶ Na laserovém zařízení neprovádějte žádné změny.
- ▶ **Brýle pro zviditelnění laserového paprsku (příslušenství) nepoužívejte jako ochranné brýle.** Brýle pro zviditelnění laserového paprsku slouží pro lepší rozpoznání laserového paprsku; nechrání ale před laserovým zářením.
- ▶ **Brýle pro zviditelnění laserového paprsku (příslušenství) nepoužívejte jako sluneční brýle nebo v silničním provozu.** Brýle pro zviditelnění laserového paprsku neposkytují UV ochranu a zhoršují vnímání barev.
- ▶ **Měřicí přístroj svěřujte do opravy pouze kvalifikovaným odborným pracovníkům, kteří mají k dispozici originální náhradní díly.** Tím bude zajištěno, že zůstane zachována bezpečnost měřicího přístroje.
- ▶ **Nedovoľte dětem, aby používaly laserový měřicí přístroj bez dozoru.** Mohly by neúmyslně oslnit jiné osoby nebo sebe.

- ▶ **S měřicím přístrojem nepracujte v prostředí s nebezpečím výbuchu, kde se nacházejí hořlavé kapaliny, plyny nebo hořlavý prach.** V měřicím přístroji mohou vznikat jiskry, které mohou způsobit vznícení prachu nebo výparů.
- ▶ **Neupravujte a neotvírejte akumulátor.** Hrozí nebezpečí zkratu.
- ▶ **Při poškození a nesprávném použití akumulátoru mohou unikat výpary.** Akumulátor může začít hořet nebo může vybuchnout. Zajistěte přívod čerstvého vzduchu a při potížích vyhledejte lékaře. Výpary mohou dráždit dýchací cesty.
- ▶ **Při nesprávném použití nebo poškozeném akumulátoru může z akumulátoru vytéct hořlavá kapalina.** Zabraňte kontaktu s ní. Při náhodném kontaktu opláchněte místo vodou. Pokud se kapalina dostane do očí, vyhledejte navíc lékaře. Vytékající akumulátorová kapalina může způsobit podráždění pokožky nebo popáleniny.
- ▶ **Špičatými předměty, jako např. hřebíky nebo šroubováky, nebo působením vnější síly může dojít k poškození akumulátoru.** Uvnitř může dojít ke zkratu a akumulátor může začít hořet, může z něj unikat kouř, může vybuchnout nebo se přehřát.



**Chraňte měřicí přístroj před horkem, např. i před trvalým slunečním zářením, ohněm, vodou a vlhkostí.** Hrozí nebezpečí výbuchu.

- ▶ **Akumulátor používejte a nabíjejte pouze v kompatibilních produktech výrobce.** Jen tak bude akumulátor chráněn před nebezpečným přetížením.



**Nedávejte magnet do blízkosti implantátů nebo jiných lékařských přístrojů, např. kardiostimulátoru nebo inzulínové pumpy.** Magnet vytváří pole, které může negativně ovlivnit funkci implantátů nebo lékařských přístrojů.

- ▶ **Nedávejte měřicí přístroj do blízkosti magnetických datových nosičů a magneticky citlivých zařízení.** Působením magnetů může dojít k nevratným ztrátám dat.

## Popis výrobku a výkonu

Dbejte prosím vyobrazení v přední části návodu k použití.

### Použití v souladu s určeným účelem

Měřicí přístroj je určený k zjišťování a kontrole vodorovných linií.

Měřicí přístroj je vhodný pro používání v interiérech.

Tento výrobek je spotřební laserový výrobek v souladu s normou EN 50689.

## Zobrazené součásti

Číslování zobrazených komponent se vztahuje na zobrazení měřicího přístroje na obrázkové straně.

- (1) Kryt přihrádky pro akumulátor
- (2) Šroub krytu přihrádky pro akumulátor
- (3) Stavivový závit 1/4"
- (4) Sériové číslo
- (5) Varovný štítek laseru
- (6) Zdíčka USB Type-C<sup>®a)</sup>
- (7) Ukazatel stavu nabití akumulátoru
- (8) Výstupní otvor laserového paprsku
- (9) Tlačítko funkce sklonu
- (10) Vypínač
- (11) Stativ<sup>b)</sup>
- (12) Připojovací zdíčka pro akumulátor
- (13) Připojovací zástrčka akumulátoru
- (14) Akumulátor
- (15) USB kabel<sup>b)</sup>

a) USB Type-C<sup>®</sup> a USB-C<sup>®</sup> jsou chráněné značky organizace USB Implementers Forum.

b) **Toto příslušenství nepatří do standardního obsahu dodávky.**

## Technické údaje

360° čárový laser	PLL 360-1G
Číslo zboží	<b>3 603 F63 M..</b>
Pracovní dosah (průměr) až cca <sup>A)</sup>	30 m
Přesnost nivelace <sup>B)C)D)</sup>	±0,4 mm/m
Rozsah samonivelace	±4°
Doba nivelace	< 4 s
Doporučená teplota prostředí při nabíjení	0 °C až +40 °C
Provozní teplota	-5 °C až +40 °C
Skladovací teplota	-20 °C až +50 °C
Max. nadmořská výška pro použití	2 000 m

<b>360° čárový laser</b>	<b>PLL 360-1G</b>
Relativní vlhkost vzduchu max.	90 %
Stupeň znečištění podle IEC 61010-1	2 <sup>E1</sup>
Třída laseru	2
Typ laseru	< 10 mW, 500–540 nm
C <sub>6</sub>	10
Divergence	50 × 10 mrad (plný úhel)
Stativový závit	1/4"
Doba provozu cca <sup>B1</sup>	> 5 h
Hmotnost	0,45 kg
Rozměry (délka × šířka × výška)	110 × 61 × 124 mm
<b>Lithium-iontový akumulátor</b>	
Nabíjecí přípojka	USB Type-C®
Doporučený kabel USB Type-C®	<b>1 600 A01 L6H</b>
Jmenovité napětí	3,6 V <sup>---</sup>
Kapacita	2 Ah
Max. doba nabíjení akumulátoru (při vypnutém měřicím přístroji)	4 h
<b>Síťový zdroj (příslušenství)</b>	
Výstupní napětí	5,0 V <sup>---</sup>
Výstupní proud minimálně	1,0 A
Doporučený síťový zdroj <sup>F1</sup>	
- EU	<b>2 609 120 713</b>
- UK	<b>2 609 120 718</b>

360° čárový laser

PLL 360-1G

– AU

2 609 120 717

- A) Pracovní oblast může být zmenšena nepříznivými podmínkami prostředí (např. přímé sluneční záření).
- B) při 20–25 °C
- C) Při maximálním rozsahu samonivelace je navíc třeba počítat s odchylkou od  $\pm 0,2$  mm/m.
- D) Uvedené hodnoty platí za předpokladu normálních až příznivých podmínek prostředí (např. bez vibrací, bez mlhy, bez kouře, bez přímého slunečního záření). Po velkém kolísání teploty může dojít k odchylkám přesnosti.
- E) Vyskytuje se pouze nevodivé znečištění, přičemž příležitostně se ale očekává dočasná vodivost způsobená orosením.
- F) Další technické údaje najdete na: <http://www.bosch-do-it.com/ecodesign>.

K jednoznačné identifikaci měřicího přístroje slouží sériové číslo (4) na typovém štítku.

## Napájení měřicího přístroje

### Nabíjení akumulátoru

- ▶ **Pro nabíjení použijte doporučený síťový zdroj USB nebo síťový zdroj USB, jehož výstupní napětí a minimální výstupní proud splňují požadavky v kapitole „Technické údaje“. Řiďte se návodem k obsluze síťového zdroje USB.**  
Doporučený síťový zdroj: Viz „Technické údaje“.
- ▶ **Dbejte na správné síťové napětí!** Napětí zdroje proudu musí souhlasit s údaji na typovém štítku síťového zdroje.
- ▶ **Akumulátor nabíjejte prostřednictvím USB přípojky pouze při teplotě prostředí od 0 °C do +40 °C.** Při nabíjení mimo toto teplotní rozmezí může dojít k poškození akumulátoru nebo se může zvýšit nebezpečí požáru.

**Upozornění:** Lithium-iontové akumulátory se na základě mezinárodních dopravních předpisů dodávají částečně nabitě. Aby byl zaručen plný výkon akumulátoru, před prvním použitím akumulátor úplně nabijte.

Ukazatel stavu nabití akumulátoru (7) ukazuje během provozu stav nabití akumulátoru systému:

LED	Kapacita
Trvale svítí zeleně	70–100 %
Trvale svítí žlutě	30–70 %
Trvale svítí červeně	10–30 %
Bliká červeně	0–10 %

Když ukazatel stavu nabití akumulátoru **(7)** bliká červeně, laserové paprsky se vypnou. Nabijte akumulátor. Za tím účelem propojte zdíčku USB Type-C® **(6)** pomocí vhodného USB kabelu **(15)** s USB síťovým zdrojem. Připojte USB síťový zdroj k elektrické síti. Měřicí přístroj lze během nabíjení dál používat.

Během nabíjení zobrazuje ukazatel stavu nabití akumulátoru **(7)** postup nabíjení, resp. chyby:

LED	Význam
Bliká zeleně	Akumulátor se nabíjí
Trvale svítí zeleně	Akumulátor je úplně nabitý
Bliká červeně	Teplota akumulátoru mimo doporučený teplotní rozsah; nevhodné nabíjecí napětí nebo nevhodný nabíjecí proud
Trvale svítí červeně	Vadný akumulátor nebo není nasazený akumulátor

Po dokončení nabíjení odpojte USB kabel **(15)**. Chraňte zdíčku USB Type-C® **(6)** před prachem a stříkající vodou.

**Upozornění:** V případě potřeby můžete měřicí přístroj používat i bez nasazeného akumulátoru, jen s připojeným USB síťovým zdrojem. Po skončení provozu odpojte měřicí přístroj od elektrické sítě.

## Upozornění pro optimální zacházení s akumulátorem v měřicím přístroji

Měřicí přístroj skladujte pouze v přípustném teplotním rozsahu podle údajů v kapitole „Technické údaje“. Nenechávejte měřicí přístroj např. ležet v létě v autě.

Výrazně kratší doba chodu po nabití ukazuje, že je akumulátor opotřebovaný a musí se vyměnit.

Dodržujte pokyny pro likvidaci.

## Provoz

### Uvedení do provozu

► **Chraňte měřicí přístroj před vlhkem a přímým slunečním zářením.**

► **Nevystavujte měřicí přístroj extrémním teplotám nebo kolísání teplot.**

Nenechávejte ho např. delší dobu ležet v autě. Při větším kolísání teplot nechte měřicí přístroj nejprve vytemperovat, než ho uvedete do provozu. Při extrémních teplotách nebo teplotních výkyvech může být omezena přesnost přístroje.

- ▶ **Chraňte měřicí přístroj před prudkými nárazy nebo pádem.** Poškození měřicího přístroje může negativně ovlivnit přesnost. Po prudkém nárazu nebo pádu porovnejte laserovou čáru pro kontrolu se známou vodorovnou nebo svislou referenční linií.
- ▶ **Před přepravou měřicí přístroj vypněte.** Při vypnutí se kyvná jednotka zajistí, při prudkých pohybech se jinak může poškodit.

### Zapnutí/vypnutí

Pro **zapnutí** měřicího přístroje posuňte vypínač **(10)** do polohy **ON**. Měřicí přístroj vysílá ihned po zapnutí dokola laserovou čáru z výstupního otvoru **(8)**.

- ▶ **Nemiňte laserový paprsek na osoby nebo zvířata a neděvejte se sami do něj, a to ani z větší vzdálenosti.**

Pro **vypnutí** měřicího přístroje posuňte vypínač **(10)** do polohy **OFF**. Při vypnutí se zablokuje kyvadlová jednotka.

- ▶ **Nenechávejte zapnutý měřicí přístroj bez dozoru a po použití ho vypněte.** Mohlo by dojít k oslnění jiných osob laserovým paprskem.

## Automatická nivelace

### Práce s automatickou nivelací (viz obrázek A)

Při práci s automatickou nivelací nesmí svítit tlačítko funkce sklonu **(9)**. V případě potřeby stisknutím tlačítka funkce sklonu **(9)** znovu zapnete automatickou nivelaci, aby tlačítko zhaslo.

Postavte měřicí přístroj na pevný vodorovný podklad nebo ho upevněte na stativ **(11)**.

Automatická nivelace automaticky vyrovná nerovnosti v rozsahu samonivelace  $\pm 4^\circ$ .

Nivelace je dokončená, když se laserová čára už nepohybuje.

Pokud není možné provést automatickou nivelaci, např. protože je plocha, na které měřicí přístroj stojí, odchýlená od vodorovné roviny o více než  $4^\circ$ , laserová čára začne blikat.

V takovém případě postavte měřicí přístroj vodorovně a počkejte na samonivelaci. Jakmile se měřicí přístroj nachází v rozsahu samonivelace  $\pm 4^\circ$ , laserová čára nepřetržitě svítí.

Mimo rozsah samonivelace  $\pm 4^\circ$  není možná práce s automatickou nivelací, protože jinak není zajištěna přesnost nivelace laserové čáry.

Při otřesech nebo změnách polohy během provozu se měřicí přístroj opět automaticky zniveluje. Po opětovné nivelaci zkontrolujte polohu laserové čáry ve vztahu k referenčním bodům, aby se zamezilo chybám daným posunutím měřicího přístroje.

### Práce s funkcí sklonu (viz obrázek B)

Pro práci s funkcí sklonu stiskněte tlačítko funkce sklonu **(9)** tak, aby se rozsvítilo.

Při práci s funkcí sklonu je automatická nivelace vypnutá. Měřicí přístroj můžete držet v ruce nebo postavit na podklad se sklonem. Laserová čára již není znivelovaná.

## Pracovní pokyny

- **Pro označení používejte vždy pouze střed laserové čáry.** Šířka laserové čáry se mění se vzdáleností.

### Práce se stativem

Stativ poskytuje stabilní, výškově přestavitelný měřicí základ. Nasaďte měřicí přístroj 1/4" stativovým závitem **(3)** na závit stativu **(11)** nebo běžného fotografického stativu. Pomocí zajišťovacího šroubu stativu měřicí přístroj přišroubujte.

Než zapnete měřicí přístroj, stativ hrubě vyrovnejte.

## Údržba a servis

### Údržba a čištění

Udržujte měřicí přístroj vždy čistý.

Měřicí přístroj neponořujte do vody nebo jiných kapalin.

Nečistoty otřete vlhkým, měkkým hadříkem. Nepoužívejte čisticí prostředky nebo rozpouštědla.

Pravidelně čistěte zejména plochy na výstupním otvoru laseru a dávejte pozor na vlákna.

### Výměna akumulátoru (viz obrázek D)

- **Dbejte na to, aby se v blízkosti akumulátoru, který byl odstraněn kvůli výměně, nenacházely kancelářské sponky, mince, klíče, hřebíky, šrouby nebo jiné malé kovové předměty, které by mohly způsobit přemostění kontaktů.** Zkrat mezi kontakty akumulátoru může mít za následek popáleniny nebo požár.

Vyměňte akumulátor, když se po nabití výrazně zkrátí doba provozu.

Vhodným nářadím povolte šroub **(2)** a sejměte kryt přihrádky pro akumulátor **(1)**.

Stiskněte výstupek na přípojovací zástrčce **(13)** akumulátoru a vytáhněte přípojovací zástrčku z přípojovací zdířky **(12)**. Vyjměte akumulátor **(14)** z přihrádky pro akumulátor.

Vložte nový akumulátor **(14)** do přihrádky pro akumulátor. Používejte výhradně lithium-iontový akumulátor **Bosch** (objednací číslo **1 619 PS1 251**) určený pro tento měřicí přístroj.

Přípojovací zástrčku **(13)** zasuněte opatrně a bez použití síly do přípojovací zdířky **(12)** tak, aby výstupek zástrčky zaskočil.

Nasaďte kryt přihrádky pro akumulátor **(1)** a utáhněte šroub **(2)**.

## Zákaznická a poradenská služba

### Czech Republic

Tel.: +420 519 305700



Naše servisní adresy a odkazy na servisní služby a objednávku náhradních dílů naleznete na: [www.bosch-pt.com/serviceaddresses](http://www.bosch-pt.com/serviceaddresses)

V případě veškerých otázek a objednávek náhradních dílů bezpodmínečně uveďte 10místné věcné číslo podle typového štítku výrobku.

## Likvidace



Měřicí přístroje, akumulátory/baterie, příslušenství a obaly je třeba odevzdat k ekologické recyklaci.



Měřicí přístroje a akumulátory/baterie nevyhazujte do domovního odpadu!

### Pouze pro země EU:

Elektrická a elektronická zařízení nebo použité akumulátory/baterie, které už nejsou dále použitelné, se musí shromažďovat odděleně od ostatního odpadu a ekologicky zlikvidovat. Použijte určená sběrná místa. Nesprávná likvidace může být kvůli případně obsaženým nebezpečným látkám škodlivá pro životní prostředí a zdraví.

### Akumulátory/baterie:

Integrovaný akumulátor se musí zlikvidovat odděleně od měřicího přístroje. Nechte měřicí přístroj tak dlouho zapnutý, dokud není akumulátor úplně vybitý. Vyměňte akumulátor z měřicího přístroje a podle popisu v kapitole k výměně akumulátoru. Demontovaný akumulátor zlikvidujte v souladu s platnými zákony a směrnicemi.

## Slovenčina

### Bezpečnostné upozornenia



Aby bola zaistená bezpečná a spoľahlivá práca s meracím prístrojom, prečítajte si a dodržiavajte všetky pokyny. Pokiaľ merací prístroj nebudete používať v súlade s týmito pokynmi, môžete nepriaznivo ovplyvniť integrované ochranné opatrenia v meracom prístroji. Nikdy nesmiete dopustiť, aby boli výstražné štítky

na meracom prístroji nečitateľné. **TIETO POKYNY DOBRE USCHOVAJTE A POKIAĽ BUDETE MERACÍ PRÍSTROJ ODOVZDÁVAŤ ĎALEJ, PRILOŽTE ICH.**

- ▶ **Pozor** – keď sa používajú iné ovládacie alebo nastavovacie zariadenia, ako sú tu uvedené alebo iné postupy, môže to viesť k nebezpečnej expozícii žiarením.
- ▶ Merací prístroj sa dodáva s výstražným štítkom lasera (označeným na vyobrazení meracieho prístroja na strane s obrázkami).
- ▶ Ak text výstražného štítku lasera nie je v jazyku krajiny, kde sa prístroj používa, pred prvým uvedením do prevádzky ho prelepte dodanou nálepkou v jazyku vašej krajiny.



Nesmerujte laserový lúč na osoby ani na zvieratá, ani sami nepozerajte do priameho či odrazeného laserového lúča. Môže to spôsobiť oslepenie osôb, nehody alebo poškodenie zraku.

- ▶ **Pokiaľ laserový lúč dopadne do oka, treba vedome zatvoriť oči a okamžite hlavu otočiť od lúča.**
- ▶ Na laserovom zariadení nevykonávajte žiadne zmeny.
- ▶ **Okuliare na zviditeľnenie laserového lúča (príslušenstvo) nepoužívajte ako ochranné okuliare.** Okuliare na zviditeľnenie laserového lúča slúžia na lepšie rozpoznanie laserového lúča; nechránia však pred laserovým žiarením.
- ▶ **Okuliare na zviditeľnenie laserového lúča (príslušenstvo) nepoužívajte ako slnečné okuliare alebo v cestnej doprave.** Okuliare na zviditeľnenie laserového lúča neposkytujú úplnú UV ochranu a zhoršujú vnímanie farieb.
- ▶ **Opravu meracieho prístroja zverte len kvalifikovanému odbornému personálu, ktorý používa originálne náhradné súčiastky.** Tým sa zaručí, že bezpečnosť meracieho prístroja zostane zachovaná.
- ▶ **Nedovoľte deťom používať laserový merací prístroj bez dozoru.** Mohli by neúmyselne spôsobiť oslepenie iných osôb alebo seba samých.

- ▶ **S meracím prístrojom nepracujte v prostredí s nebezpečenstvom výbuchu, v ktorom sa nachádzajú horľavé kvapaliny, plyny alebo prach.** V tomto meracom prístroji sa môžu vytvárať iskry, ktoré by mohli uvedený prach alebo výpary zapáliť.
- ▶ **Akumulátor neupravujte ani ho neotvárajte.** Hrozí nebezpečenstvo skratu.
- ▶ **Po poškodení akumulátora alebo v prípade neodborného použitia môžu z akumulátora vystupovať škodlivé výpary.** Akumulátor môže horieť alebo vybuchnúť. Zabezpečte prívod čerstvého vzduchu a v prípade ťažkostí vyhľadajte lekára. Tieto výpary môžu podráždiť dýchacie cesty.
- ▶ **Pri nesprávnom používaní alebo poškodení akumulátora môže z neho vytekať kvapalina.** Vyhnite sa kontaktu s touto kvapalinou. Po náhodnom kontakte miesto opláchnite vodou. Ak sa dostane kvapalina z akumulátora do kontaktu s očami, po výplachu očí vyhľadajte lekára. Unikajúca kvapalina z akumulátora môže mať za následok podráždenie pokožky alebo popáleniny.
- ▶ **Špicatými predmetmi, ako napr. klince alebo skrutkovače alebo pôsobením vonkajšej sily môže dôjsť k poškodeniu akumulátora.** Vo vnútri môže dôjsť ku skratu a akumulátor môže začať horieť, môže z neho unikáť dym, môže vybuchnúť alebo sa prehriať.



▶ **Chrňte merací prístroj pred vysokými teplotami, napr. aj pred trvalým slnečným žiarením, ohňom, vodou a vlhkosťou.** Hrozí nebezpečenstvo výbuchu.

- ▶ **Akumulátor používajte a nabíjajte len v kompatibilných výrobkoch výrobcu.** Len tak bude akumulátor chránený pred nebezpečným preťažením.



**Magnet nedávajte do blízkosti implantátov alebo iných medicínskych zariadení, ako sú napr. kardiostimulátory alebo inzulínové pumpy.** Magnet vytvára magnetické pole, ktoré môže nepriaznivo ovplyvniť funkciu implantátov alebo medicínskych zariadení.

- ▶ **Merací prístroj nedávajte do blízkosti magnetických dátových nosičov a magneticky citlivých zariadení.** Následkom účinku magnetov by mohlo dôjsť k nenávratnej strate uložených údajov.

## Opis výrobku a výkonu

Preštudujte si, prosím, aj obrázky v prednej časti návodu na používanie.

### Používanie v súlade s určením

Merací prístroj je určený na určovanie a kontrolu vodorovných línií.

Tento merací prístroj je vhodný na používanie vo vnútorných priestoroch (v miestnostiach).

Tento výrobok je spotrebný laserový výrobok v súlade s normou EN 50689.

## Vyobrazené komponenty

Číslovanie jednotlivých komponentov sa vzťahuje na vyobrazenie meracieho prístroja na grafickej strane tohto Návodu na používanie.

- (1) Veko priehradky na akumulátor
  - (2) Skrutka veka priehradky na akumulátor
  - (3) Uchytenie statívu 1/4"
  - (4) Sériové číslo
  - (5) Výstražný štítok lasera
  - (6) Zásuvka USB Type-C<sup>a)</sup>
  - (7) Indikácia stavu nabitia akumulátora
  - (8) Výstupný otvor laserového lúča
  - (9) Tlačidlo funkcie sklonu
  - (10) Zapínač/vypínač
  - (11) Statív<sup>b)</sup>
  - (12) Prípojná zásuvka pre akumulátor
  - (13) Prípojná zástrčka akumulátora
  - (14) Akumulátor
  - (15) USB kábel<sup>b)</sup>
- a) USB Type-C® a USB-C® sú ochranné známky USB Implementers Forum.  
 b) **Toto príslušenstvo nepatrí do štandardného rozsahu dodávky.**

## Technické údaje

360° líniový laser	PLL 360-1G
Číslo položky	<b>3 603 F63 M..</b>
Pracovný rozsah minimálne (priemer) do cca <sup>A)</sup>	30 m
Presnosť nivelácie <sup>B)C)D)</sup>	±0,4 mm/m
Rozsah samonivelácie	±4°
Čas nivelácie	< 4 s

<b>360° líniový laser</b>	<b>PLL 360-1G</b>
Odporúčaná teplota okolia pri nabíjaní	0 °C ... +40 °C
Prevádzková teplota	-5 °C ... +40 °C
Skladovacia teplota	-20 °C ... +50 °C
Max. výška použitia nad referenčnou výškou	2000 m
Max. relatívna vlhkosť vzduchu	90 %
Stupeň znečistenia podľa IEC 61010-1	2 <sup>E</sup> )
Trieda lasera	2
Typ lasera	< 10 mW, 500–540 nm
C <sub>6</sub>	10
Divergencia	50 × 10 mrad (plný uhol)
Uchytenie statív	1/4"
Čas trvania prevádzky cca <sup>B)</sup>	> 5 h
Hmotnosť	0,45 kg
Rozmery (dĺžka × šírka × výška)	110 × 61 × 124 mm
<b>Lítovo-iónový akumulátor</b>	
Nabíjacia prípojka	USB Type-C®
Odporúčaný kábel USB Type-C®	<b>1 600 A01 L6H</b>
Menovité napätie	3,6 V <sup>≡</sup>
Kapacita	2 Ah
Max. čas nabíjania akumulátora (pri vypnutom meracom prístroji)	4 h
<b>Sieťový adaptér (príslušenstvo)</b>	
Výstupné napätie	5,0 V <sup>≡</sup>
Minimálny výstupný prúd	1,0 A
Odporúčaný sieťový adaptér <sup>F)</sup>	
- EÚ	<b>2 609 120 713</b>
- UK	<b>2 609 120 718</b>

- A) Pracovná oblasť sa môže zredukovať nepriaznivými podmienkami okolia (napr. priame slnečné žiarenie).
- B) pri 20–25 °C
- C) Pri maximálnom rozsahu samonivelácie treba tiež počítať s odchýlkou  $\pm 0,2$  mm/m.
- D) Uvedené hodnoty predpokladajú normálne až priaznivé podmienky okolia (napr. bez vibrácií, hmly, dymu, nepriameho slnečného žiarenia). Po silných teplotných výkyvoch môže dôjsť k odchýlkam presnosti.
- E) Vyskytuje sa len nevodivé znečistenie, pričom sa však príležitostne očakáva dočasná vodivosť spôsobená kondenzáciou.
- F) Ďalšie technické údaje nájdete na adrese: <http://www.bosch-do-it.com/ecodesign>

Na jednoznačnú identifikáciu vášho meracieho prístroja slúži sériové číslo (4) uvedené na typovom štítku.

## Napájanie meracieho prístroja

### Nabíjanie akumulátora

- ▶ Na nabíjanie používajte odporúčaný USB sieťový adaptér alebo USB sieťový adaptér, ktorého výstupné napätie a minimálny výstupný prúd zodpovedajú požiadavkám v kapitole „Technické údaje“. Dodržiavajte návod na obsluhu USB sieťového adaptéra. Odporúčaný sieťový adaptér: pozri „Technické údaje“.
- ▶ **Venujte pozornosť napätiu elektrickej siete!** Napätie zdroja elektrického prúdu sa musí zhodovať s údajmi na typovom štítku sieťového adaptéra.
- ▶ **Akumulátor nabíjajte pomocou USB prípojky iba pri teplotách okolitého prostredia od 0 °C do +40 °C.** Nabíjanie mimo tohto teplotného rozsahu môže poškodiť akumulátor alebo zvyšuje nebezpečenstvo požiaru.

**Upozornenie:** Lítiovo-iónové akumulátory sa na základe medzinárodných dopravných predpisov dodávajú čiastočne nabité. Aby ste zaručili plný výkon akumulátora, pred prvým použitím ho úplne nabite.

Indikácia stavu nabitia akumulátora (7) zobrazuje počas prevádzky stav nabitia akumulátora:

LED	Kapacita
Trvalé zelené svetlo	70–100 %
Trvalé žlté svetlo	30–70 %
Trvalé červené svetlo	10–30 %

LED	Kapacita
Blikajúce červené svetlo	0–10 %

Ak indikácia stavu nabitia akumulátora **(7)** bliká načerveno, laserový lúč sa vypne.

Akumulátor nabite. Pripojte pritom zásuvku USB Type-C® **(6)** pomocou vhodného USB kábla **(15)** do USB sieťového adaptéra. Pripojte USB sieťový adaptér do elektrickej siete. Merací prístroj možno počas nabíjania ďalej používať.

Počas nabíjania zobrazuje indikácia stavu nabitia akumulátora **(7)** napredovanie nabíjania alebo chybu:

LED	Význam
Blikanie nazeleno	Akumulátor sa nabíja
Trvalé zelené svetlo	Akumulátor je úplne nabitý
Blikajúce červené svetlo	Teplota akumulátora je mimo odporúčaného teplotného rozsahu; je nevhodné nabíjacie napätie alebo prúd
Trvalé červené svetlo	Akumulátor je chybný alebo nie je vložený žiaden akumulátor

Po ukončení nabíjania odoberte USB kábel **(15)**. Zásuvku USB Type-C® **(6)** chráňte pred prachom a striekajúcou vodou.

**Upozornenie:** V prípade potreby môžete merací prístroj používať aj bez vloženého akumulátora, iba pomocou pripojeného USB sieťového adaptéra. Po prevádzke odpojte merací prístroj od elektrickej siete.

## Pokyny na optimálne zaobchádzanie s akumulátorom v meracom prístroji

Merací prístroj skladujte v povolenom teplotnom rozsahu podľa pokynov v kapitole „Technické údaje“. Merací prístroj nenechávajte, napr. v lete, v aute.

Výrazne skrátená doba prevádzky akumulátora po nabití signalizuje, že akumulátor je opotrebovaný a treba ho vymeniť za nový.

Dodržiavajte upozornenia týkajúce sa likvidácie.

## Prevádzka

### Uvedenie do prevádzky

- ▶ **Merací prístroj chráňte pred vlhkom a pred priamym slnečným žiarením.**
- ▶ **Merací prístroj nevystavujte extrémnym teplotám alebo teplotným výkyvom.** Nenechávajte ho napríklad dlhší čas ležať v automobile. V prípade väčších teplotných výkyvov nechajte merací prístroj pred uvedením do prevádzky zahriať. Pri extrémnych

teplotách alebo v prípade kolísania teplôt môže byť negatívne ovplyvnená presnosť meracieho prístroja.

- ▶ **Zabráňte silným nárazom alebo pádom meracieho prístroja.** Pri poškodení meracieho prístroja môže dôjsť k ovplyvneniu jeho presnosti. Pre kontrolu po silnom náraze alebo páde porovnajte laserové línie so známou vodorovnou alebo zvislou referenčnou líniou.
- ▶ **Keď merací prístroj prepravujete, vypnite ho.** Pri vypnutí sa výkyvná jednotka zablokuje, inak by sa mohla pri prudšom pohybe poškodiť.

### Zapnutie/vypnutie

Na **zapnutie** meracieho prístroja posuňte zapínač/vypínač **(10)** do polohy **ON**. Merací prístroj okamžite po zapnutí vysiela z výstupného otvoru **(8)** obvodovú laserovú líniu.

- ▶ **Nesmerujte laserový lúč na osoby ani na zvieratá, ani sa sami nepozerajte do laserového lúča, dokonca ani z väčšej vzdialenosti.**

Merací prístroj **vypnete** tak, že posuniete vypínač **(10)** do polohy **OFF**. Pri vypnutí sa výkyvná jednotka zablokuje.

- ▶ **Zapnutý merací prístroj nenechávajte bez dozoru a po použití ho vždy vypnite.** Laserový lúč by mohol oslepiť iné osoby.

### Nivelačná automatika

#### Práca s nivelačnou automatikou (pozri obrázok A)

Pri práci s nivelačnou automatikou nesmie tlačidlo funkcie sklonu **(9)** svietiť. V prípade potreby stlačením tlačidla funkcie sklonu **(9)** opäť zapnite nivelačnú automatiku, aby tlačidlo zhaslo.

Merací prístroj postavte na vodorovný, pevný podklad alebo ho upevnite na statív **(11)**.

Nivelačná automatika automaticky vyrovná nerovnosti v rámci samonivelačného rozsahu  $\pm 4^\circ$ . Nivelácia je ukončená, keď sa už laserová línia nepohybuje.

Ak nie je možná automatická nivelácia, napr. plocha, kde stojí merací prístroj, má odchýlku od horizontály viac ako  $4^\circ$ , laserová línia začne blikať.

V takomto prípade postavte merací prístroj vodorovne a počkajte na samoniveláciu.

Hneď ako sa merací prístroj nachádza v rámci samonivelačného rozsahu  $\pm 4^\circ$ , laserová línia svieti neprerušovane.

Mimo samonivelačného rozsahu  $\pm 4^\circ$  nie je práca s nivelačnou automatikou možná, pretože nie je zaručená presnosť nivelácie laserovej línie.

Pri otrasoch a zmenách polohy počas prevádzky sa merací prístroj znova automaticky vyniveluje. Po opätovnej nivelácii skontrolujte polohu laserovej línie vzhľadom na referenčné body, aby ste sa vyhli chybám spôsobeným posunom meracieho prístroja.

### Práca s funkciou sklonu (pozri obrázok B)

Pre prácu s funkciou sklonu stlačte tlačidlo funkcie sklonu **(9)**, aby sa rozsvietilo.

Pri práci s funkciou sklonu je nivelačná automatika vypnutá. Merací prístroj môžete držať voľne v ruke alebo postaviť na podklad so sklonom. Laserová línia už nie je nivelovaná.

### Pracovné pokyny

- **Na označovanie použite vždy len stred laserovej čiary.** Šírka laserovej čiary sa zmení so vzdialenosťou.

### Práca so statívom

Statív poskytuje stabilnú a výškovo nastaviteľnú meraciu podložku. Nasadte merací prístroj so 1/4" upinaním statívu **(3)** na závit statívu **(11)** alebo bežné fotostatívu. Pri-skrutkujte merací prístroj skrutkou na presné nastavenie statívu.

Ešte predtým, ako zapnete merací prístroj, statív zhruba vyrovnajte.

## Údržba a servis

### Údržba a čistenie

Udržujte svoj merací prístroj vždy v čistote.

Neponárajte merací prístroj do vody ani do iných kvapalín.

Znečistenia utrite vlhkou mäkkou handričkou. Nepoužívajte žiadne čistiace prostriedky či rozpúšťadlá.

Čistite pravidelne predovšetkým plochy na výstupnom otvore a dávajte pozor, aby ste pritom odstránili prípadné zachytené vlákna tkaniny.

### Výmena akumulátora (pozri obrázok D)

- **Akumulátor, ktorý ste vybrali kvôli výmene, neskladujte tak, aby mohol prísť do styku s kancelárskymi sponkami, mincami, kľúčmi, klincami, skrutkami alebo s inými drobnými kovovými predmetmi, ktoré by mohli spôsobiť premostenie kontaktov.** Skrat medzi kontaktmi akumulátora môže mať za následok popálenie alebo vznik požiaru.

Akumulátor vymeňte, keď sa doba prevádzky po nabití výrazne skrátí.

Povoľte skrutku **(2)** vhodným nástrojom a odoberte veko priehradky na akumulátor **(1)**.

Stlačte sponu na prípojnej zástrčke **(13)** akumulátora a vyťahnite prípojnú zástrčku z prípojnej zásuvky **(12)**. Vyberte akumulátor **(14)** z priehradky na akumulátor.

Do priehradky na akumulátor vložte nový akumulátor **(14)**. Použite výlučne lítiovo-iónový akumulátor **Bosch** určený pre tento merací prístroj (objednávacie číslo **1 619 PS1 251**).

Opatrne a bez použitia sily zasuňte prípojnú zástrčku **(13)** do prípojnej zásuvky **(12)** tak, aby sa spona konektora zaistila.

Nasadte veko priehradky na akumulátor **(1)** a utiahnite skrutku **(2)**.

## Servis pre zákazníkov a poradenstvo pri používaní

### Slovakia

Tel.: +421 2 48 703 800



Naše servisné adresy a odkazy na servisné služby a objednávku náhradných dielov nájdete na: [www.bosch-pt.com/serviceaddresses](http://www.bosch-pt.com/serviceaddresses)

V prípade akýchkoľvek otázok a objednávok náhradných dielov uvádzajte bezpodmienečne 10-miestne vecné číslo uvedené na typovom štítku výrobku.

## Likvidácia



Meracie prístroje, akumulátory/batérie, príslušenstvo a obaly treba dať na recykláciu zodpovedajúcu ochrane životného prostredia.



Měřicí přístroje a akumulátory/baterie nevyhazujte do domovního odpadu!

### Len pre krajiny EÚ:

Elektrické a elektronické zariadenia alebo opotrebované akumulátory/batérie, ktoré už nie sú použiteľné, sa musia zbierať oddelene a ekologicky zlikvidovať. Využívajte na to určené zberné systémy. Nesprávna likvidácia môže byť kvôli novej prítomnosti nebezpečných látok škodlivá pre životné prostredie a zdravie.

### Akumulátory/batérie:

Zabudovaný akumulátor je nutné zlikvidovať samostatne mimo meracieho prístroja. Merací prístroj nechajte zapnutý dovtedy, kým akumulátor nie je úplne vybitý. Vyberte akumulátor z meracieho prístroja, ako je to opísané v kapitole o výmene akumulátora. Demontovaný akumulátor zlikvidujte podľa platných zákonov a smerníc.

# Magyar

## Biztonsági tájékoztató



Olvassa el és tartsa be valamennyi utasítást, hogy veszélymentesen és biztonságosan tudja kezelni a mérőműszert. Ha a mérőműszert nem a mellékelt előírásoknak megfelelően használja, ez befolyással lehet a mérőműszerbe beépített védelmi intézkedésekre. Soha ne tegye felismerhetetlenné a mérőműszeren található figyelmeztető táblákat. **BIZTOS HELYEN ŐRIZZE MEG EZEKET AZ UTASÍTÁSOKAT, ÉS HA A MÉRŐMŰSZERT TOVÁBBADJA, ADJA TOVÁBB EZEKET AZ UTASÍTÁSOKAT IS.**

- ▶ **Vigyázat** – ha az itt megadottól eltérő kezelő vagy szabályozó berendezéseket, vagy az itt megadottaktól eltérő eljárást használ, ez veszélyes sugársérülésekhez vezethet.
- ▶ A mérőműszer egy lézer figyelmeztető táblával kerül kiszállításra (ez a mérőműszernek az ábrák oldalán látható ábráján a meg van jelölve).
- ▶ Ha a lézer figyelmeztető tábla szövege nem az Ön nyelvén van megadva, ragassza át azt az első üzembe helyezés előtt a készülékkel szállított öntapadó címkével, amelyen a szöveg az Ön országában használatos nyelven található.



**Ne irányítsa a lézersugarat más személyekre vagy állatokra és saját maga se nézzen bele sem a közvetlen, sem a visszavert lézersugárba.** Ellenkező esetben a személyeket elvakíthatja, baleseteket okozhat és megsértheti az érintett személy szemét.

- ▶ **Ha a szemét lézersugárzás éri, csukja be a szemét és lépjen azonnal ki a lézersugár vonalából.**
- ▶ **Ne hajtson végre a lézerberendezésen semmiféle változtatást.**
- ▶ **A lézer keresőszemüveget (külön tartozék) ne használja védőszemüveggént.** A lézer keresőszemüveg a lézersugár felismerésének megkönnyítésére szolgál, de a lézersugártól nem véd.
- ▶ **A lézer keresőszemüveget (külön tartozék) ne használja napszemüveggént, vagy a közúti közlekedéshez.** A lézer keresőszemüveg nem nyújt teljes védelmet az ultrabolya sugárzás ellen és csökkenti a színfelismerési képességet.
- ▶ **A mérőműszert csak szakképzett személyzettel és csak eredeti pótalkatrészek felhasználásával javíttassa.** Ez biztosítja, hogy a mérőműszer biztonságos berendezés maradjon.

- ▶ **Ne hagyja, hogy gyerekek felügyelet nélkül használják a lézeres mérőműszert.**  
Azok saját magukat más személyeket akaratlanul is elvakíthatnak.
- ▶ **Ne dolgozzon a mérőműszerrel olyan robbanásveszélyes környezetben, ahol éghető folyadékok, gázok vagy porok vannak.** A mérőműszer szikrákat kelthet, amelyek a port vagy a gőzöket meggyújthatják.
- ▶ **Ne módosítsa és nyissa fel az akkumulátort.** Ekkor fennáll a rövidzárlat veszélye.
- ▶ **Az akkumulátorok megrongálódása vagy szakszerűtlen kezelése esetén abból gőzök léphetnek ki. Az akkumulátor kigyulladhat vagy felrobbanhat.** Azonnal juttasson friss levegőt a helyiségbe, és ha panaszai vannak, keressen fel egy orvost. A gőzök ingerelhetik a légutakat.
- ▶ **Hibás alkalmazás vagy megrongálódott akkumulátor esetén az akkumulátorból gyúlékony folyadék léphet ki. Kerülje el az érintkezést a folyadékkal. Ha véletlenül mégis érintkezésbe került az akkumulátorfolyadékkal, azonnal öblítse le vízzel az érintett felületet. Ha a folyadék a szemébe jutott, keresen fel ezen kívül egy orvost.** A kilépő akkumulátorfolyadék irritációkat vagy égéses bőrsérüléseket okozhat.
- ▶ **Az akkumulátort hegyes tárgyak, például tűk vagy csavarhúzó, vagy külső erőbehatások megrongálhatják.** Belső rövidzárlat léphet fel és az akkumulátor kigyulladhat, füstöt bocsáthat ki, felrobbanhat, vagy túlhevülhet.



**Óvja a mérőműszert a hőhatásoktól, így például a tartós napsugárzástól, a tüztől, a víztől és a nedvességtől.** Robbanásveszély.



**Ne vigye a mágnes implantátumok és egyéb orvosi készülékek, például pacemakerok vagy inzulinpumpák közelébe.** A mágnes egy mágneses mezőt hoz létre, amely hatással lehet az implantátumok vagy orvosi készülékek működésére.

- ▶ **Tartsa távol a mérőműszert mágneses adathordozóktól és mágneses mezőkre érzékeny készülékektől.** A mágnesek hatása visszafordíthatatlan adatvesztésekhez vezethet.

## A termék és a teljesítmény leírása

Kérjük, vegye figyelembe a használati utasítás első részében található ábrákat.

## Rendeltetésszerű használat

A mérőműszer vízszintes vonalak meghatározására és ellenőrzésére szolgál.

A mérőműszer helyiségekben végzett mérésekre alkalmas.

Ez az EN 50689 szabványnak megfelelő termék kiskereskedelemben kapható lézergyártmány.

## Az ábrázolásra kerülő komponensek

Az ábrázolt alkatrészek sorszámozása megfelel a mérőműszer ábrájának az ábrákat tartalmazó oldalon.

- (1) Akkumulátorrekesz-fedél
- (2) Akkumulátorrekesz csavarja
- (3) 1/4"-os állványmenet
- (4) Sorozatszám
- (5) Lézerre figyelmeztető tábla
- (6) USB-Type-C® aljzat<sup>a)</sup>
- (7) Akkumulátortöltöttségi kijelző
- (8) Lézersugár kilépőnyílása
- (9) Dőlés funkció gomb
- (10) Be-/kikapcsoló
- (11) Állvány<sup>b)</sup>
- (12) Csatlakozó az akkumulátorhoz
- (13) Akkumulátor csatlakozódugója
- (14) Akkumulátor
- (15) USB-kábel<sup>b)</sup>

a) USB Type-C® és USB-C® az USB Implementers Forum áruvédjegyei.

b) **Ez a tartozék nem tartozik a standard szállítmányhoz.**

## Műszaki adatok

360°-os vonallézer	PLL 360-1G
Rendelési szám	<b>3 603 F63 M..</b>
Működési tartomány (átmérő) kb. max. <sup>A)</sup>	30 m
Szintezési pontosság <sup>B)C)D)</sup>	±0,4 mm/m

**160 | Magyar**

<b>360°-os vonallézer</b>	<b>PLL 360-1G</b>
Önszintezési tartomány	±4°
Szintezési idő	< 4 s
Javasolt környezeti hőmérséklet a töltés során	0 °C ... +40 °C
Üzemi hőmérséklet	-5 °C ... +40 °C
Tárolási hőmérséklet	-20 °C ... +50 °C
A használathoz megengedett max. tengerszint feletti magasság	2000 m
Relatív páratartalom max.	90 %
Szennyezettségi fok az IEC 61010-1 szerint	2 <sup>E1</sup>
Lézerosztály	2
Lézertípus	< 10 mW, 500–540 nm
C <sub>6</sub>	10
Eltérés	50 × 10 mrad (teljes szög)
Állványmenet	1/4"
Üzemidő kb. <sup>B)</sup>	> 5 h
Súly	0,45 kg
Méretek (hosszúság × szélesség × magasság)	110 × 61 × 124 mm
<b>Lítium-ion akkumulátor</b>	
Töltőcsatlakozó	USB Type-C®
Javasolt USB Type-C® kábel	<b>1 600 A01 L6H</b>
Névleges feszültség	3,6 V <sup>---</sup>
Kapacitás	2 Ah
Max. akkumulátortöltési idő (kikapcsolt mérőműszernél)	4 h
<b>Hálózati tápegység (tartozék)</b>	
Kimeneti feszültség	5,0 V <sup>---</sup>
Kimeneti áram minimum	1,0 A
Javasolt csatlakozódugós hálózati tápegység <sup>F)</sup>	
– EU	<b>2 609 120 713</b>
– UK	<b>2 609 120 718</b>

**360°-os vonallézer****PLL 360-1G**

– AU

**2 609 120 717**

- A) A működési területet hátrányos környezeti körülmények (pl. közvetlen napsugárzás) lecsökkenthetik.
- B) **20–25 °C** hőmérséklet mellett
- C) Ezen felül maximális önszintezési tartomány esetén  $\pm 0,2$  mm/m eltérésre lehet számítani.
- D) A megadott értékek normálistól előnyös környezeti feltételekre (például nincs rezgés, nincs köd, nincs füst, nincs közvetlen napsugárzás) vonatkoznak. Erős hőmérsékletingadozások után a pontosság eltérhet a megadott értékektől.
- E) Csak egy nem vezetőképessé szennyezés lép fel, ámbár időnként a harmatképződés következtében ideiglenesen egy nullától eltérő vezetőképességre is lehet számítani.
- F) További műszaki adatok az alábbi címen találhatóak: <http://www.bosch-do-it.com/ecodesign>  
A mérőműszerét a típusablán található **(4)** gyári számmal lehet egyértelműen azonosítani.

## A mérőműszer energiaellátása

### Az akkumulátor feltöltése

- ▶ **A töltéshez az ajánlott hálózati tápegységet alkalmazza vagy egy olyan USB-tápegységet használjon, melynek a kimeneti feszültsége és a minimális kimeneti feszültsége megfelel a „Műszaki adatok” fejezetben ismertetett követelményeknek. Vegye ehhez figyelembe az USB-tápegység Üzemeltetési útmutatóját.** Ajánlott hálózati tápegység: lásd „Műszaki adatok”.
- ▶ **Ügyeljen a helyes hálózati feszültségre!** Az áramforrás feszültségének meg kell egyeznie a dugaszolható hálózati tápegység típusabláján található adatokkal.
- ▶ **Az akkumulátort USB-csatlakozón keresztül, csak 0 °C és +40 °C közötti környezeti hőmérséklet mellett töltsd fel.** Az ezen hőmérséklet-tartományon kívüli hőmérsékletek melletti feltöltés megrongálhatja az akkumulátort vagy megnövelheti a tűzveszélyt.

**Figyelem:** A lítium-ion-akkumulátorok a nemzetközi szállítási előírásoknak megfelelően csak részben feltöltve kerülnek kiszállításra. Az akkumulátor teljes teljesítményének biztosítására az első alkalmazás előtt töltsd fel teljesen az akkumulátort.

Az akkumulátortöltöttségi kijelző **(7)** az akkumulátor töltési állapotát mutatja az üzemeltetés során:

LED	Kapacitás
Tartós zöld fény	70–100 %
Tartós sárga fény	30–70 %

LED	Kapacitás
Tartós piros fény	10–30 %
Villogó piros fény	0–10 %

Ha az akkumulátortöltöttségi kijelző **(7)** pirosan villog, a lézersugarak kikapcsolnak. Töltse fel az akkumulátort. Ehhez csatlakoztassa az USB Type-C® csatlakozót **(6)** a megfelelő USB-kábel **(15)** segítségével az USB-tápegységhez. Csatlakoztassa az USB-tápegységet a villamos hálózathoz. A mérőműszer töltés közben tovább működtethető. A töltési folyamat során az akkumulátortöltöttségi kijelző **(7)** mutatja a töltés előrehaladását, ill. a hibát:

LED	Magyarázat
Zölden villogó fény	Az akkumulátor töltése folyamatban van.
Tartós zöld fény	Az akkumulátor teljesen fel van töltve.
Villogó piros fény	Az akkumulátor hőmérséklete az ajánlott hőmérsékleti tartományon kívül esik; a töltési feszültség vagy töltési áram nem megfelelő.
Tartós piros fény	Az akkumulátor hibás vagy nincs akkumulátor behelyezve.

A töltési folyamat befejezését követően távolítsa el az USB-kábelt **(15)**. Védje az USB Type-C® csatlakozót **(6)** a portól és a fröccsenő víztől.

**Megjegyzés:** Szükség esetén a mérőműszert behelyezett akkumulátor nélkül is működtetheti, csak egy csatlakoztatott USB-tápegységgel. Üzemeltetés után válassza le a mérőműszert a tápegységről.

### Tájékoztató az akkumulátor optimális kezeléséhez a mérőműszernél

A mérőműszert csak a „Műszaki adatok” fejezetben megadott megengedett hőmérsékletű tartományon belül tárolja. Ne hagyja például a mérőműszert nyáron a gépjárműben.

Ha az akkumulátor feltöltése után a készülék már csak lényegesen rövidebb ideig üzemeltethető, akkor az akkumulátor elhasználódott és ki kell cserélni.

Vegye figyelembe a hulladékba való eltávolítással kapcsolatos előírásokat.

## Üzemeltetés

### Üzembe helyezés

- ▶ Óvja meg a mérőműszert a nedvességtől és a közvetlen napsugárzás behatásától.

- ▶ **Ne tegye ki a mérőműszert szélsőséges hőmérsékleteknek vagy hőmérsékletingadozásoknak.** Például ne hagyja a mérőműszert hosszabb ideig az autóban. Nagyobb hőmérsékletingadozások esetén várja meg, amíg a mérőműszer hőmérsékletet kiegyenlítődik, mielőtt azt üzembe helyezné. Szélsőséges hőmérsékletek vagy hőmérsékletingadozások esetén a mérőműszer pontossága csökkenhet.
- ▶ **Óvja meg a mérőműszert a heves lökésektől és a leeséstől.** A mérőműszer megrongálódása következtében a pontosság csökkenhet. Egy erős lökés vagy egy leesés után hasonlítsa össze a lézervonalat egy insert vízszintes vagy függőleges referencia vonallal.
- ▶ **A szállításához kapcsolja ki a mérőműszert.** A kikapcsoláskor az inga egység reteszelésre kerül, mivel az enélkül erős mozgások esetén megrongálódhatna.

### Be-/kikapcsolás

A mérőműszer **bekapcsolásához** csúsztasd a be-/kikapcsolót **(10) ON** a megfelelő pozícióba. A mérőműszer a bekapcsolása után azonnal megkezdí a körbefutó lézervonal kibocsátását a kilépőnyílásból **(8)**.

- ▶ **Ne irányítsa a fénysugarat személyekre vagy állatokra és saját maga se nézzen bele közvetlenül – még nagyobb távolságból sem – a lézersugárba.**

A mérőműszer **kikapcsolásához** tolja el a **(10) be-/kikapcsolót** az **OFF** helyzetbe. A kikapcsolásnál az inga-egység reteszelésre kerül.

- ▶ **Ne hagyja a bekapcsolt mérőműszert felügyelet nélkül és a használat befejezése után kapcsolja ki azt.** A lézersugár más személyeket elvakíthat.

### Szintező automatika

#### Munkavégzés szintezési automatikával (lásd A ábra)

Az automatikus szintezéssel végzett munka során a dőlési funkció gombnak **(9)** nem szabad világítania. Szükség esetén ismét kapcsolj be a dőlési funkció gomb **(9)** megnyomásával az automatikus szintezést, hogy a dőlési funkció gomb kialudjon.

Helyezze a mérőműszert egy vízszintes, szilárd alátétre vagy rögzítse a **(11)** háromlábú műszerállványra.

A szintezési automatika a  $\pm 4^\circ$  önszintezési tartományon belüli egyenletlenségeket automatikusan kiegyenlíti. A szintezés befejeződött, amint a lézervonal mozdulatlan marad.

Ha nincs lehetőség automatikus szintezésre, például mert az a felület, amelyre a mérőműszert felállították, több mint  $4^\circ$ -kal eltér a vízszintestől, a lézervonal elkezd villogni.

Ebben az esetben állítsd fel vízszintesen a mérőműszert, és várd meg az önszintezés végrehajtását. Amint a mérőműszer a  $\pm 4^\circ$  önszintezési tartományon belülre kerül, a lézervonal folyamatosan kezd világítani.

Az automatikus szintezéssel nem lehet a  $\pm 4^\circ$ -os önszintezési tartományon kívül dolgozni, mivel ellenkező esetben a lézervonal szintezési pontossága nem garantálható.

Ha a berendezés helyzete üzem közben megváltozik, vagy azt rázkódások érik, a mérőműszer ismét automatikusan végrehajt egy önszintezést. Az ismételt önszintezés után ellenőrizd a lézervonalnak a referenciapontokhoz viszonyított helyzetét, hogy elkerüld a mérőműszer elmozdulása által okozott hibás méréseket.

### **Munkavégzés a dőlési funkcióval (lásd B ábra)**

A dőlési funkcióval végzett munkához nyomd meg a dőlési funkció gombot **(9)**, hogy világitson.

A dőlési funkcióval végzett munkák során a szintezési automatika ki van kapcsolva. A mérőműszert ekkor a kezvedben is tarthatod, vagy ferde felületre is leteheted. A lézervonal ekkor már nincs szintezés alatt.

### **Munkavégzési tanácsok**

► **Jelöléshez mindig csak a lézervonal közepét használja.** A lézervonal szélessége a távolság függvényében változik.

### **Munkavégzés az állvánnyal**

Egy műszerállvány egy stabil, beállítható magasságú mérési alapot nyújt. Tegye fel a mérőműszert a **(3)** 1/4"-műszerállványcsatlakozóval a **(11)** műszerállvány, vagy egy szokványos fényképezőgépállvány menetére. Az állvány csavarjával rögzítse szorosan a mérőműszert.

A mérőműszer bekapcsolása előtt állítsa be a mérőműszert durván a megfelelő helyzetbe.

## **Karbantartás és szerviz**

### **Karbantartás és tisztítás**

Tartsa mindig tisztán a mérőműszert.

Ne merítse bele a mérőműszert vízbe vagy más folyadékokba.

A szennyeződések egy nedves, puha kendővel törölje le. Tisztító- vagy oldószereket ne használjon.

Rendszeresen tisztítsa meg mindenek előtt a lézersugár kilépési nyílása körüli felületeket és ügyeljen a szálakra.

## Az akkumulátor cseréje (lásd D ábra)

- **Tartsa távol a cseréhez eltávolított akkumulátort az irodai kapcsoktól, pénzérméktől, kulcsoktól, szögektől, csavaroktól és más kisméretű fémtárgyaktól, amelyek áthidalhatják az érintkezőket.** Az akkumulátor érintkezői közötti rövidzárlat égési sérüléseket vagy tüzet okozhat.

Cserélje ki az akkumulátort, ha a töltés után jelentősen csökken az üzemidő.

Lazítsa meg a csavart **(2)** egy megfelelő szerszámmal, és vegye le az akkumulátorrekesz fedelét **(1)**.

Nyomja be az akkumulátor csatlakozódugójának **(13)** fülét, és húzza ki a csatlakozódugót a csatlakozóaljzatból **(12)**. Vegye ki az akkumulátort **(14)** az akkumulátorrekeszből.

Helyezzen be egy új akkumulátort **(14)** az akkumulátorrekeszbe. Kizárólag ehhez a mérőműszerhez szánt **Bosch** Li-ion akkumulátort (rendelési szám: **1 619 PS1 251**) használjon.

Óvatosan és erőltetés nélkül tolja be a csatlakozódugót **(13)** a csatlakozóaljzatba **(12)**, amíg a dugó fülei be nem reteszelenek.

Tegye fel az akkumulátorrekesz fedelét **(1)**, és húzza meg szorosra a csavarokat **(2)**.

## Vevőszolgálat és használati tanácsadás

### Magyarország

Tel.: +36 1 879 8502



Szervíz címeinket és a javítási szolgáltatásokhoz való linkeket, valamint az alkatrészrendeléseket a [www.bosch-pt.com/serviceaddresses](http://www.bosch-pt.com/serviceaddresses) oldalon találja.

Ha kérdései vannak vagy pótalkatrészeket szeretne rendelni, okvetlenül adja meg a termék típus tábláján található 10-jegyű cikkszámot.

## Hulladékkezelés



A mérőműszereket, akkumulátorokat/elemeket, a tartozékokat és a csomagolóanyagokat a környezetvédelmi szempontoknak megfelelően kell újrafelhasználásra leadni.



Ne dobja ki a mérőműszereket és akkumulátorokat/elemeket a háztartási szemétkébe!

### Csak az EU-tagországok számára:

A már nem használható elektromos és elektronikus készülékeket és a használt akkumulátorokat/elemeket külön kell gyűjteni és környezetbarát módon kell ártalmatlanítani.

Használja az erre szolgáló gyűjtőrendszereket. A helytelen ártalmatlanítás káros lehet a környezetre és az egészségre a benne lévő veszélyes anyagok miatt.

**Akkumulátorok/elemek:**

A beépített akkumulátort a mérőműszertől elkülönítve kell megsemmisíteni. Hagyja a mérőműszert bekapcsolva, amíg az akkumulátor teljesen le nem merül. Vegye ki az akkumulátort a mérőműszerből az akkumulátor cseréjéről szóló fejezetben leírtak szerint. A kivett akkumulátort az érvényben levő törvényeknek és irányelveknek megfelelően ártalmatlanítsa.

## Русский

### Только для стран Евразийского экономического союза (Таможенного союза)

В состав эксплуатационных документов, предусмотренных изготовителем для продукции, могут входить настоящее руководство по эксплуатации, а также приложения.

Информация о подтверждении соответствия содержится в приложении.

Информация о стране происхождения указана на корпусе изделия и в приложении. Дата изготовления указана на последней странице обложки Руководства или на корпусе изделия.

Контактная информация относительно импортера содержится на упаковке.

**Срок службы изделия**

Срок службы изделия составляет 7 лет. Не рекомендуется к эксплуатации по истечении 5 лет хранения с даты изготовления без предварительной проверки (дату изготовления см. на этикетке).

**Перечень критических отказов и ошибочные действия персонала или пользователя**

- не использовать при появлении дыма непосредственно из корпуса изделия
- не использовать на открытом пространстве во время дождя (в распыляемой воде)
- не включать при попадании воды в корпус

**Критерии предельных состояний**

- поврежден корпус изделия

**Тип и периодичность технического обслуживания**

Рекомендуется очистить инструмент от пыли после каждого использования.

**Хранение**

- необходимо хранить в сухом месте
- необходимо хранить вдали от источников повышенных температур и воздействия солнечных лучей
- при хранении необходимо избегать резкого перепада температур
- если инструмент поставляется в мягкой сумке или пластиковом кейсе рекомендуется хранить инструмент в этой защитной упаковке
- подробные требования к условиям хранения смотрите в ГОСТ 15150-69 (Условие 1)

**Транспортировка**

- категорически не допускается падение и любые механические воздействия на упаковку при транспортировке
- при разгрузке/погрузке не допускается использование любого вида техники, работающей по принципу зажима упаковки
- подробные требования к условиям транспортировки смотрите в ГОСТ 15150-69 (Условие 5)

**Указания по технике безопасности**

Для обеспечения безопасной и надежной работы с измерительным инструментом должны быть прочитаны и соблюдены все инструкции. Использование измерительного инструмента не в соответствии с настоящими указаниями чревато повреждением интегрированных защитных механизмов. **Никогда не изменяйте до неузнаваемости предупредительные таблички на измерительном инструменте. ХОРОШО СОХРАНИТЕ ЭТИ ИНСТРУКЦИИ И ПЕРЕДАВАЙТЕ ИХ ВМЕСТЕ С ПЕРЕДАЧЕЙ ИЗМЕРИТЕЛЬНОГО ИНСТРУМЕНТА.**

- ▶ **Осторожно** – применение инструментов для обслуживания или юстировки или процедур техобслуживания, кроме указанных здесь, может привести к опасному воздействию излучения.
- ▶ Измерительный инструмент поставляется с предупредительной табличкой лазерного излучения (показана на странице с изображением измерительного инструмента).

- ▶ Если текст предупредительной таблички лазерного излучения не на Вашем родном языке, перед первым запуском в эксплуатацию заклейте ее наклейкой на Вашем родном языке, которая входит в объем поставки.



Не направляйте луч лазера на людей или животных и сами не смотрите на прямой или отражаемый луч лазера. Этот луч может слепить людей, стать причиной несчастного случая или повредить глаза.

- ▶ В случае попадания лазерного луча в глаз глаза нужно намеренно закрыть и немедленно отвернуться от луча.
- ▶ Не меняйте ничего в лазерном устройстве.
- ▶ Не используйте очки для работы с лазерным инструментом (принадлежность) в качестве защитных очков. Очки для работы с лазерным инструментом обеспечивают лучшее распознавание лазерного луча, но не защищают от лазерного излучения.
- ▶ Не используйте очки для работы с лазерным инструментом (принадлежность) в качестве солнцезащитных очков или за рулем. Очки для работы с лазером не обеспечивают защиту от УФ-излучения и мешают правильному цветовосприятию.
- ▶ Ремонт измерительного инструмента разрешается выполнять только квалифицированному персоналу и только с использованием оригинальных запчастей. Этим обеспечивается безопасность измерительного инструмента.
- ▶ Не позволяйте детям пользоваться лазерным измерительным инструментом без присмотра. Дети могут по неосторожности ослепить себя или окружающих людей.
- ▶ Не работайте с измерительным инструментом во взрывоопасной среде, близости от горючих жидкостей, газов и пыли. В измерительном инструменте могут образоваться искры, от которых может воспламениться пыль или пары.
- ▶ Не вносите конструктивных изменений в аккумулятор и не открывайте его. При этом возникает опасность короткого замыкания.
- ▶ При повреждении и ненадлежащем использовании аккумулятора может выделяться газ. Аккумулятор может возгораться или взорваться. Обеспечьте приток свежего воздуха и при возникновении жалоб обратитесь к врачу. Газы могут вызвать раздражение дыхательных путей.
- ▶ При неправильном использовании из аккумулятора может потечь жидкость. Избегайте соприкосновения с ней. При случайном контакте промойте соответствующее место водой. Если эта жидкость попадет в глаза, то дополнительно обратитесь за помощью к врачу. Вытекающая аккумуляторная жидкость может привести к раздражению кожи или к ожогам.

- ▶ **Острыми предметами, как напр., гвоздем или отверткой, а также внешним силовым воздействием можно повредить аккумуляторную батарею.** Это может привести к внутреннему короткому замыканию, возгоранию с задымлением, взрыву или перегреву аккумуляторной батареи.



- ▶ **Защитайте измерительный инструмент от высоких температур, напр., от длительного нагревания на солнце, от огня, воды и влаги.** Существует опасность взрыва.

- ▶ **Используйте и заряжайте аккумулятор только в совместимых с ним изделиях от производителя.** Только так аккумулятор защищен от опасной перегрузки.



**Не устанавливайте магнит вблизи имплантатов и прочих медицинских аппаратов, напр., кардиостимуляторов и инсулиновых насосов.** Магнит создает поле, которое может воздействовать на работу имплантатов и медицинских аппаратов.

- ▶ **Держите измерительный инструмент вдали от магнитных носителей данных и от приборов, чувствительных к магнитному полю.** Воздействие магнитов может приводить к невозможной потере данных.

## Описание продукта и услуг

Пожалуйста, следуйте указаниям рисунков в начале руководства по эксплуатации.

### Применение по назначению

Измерительный инструмент предназначен для определения и проверки горизонтальных линий.

Измерительный инструмент предназначен для использования внутри помещений. Данный продукт является потребительским лазерным изделием в соответствии с EN 50689.

### Изображенные составные части

Нумерация представленных составных частей выполнена по изображению измерительного инструмента на странице с иллюстрациями.

- (1) Крышка аккумуляторного отсека
- (2) Винт крышки аккумуляторного отсека
- (3) Гнездо под штатив 1/4"
- (4) Серийный номер
- (5) Табличка с предупреждением о лазерном излучении

- (6) Гнездо USB Type-C<sup>a)</sup>
  - (7) Индикатор заряда аккумулятора
  - (8) Отверстие для выхода лазерного луча
  - (9) Кнопка функции наклона
  - (10) Выключатель
  - (11) Штатив<sup>b)</sup>
  - (12) Гнездо для подключения аккумулятора
  - (13) Штекер для подключения аккумулятора
  - (14) Аккумулятор
  - (15) Кабель USB<sup>b)</sup>
- a) USB Type-C<sup>®</sup> и USB-C<sup>®</sup> являются торговыми марками организации «USB Implementers Forum».
- b) Эти принадлежности не входят в стандартный комплект поставки.

### Технические данные

Линейный лазерный нивелир на 360°	PLL 360-1G
Товарный номер	<b>3 603 F63 M..</b>
Рабочий диапазон (диаметр) при бл. до <sup>A)</sup>	30 м
Точность нивелирования <sup>B)C)D)</sup>	±0,4 мм/м
Диапазон самонивелирования	±4°
Время нивелирования	< 4 с
Рекомендуемая температура окружающей среды при зарядке	0 °C ... +40 °C
Рабочая температура	-5 °C ... +40 °C
Температура хранения	-20 °C ... +50 °C
Макс. высота применения над реперной высотой	2000 м
Относительная влажность воздуха не более	90 %
Степень загрязненности согласно IEC 61010-1	2 <sup>E)</sup>
Класс лазера	2
Тип лазера	< 10 мВт, 500–540 нм
C <sub>6</sub>	10
Расхождение	50 × 10 мрад (полный угол)

**Линейный лазерный нивелир на 360° PLL 360-1G**

Резьба штатива	1/4"
Время работы прим. <sup>B)</sup>	> 5 ч
Вес	0,45 кг
Размеры (длина × ширина × высота)	110 × 61 × 124 мм

**Литий-ионный аккумулятор**

Разъем для зарядки	USB Type-C®
Рекомендуемый кабель USB Type-C®	<b>1 600 A01 L6H</b>
Номинальное напряжение	3,6 В <sup>---</sup>
Емкость	2 А·ч
Макс. время зарядки аккумулятора (при выключенном измерительном инструменте)	4 ч

**Блок питания со штепсельной вилкой (принадлежности)**

Выходное напряжение	5,0 В <sup>---</sup>
Выходной ток не менее	1,0 А
Рекомендуемый сетевой блок питания <sup>F)</sup>	
– EU	<b>2 609 120 713</b>
– UK	<b>2 609 120 718</b>
– AU	<b>2 609 120 717</b>

A) Рабочий диапазон может уменьшаться вследствие неблагоприятных окружающих условий (напр., прямых солнечных лучей).

B) при **20–25 °C**

C) При максимальном диапазоне самонивелирования возможно дополнительное отклонение **±0,2 мм/м.**

D) Для указанных значений условия окружающей среды должны быть в диапазоне от нормальных до благоприятных (напр., отсутствие вибрации, отсутствие тумана, отсутствие дыма, отсутствие прямых солнечных лучей). После сильных перепадов температуры возможны отклонения в точности.

E) Обычно присутствует только непроводящее загрязнение. Однако, как правило, возникает временная проводимость, вызванная конденсацией.

F) Дополнительные технические данные см. на сайте: <http://www.bosch-do-it.com/ecodesign>  
 Однозначная идентификация измерительного инструмента возможна по серийному номеру **(4)** на заводской табличке.

## Питание измерительного инструмента

### Зарядка аккумулятора

- ▶ **Используйте для зарядки рекомендуемый блок питания USB или блок питания USB, выходное напряжение и минимальный выходной ток которого соответствуют требованиям, приведенным в главе «Технические данные».** При этом соблюдайте положения руководства по эксплуатации блоков питания USB. Рекомендуемый блок питания: см. «Технические данные».
- ▶ **Учитывайте напряжение в сети!** Напряжение источника питания должно соответствовать данным на заводской табличке блока питания со штепсельной вилкой.
- ▶ **Заряжайте аккумулятор через USB-разъем только при температуре окружающей среды от 0 °C до +40 °C.** Зарядка при температурах, выходящих за указанный диапазон, может повредить аккумуляторную батарею и повысить риск возгорания.

**Указание:** В соответствии с международными правилами перевозки литий-ионные аккумуляторы поставляются частично заряженными. Для обеспечения максимальной мощности аккумулятора зарядите его полностью перед первым применением. Индикатор заряда аккумулятора (7) во время работы показывает степень заряженности аккумулятора:

Светодиод	Емкость
Зеленый, горит постоянно	70-100 %
Желтый, горит постоянно	30-70 %
Красный, горит постоянно	10-30 %
Красный, мигает	0-10 %

Когда индикатор заряда аккумулятора (7) замигает красным цветом, лазерные лучи отключаются.

Зарядите аккумулятор. Для этого соедините разъем USB Type-C® (6) с помощью подходящего кабеля USB (15) с разъемом USB сетевого блока питания. Подключите блок питания к сети. Во время зарядки можно продолжать пользоваться измерительным инструментом.

Во время зарядки индикатор заряда аккумулятора (7) показывает прогресс зарядки или неисправности:

Светодиод	Значение
Зеленый, мигает	Аккумулятор заряжается

Светодиод	Значение
Зеленый, горит постоянно	Аккумулятор полностью заряжен
Красный, мигает	Температура аккумулятора за пределами рекомендуемого диапазона; неподходящее зарядное напряжение или ток
Красный, горит постоянно	Аккумулятор неисправен или не вставлен

После завершения зарядки отсоедините кабель USB **(15)**. Защищайте гнездо USB Type-C® **(6)** от пыли и брызг.

**Указание:** при необходимости измерительный инструмент можно использовать без установленного аккумулятора, только с подключенным сетевым блоком питания. После работы отключите измерительный инструмент от электросети.

### Указания по оптимальному обращению с аккумулятором в измерительном инструменте

Храните измерительный инструмент только при температуре в допустимом диапазоне согласно данным, приведенным в главе «Технические данные». Не оставляйте измерительные инструменты, например, в автомобиле летом.

Значительное сокращение продолжительности работы после заряда свидетельствует о старении аккумулятора и указывает на необходимость его замены.

Учитывайте указания по утилизации.

## Работа с инструментом

### Включение инструмента

- ▶ **Защищайте измерительный инструмент от влаги и прямых солнечных лучей.**
- ▶ **Не подвергайте измерительный инструмент воздействию экстремальных температур и температурных перепадов.** Например, не оставляйте его на длительное время в автомобиле. При значительных колебаниях температуры перед началом использования дайте температуре измерительного инструмента стабилизироваться. Экстремальные температуры и температурные перепады могут отрицательно влиять на точность измерительного инструмента.
- ▶ **Избегайте сильных толчков и падения измерительного инструмента.** Повреждения измерительного инструмента могут сказаться на его точности. После

сильного толчка или падения проверьте лазерную линию по известной горизонтальной или вертикальной реперной линии.

- ▶ **При транспортировке выключайте измерительный инструмент.** При выключении блокируется маятниковый механизм, который иначе при сильных движениях может быть поврежден.

#### **Включение/выключение**

Чтобы **включить** измерительный инструмент, передвиньте выключатель **(10)** в положение «**ON**». Сразу же после включения измерительный инструмент излучает круговую лазерную линию из отверстия для выхода лазерного луча **(8)**.

- ▶ **Не направляйте лазерный луч на людей или животных и не смотрите сами в лазерный луч, в том числе и с большого расстояния.**

Чтобы **выключить** измерительный инструмент, передвиньте выключатель **(10)** в положение **OFF**. При выключении маятниковый механизм блокируется.

- ▶ **Не оставляйте измерительный инструмент без присмотра и выключайте измерительный инструмент после использования.** Другие лица могут быть ослеплены лазерным лучом.

#### **Автоматическое нивелирование**

##### **Работа с автоматическим нивелированием (см. рис. А)**

При работе с автоматическим нивелированием не должна светиться кнопка функции наклона **(9)**. При необходимости снова включите автоматическое нивелирование нажатием кнопки функции наклона **(9)**, чтобы кнопка погасла.

Установите измерительный инструмент на прочное горизонтальное основание или закрепите его на штативе **(11)**.

Функция автоматического нивелирования компенсирует неровности в рамках диапазона самонивелирования  $\pm 4^\circ$ . Нивелирование завершено, как только лазерные линии перестают двигаться.

Если автоматическое нивелирование невозможно, например, т. к. поверхность, на которой установлен измерительный инструмент, отличается от горизонтали более чем на  $4^\circ$ , лазерная линия начинает мигать.

В таком случае установите измерительный инструмент горизонтально и дождитесь окончания самонивелирования. Когда измерительный инструмент войдет в диапазон автоматического нивелирования  $\pm 4^\circ$ , лазерная линия начнет светиться непрерывно.

Вне диапазона автоматического нивелирования  $\pm 4^\circ$  работа с автоматическим нивелированием невозможна, так как не гарантируется точность нивелирования лазерной линии.

При сотрясениях или изменениях положения во время работы измерительный инструмент автоматически самонивелируется. После повторного нивелирования проверьте положение лазерной линии по отношению к реперным точкам, чтобы избежать ошибок в результате смещения измерительного инструмента.

#### **Работа с функцией наклона (см. рис. В)**

Для работы с функцией наклона нажмите кнопку функции наклона **(9)**, чтобы она загорелась.

При работе с функцией наклона автоматическое нивелирование выключено. Измерительный инструмент можно держать на весу в руке или поставить на наклонное основание. Лазерная линия больше не нивелируется.

#### **Указания по применению**

- ▶ **Используйте всегда только середину лазерной линии для отметки.** Ширина лазерной линии изменяется по мере удаления.

#### **Работа со штативом**

Штатив обеспечивает стабильную, регулируемую по высоте опору для измерений. Поставьте измерительный инструмент гнездом под штатив 1/4" **(3)** на резьбу штатива **(11)** или обычного фотоштатива. Зафиксируйте измерительный инструмент с помощью крепежного винта штатива.

Предварительно выровняйте штатив, прежде чем включать измерительный инструмент.

## **Техобслуживание и сервис**

### **Техобслуживание и очистка**

Содержите измерительный инструмент постоянно в чистоте.

Никогда не погружайте измерительный инструмент в воду или другие жидкости.

Вытирайте загрязнения сухой и мягкой тряпкой. Не используйте какие-либо чистящие средства или растворители.

Очищайте регулярно особенно поверхности у выходного отверстия лазера и следите при этом за отсутствием ворсинок.

### **Замена аккумулятора (см. рис. D)**

- ▶ **Не храните аккумулятор, извлеченный для замены, рядом с канцелярскими скрепками, монетами, ключами, гвоздями, шурупами и другими мелкими**

**металлическими предметами, которые могут закоротить полюса.** Короткое замыкание полюсов аккумулятора может привести к ожогам или пожару.

Заменяйте аккумулятор, если значительно сократилось время работы после зарядки.

Выкрутите винт **(2)** подходящим инструментом и снимите крышку аккумуляторного отсека **(1)**.

Нажмите язычок на штекере для подключения **(13)** аккумулятора и вытяните его из гнезда **(12)**. Выньте аккумулятор **(14)** из аккумуляторного отсека.

Вставьте в аккумуляторный отсек новый аккумулятор **(14)**. Используйте только предусмотренный для этого измерительного инструмента литий-ионный аккумулятор **Bosch** (код для заказа **1 619 PS1 251**).

Осторожно и без лишнего усилия вставьте штекер для подключения **(13)** в гнездо **(12)** так, чтобы защелкнулся язычок штекера.

Установите крышку аккумуляторного отсека **(1)** и закрутите винт **(2)**.

### Сервис и консультирование на предмет использования продукции



Наши адреса сервисных центров и ссылки на услуги по ремонту и заказ запчастей можно найти на: [www.bosch-pt.com/serviceaddresses](http://www.bosch-pt.com/serviceaddresses)

Пожалуйста, во всех запросах и заказах запчастей обязательно указывайте 10-значный товарный номер по заводской табличке изделия.

### Утилизация



Измерительный инструмент, аккумулятор/батарейки, принадлежности и упаковку нужно сдавать на экологически чистую утилизацию.



Не выбрасывайте аккумуляторные батареи/батарейки в бытовой мусор!

### Только для стран-членов ЕС:

Электрические и электронные приборы или использованные аккумуляторы/батарейки, непригодные для дальнейшего использования, необходимо собирать отдельно и утилизировать экологически безопасным способом. Используйте предусмотренные системы сбора мусора. Из-за возможного содержания опасных веществ при неправильной утилизации может быть нанесен вред окружающей среде и здоровью.

**Акумулятори/батареї:**

Встроенный акумулятор необходимо утилизировать отдельно от измерительного инструмента. Оставьте измерительный инструмент включенным, чтобы полностью разрядить акумулятор. Выньте акумулятор из измерительного инструмента, как описано в главе «Замена акумулятора». Утилизируйте снятый акумулятор в соответствии с действующими законами и директивами.

## Українська

### Вказівки з техніки безпеки



Прочитайте всі вказівки і дотримуйтеся їх, щоб працювати з вимірювальним інструментом безпечно та надійно. Використання вимірювального інструмента без дотримання цих інструкцій може призвести до пошкодження інтегрованих захисних механізмів. Ніколи не доводьте попереджувальні



таблички на вимірювальному інструменті до невпізнаності. **ДОБРЕ ЗБЕРІГАЙТЕ ЦІ ІНСТРУКЦІЇ І ПЕРЕДАВАЙТЕ ЇХ РАЗОМ З ПЕРЕДАЧЕЮ ВИМІРЮВАЛЬНОГО ІНСТРУМЕНТУ.**

- ▶ **Обережно** – використання засобів обслуговування і налаштування, що відрізняються від зазначених в цій інструкції, або використання дозволених засобів у недозволеній спосіб, може призводити до небезпечного впливу випромінювання.
- ▶ Вимірювальний інструмент постачається з попереджувальною табличкою лазерного випромінювання (вона позначена на зображенні вимірювального інструмента на сторінці з малюнком).
- ▶ Якщо текст попереджувальної таблички лазерного випромінювання написаний не мовою Вашої країни, перед першим запуском в експлуатацію заклейте її наклейкою на мові Вашої країни, що входить у комплект постачання.



Не направляйте лазерний промінь на людей або тварин, і самі не дивіться на прямий або відображений лазерний промінь. Він може засліпити інших людей, спричинити нещасні випадки або пошкодити очі.

- ▶ У разі потрапляння лазерного променя в око, навмисне заплющуйте очі і відразу відверніться від променя.

- ▶ Нічого не міняйте в лазерному пристрої.
  - ▶ Не використовуйте окуляри для роботи з лазером (приладдя) як захисні окуляри. Окуляри для роботи з лазером забезпечують краще розпізнавання лазерного променя, однак не захищають від лазерного випромінювання.
  - ▶ Не використовуйте окуляри для роботи з лазером (приладдя) як сонцезахисні окуляри та не вдягайте їх, коли ви знаходитесь за кермом. Окуляри для роботи з лазером не забезпечують повний захист від УФ променів та погіршують розпізнавання кольорів.
  - ▶ Віддавайте вимірювальний інструмент на ремонт лише кваліфікованим фахівцям та лише з використанням оригінальних запчастин. Тільки за таких умов Ваш вимірювальний прилад і надалі буде залишатися безпечним.
  - ▶ Не дозволяйте дітям використовувати лазерний вимірювальний інструмент без нагляду. Діти можуть ненавмисне засліпити себе чи інших людей.
  - ▶ Не працюйте з вимірювальним інструментом у середовищі, де існує небезпека вибуху внаслідок присутності горючих рідин, газів або пилу. У вимірювальному приладі можуть утворюватися іскри, від яких може займатися пил або пари.
  - ▶ Не вносьте конструктивних змін в акумуляторну батарею та не відкривайте її. Існує небезпека короткого замикання.
  - ▶ При пошкодженні або неправильній експлуатації акумуляторної батареї може виходити пар. Акумуляторна батарея може займатись або вибухати. Впустіть свіже повітря і – у разі скарг – зверніться до лікаря. Пар може подразнювати дихальні шляхи.
  - ▶ При неправильному використанні з акумуляторної батареї може потекти рідина. Уникайте контакту з нею. При випадковому контакті промийте відповідне місце водою. Якщо рідина потрапила в очі, додатково зверніться до лікаря. Акумуляторна рідина може спричинити подразнення шкіри або опіки.
  - ▶ Гострими предметами, напр., гвіздками або викрутками, або прикладанням зовнішньої сили можна пошкодити акумуляторну батарею. Можливе внутрішнє коротке замикання, загоряння, утворення диму, вибух або перегрів акумуляторної батареї.
-   **Захищайте вимірювальний інструмент від нагрівання, зокрема, напр., на сонці, а також від вогню, води та вологи.** Існує небезпека вибуху.
- ▶ Дозволяється використовувати та заряджати акумулятор лише у сумісних з ним виробках від виробника. Лише за таких умов акумулятор буде захищений від небезпечного перевантаження.



**Не встановлюйте магніт поблизу імплантів і інших медичних апаратів, напр., кардіостимуляторів і інсулінових помп.** Магніт створює поле, що може негативно впливати на функціональну здатність імплантів і інсулінових помп.

- ▶ **Тримайте вимірювальний інструмент на відстані від магнітних носіїв даних і чутливих до магнітних полів приладів.** Вплив магнітів може призвести до необоротної втрати даних.

## Опис продукту і послуг

Будь ласка, дотримуйтеся малюнків, розташованих на початку інструкції з експлуатації.

### Призначення приладу

Вимірювальний інструмент призначений для визначення і перевірки горизонтальних ліній.

Вимірювальний прилад призначений для використання всередині приміщень.

Це споживчий лазерний виріб відповідно до стандарту EN 50689.

### Зображені компоненти

Нумерація зображених компонентів посилається на зображення вимірювального приладу на сторінці з малюнком.

- (1) Кришка секції для акумуляторної батареї
- (2) Гвинт кришки батарейного відсіку
- (3) Гніздо під штатив 1/4"
- (4) Серійний номер
- (5) Попереджувальна табличка для роботи з лазером
- (6) Гніздо USB Type-C<sup>a)</sup>
- (7) Індикація зарядженості акумуляторної батареї
- (8) Вихідний отвір для лазерного променя
- (9) Кнопка функції нахилу
- (10) Вимикач
- (11) Штатив<sup>b)</sup>
- (12) Гніздо для підключення батареї

## 180 | Українська

**(13)** Штекер для підключення батареї

**(14)** Акумуляторна батарея

**(15)** USB-кабель<sup>b)</sup>

a) USB Type-C® і USB-C® є торговими марками організації «USB Implementers Forum».

b) **Це приладдя не входить до стандартного комплекту поставки.**

### Технічні дані

<b>360°-лінійний лазер</b>	<b>PLL 360-1G</b>
Товарний номер	<b>3 603 F63 M..</b>
Робочий діапазон (діаметр) при бл. до. <sup>A)</sup>	30 м
Точність нівелювання <sup>B)(C)(D)</sup>	±0,4 мм/м
Діапазон автоматичного нівелювання	±4°
Тривалість нівелювання	< 4 с
Рекомендована температура навколишнього середовища при заряджанні	0 °C ... +40 °C
Робоча температура	-5 °C ... +40 °C
Температура зберігання	-20 °C ... +50 °C
Макс. висота використання над реперною висотою	2000 м
Відносна вологість повітря макс.	90 %
Ступінь забрудненості відповідно до IEC 61010-1	2 <sup>E)</sup>
Клас лазера	2
Тип лазера	< 10 мВт, 500–540 нм
C <sub>v</sub>	10
Розходження	50 × 10 мрад (повний кут)
Гніздо під штатив	1/4"
Робочий ресурс при бл. <sup>B)</sup>	> 5 год.
Вага	0,45 кг
Розміри (Довжина × Ширина × Висота)	110 × 61 × 124 мм
<b>Літій-іонна акумуляторна батарея</b>	
Роз'єм для заряджання	USB Type-C®
Рекомендований кабель USB Type-C®	<b>1 600 A01 L6H</b>

360°-лінійний лазер	PLL 360-1G
Номінальна напруга	3,6 В $\approx$
Ємність	2 А·год
Максимальний час заряджання акумуляторної батареї (з вимкненим вимірювальною технікою)	4 год
<b>Блок живлення зі штепсельною вилкою (приладдя)</b>	
Вихідна напруга	5,0 В $\approx$
Мін. вихідний струм	1,0 А
Рекомендований блок живлення зі штепсельною вилкою <sup>6)</sup>	
– EU	<b>2 609 120 713</b>
– UK	<b>2 609 120 718</b>
– AU	<b>2 609 120 717</b>

A) Робочий діапазон може зменшуватися внаслідок несприятливих умов (напр., прямі сонячні промені).

B) при 20–25 °C

C) При максимальному діапазоні самонівелювання слід очікувати збільшення відхилення на  $\pm 0,2$  мм/м.

D) Для вказаних значень умов навколишнього середовища повинні бути у діапазоні від нормальних до сприятливих (напр., відсутність вібрації, відсутність туману, відсутність диму, відсутність прямих сонячних променів). Після сильних перепадів температури можливе відхилення у точності.

E) Зазвичай присутнє лише непровідне забруднення. Проте, як правило, виникає тимчасова провідність через конденсацію.

F) Інші технічні характеристики див. на сайті: <http://www.bosch-do-it.com/ecodesign>

Однозначна ідентифікація вимірювального інструмента можлива за допомогою серійного номера (4) на заводській таблиці.

## Живлення вимірювального інструмента

### Заряджання акумуляторної батареї

- Для зарядки використовуйте рекомендований блок живлення USB або блок живлення USB, вихідна напруга та мін. вихідний струм якого відповідають вимогам, наведеним у розділі «Технічні дані». Дотримуйтеся при цьому інструкції з експлуатації блока живлення USB. Рекомендований блок живлення: див. «Технічні дані».

- ▶ **Зважайте на напругу в мережі!** Напруга в джерелі струму повинна відповідати даним на заводській табличці блоку живлення зі штепсельною вилкою.
- ▶ **Заряджайте акумуляторну батарею через USB-з'єднання тільки при температурі навколишнього середовища від 0 °C до +40 °C.** Зарядка не за вказаної температури може призвести до пошкодження акумуляторної батареї або підвищити ризик загорання.

**Вказівка:** літій-іонні акумулятори постачаються частково зарядженими відповідно до міжнародних правил транспортування. Щоб акумулятор міг реалізувати свою повну ємність, перед тим, як перший раз працювати з приладом, акумулятор треба повністю зарядити.

Індикатор зарядженості акумуляторної батареї **(7)** відображає ступінь зарядженості акумуляторної батареї під час роботи:

Світлодіод	Ємність
Тривале світіння зеленого індикатора	70-100 %
Свічення жовтого світлодіода	30-70 %
Свічення червоного світлодіода	10-30 %
Блимання червоного індикатора	0-10 %

Якщо індикатор рівня заряду батареї блимає **(7)** червоним, лазерні промені вимкнені.

Зарядіть акумуляторну батарею. Для цього підключіть гніздо USB Type-C® **(6)** до блока живлення USB за допомогою відповідного кабелю USB **(15)**. Увімкніть блок живлення USB у мережу живлення. Вимірювальну техніку можна продовжувати використовувати під час заряджання.

Під час процесу заряджання на індикаторі стану заряду акумулятора **(7)** відображається хід заряджання або помилки:

Світлодіод	Значення
Блимання зеленого індикатора	Акумуляторна батарея заряджається
Тривале світіння зеленого індикатора	Акумуляторна батарея повністю заряджена
Блимання червоного індикатора	Температура акумуляторної батареї виходить за межі рекомендованого діапазону температур; напруга або струм зарядки невідповідні
Свічення червоного світлодіода	Акумуляторна батарея розряджена або не вставлена

Після завершення процесу заряджання вийміть USB-кабель **(15)**. Захищайте гніздо USB Type-C® **(6)** від пилу та потрапляння води.

**Вказівка:** За необхідності, ви також можете працювати з вимірювальною технікою без встановленої батареї, використовуючи лише підключений блок живлення USB. Після закінчення роботи відключіть вимірювальну техніку від джерела живлення.

## Поради щодо правильного використання акумулятора у вимірювальному інструменті

Зберігайте вимірювальну техніку тільки в допустимому діапазоні температур, як зазначено в розділі «Технічні дані». Зокрема, не залишайте вимірювальний інструмент влітку в машині.

Занадто коротка тривалість роботи після заряджання свідчить про те, що акумулятор вичерпав себе і його треба поміняти.

Зважайте на вказівки щодо видалення.

## Робота

### Початок роботи

- ▶ **Захищайте вимірювальний прилад від вологи і сонячних променів.**
- ▶ **Не допускайте впливу на вимірювальний інструмент екстремальних температур або температурних перепадів.** Наприклад, не залишайте його надовго в автомобілі. Якщо вимірювальний інструмент зазнав впливу великого перепаду температур, перш ніж використовувати його, дайте його температурі стабілізуватися. Екстремальні температури та температурні перепади можуть погіршувати точність вимірювального приладу.
- ▶ **Уникайте сильних поштовхів і падіння вимірювального інструмента.** Пошкодження вимірювального інструменту можуть позначитися на його точності. Перевірте після увімкнення поштовху або падіння лазерну лінію за відомою горизонтальною або вертикальною реперною лінією.
- ▶ **Під час транспортування вимикайте вимірювальний інструмент.** При вимкненні приладу маятниковий вузол блокується, щоб запобігти пошкодженню внаслідок сильних поштовхів.

### Увімкнення/вимкнення

Щоб **увімкнути** вимірювальний інструмент, посуньте вимикач **(10)** у положення «**ON**». Відразу після увімкнення вимірювальний інструмент починає випромінювати з вихідного отвору **(8)** лазерну лінію, що обертається.

- ▶ **Не спрямовуйте лазерний промінь на людей і тварин і не дивіться у лазерний промінь, включаючи і з великої відстані.**

Щоб **вимкнути** вимірювальний інструмент, посуньте вимикач **(10)** у положення **OFF**. При вимкненні інструмента маятниковий вузол блокується.

- ▶ **Не залишайте увімкнений вимірювальний інструмент без догляду, після закінчення роботи вимикайте вимірювальний інструмент.** Інші особи можуть бути засліплені лазерним променем.

## Автоматичне нівелювання

### Робота з автоматичним нівелюванням (див. мал. А)

Під час роботи в режимі автоматичного нівелювання кнопка функції нахилу **(9)** не повинна світитися. За потреби знову увімкніть режим автоматичного нівелювання, натиснувши кнопку функції нахилу **(9)**, щоб кнопка згасла.

Встановіть вимірювальний інструмент на тверду горизонтальну поверхню або закріпіть його на штативі **(11)**.

Автоматичне нівелювання автоматично вирівнює нерівності у межах діапазону самонівелювання  $\pm 4^\circ$ . Нівелювання завершено, як тільки лазерна лінія припиняє свій рух.

Якщо автоматичне нівелювання неможливе, наприклад, якщо поверхня, на якій встановлений вимірювальний інструмент, відрізняється від горизонталі більше ніж на  $4^\circ$ , лазерна лінія починає блимати.

У цьому випадку розташуйте вимірювальний інструмент горизонтально і дочекайтеся завершення процесу самонівелювання. Щойно вимірювальний інструмент повернеться в діапазон автоматичного нівелювання  $\pm 4^\circ$ , лазерна лінія почне безперервно світитися.

Працювати в режимі автоматичного нівелювання за межами діапазону самонівелювання  $\pm 4^\circ$  не можна, оскільки в іншому випадку точність нівелювання лазерної лінії не може бути гарантована.

При струсах та змінах положення протягом експлуатації вимірювальний інструмент знову автоматично нівелюється. Після повторного нівелювання перевірте положення лазерної лінії по відношенню до опорних точок, щоб уникнути помилок, викликаних переміщенням вимірювального інструменту.

### Роботи з функцією нахилу (див. мал. В)

Для роботи з функцією нахилу натисніть кнопку функції нахилу **(9)** так, щоб вона засвітилася.

Під час робіт з функцією нахилу автоматичне нівелювання вимкнене. Вимірювальний інструмент можна тримати в руці або поставити на похилу поверхню. Лазерна лінія перестає нівелюватися.

### Вказівки щодо роботи

- **Для позначення завжди використовуйте середину лазерної лінії.** Ширина лазерної лінії міняється в залежності від відстані.

### Робота зі штативом

Штатив забезпечує стабільну підставку для вимірювання, висоту якої можна регулювати. Поставте вимірювальний інструмент гніздом під штатив 1/4" **(3)** на різьбу штатива **(11)** або звичайного фотоштатива. Зафіксуйте вимірювальний інструмент кріпильним гвинтом штатива.

Грубо вирівняйте штатив, перш ніж вмикати вимірювальний прилад.

## Технічне обслуговування і сервіс

### Технічне обслуговування і очищення

Завжди тримайте вимірювальний прилад в чистоті.

Не занурюйте вимірювальний прилад у воду або інші рідини.

Витирайте забруднення вологою м'якою ганчіркою. Не використовуйте жодних миючих засобів або розчинників.

Зокрема, регулярно прочищайте поверхні коло вихідного отвору лазера і слідкуйте при цьому за тим, щоб не залишалося ворсинки.

### Заміна батареї (див. мал. D)

- **Не зберігайте акумуляторну батарею, вийняту для заміни, поряд із канцелярськими скріпками, монетами, ключами, гвіздками, гвинтами та іншими невеликими металевими предметами, які можуть спричинити перемикання контактів.** Коротке замикання між контактами акумуляторної батареї може спричинити опіки або пожежу.

Замініть акумуляторну батарею, якщо час роботи після заряджання значно зменшився.

Відкрутіть гвинт **(2)** відповідним інструментом і зніміть кришку батарейного відсіку **(1)**.

Натисніть на виступ на штекері для підключення батареї **(13)** і витягніть штекер з гнізда для підключення батареї **(12)**. Вийміть батарею **(14)** з батарейного відсіку.

Вставте нову батарею **(14)** в батарейний відсік. Використовуйте тільки **Bosch** літій-іонну батарею (номер за каталогом **1 619 PS1 251**), призначену для цього вимірювального інструменту.

Обережно вставте штекер **(13)** у гніздо **(12)**, не докладаючи зусиль, доки не зафіксується виступ на штекері.

Встановіть кришку батарейного відсіку **(1)** і закрутіть гвинт **(2)**.

## Сервіс та надання консультацій щодо використання продукції

### Україна

Тел.: +380 800 503 888



Наші адреси сервісних центрів та посилання на послуги з ремонту та замовлення запасних частин можна знайти за адресою:

[www.bosch-pt.com/serviceaddresses](http://www.bosch-pt.com/serviceaddresses)

При всіх додаткових запитаннях та замовленні запчастин, будь ласка, зазначайте 10-значний номер для замовлення, що стоїть на паспортній табличці продукту.

## Утилізація



Вимірювальні інструменти, акумулятори/батареї, приладдя і упакування треба здавати на екологічно чисту повторну переробку.



Не викидайте вимірювальні інструменти і акумуляторні батареї/батарейки в побутове сміття!

### Лише для країн ЄС:

Електричні та електронні пристрої або використані акумулятори/батареї, які більше не використовуються, повинні збиратися окремо та утилізуватися екологічно безпечним способом. Скористайтеся призначеними для цього системами збору. Неправильна утилізація може завдати шкоди навколишньому середовищу та здоров'ю через небезпечні речовини, що містяться у відходах.

### Акумулятори/батарейки:

Вбудовану акумуляторну батарею слід утилізувати окремо від вимірювальної техніки. Залиште вимірювальну техніку увімкненою до повного розрядження акумуляторної батареї. Вийміть батарею з вимірювальної техніки, як описано в розділі про заміну батареї. Утилізуйте вийняту батарею відповідно до чинного законодавства та інструкцій.

## Қазақ

### Еуразия экономикалық одағына (Кеден одағына) мүше мемлекеттер аумағында қолданылады

Өндірушінің өнім үшін қарастырған пайдалану құжаттарының құрамында пайдалану жөніндегі осы нұсқаулық, сонымен бірге қосымшалар да болуы мүмкін.

Сәйкестікті растау жайлы ақпарат қосымшада бар.

Өнімді өндірген мемлекет туралы ақпарат өнімнің корпусында және қосымшада көрсетілген.

Өндірілген мерзімі Нұсқаулық мұқабасының соңғы бетінде және өнім корпусында көрсетілген.

Импорттерге қатысты байланыс ақпарат өнім қаптамасында көрсетілген.

#### Өнімді пайдалану мерзімі

Өнімнің қызмет ету мерзімі 7 жыл. Өндірілген мерзімнен бастап (өндіру күні зауыт тақтайшасында жазылған) істетпей 5 жыл сақтағаннан соң, өнімді тексерусіз (сервистік тексеру) пайдалану ұсынылмайды.

#### Қызметкер немесе пайдаланушының қателіктері мен істен шығу себептерінің тізімі

- өнім корпусынан тікелей түтін шықса, пайдаланбаңыз
- жауын – шашын кезінде сыртта (далада) пайдаланбаңыз
- корпус ішіне су кірсе құрылғыны қосушы болмаңыз

#### Шекті күй белгілері

- өнім корпусының зақымдалуы

#### Қызмет көрсету түрі мен жиілігі

Әр пайдаланудан соң өнімді тазалау ұсынылады.

#### Сақтау

- құрғақ жерде сақтау керек
- жоғары температура көзінен және күн сәулелерінің әсерінен алыс сақтау керек
- сақтау кезінде температураның кенет ауытқуынан қорғау керек
- егер құрал жұмсақ сөмке немесе пластик кейсте жеткізілсе оны осы өзінің қорғағыш қабында сақтау ұсынылады
- сақтау шарттары туралы қосымша ақпарат алу үшін MEMCT 15150-69 (Шарт 1) құжатын қараңыз

### Тасымалдау

- тасымалдау кезінде өнімді құлатуға және кез келген механикалық ықпал етуге қатаң тыйым салынады
- босату/жүктеу кезінде пакетті қысатын машиналарды пайдалануға рұқсат берілмейді.
- тасымалдау шарттары талаптарын МЕМСТ 15150-69 (5 шарт) құжатын оқыңыз.

## Қауіпсіздік нұсқаулары



Өлшеу құралымен қауіпсіз және сенімді жұмыс істеу үшін барлық нұсқаулықтарды оқып орындау керек. Өлшеу құралын осы нұсқауларға сай пайдаланбау өлшеу құралындағы кірістірілген қауіпсіздік шараларына жағымсыз әсер етеді. Өлшеу құралындағы ескертулерді

көрінбейтін қылмаңыз. **ОСЫ НҰСҚАУЛАРДЫ САҚТАП, ӨЛШЕУ ҚҰРАЛЫН БАСҚАЛАРҒА БЕРГЕНДЕ ОЛАРДЫ ҚОСА ҰСЫНЫҒЫЗ.**

- ▶ Абай болыңыз – егер осы жерде берілген пайдалану немесе түзету құралдарынан басқа құралдан пайдаланса немесе басқа жұмыс әдістері орындалса бұл қауіпті сәулеге шалынуға алып келуі мүмкін.
- ▶ Өлшеу құралы лазер ескерту тақтасымен бірге жеткізіледі (графика бетіндегі өлшеу құралының суретінде белгіленген).
- ▶ Егер лазер ескерту тақтасының мәтіні еліңіздің тілінде болмаса, алғаш рет қолданысқа енгізбес бұрын оның орнына еліңіздің тіліндегі жапсырманы жабыстырыңыз.



Лазер сәулесін адамдарға немесе жануарларға бағыттамаңыз және өзіңіз де тікелей немесе шағылысқан лазер сәулесіне қарамаңыз. Бұл адамдардың көзін шағылдыруы мүмкін, сәтсіз оқиғаларға әкелуі немесе көзге зақым келтіруі мүмкін.

- ▶ Егер лазер сәулесі көзге түссе көздерді жұмып басты сәуледен ары қарату керек.
- ▶ Лазер құрылғысында ешқандай өзгерту орындамаңыз.
- ▶ Лазер көру көзілдірігін (керек-жарақ) қорғаныш көзілдірігі ретінде пайдаланбаңыз. Лазер көру көзілдірігі лазер сәулесін жақсырақ көру үшін қолданылады, алайда лазер сәулесінен қорғайды.
- ▶ Лазер көру көзілдірігін (керек-жарақ) күннен қорғайтын көзілдірік ретінде немесе жол қозғалысында пайдаланбаңыз. Лазер көру көзілдірігі ультракүлгін

сәулелерден толық қорғанысты қамтамасыз етпейді және түсті сезу қабілетін азайтады.

- ▶ **Өлшеу құралын тек білікті маманға және арнаулы бөлшектермен жөндетіңіз.** Сол арқылы өлшеу құрал қауіпсіздігін сақтайсыз.
- ▶ **Балаларға лазер өлшеу құралын бақылаусыз пайдалануға рұқсат етпеңіз.** Олар басқа адамдардың немесе өзінің көзін абайсыздан шағылыстыруы мүмкін.
- ▶ **Жанатын сұйықтықтар, газдар немесе шаң жиылған жарылыс қаупі бар ортада өлшеу құралын пайдаланбаңыз.** Өлшеу құралы ұшқын шығарып, шаңды жандырып, өрт тудыруы мүмкін.
- ▶ **Аккумуляторды өзгертпеңіз және ашпаңыз.** Қысқа тұйықталу қаупі бар.
- ▶ **Аккумулятор зақымдалған немесе дұрыс пайдаланылмаған жағдайда, одан бу шығуы мүмкін. Аккумулятор жанып немесе жарылып қалуы мүмкін.** Таза ауа ішке тартыңыз және шағымдар болса, дәрігердің көмегіне жүгініңіз. Бу тыныс алу жолдарын тітіркендіруі мүмкін.
- ▶ **Аккумулятор дұрыс пайдаланылмаған немесе зақымдалған жағдайда, аккумулятордан сұйықтық ағуы мүмкін. Оған тимеңіз. Кездейсоқ теріге тигенде, сол жерді сумен шайыңыз. Сұйықтық көзге тисе, медициналық көмек алыңыз.** Аккумулятордағы сұйықтық теріні тітіркендіруі немесе күйдіруі мүмкін.
- ▶ **Шеге немесе бұрауыш сияқты ұшты заттар немесе сыртқы әсер арқылы аккумулятор зақымдануы мүмкін.** Бұл қысқа тұйықталуға алып келіп, аккумулятор жануы, түтін шығаруы, жарылуы немесе қызып кетуі мүмкін.



Өлшеу құралын жылудан, сондай-ақ, мысалы, үздіксіз күн жарығынан, оттан, судан және ылғалдан қорғаңыз. Жарылыс қаупі бар.

- ▶ **Аккумуляторды тек өндірушінің үйлесімді өнімдерінде пайдаланыңыз және зарядтаңыз.** Осылайша ғана аккумулятор қауіпті артық жүктемеден қорғалады.



**Магнитті имплантаттардың немесе кардиостимулятор немесе инсулин сорғысы сияқты басқа да медициналық құрылғылардың жанына қоймаңыз.** Магнит имплантаттардың немесе медициналық құрылғылардың жұмысына әсер ететін өріс тудырады.

- ▶ **Өлшеу құралын магнитті дерек тасымалдаушылар мен магнитке сезімтал аспаптардан алыс ұстаңыз.** Магниттердің әсері қалпына келтіруге болмайтын деректер жоғалуына алып келуі мүмкін.

## Өнім және қуат сипаттамасы

Пайдалану нұсқаулығының алдыңғы бөлшегінде берілген суреттерге назар аударыңыз.

### Тағайындалу бойынша қолдану

Өлшеу құралы көлденең сызықтарды өлшеу және тексеруге арналған.

Өлшеу құралы ішкі аймақтарда пайдалануға арналмаған.

Бұл өнім EN 50689 стандартына сәйкес тұтынушы лазерлік өнімі болып табылады.

### Көрсетілген құрамдас бөлшектер

Көрсетілген құрамдастар нөмірі суреттер бар беттегі өлшеу құралының сипаттамасына қатысты.

- (1) Аккумулятор бөлімінің қақпағы
- (2) Аккумулятор бөлімі қақпағының бұрандасы
- (3) Штатив бекіткіші, 1/4 дюйм
- (4) Сериялық нөмір
- (5) Лазер ескерту тақтасы
- (6) USB Type-C® ұясы<sup>a)</sup>
- (7) Аккумулятор заряды деңгейінің индикаторы
- (8) Лазер сәулесінің шығыс саңылауы
- (9) Еңіс функциясының түймесі
- (10) Ажыратқыш
- (11) Штатив<sup>b)</sup>
- (12) Аккумуляторға арналған жалғағыш ұя
- (13) Аккумулятордың жалғағыш штекері
- (14) Аккумулятор
- (15) USB кабелі<sup>b)</sup>

a) USB Type-C® және USB-C® – USB Implementers Forum ұйымының сауда белгілері.

b) **Бейнеленген құрамдас бөлшектер стандарттық жеткізу көлеміне кірмейді.**

### Техникалық мәліметтер

**360° лазерлік уровень**

**PLL 360-1G**

Өнім нөмірі

**3 603 F63 M..**

<b>360° лазерлік уровень</b>	<b>PLL 360-1G</b>
Жұмыс аймағы (диаметрі), ең көбі шам. <sup>A)</sup>	30 м
Нивелирлеу дәлдігі <sup>B)C)D)</sup>	±0,4 мм/м
Өздігінен нивелирлеу диапазоны	±4°
Нивелирлеу уақыты	< 4 с
Зарядтау кезіндегі ұсынылатын қоршаған орта температурасы	0°C ... +40°C
Жұмыс температурасы	-5°C ... +40°C
Сақтау температурасы	-20°C ... +50°C
Негізгі биіктіктің үстіндегі макс. пайдалану биіктігі	2000 м
Салыстырмалы ауа ылғалдылығы, макс.	90%
Ластану дәрежесі IEC 61010-1 стандарты бойынша	2 <sup>E)</sup>
Лазер класы	2
Лазер түрі	< 10 мВт, 500–540 нм
C <sub>6</sub>	10
Айырмашылық	50 × 10 мрад (толық бұрыш)
Штатив бекіткіші	1/4 дюйм
Жұмыс ұзақтығы шам. <sup>B)</sup>	> 5 сағ
Салмағы	0,45 кг
Өлшемдері (ұзындығы × ені × биіктігі)	110 × 61 × 124 мм
<b>Литий-иондық аккумулятор</b>	
Зарядтау ұяшығы	USB Type-C®
Ұсынылатын USB Type-C® кабелі	<b>1 600 A01 L6H</b>
Номиналды кернеу	3,6 В <sup>---</sup>
Қуаты	2 А·сағ
Аккумуляторды зарядтау уақыты, макс. (өлшеу құралы өшірулі болғанда)	4 сағ
<b>Штепсельдік қуат блогы (керек-жарақ)</b>	
Шығыс кернеу	5,0 В <sup>---</sup>
Минималды шығыс ток	1,0 А

Ұсынылатын штепсельдік қуат блогы<sup>F)</sup>

– EU	<b>2 609 120 713</b>
– UK	<b>2 609 120 718</b>
– AU	<b>2 609 120 717</b>

- A) Жұмыс аймағын қолайсыз қоршау шарттарында (мысалы тікелей күн сәулелерінде) қысқарту мүмкін.
- B) **20–25 °C**
- C) Максималды өздігінен нивелирлеу диапазонында қосымша  $\pm 0,2$  мм/м ауытқуды есепке алу керек.
- D) Көрсетілген мәндер қалыпты және жағымды қоршаған орта шарттарын (мысалы, дірілсіз, тұмансыз, түтінсіз, тікелей күн сәулесінсіз) талап етеді. Температура шұғыл өзгерген жағдайда, дәлдік ауытқуы мүмкін.
- E) Тек қана тоқ өткізбейтін лас пайда болады, бірақ кейбір жағдайларда еру нәтижесінде тоқ өткізу қабілеті пайда болуы күтіледі.
- F) Қосымша техникалық деректерді мына жерден қараңыз:  
<http://www.bosch-do-it.com/ecodesign>

Өлшеу құралының зауыттық тақтайшадағы сериялық нөмірі (4) оны дұрыс анықтауға көмектеседі.

## Өлшеу құралын энергиямен жабдықтау

### Аккумуляторды зарядтау

- ▶ **Зарядтау үшін ұсынылатын USB қуат блогын немесе шығыс кернеуі және минималды шығыс тогы "Техникалық мәліметтер" тарауындағы талаптарға сәйкес келетін USB қуат блогын пайдаланыңыз. USB қуат блогының пайдалану бойынша нұсқаулығын қараңыз.** Ұсынылатын қуат блогы: "Техникалық мәліметтер" тарауын қараңыз.
- ▶ **Желілік кернеуге назар аударыңыз!** Ток көзінің кернеуі штепсельдік қуат блогының фирмалық тақтайшасындағы мәліметтерге сәйкес келуі тиіс.
- ▶ **Аккумуляторды тек 0°C және +40°C аралығындағы қоршаған орта температурасында USB порты арқылы зарядтаңыз.** Температуралар диапазонынан тыс зарядтау нәтижесінде аккумулятор зақымдалуы немесе өрт қаупі артуы мүмкін.

**Ескерте:** Литий-ионды батареялар халықаралық тасымалдау ережелеріне сәйкес ішінара зарядталған күйде жеткізіледі. Аккумулятордың толық қуатын пайдалану үшін оны алғаш рет пайдаланудан бұрын толық зарядтаңыз.

Аккумулятор заряды деңгейінің индикаторы **(7)** жұмыс кезінде аккумулятор зарядының деңгейін көрсетеді:

Жарық диоды	Қуаты
Жасыл түсті үздіксіз жарық	70–100%
Сары түсті үздіксіз жарық	30–70%
Қызыл түсті үздіксіз жарық	10–30%
Қызыл түсті жыпылықтайтын жарық	0–10%

Аккумулятор заряды деңгейінің индикаторы **(7)** қызыл түспен жыпылықтаса, лазер сәулелері өшіріледі.

Аккумуляторды зарядтаңыз. Ол үшін USB Type-C® ұясын **(6)** жарамды USB кабелі **(15)** арқылы USB қуат блогымен байланыстырыңыз. USB қуат блогын электр желісіне жалғаңыз. Өлшеу құралын зарядтау кезінде әрі қарай пайдалануға болады. Зарядтау кезінде аккумулятор заряды деңгейінің индикаторы **(7)** зарядтау қадамын немесе қателерді көрсетеді:

Жарық диоды	Мағынасы
Жасыл түсті жыпылықтайтын жарық	Аккумулятор зарядталып жатыр
Жасыл түсті үздіксіз жарық	Аккумулятор толықтай зарядталған
Қызыл түсті жыпылықтайтын жарық	Аккумулятор температурасы ұсынылатын температуралар диапазонынан тыс; зарядтау кернеуі немесе зарядтау тогы жарамсыз
Қызыл түсті үздіксіз жарық	Аккумулятор ақаулы немесе аккумулятор салынбаған

Зарядтау процесі аяқталғаннан кейін, USB кабелін **(15)** шығарып алыңыз. USB Type-C® ұясын **(6)** шаң мен шашыранды судан қорғаңыз.

**Нұсқау:** қажет болса, өлшеу құралын аккумуляторды салмай-ақ жалғанған USB қуат блогы арқылы пайдалануға болады. Өлшеу құралын пайдаланғаннан кейні электр желісінен ажыратыңыз.

## Өлшеу құралындағы аккумуляторды оңтайлы пайдалану туралы нұсқаулар

Өлшеу құралын "Техникалық мәліметтер" тарауындағы мәліметтерге сәйкес рұқсат етілген температуралар диапазонында ғана сақтаңыз. Өлшеу құралын, мысалы, жаз кезінде автомобиль ішінде қалдырмаңыз.

Пайдалану мерзімінің айтарлықтай қысқаруы аккумулятордың ескіргенін және ауыстыру керектігін білдіреді.

Қоқыстарды қайта өңдеу туралы нұсқауларды орындаңыз.

## Пайдалану

### Пайдалануға ендіру

- ▶ **Өлшеу құралын сыздан және тікелей күн сәулелерінен сақтаңыз.**
- ▶ **Өлшеу құралына айрықша температура немесе температура тербелулері әсер етпеуі тиіс.** Оны мысалы автокөлікте ұзақ уақыт қалдырмаңыз. Үлкен температуралық ауытқулары жағдайында алдымен өлшеу құралының температурасын дұрыс пайдаланыңыз. Айрықша температура немесе температура тербелулері кезінде өлшеу құралының дәлдігі төменделуі мүмкін.
- ▶ **Өлшеу құралын қатты соғылудан немесе түсуден сақтаңыз.** Өлшеу құралының зақымдануы себебінен дәлдігі төменделуі мүмкін. Қатты соғылу немесе қағылудан соң лазер сызығын белгілі бір көлденең немесе тік сызықпен салыстырыңыз.
- ▶ **Өлшеу құралын тасымалдаудан алдын оны қосыңыз.** Өшуде тербелу бөлігі бұғатталады, әйтпесе ол қатты әрекеттерде зақымдалуы мүмкін.

### Қосу/өшіру

Өлшеу құралын **қосу** үшін ажыратқышты **(10) ON** күйіне жылжытыңыз. Өлшеу құралы қосылғаннан кейін бірден айналатын лазер сызығын шығыс саңылаудан **(8)** жібереді.

- ▶ **Лазер сәулесін адамдарға немесе жануарларға бағыттамаңыз және тіпті алыстан болсын жарық сәулесіне өзіңіз қарамаңыз.**

Өлшеу құралын **өшіру** үшін қосқыш/өшіргішті **(10) OFF** күйіне жылжытыңыз. Өшіру кезінде тербелу блогы бұғатталады.

- ▶ **Қосулы зарядтау құралын бақылаусыз қалдырмаңыз және өлшеу құралын пайдаланудан соң өшіріңіз.** Лазер сәулесімен адамдардың көзін шағылыстыру мүмкін.

### Нивелирлеу автоматикасы

#### Нивелирлеу автоматикасымен жұмыс істеу (А суретін қараңыз)

Нивелирлеу автоматикасымен жұмыс істеген кезде, еңіс функциясының түймесі **(9)** жанбауы керек. Қажет болса, еңіс функциясының түймесін **(9)** басу арқылы нивелирлеу автоматикасын, түйме сөнетіндей етіп қайта қосыңыз.

Өлшеу құралын көлденең, берік бетке қойып, штативте **(11)** бекітіңіз.

Нивелирлеу автоматикасы  $\pm 4^\circ$  шамасындағы өздігінен нивелирлеу аймағында тегіс емес жерлерді автоматты түрде тегістейді. Лазер сызығы бұдан былай қозғалмаса, бұл нивелирлеудің аяқталғанын білдіреді.

Автоматты түрде нивелирлеу мүмкін болмаса, мысалы, өлшеу құралы тұрған бет көлденең сызықтан  $4^\circ$  шамасынан артық ауыған болса, лазер сызығы жыпылықтай бастайды.

Бұл жағдайда өлшеу құралын көлденеңінен қойып, өздігінен нивелирлеу аяқталғанша күтіңіз. Өлшеу құралы  $\pm 4^\circ$  шамасындағы өздігінен нивелирлеу диапазонында тұрса, лазер сызығы үздіксіз жанып тұрады.

$\pm 4^\circ$  шамасындағы өздігінен нивелирлеу диапазонынан тыс нивелирлеу автоматикасымен жұмыс істеу мүмкін емес, себебі бұл жағдайда лазер сызығының нивелирлеу дәлдігі қамтамасыз етілмейді.

Пайдалану кезінде қағылыстар болса немесе күй өзгерсе, өлшеу құралы автоматты түрде өздігінен нивелирлеу жұмысын өткізеді. Қайта нивелирлегеннен кейін өлшеу құралының жылжуы арқылы пайда болуы мүмкін қателердің алдын алу үшін лазер сызығының күйін негізгі нүктелермен салыстырып тексеріңіз.

### **Еңіс функциясымен жұмыс істеу (B суретін қараңыз)**

Еңіс функциясымен жұмыс істеу үшін еңіс функциясының түймесін **(9)**, ол жанатындай басыңыз.

Еңіс функциясымен жұмыс істеген кезде, нивелирлеу автоматикасы өшірулі болады. Өлшеу құралын еркін қолда ұстауға немесе еңіс бетке қоюға болады. Лазер сызығы әрі қарай нивелирленбейді.

### **Пайдалану нұсқаулары**

► **Әрдайым тек лазер сызығының орталығын пайдаланыңыз.** Лазер сызығының ені қашықтықпен өзгереді.

#### **Штативпен жұмыс істеу**

Штатив тұрақты және биіктігі реттелетін өлшеу табаны болады. Өлшеу құралын  $1/4''$  штатив патронымен **(3)** штативтің **(11)** немесе стандартты фотоштативтің бұрандасына орнатыңыз. Өлшеу құралын штативтегі құлыптау бұрандасымен бекітіңіз.

Өлшеу құралын қосудан алдын штативті бағыттаңыз.

## Техникалық күтім және қызмет

### Қызмет көрсету және тазалау

Өлшеу құралын таза ұстаңыз.

Өлшеу құралын суға немесе басқа сұйықтықтарға батырмаңыз.

Ластануларды суланған, жұмсақ шүберекпен сүртіңіз. Жуғыш заттарды немесе еріткіштерді пайдаланбаңыз.

Лазер шығыс тесігіндегі аймақтарды сапалы тазалайтын қылшықтарға назар аударыңыз.

### Аккумуляторды алмастыру (D суретін қараңыз)

▶ **Алмастыру үшін шығарылған аккумуляторды контактілерді тұйықтауы мүмкін қыстырғыштардан, тиындардан, кілттерден, шегелерден, бұрандалардан немесе басқа ұсақ темір заттардан алшақ ұстаңыз.**

Аккумулятор контактілерінің арасындағы қысқа тұйықталу күйіктерге немесе өртке әкелуі мүмкін.

Зарядтағаннан кейін жұмыс уақыты айтарлықтай қысқарған жағдайда, аккумуляторды алмастырыңыз.

Бұранданы **(2)** жарамды құралдың көмегімен босатып, аккумулятор бөлімінің қақпағын **(1)** шығарып алыңыз.

Аккумулятордың жалғағыш штекеріндегі **(13)** ысырманы басып, жалғағыш штекерді жалғағыш ұядан **(12)** тартып шығарыңыз. Аккумуляторды **(14)** аккумулятор бөлімінен шығарыңыз.

Жаңа аккумуляторды **(14)** аккумулятор бөліміне салыңыз. Тек осы өлшеу құралына арналған **Bosch** литий-иондық аккумуляторын (тапсырыс нөмірі **1 619 PS1 251**) пайдаланыңыз.

Жалғағыш штекерді **(13)** жалғағыш ұяға **(12)**, штекер ысырмасы тірелгенше, абайлап және күш салмай кіргізіңіз.

Аккумулятор бөлімінің қақпағын **(1)** орнатып, бұранданы **(2)** қатайтыңыз.

### Тұтынушыларға қызмет көрсету және пайдалану бойынша кеңес беру

#### Қазақстан

Тел.: +7 (727) 331 86 00



Біздің қызмет мекенжайлары және жөндеу қызметі мен ерітінділерді тапсырыс беру үшін [www.bosch-pt.com/serviceaddresses](http://www.bosch-pt.com/serviceaddresses) мекенжайында таба аласыз.

Сұрақтар қою және қосалқы бөлшектерге тапсырыс беру кезінде міндетті түрде өнімнің фирмалық тақтайшасындағы 10 таңбалы өнім нөмірін беріңіз.

### Кәдеге жарату



Өлшеу құралын, аккумуляторын/батареяларын, оның жабдықтары мен орамасын қоршаған ортаны қорғайтын ретте кәдеге жарату орнына тапсыру қажет.



Өлшеу құралдарын және аккумуляторларды/батареяларды үй қоқысына тастамаңыз!

### Тек қана ЕО елдері үшін:

Пайдалануға әрі қарай жарамайтын электрлік және электрондық құрылғыларды немесе пайдаланылған аккумуляторларды/батареяларды бөлек жинау және қоршаған орта үшін қауіпсіз жолмен кәдеге жарату керек. Белгіленген қоқыс жинау жүйелерін пайдаланыңыз. Қате жолмен кәдеге жарату құрылғы құрамындағы қауіпті болуы мүмкін заттерге байланысты қоршаған орта мен денсаулық үшін қауіпті болуы мүмкін.

### Аккумуляторлар/батареялар:

Кіріктірілген аккумуляторды өлшеу құралынан бөлек кәдеге жарату керек. Өлшеу құралын, аккумулятор заряды толықтай таусылғанша қосулы күйде ұстаңыз. Аккумуляторды өлшеу құралынан аккумуляторды алмастыру туралы тарауда сипатталғанда шығарыңыз. Бөлшектенген аккумуляторды қолданыстағы ережелер мен директиваларға сәйкес кәдеге жаратыңыз.

## Română

### Instrucțiuni de siguranță



Citiți și respectați toate instrucțiunile pentru a putea nepericulos și sigur cu aparatul de măsură. Dacă aparatul de măsură nu este folosit conform prezentelor instrucțiuni, dispozitivele de protecție integrate în acesta pot fi afectate. Nu deteriorați niciodată indicatoarele de avertizare de pe aparatul

dumneavoastră de măsură, făcându-le nelizibile. **PĂSTRAȚI ÎN CONDIȚII OPTIME PREZENTELE INSTRUCȚIUNI ȘI TRANSMITEȚI-LE MAI DEPARTE LA PREDAREA APARATULUI DE MĂSURĂ.**

- ▶ **Atenție** – dacă se folosesc ale echipamente de operare sau ajustare sau dacă se lucrează după alte procedee decât cele specificate în prezentele instrucțiuni, aceasta poate duce la o expunere la radiații periculoasă.
- ▶ Aparatul de măsură este livrat împreună cu o plăcuță de avertizare laser (prezentată în schița aparatului de măsură de la pagina grafică marcată).
- ▶ În cazul în care textul plăcuței de avertizare laser nu este în limba țării tale, înainte de prima punere în funcțiune lipește deasupra textului în limba engleză al plăcuței de avertizare laser eticheta adezivă în limba țării tale din pachetul de livrare.



**Nu îndrepta raza laser asupra persoanelor sau animalelor și nu privi nici tu direct spre raza laser sau reflexia acesteia.** Prin aceasta ai putea provoca orbirea persoanelor, cauza accidente sau vătămă ochii.

- ▶ În cazul în care raza laser este direcționată în ochii dumneavoastră, trebuie să închideți în mod voluntar ochii și să deplasați imediat capul în afara razei.
- ▶ Nu aduceți modificări echipamentului laser.
- ▶ Nu folosi ochelarii pentru laser (accesoriu) drept ochelari de protecție. Ochelarii pentru laser servesc la mai buna recunoaștere a razei laser; aceștia nu te protejează, totuși, împotriva razelor laser.
- ▶ Nu folosi ochelarii pentru laser (accesoriu) drept ochelari de soare sau în traficul rutier. Ochelarii pentru laser nu oferă o protecție UV completă și reduc percepția culorilor.
- ▶ Nu permiteți repararea aparatului de măsură decât de către personal de specialitate corespunzător calificat și numai cu piese de schimb originale. Numai în acest mod poate fi garantată siguranța de exploatare a aparatului de măsură.

- ▶ **Nu lăsați copiii să folosească nesupravegheați aparatul de măsură cu laser.** Ei ar putea provoca involuntar orbirea altor persoane sau a lor înșile.
- ▶ **Nu lucrați cu aparatul de măsură în mediu cu pericol de explozie în care se află lichide, gaze sau pulberi inflamabile.** În aparatul de măsură se pot produce scântei care să aprindă praful sau vaporii.
- ▶ **Nu modifica și nu deschide acumulatorul.** Există pericolul de scurtcircuit.
- ▶ **În cazul deteriorării sau utilizării necorespunzătoare a acumulatorului, se pot degaja vapori. Acumulatorul poate arde sau exploda.** Aerisiți bine încăperea și solicitați asistență medicală dacă starea dumneavoastră de sănătate se înrătățește. Vaporii pot irita căile respiratorii.
- ▶ **În cazul utilizării necorespunzătoare sau al unui acumulator deteriorat, din acumulator se poate scurge lichid inflamabil. Evitați contactul cu acesta. În cazul contactului accidental, clătiți bine cu apă. Dacă lichidul vă intră în ochi, consultați de asemenea un medic.** Lichidul scurs din acumulator poate cauza iritații ale pielii sau arsuri.
- ▶ **În urma contactului cu obiecte ascuțite ca de exemplu cuie sau șurubelnițe sau prin acțiunea unor forțe exterioare asupra sa, acumulatorul se poate deteriora.** Se poate produce un scurtcircuit intern în urma căruia acumulatorul să se aprindă, să scoată fum, să explodeze sau să se supraîncălzească.



**Feriți aparatul de măsură împotriva căldurii, de exemplu, împotriva radiațiilor solare continue, focului, apei și umezelii.** Există pericolul de explozie.

- ▶ **Utilizează și încarcă acumulatorul numai cu produsele oferite de același producător.** Numai astfel acumulatorul va fi protejat împotriva unei suprasolicitări periculoase.



**Nu aduce magnetul în apropierea implanturilor și altor aparate medicale cum ar fi, de exemplu, stimulatoarele cardiace sau pompele de insulină.** Câmpul generat de magnet poate perturba funcționarea implanturilor sau aparatelor medicale.

- ▶ **Țineți aparatul de măsură la distanță față de suporturile magnetice de date și de dispozitivele sensibile la câmpurile magnetice.** Prin acțiunea magneților se poate ajunge la pierderi ireversibile de date.

## Descrierea produsului și a performanțelor sale

Vă rugăm să țineți seama de imaginile din partea din față a instrucțiunilor de folosire.

## Utilizarea conform destinației

Aparatul de măsură este destinat determinării și verificării liniilor orizontale.

Aparatul de măsură este destinat utilizării în mediul interior.

Acest produs este un produs laser destinat consumatorilor și este în conformitate cu standardul EN 50689.

## Componentele ilustrate

Numotarea componentelor ilustrate se referă la schița aparatului de măsură de la pagina grafică.

- (1) Capacul compartimentului pentru acumulator
- (2) Șurub de la capacul compartimentului pentru acumulator
- (3) Filet de 1/4" de prindere pe stativ
- (4) Număr de serie
- (5) Plăcuță de avertizare laser
- (6) Port USB Type-C<sup>a)</sup>
- (7) Indicator de încărcare a acumulatorului
- (8) Orificiu de ieșire a liniei laser
- (9) Buton pentru funcționarea în poziție înclinată
- (10) Buton de pornire/oprire
- (11) Stativ<sup>b)</sup>
- (12) Conector pentru acumulator
- (13) Ștecherul acumulatorului
- (14) Acumulator
- (15) Cablu USB<sup>b)</sup>

a) USB Type-C<sup>®</sup> și USB-C<sup>®</sup> sunt mărci comerciale ale USB Implementers Forum.

b) **Acest accesoriu nu este inclus în setul de livrare standard.**

## Date tehnice

Nivelă laser cu linii la 360°	PLL 360-1G
Cod de identificare	<b>3 603 F63 M..</b>
Zonă de lucru (diametru) până la aproximativ <sup>A)</sup>	30 m
Precizie de nivelare <sup>B)C)D)</sup>	±0,4 mm/m

<b>Nivelă laser cu linii la 360°</b>		<b>PLL 360-1G</b>
Domeniu de autonivelare		±4°
Timp de nivelare		< 4 s
Temperatură ambientală recomandată în timpul încărcării		0 °C ... +40 °C
Temperatură de funcționare		-5 °C ... +40 °C
Temperatură de depozitare		-20 °C ... +50 °C
Înălțime maximă de lucru deasupra înălțimii de referință		2000 m
Umiditate atmosferică relativă maximă		90%
Grad de poluare conform IEC 61010-1		2 <sup>E)</sup>
Clasă laser		2
Tip laser		< 10 mW, 500-540 nm
C <sub>6</sub>		10
Divergență		50 × 10 mrad (unghi de 360 de grade)
Filet de prindere pe stativ		1/4"
Durată aproximativă de funcționare <sup>B)</sup>		> 5 h
Greutate		0,45 kg
Dimensiuni (lungime × lățime × înălțime)		110 × 61 × 124 mm
<b>Acumulator litiu-ion</b>		
Port de încărcare		USB Type-C®
Cablu USB Type-C® recomandat		<b>1 600 A01 L6H</b>
Tensiune nominală		3,6 V <sup>---</sup>
Capacitate		2 Ah
Durată maximă de încărcare a acumulatorului (cu aparatul de măsură dezactivat)		4 h
<b>Alimentator (accesoriu)</b>		
Tensiune de ieșire		5,0 V <sup>---</sup>
Curent minim de ieșire		1,0 A
Alimentator recomandat <sup>F)</sup>		
- UE		<b>2 609 120 713</b>

**Nivelă laser cu linii la 360°****PLL 360-1G**

– UK	<b>2 609 120 718</b>
– AU	<b>2 609 120 717</b>

- A) Zona de lucru poate fi limitată din cauza condițiilor de mediu nefavorabile (de exemplu, expunerea directă la radiații solare).
- B) la **20–25 °C**
- C) În cazul unui domeniu maxim de autonivelare, se poate lua suplimentar în calcul o abatere de **±0,2 mm/m**.
- D) Valorile specificate presupun condiții de mediu normale până la favorabile (de exemplu, fără vibrații, fără ceață, fără fum, fără expunerea directă la radiații solare). După variații puternice de temperatură pot apărea abateri de la precizie.
- E) Acesta se soldează numai cu producerea de reziduuri neconductive, deși, ocazional, se poate produce o conductivitate temporară din cauza formării de condens.
- F) Pentru date tehnice detaliate, accesează: <http://www.bosch-do-it.com/ecodesign>  
Pentru identificarea clară a aparatului dumneavoastră de măsură este necesar numărul de serie **(4)** de pe plăcuța cu date tehnice.

## Alimentarea cu energie electrică a aparatului de măsură

### Încărcarea acumulatorului

- ▶ **Pentru încărcare, utilizează cablul de rețea USB recomandat sau un cablu de rețea USB cu o tensiune de ieșire și un curent minim de ieșire care corespund cerințelor din capitolul „Date tehnice”. Ține cont de instrucțiunile de utilizare a cablului de rețea USB.** Cablu de rețea recomandat: consultă secțiunea „Date tehnice”.
- ▶ **Atenție la tensiunea din rețeaua de alimentare cu energie electrică!** Tensiunea sursei electrice trebuie să coincidă cu datele de pe plăcuța cu date tehnice a alimentatorului.
- ▶ **Încărcă acumulatorul numai prin intermediul portului USB, la temperaturi ambientale cuprinse între 0 °C și +40 °C.** Încărcarea la temperaturi din afara intervalului de temperatură menționat poate duce la deteriorarea acumulatorului sau poate crește pericolul de incendiu.

**Observație:** Acumulatorii litiu-ion sunt livrați în stare parțial încărcată, conform reglementărilor internaționale privind transportul. Pentru a asigura funcționarea la capacitate maximă a acumulatorului, încarcă complet acumulatorul înainte de prima utilizare.

Indicatorul de încărcare a acumulatorului (7) prezintă nivelul de încărcare a acumulatorului în timpul funcționării:

LED	Capacitate
Aprindere continuă în verde	70-100%
Aprindere continuă în galben	30-70%
Aprindere continuă în roșu	10-30%
Aprindere intermitentă în roșu	0-10%

Dacă indicatorul de încărcare a acumulatorului (7) se aprinde intermitent în roșu, înseamnă că fasciculele laser sunt deconectate.

Încarcă acumulatorul. Pentru aceasta, conectează portul USB Type-C® (6) la un cablu de rețea USB prin intermediul unui cablu USB (15) adecvat. Racordează alimentatorul USB la rețeaua de alimentare cu energie electrică. Aparatul de măsură poate continua să funcționeze în timpul încărcării.

În timpul procesului de încărcare, indicatorul de încărcare a acumulatorului (7) indică procesul de încărcare sau o eroare:

LED	Semnificație
Aprindere intermitentă în verde	Acumulatorul este încărcat
Aprindere continuă în verde	Acumulator încărcat complet
Aprindere intermitentă în roșu	Temperatura acumulatorului este în afara intervalului de temperatură recomandat; tensiune de încărcare sau curent de încărcare neadecvat/ă
Aprindere continuă în roșu	Acumulatorul este defect sau nu este montat niciun acumulator

După încheierea procesului de încărcare, scoate cablul USB (15). Protejează portul USB Type-C® (6) împotriva prafului și stropilor de apă.

**Observație:** Dacă este necesar, poți utiliza aparatul de măsură și fără acumulatorul montat, numai prin intermediul unui cablu de rețea USB conectat. După utilizare, deconectează aparatul de măsură de la rețeaua de alimentare cu energie electrică.

## Indicații privind manevrarea optimă a acumulatorului în aparatul de măsură

Depozitează aparatul de măsură numai la intervalul de temperatură admis, conform specificațiilor din capitolul „Date tehnice”. Nu lăsa aparatul de măsură, de exemplu, pe timp de vară, în autovehicul.

Un timp de funcționare considerabil redus după încărcare indică faptul că acumulatorul s-a uzat și trebuie înlocuit.

Respectați instrucțiunile privind eliminarea.

## Funcționarea

### Punerea în funcțiune

- ▶ **Feriți aparatul de măsură împotriva umezelii și expunerii directe la radiațiile solare.**
- ▶ **Nu expuneți aparatul de măsură la temperaturi extreme sau variații de temperatură.** De exemplu, nu-l lăsați pentru perioade lungi de timp în autovehicul. În cazul unor variații mai mari de temperatură, înainte de a pune în funcțiune aparatul de măsură, lăsați-l mai întâi să se acomodeze. În cazul temperaturilor extreme sau a variațiilor foarte mari de temperatură, poate fi afectată precizia aparatului de măsură.
- ▶ **Evitați șocurile puternice sau căderile aparatului de măsură.** Deteriorările aparatului de măsură pot afecta precizia acestuia. Pentru control, după un șoc puternic sau după o cădere, comparați razele cu o linie de referință orizontală sau verticală cunoscută.
- ▶ **Deconectați aparatul de măsură atunci când îl transportați.** În momentul deconectării, pendulul se blochează deoarece, în caz contrar, acesta s-ar putea deteriora în cazul unor mișcări ample.

### Conectarea/Deconectarea

Pentru **conectarea** aparatului de măsură, împinge butonul de pornire/oprire **(10)** în poziția **ON**. Imediat după conectare, aparatul de măsură emite o linie laser circulară prin orificiul de ieșire **(8)**.

- ▶ **Nu îndreptați fasciculul laser asupra persoanelor sau animalelor și nu priviți direct spre acesta, nici chiar de la o distanță mai mare.**

Pentru **deconectarea** aparatului de măsură, împinge comutatorul de pornire/oprire **(10)** în poziția **OFF**. La deconectare, pendulul va fi blocat.

- ▶ **Nu lăsați nesupravegheat aparatul de măsură conectat și deconectați-l după utilizare.** Celelalte persoane ar putea fi orbite de fasciculul laser.

## Nivelarea automată

### Lucrul cu nivelarea automată (consultă imaginea A)

În cazul lucrului cu nivelarea automată, butonul pentru funcționarea în poziție înclinată **(9)** nu trebuie să se aprindă. Dacă este necesar, apăsați butonul pentru funcționarea în poziție înclinată **(9)**, pentru a reporni nivelarea automată, astfel încât butonul să se stingă.

Așază aparatul de măsură pe o suprafață orizontală, fermă sau fixează-l pe stativ **(11)**.

Nivelarea automată compensează automat denivelările în cadrul domeniului de autonivelare de  $\pm 4^\circ$ . Nivelarea este finalizată imediat ce linia laser nu se mai mișcă.

Dacă nivelarea automată nu este posibilă, de exemplu, deoarece suprafața de sprijin a aparatului de măsură se abate cu mai mult de  $4^\circ$  de la poziția orizontală, linia laser va începe să se aprindă intermitent.

În acest caz, așază în poziție orizontală aparatul de măsură și așteaptă să se autoniveleze. Atât timp cât aparatul de măsură se află în domeniul de autonivelare de  $\pm 4^\circ$ , linia laser se aprinde continuu.

În afara domeniului de autonivelare de  $\pm 4^\circ$ , lucrul cu nivelarea automată nu este posibil, deoarece, în caz contrar, precizia de nivelare a liniei laser nu va fi asigurată.

În caz de trepidații sau schimbări de poziție în timpul funcționării, aparatul de măsură se nivelează din nou în mod automat. După o nouă nivelare, verificați poziția liniei laser în raport cu punctele de referință, pentru a evita erorile cauzate de deplasarea aparatului de măsură.

### Lucrul cu funcționarea în poziție înclinată (consultă imaginea B)

Pentru lucrul cu funcționarea în poziție înclinată, apăsați butonul pentru funcționarea în poziție înclinată **(9)**, astfel încât acesta să se aprindă.

În timpul lucrului cu funcționarea în poziție înclinată, nivelarea automată este dezactivată. Poți ține aparatul de măsură în mână sau îl poți așeza pe un suport înclinat. Linia laser nu mai este nivelată.

## Instrucțiuni de lucru

- **Utilizați întotdeauna numai mijlocul liniei laser pentru a efectua marcaje.** Lățimea liniei laser se modifică odată cu distanța.

### Lucrul cu stativul

Stativul este un suport de măsurare stabil, cu înălțime reglabilă. Așezați aparatul de măsură cu orificiul de  $1/4"$  de prindere pe stativ **(3)** pe filetul stativului **(11)** sau pe filetul unui stativ foto uzual din comerț. Fixați prin înșurubare aparatul de măsură cu șurubul de fixare al stativului.

Înainte de a conecta aparatul de măsură, aliniați brut stativul.

## Întreținere și service

### Întreținerea și curățarea

Păstrați întotdeauna curat aparatul de măsură.

Nu cufundați aparatul de măsură în apă sau în alte lichide.

Eliminați murdăria de pe acesta utilizând o lavetă umedă, moale. Nu folosiți detergenți sau solvenți.

Curățați cu regularitate mai ales suprafețele din jurul orificiului de ieșire a laserului și aveți grijă să îndepărtați scamele.

### Înlocuirea acumulatorului (consultă imaginea D)

► **La înlocuirea acumulatorului, evitați contactul acestuia cu agrafe de birou, monede, chei, cuie, șuruburi sau alte obiecte metalice mici, care ar putea provoca șuntarea contactelor.** Un scurtcircuit între contactele acumulatorului poate duce la arsuri sau incendiu.

Înlocuiște acumulatorul, dacă timpul de funcționare este considerabil redus după încărcare.

Desfiletează șurubul (2) cu o sculă adecvată și scoate capacul compartimentului pentru acumulator (1).

Apasă eclisa de pe ștecherul (13) al acumulatorului și scoate ștecherul din conector (12). Extrage acumulatorul (14) din compartiment.

Introdu un acumulator nou (14) în compartimentul pentru acumulator. Utilizează exclusiv un acumulator litiu-ion **Bosch** prevăzut pentru acest aparat de măsură (număr de comandă **1 619 PS1 251**).

Împinge cu atenție, fără forță, ștecherul (13) în conector (12), până când eclisa fișei se fixează.

Montează capacul compartimentului pentru acumulator (1) și strânge ferm șurubul (2).

### Asistență clienți și consultanță privind utilizarea

#### România

Tel.: +40 21 405 7541



Adresele noastre de service și linkurile către serviciul de reparații și comanda de piese de schimb le găsiți la: [www.bosch-pt.com/serviceaddresses](http://www.bosch-pt.com/serviceaddresses)

În caz de reclamații și comenzi de piese de schimb, te rugăm să specifice neapărat numărul de identificare compus din 10 cifre, indicat pe plăcuța cu date tehnice a produsului.

## Eliminarea



Aparatele de măsură, acumulatorii/bateriile, accesoriile și ambalajele trebuie să fie predate la un centru de reciclare.



Nu aruncați aparatele de măsură și bateriile în gunoiul menajer!

### Numai pentru țările UE:

Aparatele electrice și electronice sau acumulatorii uzați/bateriile uzate care nu mai pot utilizați/utilizate trebuie colectați/colectate separat și eliminați/eliminate în mod ecologic. Utilizează sistemele de colectare desemnate. Eliminarea incorectă poate fi nocivă pentru mediu și sănătate din cauza eliminării de substanțe periculoase.

### Acumulatori/Baterii:

Acumulatorul integrat nu trebuie să fie eliminat împreună cu aparatul de măsură. Lasă aparatul de măsură conectat până când acumulatorul este încărcat complet. Extrage acumulatorul din aparatul de măsură conform descrierii din capitolul privind înlocuirea acumulatorului. Elimină acumulatorul demontat conform legilor și directivelor aflate în vigoare.

## Български

### Указания за сигурност




**За да работите с измервателния уред безопасно и сигурно, трябва да прочетете и спазвате всички указания. Ако измервателният уред не бъде използван съобразно настоящите указания, вградените в него защитни механизми могат да бъдат увредени. Никога не оставяйте предупредителните табелки по измервателния уред да бъдат нечетливи. СЪХРАНЯВАЙТЕ ГРИЖЛИВО ТЕЗИ УКАЗАНИЯ И ГИ ПРЕДАВАЙТЕ ЗАЕДНО С ИЗМЕРВАТЕЛНИЯ УРЕД.**

- ▶ **Внимание** – ако се използват други, различни от посочените тук съоръжения за управление или калибриране или се извършват други процедури, това може да доведе до опасно излагане на лъчение.
- ▶ Измервателният уред се доставя с предупредителна табелка за лазер (в изображението на измервателния уред на страницата с фигурите).
- ▶ Ако текстът на предупредителната табелка за лазер не е на Вашия език, залепете преди първата експлоатация отгоре върху него доставения стикер на Вашия език.



Не насочвайте лазерния лъч към хора и животни и внимавайте да не погледнете непосредствено срещу лазерния лъч или срещу негово отражение. Така можете да заслепите хора, да причините трудови злополуки или да предизвикате увреждане на очите.

- ▶ Ако лазерният лъч попадне в очите, ги затворете възможно най-бързо и отдръпнете главата си от лазерния лъч.
- ▶ Не извършвайте изменения по лазерното оборудване.
- ▶ Не използвайте лазерните очила (принадлежност) като защитни очила. Лазерните очила служат за по-добро разпознаване на лазерния лъч; те не предпазват от лазерно лъчение.
- ▶ Не използвайте лазерните очила (принадлежност) като слънчеви очила или при шофиране. Лазерните очила не предлагат пълна UV защита и намаляват възприемането на цветовете.
- ▶ Допускайте измервателният уред да бъде ремонтиран само от квалифицирани техници и само с използване на оригинални резервни части. С това се гарантира запазването на функциите, осигуряващи безопасността на измервателния уред.
- ▶ Не оставяйте деца без пряк надзор да работят с измервателния уред. Те могат неволно да заслепят други хора или себе си.
- ▶ Не работете с измервателния уред в среда с повишена опасност от експлозии, в която има леснозапалими течности, газове или прахове. В измервателния уред могат да възникнат искри, които да възпламенят праха или парите.
- ▶ Не променяйте и не отваряйте акумулаторната батерия. Съществува опасност от възникване на късо съединение.
- ▶ При повреждане и неправилна експлоатация от акумулаторната батерия могат да се отделят пари. Акумулаторната батерия може да се запали или да експлодира. Погрижете се за добро проветряване и при оплаквания се обърнете към лекар. Парите могат да раздразнят дихателните пътища.

- ▶ При неправилно използване или повредена акумулаторна батерия от нея може да изтече електролит. Избягвайте контакта с него. Ако въпреки това на кожата Ви попадне електролит, изплакнете мястото обилно с вода. Ако електролит попадне в очите Ви, незабавно се обърнете за помощ към очен лекар. Електролитът може да предизвика изгаряния на кожата.
  - ▶ Акумулаторната батерия може да бъде повредена от остри предмети, напр. пирони или отвертки, или от силни удари. Може да бъде предизвикано вътрешно късо съединение и акумулаторната батерия може да се запали, да запуши, да експлодира или да се прегрее.
-  Предпазвайте измервателния уред от високи температури, напр. вследствие на продължително излагане на директна слънчева светлина или огън, както и от вода и овлажняване. Съществува опасност от експлозия.
- ▶ Използвайте и зареждайте акумулаторната батерия само в съвместими продукти на производителя. Само така акумулаторната батерия се предпазва от опасно претоварване.



**Не поставяйте магнита в близост до импланти и други медицински уреди, като напр. пейсмейкъри или инсулинови помпи.** Магнитът генерира поле, което може да наруши функционирането на имплантите или медицинските уреди.

- ▶ Дръжте измервателния уред на разстояние от магнитни носители на данни и чувствителни към магнитни полета уреди. Вследствие на въздействието на магнитното поле може да се стигне до невъзвратима загуба на информация.

## Описание на продукта и дейността

Моля, вземете под внимание фигурите в началото на ръководството за експлоатация.

### Предназначение на уреда

Измервателният уред е предназначен за установяване и проверка на водоравни линии.

Измервателният уред е предназначен за работа в затворени помещения.

Този продукт е потребителски лазерен продукт в съответствие с EN 50689.

### Изобразени елементи

Номерирането на елементите се отнася до изображението на измервателния уред на страницата с фигурите.

## 210 | Български

- (1) Капак на отделението за акумулаторна батерия
- (2) Винт на капака на отделението за акумулаторна батерия
- (3) Поставка за статив 1/4"
- (4) Сериен номер
- (5) Предупредителна табелка за лазерния лъч
- (6) USB Type-C® бухса<sup>a)</sup>
- (7) Индикатор за акумулаторната батерия
- (8) Отвор за изходящия лазерен лъч
- (9) Бутон за функция за наклон
- (10) Пусков прекъсвач
- (11) Статив<sup>b)</sup>
- (12) Бухса за свързване за акумулаторната батерия
- (13) Щекер за свързване на акумулаторната батерия
- (14) Акумулаторна батерия
- (15) USB кабел<sup>b)</sup>

a) USB Type-C® и USB-C® са пазарни наименования на USB Implementers Forum.

b) Тази принадлежност не е включена в стандартната окомплектовка на доставката.

### Технически данни

360° линеен лазер	PLL 360-1G
Каталожен номер	3 603 F63 M..
Работна зона (диаметър) до ок. <sup>A)</sup>	30 m
Точност на нивелиране <sup>B)C)D)</sup>	±0,4 mm/m
Обхват на автоматично нивелиране	±4°
Време за нивелиране	< 4 s
Препоръчителна температура на околната среда при зареждане	0 °C ... +40 °C
Работна температура	-5 °C ... +40 °C
Температурен диапазон за съхраняване	-20 °C ... +50 °C
Макс. работна височина над базовата височина	2000 m
Относителна влажност на въздуха макс.	90 %
Степен на замърсяване съгласно IEC 61010-1	2 <sup>E)</sup>

**360° линеен лазер PLL 360-1G**

Клас лазер	2
Тип лазер	< 10 mW, 500–540 nm
C <sub>6</sub>	10
Дивиргенция	50 × 10 mrad (пълнен ъгъл)
Поставка за статив	1/4"
Продължителност на работа, пригл. <sup>B)</sup>	> 5 h
Тегло	0,45 kg
Размери (дължина × ширина × височина)	110 × 61 × 124 mm

**Литиево-йонна акумулаторна батерия**

Порт за зареждане	USB Type-C®
Препоръчителен USB Type-C® кабел	<b>1 600 A01 L6H</b>
Номинално напрежение	3,6 V <sup>---</sup>
Капацитет	2 Ah
Време на зареждане на акум. батерия макс. (при изключен измервателен уред)	4 h

**Щекерен адаптер (принадлежност)**

Изходящо напрежение	5,0 V <sup>---</sup>
Изходен ток минимален	1,0 A
Препоръчителен щекерен адаптер <sup>F)</sup>	
– ЕС	<b>2 609 120 713</b>
– UK	<b>2 609 120 718</b>

- A) При неблагоприятни условия (напр. непосредствени слънчеви лъчи) работният диапазон може да е по-малък.
- B) при **20–25 °C**
- C) Освен това при максимален диапазон на автоматично регулиране трябва да се отчита отклонение от  $\pm 0,2$  mm/m.
- D) Посочените стойности предполагат нормални до благоприятни условия на околната среда (напр. без вибрация, без мъгла, без дим, без директно слънчево лъчение). След силни температурни колебания може да се стигне до отклонения в точността.
- E) Има само непроводимо замърсяване, при което обаче е възможно да се очаква временно причинена проводимост поради конденз.
- F) Допълнителни технически данни ще откриете на: <http://www.bosch-do-it.com/ecodesign>  
За еднозначно идентифициране на Вашия измервателен уред служи серийният номер **(4)** на табелката на уреда.

## Захранване на измервателния инструмент

### Зареждане на акумулаторната батерия

- ▶ За **зареждане използвайте препоръчвания USB адаптер или USB адаптер, чийто изходно напрежение и минимален изходен ток отговарят на изискванията в глава "Технически данни"**. Обърнете внимание на инструкцията за експлоатация на **USB адаптера**. Препоръчителен адаптер: вж. "Технически данни".
- ▶ **Съобразявайте се с напрежението на захранващата мрежа!** Напрежението на захранващата мрежа трябва да съответства на данните, написани на табелката на щекерния адаптер.
- ▶ **Зареждайте акумулаторната батерия с USB порт само при температура на околната среда между 0 °C и +40 °C.** Зареждането извън температурния диапазон може да повреди акумулаторната батерия или да повиши опасността от пожар.

**Указание:** Литиево-йонните акумулаторни батерии се доставят частично заредени поради международните предписания за транспорт. За да се гарантира пълната мощност на акумулаторната батерия, заредете я напълно преди първата употреба. Индикаторът **(7)** показва степента на зареденост на акумулаторната батерия:

Светодиод

Капацитет

Непрекъсната зелена светлина

70–100 %

Светодиод	Капацитет
Непрекъсната жълта светлина	30-70 %
Непрекъснато светеща червена светлина	10-30 %
Червена мигаща светлина	0-10 %

Ако индикаторът за акумулаторната батерия **(7)** мига в червено, лазерните лъчи са изключени.

Заредете акумулаторната батерия. За целта свържете USB Type-C® буска **(6)** чрез подходящ USB кабел **(15)** с USB адаптер. Свържете USB адаптера към захранващата мрежа. Измервателният уред може при зареждане да продължи да се използва.

Светлинният индикатор за състоянието на акумулаторната батерия **(7)** указва процеса на зареждане:

Светодиод	Значение
Мигаща светлина в зелено	Акумулаторната батерия се зарежда
Непрекъсната зелена светлина	Напълно заредена акумулаторна батерия
Червена мигаща светлина	Температура на батерията извън препоръчания температурен диапазон; Зарядното напрежение или зарядният ток са неподходящи
Непрекъснато светеща червена светлина	Батерията е дефектна или не е поставена

Отстранете след приключване на процедурата по зареждане USB кабела **(15)**. Запазете USB Type-C® буската **(6)** от прах и пръски вода.

**Указание:** Ако е необходимо, можете също да работите с измервателния уред без поставена батерия, само чрез свързано USB захранване. След работа изключете измервателния уред от захранването.

### Указания за оптимална работа с акумулаторния измервателен уред

Съхранявайте измервателния уред само в рамките на допустимия температурен диапазон в съответствие с информацията в глава "Технически данни". Напр. не оставяйте през лятото измервателния уред в автомобил.

Съществено съкратено време за работа след зареждане показва, че акумулаторната батерия е изхабена и трябва да бъде заменена.

Спазвайте указанията за бракуване.

## Работа

### Пускане в експлоатация

- ▶ **Предпазвайте измервателния прибор от овлажняване и директно попадане на слънчеви лъчи.**
- ▶ **Не излагайте измервателния уред на екстремни температури или резки температурни промени.** Напр. не го оставяйте продължително време в автомобил. При големи температурни разлики оставайте измервателният уред първо да се темперира преди да го включите. При екстремни температури или големи температурни разлики точността на измервателния уред може да се влоши.
- ▶ **Избягвайте силни удари или изпускане на измервателния уред.** Увреждането на измервателния уред може да влоши точността му. След силен удар или изпускане за проверка сравнете лазерната линия с известна референтна хоризонтала или вертикала.
- ▶ **Когато пренасяте уреда, предварително го изключвайте.** При изключване модулт за колебателни движения се застопорява, тъй като при силни вибрации може да бъде повреден.

### Включване/изключване

За **включване** на измервателния уред преместете пусковия прекъсвач **(10)** в позиция **ON**. Измервателният уред веднага след включване излъчва лазерната линия от изходния отвор **(8)**.

- ▶ **Не насочвайте лазерния лъч към хора или животни; не гледайте срещу лазерния лъч, също и от голямо разстояние.**

За **изключване** на измервателния инструмент преместете пусковия прекъсвач **(10)** в позиция **OFF**. При изключване модулт за колебателните движения се блокира.

- ▶ **Не оставяйте уреда включен без надзор; след като приключите работа, го изключвайте.** Други лица могат да бъдат заслепени от лазерния лъч.

### Автоматично нивелиране

#### Работа с автоматично нивелиране (вж. фиг. А)

При работа с автоматично нивелиране бутонът за функция за наклон **(9)** не бива да свети. При нужда чрез натискане на бутона за функцията за наклон **(9)** включете отново автоматичното нивелиране, така че бутонът да угасне.

Поставете измервателния уред върху водоравна, здрава подложка или го закрепете върху статива **(11)**.

Автоматичното нивелиране изравнява неравностите в зоната на самонивелиране от  $\pm 4^\circ$  автоматично. Процесът на нивелиране е приключил, когато лазерните лъчи спрат да се преместват.

Ако автоматичното нивелиране не е възможно, напр. защото повърхността, върху която е поставен измервателния уред, се отклонява от хоризонталната повече от  $4^\circ$ , лазерният лъч започва да мига.

В такъв случай поставете измервателния уред хоризонтално и изчакайте автоматичното му нивелиране. Когато измервателният уред бъде поставен в границите на диапазона за автоматично нивелиране от  $\pm 4^\circ$ , лазерната линия започва да свети непрекъснато.

Извън диапазона за самонивелиране от  $\pm 4^\circ$  работата с автоматичното нивелиране не е възможна, тъй като в противен случай точността на нивелиране на лазерната линия не е гарантирана.

При разтърсвания или промяна на положението по време на работа измервателният уред се нивелира отново автоматично. След приключване на нивелирането проверете позицията на лазерната линия по отношение на референтни точки, за да избегнете грешки вследствие на отместване на измервателния уред.

### Работа с функцията за наклон (вж. фиг. В)

Натиснете за работа с функцията за наклон бутона за функцията за наклон (9), така че да светне.

При работа с функцията за наклон автоматичното нивелиране е изключено. Можете да държите измервателния уред свободно в ръка или да го поставите върху наклонена повърхност. Лазерната линия вече не е нивелирана.

### Указания за работа

- **Маркирайте винаги точно средата на лазерната линия.** Широчината на лазерната линия се променя с разстоянието.

### Работа със статива

Използването на статив осигурява стабилно, регулируемо по височина монтиране на измервателния уред. Поставете измервателния уред с  $1/4''$  поставката за статив (3) върху присъединителния винт на статива (11) или на обикновен триножник за фотоапарат. Затегнете измервателния уред с винта на статива.

Преди да включите измервателния уред, насочете статива гробо.

## Поддържане и сервиз

### Поддържане и почистване

Поддържайте измервателния уред винаги чист.

Не потопявайте измервателния уред във вода или други течности.

Избърсвайте замърсяванията с мека, леко навлажнена кърпа. Не използвайте почистващи препарати или разтворители.

Почиствайте редовно специално повърхностите на изхода на лазерния лъч и внимавайте да не остават власинки.

### Смяна на акумулаторната батерия (вж. фиг. D)

► **Когато изваждате батерията за смяна, дръжте я далече от кламери, монети, ключове, пирони, винтове или други малки метални предмети, които биха могли да причинят контактни мостове.** Последствията от късото съединение между контактите на батерията могат да бъдат изгаряния или пожар.

Сменете батерията, ако времето за работа е значително намалено след зареждане.

Развийте винта (2) с подходящ инструмент и свалете капака на отделението за батерията (1).

Натиснете езичето на щекера (13) на акумулаторната батерия и изтеглете щекера от буксата за свързване (12). Свалете акумулаторната батерия (14) от акумулаторното отделение.

Поставете нова акумулаторна батерия (14) в акумулаторното отделение. Използвайте само предвидена за този измервателен уред **Bosch**-литиево-йонна акумулаторна батерия (каталожен номер **1 619 PS1 251**).

Избутайте присъединителния щекер (13) внимателно и без сила в буксата (12), докато езичето на щекера не прищрака.

Поставете капака на отделението за акумулаторна батерия (1) и затегнете винта (2).

### Отдел за обслужване на клиенти и консултации за употреба

#### България

Тел.: +359(0)700 13 667



Нашите адреси за обслужване и връзки към услуги за ремонт и поръчка на резервни части може да намерите на: [www.bosch-pt.com/serviceaddresses](http://www.bosch-pt.com/serviceaddresses)

Моля, при въпроси и при поръчване на резервни части винаги посочвайте 10-цифрения каталожен номер, изписан на табелката на уреда.

## Бракуване



С оглед опазване на околната среда измервателни уред, обикновените или акумулаторни батерии, дополнителните принадлежности и опаковките трябва да се предават за оползотворявање на содржаниите се во нив.



Не изхвърляйте измервателните уреди и акумулаторните батерии/батериите при битовите отпадъци!

## Само за страни от ЕС:

Електрическите и електронни уреди или използваните акумулаторни/обикновени батерии, които вече не могат да се използват, трябва да се събират разделно и да се изхвърлят по екологичносьобразен начин. Използвайте обозначените системи за събиране. Грешното изхвърляне може да е вредно за околната среда и за здравето поради възможно содржаниите се опасни вещества.

## Акумулаторни или обикновени батерии:

Интегрираната акумулаторна батерия трябва да се изхвърля разкачена от измервателни уред. Оставете измервателни уред вклучен докато батерията се изтощи напълно. Извадете батерията от уреда както е описано во главата за смяна на батерията. Изхвърляйте демонтираната акумулаторна батерия съгласно валидните закони и директиви.

# Македонски

## Безбедносни напомени



Сите упатства треба да се прочитаат и да се внимава на нив, за да може безбедно и без опасност да работите со мерниот уред. Доколку мерниот уред не се користи согласно приложените инструкции, може да се наруши функцијата на вградените заштитни механизми во мерниот уред. Не ги оштетувајте налепниците за предупредување. **ДОБРО ЧУВАЈТЕ ГИ ОВИЕ УПАТСТВА И ПРЕДАДЕТЕ ГИ ЗАЕДНО СО МЕРНИОТ УРЕД.**

- ▶ **Внимание** – доколку користите други уреди за подесување и ракување освен овде наведените или поинакви постапки, ова може да доведе до опасна изложеност на зрачење.
- ▶ **Мерниот уред** се испорачува со ознака за предупредување за ласерот (означено на приказот на мерниот уред на графичката страна).
- ▶ **Доколку текстот на ознаката за предупредување за ласерот не е на Вашиот јазик, врз него залепете ја налепницата на Вашиот јазик пред првата употреба.**



**Не го насочувајте ласерскиот зрак кон лица или животни и немојте и Вие самите да гледате во директниот или рефлектирачкиот ласерски зрак.** Така може да ги заслепите лицата, да предизвикате несреќи или да ги оштетите очите.

- ▶ **Доколку ласерскиот зрак доспее до очите, веднаш треба да ги затворите и да ја тргнете главата од ласерскиот зрак.**
- ▶ **Не правете промени на ласерскиот уред.**
- ▶ **Не ги користете ласерските заштитни очила (дополнителна опрема) како заштитни очила.** Ласерските заштитни очила служат за подобро распознавање на ласерскиот зрак; сепак, тие не штитат од ласерското зрачење.
- ▶ **Не ги користете ласерските заштитни очила (дополнителна опрема) како очила за сонце или пак во сообраќајот.** Ласерските очила не даваат целосна UV-заштита и го намалуваат препознавањето на бои.
- ▶ **Мерниот уред смее да се поправа само од страна на квалификуван стручен персонал и само со оригинални резервни делови.** Само на тој начин ќе бидете сигурни во безбедноста на мерниот уред.
- ▶ **Не ги оставајте децата да го користат ласерскиот мерен уред без надзор.** Без надзор, тие може да се заслепат себеси или други лица.
- ▶ **Не работете со мерниот уред во околина каде постои опасност од експлозија, каде има запаливи течности, гас или прашина.** Мерниот уред создава искри, кои може да ја запалат правта или пареата.
- ▶ **Не модифицирајте и отворајте ја батеријата.** Постои опасност од краток спој.
- ▶ **При оштетување и непрописна употреба на батеријата може да излезе пареа. Батеријата може да се запали или да експлодира.** Внесете свеж воздух и доколку има повредени однесете ги на лекар. Пареата може да ги надразни дишните патишта.
- ▶ **При погрешно користење или при оштетена батерија може да истече запалива течност од батеријата. Избегнувајте контакт со неа. Доколку случајно дојдете во контакт со течноста, исплакнете со вода. Доколку**

**течноста дојде во контакт со очите, побарајте лекарска помош.** Истечената течност од батеријата може да предизвика кожни иритации или изгореници.

- ▶ **Батеријата може да се оштети од острите предмети како на пр. клинци или одвртвач или со надворешно влијание.** Може да дојде до внатрешен краток спој и батеријата може да се запали, да пушти чад, да експлодира или да се прегрее.



**Заштитете го мерниот уред од топлина, на пр. исто така од постојана изложеност на сончеви зраци, оган, вода или влажност.** Постои опасност од експлозија.

- ▶ **Користете и полнете ја батеријата само во компатибилни производи од производителот.** Само на тој начин батеријата ќе се заштити од опасно преоптоварување.



**Не го принесувајте магнетот во близина на импланти или други медицински уреди, на пр. пејсмејкери или инсулинска пумпа.** Магнетот создава поле, кое може да ја наруши функцијата на имплантите или медицинските уреди.

- ▶ **Држете го мерниот уред подалеку од магнетни носачи на податоци и уреди чувствителни на магнет.** Поради влијанието на магнетот може да дојде до неповратно губење на податоците.

## Опис на производот и перформансите

Видете ги илустрациите во предниот дел од упатството за работа.

### Употреба со соодветна намена

Мерниот уред е наменет за одредување и проверка на хоризонтални линии.

Мерниот уред е погоден за користење во внатрешен простор.

Овој производ е потрошувачки ласерски производ во согласност со EN 50689.

### Илустрација на компоненти

Нумерирањето на сликите со компоненти се однесува на приказот на мерниот уред на графичката страница.

- (1) Поклопец на преградата за батерии
- (2) Завртка за поклопецот на преградата за батерии
- (3) Прифат на стативот 1/4"
- (4) Сериски број

- (5) Натпис за предупредување на ласерот
  - (6) USB Type-C®-порта<sup>a)</sup>
  - (7) Приказ за наполнетост на батеријата
  - (8) Излезен отвор за ласерскиот зрак
  - (9) Копче за функција за навалување
  - (10) Прекинувач за вклучување/исклучување
  - (11) Статив<sup>b)</sup>
  - (12) Приклучница за батерија
  - (13) Приклучок за батерија
  - (14) Батерија
  - (15) USB-кабел<sup>b)</sup>
- a) USB Type-C® и USB-C® се трговски ознаки за USB Implementers Forum.  
b) **Опишаната опрема прикажана на сликите не е дел од стандардниот обем на испорака.**

### Технички податоци

360°-линиски ласер	PLL 360-1G
Број на дел	<b>3 603 F63 M..</b>
Работно поле (дијаметар) до околу <sup>A)</sup>	30 m
Точност на нивелирање <sup>B)C)D)</sup>	±0,4 mm/m
Поле на самонивелирање	±4°
Време на нивелирање	< 4 s
Препорачана околна температура при полнење	0 °C ... +40 °C
Оперативна температура	-5 °C ... +40 °C
Температура при складирање	-20 °C ... +50 °C
Макс. оперативна висина преку референтната висина	2000 m
Макс. релативна влажност на воздухот	90 %
Степен на извалканост според IEC 61010-1	2 <sup>E)</sup>
Класа на ласер	2
Тип на ласер	< 10 mW, 500–540 nm
C <sub>6</sub>	10
Отстапување	50 × 10 mrad (целосен агол)

**360°-линиски ласер** **PLL 360-1G**

Прифат за стативот	1/4"
Времетраење на работа околу <sup>B)</sup>	> 5 h
Тежина	0,45 kg
Димензии (должина × ширина × висина)	110 × 61 × 124 mm

**Литиум-јонска батерија**

Приклучок за полнење	USB Type-C®
Препорачан USB Type-C®-кабел	<b>1 600 A01 L6H</b>
Номинален напон	3,6 V <sup>---</sup>
Капацитет	2 Ah
Макс. време на полнење на батеријата (со исклучен мерен уред)	4 h

**Приклучок за напојување (опрема)**

Излезен напон	5,0 V <sup>---</sup>
Работно поле на излезна струја	1,0 A
Препорачан мрежен напојувач <sup>F)</sup>	
– EU	<b>2 609 120 713</b>
– UK	<b>2 609 120 718</b>
– AU	<b>2 609 120 717</b>

A) Работното поле може да се намали поради неповолни услови на околината (на пр. директна изложеност на сончеви зраци).

B) кај **20–25 °C**

C) При максимално поле на самонивелирање, треба да се пресмета дополнително отстапување од **±0,2 mm/m**.

D) Дадените вредности предвидуваат нормални до поволни услови на околината (на пр. нема вибрации, нема магла, нема изложеност на сончеви зраци). По екстремни температури може да дојде до отстапување во точноста.

E) Нестануваат само неспроводливи нечистотии, но повремено се очекува привремена спроводливост предизвикана од кондензација.

F) Дополнителни технички податоци може да најдете на:  
<http://www.bosch-do-it.com/ecodesign>

Серискиот број **(4)** на спецификационата плочка служи за јасна идентификација на Вашиот мерен уред.

## Снабдување со енергија на мерниот уред

### Полнење на батеријата

- ▶ **За полнење, користете го препорачаниот USB-мрежен напојувач или USB-мрежен напојувач, чиј излезен напон и минимална излезна струја ги исполнуваат барањата во поглавјето „Технички податоци“.** Притоа внимавајте на упатството за користење на USB-мрежниот напојувач. Препорачан мрежен напојувач: види „Технички податоци“.
- ▶ **Внимавајте на електричниот напон!** Напонот на изворот на струја мора да одговара на оној кој е наведен на спецификационата плочка на мрежниот напојувач.
- ▶ **Полнете ја батеријата само преку USB-приклучок на амбиентални температури меѓу 0 °C и +40 °C.** Полнењето надвор од температурниот опсег може да ја оштети батеријата или да го зголеми ризикот од пожар.

**Напомена:** Литиум-јонските батерии се испорачуваат делумно наполнети порани меѓународните прописи за транспорт. За да се загарантира целосната јачина на батеријата, пред првата употреба целосно наполнете ја.

Приказот за наполнетост на батеријата (7) го покажува нивото на наполнетост на батеријата при работа:

LED	Капацитет
Трајно зелено светло	70–100 %
Трајно жолто светло	30–70 %
Трајно црвено светло	10–30 %
Трепкаво црвено светло	0–10 %

Ако приказот за наполнетост на батеријата (7) трепка црвено, ласерските зраци се исклучени.

Наполнете ја батеријата. Поврзете го USB Type-C®-приклучокот (6) со соодветен USB-кабел (15) во USB-мрежниот напојувач. Поврзете го USB-мрежниот напојувач во струја. Мерниот уред може да се продолжи да се користи за време на полнењето. За време на процесот на полнење, приказот за наполнетост на батеријата (7) го прикажува напредокот на полнењето или грешките:

LED	Значење
Трепка зелено	Батеријата се полни
Трајно зелено светло	Батеријата е целосно наполнета

LED	Значење
Трепкаво црвено светло	Температура на батеријата надвор од препорачаниот температурен опсег, напонот за полнење или струјата за полнење е несоодветна
Трајно црвено светло	Батеријата е неисправна или не е вметната

Кога полнењето ќе заврши, извадете го USB-кабелот **(15)**. Заштитете го USB Type-C®-приклучокот **(6)** од прашина и вода.

**Напомена:** ако треба, може да ракувате со мерниот уред и без вметната батерија, користејќи само поврзан USB-мрежен напојувач. Исклучете го мерниот уред од струја по работа.

### Напомени за оптимално користење на батериите во мерниот уред

Чувајте го мерниот уред само во дозволениот температурен опсег како што е наведено во делот „Технички податоци“. Не оставајте го мерниот уред на пр. во автомобил во лето.

Скратеното време на работа по полнењето покажува, дека батеријата е потрошена и мора да се замени.

Внимавајте на напомените за отстранување.

## Употреба

### Ставање во употреба

- ▶ **Заштитете го мерниот уред од влага и директно изложување на сончеви зраци.**
- ▶ **Не го изложувајте мерниот уред на екстремни температури или температурни осцилации.** На пр. не го оставајте долго време во автомобилот. При големи температурни осцилации, оставете го мерниот уред прво да се аклиматизира, пред да го ставите во употреба. При екстремни температури или температурни осцилации, прецизноста на мерниот уред може да се наруши.
- ▶ **Избегнувајте удари и превртувања на мерниот уред.** Доколку се оштети мерниот уред, може да се наруши прецизноста. По тежок пад или удар, споредете ги ласерската линија за контрола со познатата хоризонтална или вертикална референтна линија.
- ▶ **Исклучете го мерниот уред за време на транспортот.** При исклучувањето, се блокира осцилирачката единица, која би се оштетила при интензивни движења.

### Вклучување/исклучување

За **вклучување** на мерниот уред притиснете на прекинувачот за вклучување/исклучување **(10)** во позиција **ON**. Мерниот уред ја испраќа циркуларчката ласерска линија надвор од отворот за излез веднаш по вклучувањето **(8)**.

► **Не го насочувајте зракот светлина кон лица или животни и не погледнувајте директно во него, дури ни од голема оддалеченост.**

За **исклучување** на мерниот уред притиснете го прекинувачот за вклучување/исклучување **(10)** во позиција **OFF**. При исклучување, осцилирачката единица се блокира.

► **Не го оставајте вклучениот мерен уред без надзор и исклучете го по употребата.** Другите лица може да се заслепат од ласерскиот зрак.

### Автоматика за нивелирање

#### Работење со автоматика за нивелирање (види слика А)

При работење со автоматика за нивелирање, копчето за функцијата за навалување **(9)** не смее да свети. Доколку е потребно, вклучете ја автоматиката за нивелирање со повторно притискање на копчето за функција за навалување **(9)** со што копчето за статус ќе се изгаси.

Поставете го мерниот уред на хоризонтална, цврста подлога, прицврстете го на стативот **(11)**.

Автоматиката за нивелирање автоматски ги израмнува нерамнините во полето на самонивелирање од  $\pm 4^\circ$ . Нивелирањето е завршено штом ласерската линија не се движи повеќе.

Доколку не е возможно автоматско нивелирање, на пр. бидејќи површината на која е поставен мерниот уред отстапува повеќе од  $4^\circ$  од хоризонталата, ласерската линија почнува да трепка.

Во ваков случај, поставете го мерниот уред хоризонтално и почекајте го самонивелирањето. Штом ќе се најде мерниот уред во полето на самонивелирање од  $\pm 4^\circ$  ласерската линија свети постојано.

Работата со автоматско нивелирање не е можна надвор од опсегот на самонивелирање од  $\pm 4^\circ$  бидејќи во спротивно не може да се гарантира точноста на нивелирањето на ласерската линија.

При вибрации или промена на положбата за време на работата, мерниот уред повторно се нивелира автоматски. По повторното нивелирање, проверете ја позицијата на ласерската линија во однос на референтните точки, за да се избегнат грешките при поместување.

### Работење со функција за навалување (види слика В)

За работење со функција за навалување, притиснете го копчето **(9)**, за да светне. При работа со функција за навалување автоматиката за нивелирање е исклучена. Мерниот уред може да го држите слободно во рака или да го поставите на навалена подлога. Ласерската линија веќе не е нивелирана.

### Совети при работењето

- **За обележување, секогаш користете ја само средината на ласерската линија.** Ширината на ласерската линија се менува со оддалечувањето.

### Работење со стативот

Стативот овозможува стабилна мерна подлога што може да се подесува по висина. Поставете го мерниот уред со 1/4"-прифатот на стативот **(3)** на навојот на стативот **(11)** или обичен фото статив. Зацврстете го мерниот уред со завртка за фиксирање на стативот.

Грубо центрирајте го стативот, пред да го вклучите мерниот уред.

## Одржување и сервис

### Одржување и чистење

Постојано одржувајте ја чистотата на мерниот уред.

Не го потопувајте мерниот уред во вода или други течности.

Избришете ги нечистотиите со влажна мека крпа. Не користете средства за чистење или раствори.

Редовно чистете ги површините околу излезниот отвор на ласерот и притоа внимавајте на влакненцата.

### Замена на батеријата (види слика D)

- **Отстранетата батерија за замена држете ја подалеку од канцелариски спојувалки, монети, клучеви, клинци, завртки или други мали метални предмети, што може да предизвикаат премостување на контактите.** Краток спој меѓу контактите на батеријата како последица може да предизвика изгореници или пожар.

Заменете ја батеријата ако времето на работа е значително намалено по полнењето.

Олабавете ја завртката **(2)** со соодветен алат и извадете го поклопецот на преградата за батерии **(1)**.

Притиснете ја шајбната на приклучокот **(13)** на батеријата и извлекете го приклучокот од приклучницата **(12)**. Извадете ја батеријата **(14)** од преградата за батерии.

Вметнете нова батерија **(14)** во преградата за батерии. Користете само литиум-јонска батерија од **Bosch** наменета за овој мерен уред (број на нарачка **1 619 PS1 251**).

Турнете го приклучокот **(13)** внимателно и без примена на сила во приклучницата **(12)**, додека не се вклопи шајбната на приклучокот.

Поставете го поклопецот на преградата за батерии **(1)** и затегнете ја завртката **(2)**.

## Сервисна служба и совети при користење

### Северна Македонија

Тел.: 02/ 246 76 10



Нашиот сервисен адреси и линкови за услуги на поправка и нарачка на резервни делови можете да ги најдете на:



[www.bosch-pt.com/serviceaddresses](http://www.bosch-pt.com/serviceaddresses)

За сите прашања и нарачки на резервни делови, Ве молиме наведете го 10-цифрениот број од спецификационата плочка на производот.

## Отстранување



Мерните уреди, акумулаторите/батериите, опремата и амбалажите треба да се отстранат на еколошки прифатлив начин.



Не ги фрлајте мерните уреди и батериите во домашната канта за ѓубре!

## Само за земјите од ЕУ:

Електричната и електронската опрема или искористените батерии што веќе не се употребливи мора да се собира посебно и да се фрла на еколошки начин. Користете ги соодветните системи за собирање. Неправилното фрлање може да биде штетно за животната средина и здравјето на луѓето поради можното присуство на опасни материји.

### Батерии:

Вградената батерија мора да се исфрли одделно од мерниот уред. Оставете го мерниот уред вклучен додека батеријата не се испразни целосно. Отстранете ја батеријата од мерниот уред како што е опишано во поглавјето за замена на

батеријата. Фрлете ја отстранетата батерија во согласност со важечките закони и прописи.

## Srpski

### Bezbednosne napomene



Morate da pročitate i uvažite sva uputstva kako biste sa mernim alatom radili bez opasnosti i bezbedno. Ukoliko se merni alat ne koristi u skladu sa priloženim uputstvima, to može da ugrozi zaštitne sisteme koji su integrisani u merni alat. Nemojte dozvoliti da pločice sa upozorenjima na mernom alatu budu


nerazumljive. **DOBRO SAČUVAJTE OVA UPUTSTVA I PREDAJTE IH ZAJEDNO SA ALATOM, AKO GA PROSLEĐUJETE DALJE.**

- ▶ Pažnja - ukoliko primenite drugačije uređaje za rad ili podešavanje, osim ovde navedenih ili sprovodite druge vrste postupaka, to može dovesti do opasnog izlaganja zračenju.
- ▶ Merni alat se isporučuje sa pločicom uz upozorenje za laser (označeno u prikazu mernog alata na grafičkoj stranici).
- ▶ Ukoliko tekst na pločici sa upozorenjem za laser nije na vašem jeziku, prelepите je sa isporučenom nalepnicom na vašem jeziku, pre prvog puštanja u rad.



Ne usmeravajte laserski zrak na osobe ili životinje i ne gledajte u direktan ili reflektovani laserski zrak. Na taj način možete da zaslepите lica, prouzrokujez nezgode ili oštetite vid.

- ▶ Ako lasersko zračenje dospe u oko, morate svesno da zatvorite oči i da glavu odmah okrenete od zraka.
- ▶ Nemojte da vršite promene na laserskoj opremi.
- ▶ Nemojte koristiti laserske naočare (pribor) kao zaštitne naočare. Laserske naočare služe za bolje prepoznavanje laserskog zraka. Međutim, one ne štite od laserskog zračenja.
- ▶ Nemojte koristiti laserske naočare (pribor) kao naočare za sunce ili u saobraćaju. Laserske naočare ne pružaju potpunu UV zaštitu i smanjuju percepciju boja.

- ▶ **Merni alat sme da popravlja samo kvalifikovano osoblje i samo sa originalnim rezervnim delovima.** Time se obezbeđuje, da sigurnost mernog alata ostaje sačuvana.
  - ▶ **Ne dozvoljavajte deci da koriste laserski merni alat bez nadzora.** Mogli bi nenamerno da zaslepe druge osobe ili sebe.
  - ▶ **Ne radite sa mernim alatom u okolini ugroženoj eksplozijom, u kojoj se nalaze zapaljive tečnosti, gasovi ili prašine.** U mernom alatu mogu nastati varnice, koje bi zapalile prašinu ili isparenja.
  - ▶ **Nemojte menjati i otvarati akumulator.** Postoji opasnost od kratkog spoja.
  - ▶ **Kod oštećenja i nestručne upotrebe akumulatora može doći do isparavanja. Akumulator može da izgori ili da eksplodira.** Uzmite svež vazduh i potražite lekara ako dode do tegoba. Para može nadražiti disajne puteve.
  - ▶ **Kod pogrešne primene ili oštećenja akumulatora može doći do curenja zapaljive tečnosti iz akumulatora. Izbegavajte kontakt sa njom. Kod slučajnog kontakta isperite vodom. Ako tečnost dospe u oči, dodatno potražite i lekarsku pomoć.** Tečnost koja curi iz akumulatora može da izazove nadražaje kože ili opekotine.
  - ▶ **Baterija može da se ošteti oštrim predmetima, kao npr. ekserima ili odvijačima zavrtnjeva ili usled dejstva neke spoljne sile.** Može da dode do internog kratkog spoja i akumulatorska baterija može da izgori, dimi, eksplodira ili da se pregreje.
-  **Zaštite električni alat od prekomerne toplote, npr. takođe od konstantnog sunčevog zračenja, vatre, vode i vlage.** Inače postoji opasnost od eksplozije.
- ▶ **Koristite i puniti akumulator samo sa proizvodima ovog proizvođača.** Samo tako se akumulator štiti od opasnog preopterećenja.



**Magnet ne približavajte implantatima ili drugim medicinskim uređajima, kao što su pejsmejkeri ili insulinske pumpe.** Zbog magnetna se obrazuje polje, koje može da ugrozi funkciju implantata ili medicinskih uređaja.

- ▶ **Alat za merenje držite daleko od magnetnih nosača podataka i magnetno osetljivih uređaja.** Zbog dejstva magnetna može da dode do ireverzibilnog gubitka podataka.

## Opis proizvoda i primene

Molimo pogledajte slike na prednjem delu uputstva za upotrebu.

## Predviđena upotreba

Merni alat je namenjen za utvrđivanje i proveravanje horizontalnih linija.

Merni alat je predviđen za upotrebu u unutrašnjem prostoru.

Ovaj proizvod je potrošački laserski proizvod u skladu sa standardom EN 50689.

## Komponente sa slike

Označavanje brojevima komponenti sa slike odnosi se na prikaz mernog alata na grafičkoj stranici.

- (1) Poklopac pregrade za akumulator
- (2) Vijak poklopca pregrade za akumulator
- (3) Prijemnica za stativ 1/4"
- (4) Serijski broj
- (5) Pločica sa upozorenjem za laser
- (6) USB Type-C® utičnica<sup>a)</sup>
- (7) Prikaz statusa napunjenosti akumulatora
- (8) Izlazni otvor laserskog zraka
- (9) Taster za funkciju nagiba
- (10) Prekidač za uključivanje/isključivanje
- (11) Stativ<sup>b)</sup>
- (12) Prikjučna utičnica za akumulatoru
- (13) Priključni utikač za akumulator
- (14) Akumulator
- (15) USB kabl<sup>b)</sup>

a) USB Type-C® i USB-C® su robne marke kompanije USB Implementers Forum.

b) **Ovaj pribor ne spada u standardni obim isporuke.**

## Tehnički podaci

Linijski laser za 360°	PLL 360-1G
Broj artikla	<b>3 603 F63 M..</b>
Radno područje (prečnik) do otpr. <sup>A)</sup>	30 m
Preciznost nivelisanja <sup>b)C)D)</sup>	±0,4 mm/m
Područje samonivelisanja	±4°

**230 | Srpski****Linijski laser za 360° PLL 360-1G**

Vreme nivelisanja	< 4 s
Preporučena temperatura okruženja prilikom punjenja	0 °C ... +40 °C
Radna temperatura	-5 °C ... +40 °C
Temperatura skladištenja	-20 °C ... +50 °C
Maks. radna visina iznad referentne visine	2000 m
Maks. relativna vlažnost vazduha	90%
Stepen zaprljanosti prema standardu IEC 61010-1	2 <sup>F1</sup>
Klasa lasera	2
Tip lasera	< 10 mW, 500–540 nm
C <sub>6</sub>	10
Divergencija	50 × 10 mrad (pun ugao)
Prijemnica za stativ	1/4"
Trajanje u režimu rada pribl. <sup>B1</sup>	> 5 h
Težina	0,45 kg
Dimenzije (dužina × širina × visina)	110 × 61 × 124 mm

**Litijum-jonski akumulator**

Priključak za punjenje	USB Type-C®
Preporučeni USB Type-C® kabl	<b>1 600 A01 L6H</b>
Nominalni napon	3,6 V <sup>---</sup>
Kapacitet	2 Ah
Maksimalno vreme punjenja akumulatora (sa isključenim mernim alatom)	4 h

**Mrežni adapter (pribor)**

Izlazni napon	5,0 V <sup>---</sup>
Izlazna struja najmanje	1,0 A
Preporučeni mrežni adapter <sup>F1</sup>	
– EU	<b>2 609 120 713</b>
– UK	<b>2 609 120 718</b>

- A) Radno područje može da se smanji zbog nepovoljnih okolnih uslova (npr. direktnog sunčevog zračenja).
- B) na **20–25 °C**
- C) Kod maksimalnog područja samonivelisanja, dodatno morate da računate sa odstupanjem od **±0,2 mm/m**.
- D) Navedene vrednosti pretpostavljaju normalne do povoljne okolne uslove (npr. nema vibracija, nema magle, nema dima, nema direktnog sunčevog zračenja). Nakon jakih kolebanja temperature, može doći do odstupanja u preciznosti.
- E) Pojavljuje se neprovodljiva zaprljanost, pri čemu se očekuje privremena provodljivost prouzrokovana rošenjem.
- F) Detaljnije tehničke podatke možete pronaći ovde: <http://www.bosch-do-it.com/ecodesign>  
Za jasnu identifikaciju vašeg mernog uređaja služi broj artikla **(4)** na pločici sa tipom.

## Snabdevanje energijom mernog alata

### Punjenje akumulatora

- ▶ **Za punjenje koristite preporučeni USB mrežni adapter ili USB mrežni adapter čiji izlazni napon i minimalna izlazna struja odgovaraju zahtevima u poglavlju „Tehnički podaci“.** Obratite pažnju na uputstvo za rukovanje USB mrežnim adapterom. Preporučeni mrežni adapter: videti poglavlje „Tehnički podaci“.
- ▶ **Obratite pažnju na napon mreže!** Napon strujnog izvora mora biti usaglašen sa podacima na tipskoj pločici napojne jedinice sa utikačem.
- ▶ **Punite akumulator samo sa USB priključkom pri temperaturama okruženja između 0 °C i +40 °C.** Punjenje pri temperaturama izvan deifnisanog opsega može dovesti oštećenja akumulatora ili povećane opasnosti od požara.

**Napomena:** Litijum-jonski akumulatori se zbog međunarodnih transportnih propisa isporučuju delimično napunjeni. Da biste osigurali punu snagu akumulatora, pre prve upotrebe ga potpuno napunite.

Prikaz statusa napunjenosti akumulatora **(7)** prikazuje nivo napunjenosti akumulatora:

LED	Kapacitet
Trajno svetlo zeleno	70–100%
Trajno svetlo žuto	30–70%
Trajno svetlo crveno	10–30%
Trepćuće crveno svetlo	0–10%

Ako prikaz statusa napunjenosti akumulatora treperi **(7)** crveno, isključuju se laserski zraci.

Napunite akumulator. Povežite USB Type-C® utičnicu **(6)** pomoću odgovarajućeg USB kabela **(15)** sa USB mrežnim adapterom. Priključite USB mrežni adapter na strujnu mrežu. Merni alat može da nastavi da radi tokom punjenja.

Tokom postupka punjenja, prikaz statusa napunjenosti akumulatora prikazuje **(7)** napredak punjenja odn. grešku:

LED	Značenje
Trepćuće svetlo zeleno	Akumulator se puni
Trajno svetlo zeleno	Akumulator potpuno napunjen
Trepćuće crveno svetlo	Temperatura akumulatora izvan preporučenog temperaturnog opsega; napon punjenja ili struja punjenja neodgovarajući
Trajno svetlo crveno	Neispravan akumulator ili nije umetnut akumulator

Nakon završetka postupka punjenja, uklonite USB kabl **(15)**. Zaštitite USB Type-C® utičnicu **(6)** od prašine ili prskanja vode.

**Napomena:** Ako je potrebno, mernim alatom možete upravljati i bez umetnutog akumulatora, samo preko priključenog USB napajanja. Nakon rada, isključite merni alat iz napajanja.

## Uputstva za optimalno ophođenje sa akumulatorom u mernom alatu

Merni alat čuvajte samo u okviru dozvoljenog temperaturnog opsega u skladu sa informacijama u poglavlju „Tehnički podaci“. Ne ostavljajte merni alat leti npr. u automobilu.

Bitno skraćeno vreme rada posle punjenja pokazuje da je akumulator istrošen i da se mora zameniti.

Obratite pažnju na uputstva za uklanjanje otpada.

## Režim rada

### Puštanje u rad

- ▶ Čuvajte merni alat od vlage i direktnog sunčevog zračenja.
- ▶ **Merni alat nemojte da izlažete ekstremnim temperaturama ili promenama temperature.** Npr. nemojte ga predugo ostavljati u automobilu. U slučaju velikih kolebanja temperature, merni alat najpre ostavite da se temperuje, pre nego što ga

pustite u rad. Kod ekstremnih temperatura ili kolebanja temperatura može da se ugrozi preciznost mernog alata.

- ▶ **Izbegavajte snažne udare ili padove mernog alata.** Oštećenja mernog alata mogu negativno da utiču na preciznost. Posle snažnog udara ili pada, uporedite lasersku liniju radi kontrole sa poznatom horizontalnom ili vertikalnom referentnom linijom.
- ▶ **Isključite merni alat kada ga transportujete.** Pri isključivanju se blokira klatni uređaj, koji se inače pri jačim pokretima može oštetiti.

### Uključivanje/isključivanje

Za **uključivanje** mernog alata gurnite prekidač za uključivanje/isključivanje **(10)** u poziciju **ON**. Merni alat odmah po uključivanju odašilje obodnu lasersku liniju iz izlaznog otvora **(8)**.

- ▶ **Ne usmeravajte laserski zrak na osobe ili životinje i ne gledajte u laserski zrak čak ni sa daljeg odstojanja.**

Za **isključivanje** mernog alata pomerite prekidač za uključivanje/isključivanje **(10)** u poziciju **OFF**. Kod isključivanja se jedinica za klatno zaključava.

- ▶ **Uključeni merni alat nikad ne ostavljajte bez nadzora i isključite ga nakon korišćenja.** Laserski zrak bi mogao da zaslepi druge osobe.

### Automatsko nivelisanje

#### Rad sa automatskim nivelisanjem (videti sliku A)

Kod rada sa automatskim nivelisanjem, taster za funkciju nagiba **(9)** ne sme da svetli. Ukoliko je potrebno, pritiskom tastera za funkciju nagiba **(9)** ponovo uključite automatsko nivelisanje, tako da se taster isključi.

Postavite merni alat na vodoravnu, čvrstu podlogu ili ga pričvrstite na stativ **(11)**.

Automatsko nivelisanje automatski kompenzuje neravnine u okviru opsega samonivelisanja od  $\pm 4^\circ$ . Nivelisanje je završeno, ukoliko se laserska linija više ne pomera. Ako automatsko nivelisanje nije moguće, npr. jer stacionarna površina mernog alata odstupa više od  $4^\circ$  od horizontale, laserska linija počinje da treperi.

U tom slučaju merni alat postavite horizontalno i sačekajte samonivelisanje. Čim se merni alat nalazi u području samonivelisanja od  $\pm 4^\circ$ , laserska linija konstantno svetli.

Izvan opsega samonivelisanja od  $\pm 4^\circ$  rad sa automatskim nivelisanjem nije moguć, jer nije osigurana preciznost nivelisanja laserske linije.

U slučaju potresa ili promena položaja tokom režima rada merni alat se automatski iznova nivelše. Proverite nakon ponovnog nivelisanja poziciju laserske linije u odnosu na referentne tačke da biste izbegli greške usled pomeranja mernog alata.

### Rad sa funkcijom nagiba (videti sliku B)

Pri radu sa funkcijom nagiba, pritisnite taster za funkciju nagiba **(9)**, tako da svetli. Pri radu sa funkcijom nagiba, automatsko nivelisanje je isključeno. Možete da držite merni alat slobodno u ruci ili da ga postavite na površinu pod nagibom. Laserska linija više nije nivelisana.

### Uputstva za rad

- ▶ **Za označavanje uvek koristite sredinu laserske linije.** Širina laserske linije se menja sa udaljenošću.

### Rad sa stativom

Stativ nudi stabilnu mernu podlogu koja je podesiva po visini. Postavite merni alat sa prijemnicom za stativ 1/4" **(3)** na navoj stativa **(11)** ili običnog fotografskog stativa. Pritegnite merni alat pomoću zavrtnja za fiksiranje stativa. Centrirajte stativ grubo, pre nego što uključite merni alat.

## Održavanje i servis

### Održavanje i čišćenje

Držite merni alat uvek čist.

Ne uranjajte merni alat u vodu ili druge tečnosti.

Brišite zaprljanja sa vlažnom, mekom krpom. Nemojte koristiti sredstva za čišćenje ili rastvarače.

Čistite redovno posebno površine na izlaznom otvoru lasera i pazite pritom na dlačice.

### Zamena akumulatora (videti sliku D)

- ▶ **Držite nekorišćen akumulator dalje od kancelarijskih spajalica, novčića, ključeva, eksera, zavrtnja ili drugih malih metalnih predmeta, koji mogu prouzrokovati premošćavanje kontakata.** Kratak spoj između kontakata akumulatora može da prouzrokuje opekotine ili požar.

Zamenite akumulator ako je vreme rada značajno smanjeno nakon punjenja.

Odvijte zavrtnj **(2)** odgovarajućim alatom i skinite poklopac pregrade za akumulator **(1)**.

Pritisnite jezičak na priključnom utikaču **(13)** akumulatora i izvucite utikač iz priključne utičnice **(12)**. Izvadite akumulator **(14)** iz pregrade za akumulator.

Stavite novi akumulator **(14)** u pregradu za akumulator. Koristite samo litijum-jonski akumulator namenjen ovom mernom alatu **Bosch** (Broj narudžbine **1 619 PS1 251**).

Gurnite priključni utikač **(13)** pažljivo i bez ikakve sile u priključnu utičnicu **(12)**, dok jezičak na utikaču ne ulegne u ležište.

Stavite poklopac pregrade za akumulator **(1)** i pritegnite zavrtnaj **(2)**.

## Servisna služba i savetovanje o upotrebi

### Srpski

Tel.: +381 11 644 8546



Наши сервисне адресе и линкови за услуге поправке и наруђбу резервних делова можете пронаћи на: [www.bosch-pt.com/serviceaddresses](http://www.bosch-pt.com/serviceaddresses)

Molimo da kod svih pitanja i naručivanja rezervnih delova neizostavno navedete broj artikla sa 10 brojanih mesta prema tipskoj pločici proizvoda.

## Uklanjanje đubreta



Merne alate, akumulare/baterije, pribor i pakovanja treba predati na reciklažu koja je u skladu sa zaštitom životne sredine.



Merne alate i akumulatorske baterije/baterije nemojte bacati u kućni otpad!

### Samo za EU-zemlje:

Električni i elektronski uređaji ili istrošeni akumulatori i baterije koji više ne mogu da se koriste moraju da se skupljaju zasebno i odlože u otpad u skladu sa ekološkim propisima. Koristite naznačene sisteme za sakupljanje. Zbog mogućih opasnih materija koji se nalaze u uređaju, nepravilno odlaganje u otpad može da bude opasno za okolinu i zdravlje.

### Akumulatori/baterije:

Integrirani akumulator mora da se odlaže odvojeno od mernog alata. Ostavite merni alat uključen dok se akumulator potpuno ne isprazni. Izvadite akumulator iz mernog alata kao što je opisano u poglavlju o zameni akumulatora. Odložite demontirani akumulator u skladu sa važećim zakonima i direktivama.

## Slovenščina

### Varnostna opozorila



Preberite in upoštevajte vsa navodila, da zagotovite varno in zanesljivo uporabo merilne naprave. Če merilne naprave ne uporabljate v skladu s priloženimi navodili, lahko pride do poškodb zaščitne opreme, vgrajene v merilni napravi.

Opozorilnih nalepk na merilni napravi nikoli ne zakrivajte. TA


**NAVODILA VARNO SHRANITE IN JIH PRILOŽITE MERILNI NAPRAVI V PRIMERU PREDAJE.**

- ▶ **Pozor!** Če ne uporabljate tu navedenih naprav za upravljanje in nastavljanje oz. če uporabljate drugačne postopke, lahko to povzroči nevarno izpostavljenost sevanju.
- ▶ Merilni napravi je priložena opozorilna nalepka za laser (označena na strani shematskim prikazom merilne naprave).
- ▶ Če besedilo na varnostni nalepki za laser ni v vašem jeziku, ga pred prvim zagonom prelepite s priloženo nalepko v ustreznem jeziku.



Laserskega žarka ne usmerjajte v osebe ali živali in tudi sami ne glejte neposredno v laserski žarek ali njegov odsev. S tem lahko zaslepíte ljudi in povzročíte nesrečo ali poškodbe oči.

- ▶ Če laserski žarek usmerite v oči, jih zaprite in glavo takoj obrnite stran od žarka.
- ▶ Ne spreminjajte laserske naprave.
- ▶ Očal za opazovanje laserskega žarka (dodatna oprema) ne uporabljajte kot zaščitna očala. Očala za opazovanje laserskega žarka so namenjena boljšemu zaznavanju laserskega žarka. Ne nudijo zaščite pred laserskimi žarki.
- ▶ Očal za opazovanje laserskega žarka (dodatna oprema) ne uporabljajte kot sončna očala v prometu. Očala za opazovanje laserskega žarka ne omogočajo popolne UV-zaščite, obenem pa zmanjšujejo zaznavanje barv.
- ▶ Merilno napravo lahko popravlja samo usposobljeno strokovno osebje z originalnimi nadomestnimi deli. Na ta način bo ohranjena varnost merilne naprave.
- ▶ Otroci laserske merilne naprave ne smejo uporabljati brez nadzora. Pomotoma bi lahko zaslepili sebe ali druge.
- ▶ Z merilno napravo ne smete delati v okolju, kjer je prisotna nevarnost eksplozije in v katerem so prisotne gorljive tekočine, plini ali prah. V merilni napravi lahko nastanejo iskre, ki lahko vnamejo prah ali hlape.

- ▶ **Akumulatorske baterije ne spreminjajte in ne odpirajte.** Obstaja nevarnost kratkega stika.
  - ▶ **Če je akumulatorska baterija poškodovana ali če jo nepravilno uporabljate, lahko iz nje uhajajo pare. Akumulatorska baterija se lahko vname ali eksplodira.** Poskrbite za dovod svežega zraka in se v primeru težav obrnite na zdravnika. Pare lahko povzročijo draženje dihalnih poti.
  - ▶ **V primeru napačne uporabe ali poškodovane akumulatorske baterije lahko iz akumulatorske baterije izteče tekočina. Izogibajte se stiku z njo. Pri naključnem stiku prizadeto mesto izperite z vodo. Če pride tekočina v oko, poleg tega poiščite tudi zdravniško pomoč.** Iztekajoča akumulatorska tekočina lahko povzroči draženje kože ali opekline.
  - ▶ **Koničasti predmeti, kot so na primer žebli ali izvijači, in zunanji vplivi lahko poškodujejo akumulatorsko baterijo.** Pojavi se lahko kratek stik, zaradi katerega lahko akumulatorska baterija zgori, se osmodi, pregreje ali eksplodira.
-  **Merilno napravo zaščitite pred vročino, npr. tudi pred neposredno sončno svetlobo, ognjem, vodo in vlago.** Obstaja nevarnost eksplozije.
- ▶ **Akumulatorsko baterijo uporabljajte in polnite samo z združljivimi izdelki tega proizvajalca.** Le tako je akumulatorska baterija zaščitena pred nevarno preobremenitvijo.



**Magneta ne približujte vsadkom in drugim zdravstvenim napravam, npr. srčnim spodbujevalnikom ali inzulinskim črpalkam.** Magnet ustvari magnetno polje, ki lahko vpliva na delovanje vsadkov ali zdravstvenih naprav.

- ▶ **Merilna naprava ne sme biti v bližini magnetnih nosilcev podatkov in naprav, ki so občutljive na delovanje magneta.** Zaradi magnetnih vplivov lahko pride do nepopravljivih izgub podatkov.

## Opis izdelka in storitev

Prosimo upoštevajte slike na sprednjem delu navodila za obratovanje.

### Namenska uporaba

Merilna naprava je namenjena določanju in preverjanju vodoravnih linij.

Merilno orodje je primerno za uporabo v notranjih prostorih.

Za izdelek je laserski izdelek, namenjen potrošnikom, v skladu s standardom EN 50689.

## Komponente na sliki

Oštevilčenje naslikanih komponent se nanaša na prikaz merilne naprave na strani s shemami.

- (1) Pokrov predala za akumulatorsko baterijo
- (2) Vijak pokrova predala za akumulatorsko baterijo
- (3) Navoj za stojalo 1/4"
- (4) Serijska številka
- (5) Opozorilna ploščica laserja
- (6) Vhod USB Type-C<sup>a)</sup>
- (7) Prikaz stanja napoljenosti akumulatorske baterije
- (8) Izstopna odprtina laserskega žarka
- (9) Tipka za funkcijo nagiba
- (10) Stikalo za vklop/izklop
- (11) Stojalo<sup>b)</sup>
- (12) Priključni vhod za akumulatorsko baterijo
- (13) Priključni vtič akumulatorske baterije
- (14) Akumulatorska baterija
- (15) Kabel USB<sup>b)</sup>

a) USB Type-C® in USB-C® sta blagovni znamki USB Implementers Forum.

b) **Ta pribor ne spada v standardni obseg dobave.**

## Tehnični podatki

360-stopinjski linijski laser	PLL 360-1G
Kataloška številka	<b>3 603 F63 M..</b>
Delovno območje (premer) do pribl. <sup>A)</sup>	30 m
Natančnost niveliranja <sup>B)C)D)</sup>	±0,4 mm/m
Samonivelirno območje	±4°
Čas niveliranja	< 4 s
priporočena zunanja temperatura med polnjenjem	0 °C ... +40 °C
Delovna temperatura	-5 °C ... +40 °C
Temperatura skladiščenja	-20 °C ... +50 °C
najv. nadmorska višina uporabe	2000 m

**360-stopinjski linijski laser PLL 360-1G**

najv. relativna zračna vlažnost	90 %
Stopnja onesnaženja v skladu s standardom IEC 61010-1	2 <sup>E)</sup>
Razred laserja	2
Vrsta laserja	< 10 mW, 500–540 nm
C <sub>6</sub>	10
Odstopanje	50 × 10 mrad (polni kot)
Navoj za stojalo	1/4"
Čas delovanja pribl. <sup>B)</sup>	> 5 h
Teža	0,45 kg
Dimenzije (dolžina × širina × višina)	110 x 61 x 124 mm

**Litij-ionska akumulatorska baterija**

Priključek za polnjenje	USB Type-C®
priporočen kabel USB Type-C®	<b>1 600 A01 L6H</b>
Nazivna napetost	3,6 V <sup>---</sup>
Kapaciteta	2 Ah
Najdaljši čas polnjenja akumulatorske baterije (pri izklopljeni merilni napravi)	4 h

**Omrežni priključek (pribor)**

Izhodna napetost	5,0 V <sup>---</sup>
Izhodni tok vsaj	1,0 A
priporočeni omrežni priključek <sup>F)</sup>	
– EU	<b>2 609 120 713</b>
– UK	<b>2 609 120 718</b>

- A) Delovno območje se lahko zaradi neugodnih pogojev v okolici (na primer zaradi neposrednega sončnega sevanja) zmanjša.
- B) pri **20–25 °C**
- C) Pri največjem samonivelirnem območju je prav tako je treba upoštevati odstopanje  $\pm 0,2$  mm/m.
- D) Navedene vrednosti veljajo pri normalnih do ugodnih pogojih okolice (npr. brez treslajev, megle, dima ali neposredne sončne svetlobe). Po močnejših temperaturnih nihanjih lahko pride do odklonov natančnosti.
- E) Nastane samo neprevodna umazanija, vendar lahko kljub temu občasno pride do prevodnosti, ki jo povzroči kondenzat.
- F) Več tehničnih podatkov je na voljo na spletni strani: <http://www.bosch-do-it.com/ecodesign>  
Za nedvoumno identifikacijo vaše merilne naprave služi serijska številka (4) na tipski ploščici.

## Napajanje merilne naprave

### Polnjenje akumulatorske baterije

- ▶ **Za polnjenje uporabljajte priporočeni priključek USB ali priključek USB z izhodno napetostjo in najmanjšim dovoljenim izhodnim tokom, ki ustrežata zahtevam v poglavju „Tehnični podatki“.** Pri tem upoštevajte navodila za uporabo napajalnika USB. Priporočen priključek: glejte poglavje „Tehnični podatki“.
- ▶ **Bodite pozorni na omrežno napetost!** Napetost vira električne energije se mora ujemati s podatki na omrežnem priključku električnega orodja.
- ▶ **Akumulatorsko baterijo polnite s priključkom USB samo pri zunanji temperaturi med 0 °C in +40 °C.** Če akumulatorsko baterijo polnite zunaj tega temperaturnega razpona, jo lahko poškodujete, poleg tega pa se lahko poveča tudi nevarnost požara.

**Opomba:** litij-ionske akumulatorske baterije se zaradi mednarodnih transportnih predpisov dobavljajo delno napolnjene. Da zagotovite polno zmogljivost akumulatorske baterije, jo pred prvo uporabo popolnoma napolnite.

Prikaz stanja napoljenosti akumulatorske baterije (7) prikazuje napoljenost akumulatorske baterije med delovanjem:

LED-dioda	Kapaciteta
Zelena lučka neprekinjeno sveti	70–100 %
Rumena lučka neprekinjeno sveti	30–70 %
Rdeča lučka neprekinjeno sveti	10–30 %
Rdeča lučka utripa	0–10 %

Če prikaz stanja napoljenosti akumulatorske baterije **(7)** utripa rdeče, so laserski žarki izklopljeni.

Napolnite akumulatorsko baterijo. To storite tako, da vhod USB Type-C® **(6)** z ustreznim kablom USB **(15)** priključite na napajalnik USB. Napajalnik USB priključite na električno omrežje. Merilna naprava lahko med polnjenjem še naprej deluje.

Med polnjenjem prikaz stanja napoljenosti akumulatorske baterije **(7)** prikazuje napredek polnjenja ali napake:

LED-dioda	Pomen
Zelena lučka utripa	Akumulatorska baterija se polni
Zelena lučka neprekinjeno sveti	Akumulatorska baterija je popolnoma napolnjena
Rdeča lučka utripa	Temperatura akumulatorske baterije je zunaj priporočenega temperaturnega razpona; polnilna napetost/polnilni tok ni ustrezen/ustrezen
Rdeča lučka neprekinjeno sveti	Akumulatorska baterija je okvarjena ali ni vstavljena

Po zaključku polnjenja odstranite kabel USB **(15)**. Vhod USB Type-C® **(6)** zaščitite pred prahom in brizgi vode.

**Opomba:** po potrebi lahko merilno napravo uporabljate tudi brez vstavljene akumulatorske baterije, tj. samo s priključenim napajalnikom USB. Po koncu uporabe merilno napravo odklopite z električnega omrežja.

## Nasveti za optimalno uporabo akumulatorske baterije in merilne naprave

Merilno napravo shranjujte le v dovoljenem temperaturnem razponu, kot je navedeno v poglavju „Tehnični podatki“. Merilne naprave npr. poleti ne puščajte v avtomobilu.

Bistveno krajši čas delovanja po polnjenju pomeni, da je akumulatorska baterija izrabljena in da jo je treba zamenjati.

Upoštevajte navodila za odstranjevanje.

## Delovanje

### Uporaba

- **Merilno napravo zavarujte pred vlago in neposrednim sončnim sevanjem.**

- ▶ **Merilne naprave ne izpostavljajte ekstremnim temperaturam ali temperaturnim nihanjem.** Merilne naprave na primer ne puščajte dalj časa v avtomobilu. Počakajte, da se temperatura merilne naprave pri večjih temperaturnih nihanjih najprej prilagodi, šele nato napravo uporabite. Pri ekstremnih temperaturah ali temperaturnih nihanjih se lahko zmanjša natančnost delovanja merilne naprave.
- ▶ **Preprečite močne udarce v merilno napravo in padce na tla.** Poškodbe merilne naprave lahko vplivajo na njeno natančnost. Po močnem udarcu ali padcu za kontrolo primerjajte lasersko linijo z eno izmed znanih vodoravnih ali navpičnih referenčnih linij.
- ▶ **Med transportom izklopite merilno napravo.** Ob izklopu se nihajna enota zapahne, saj bi se sicer pri močnem premikanju lahko poškodovala.

#### Vklop/izklop

Za **vklop** merilne naprave stikalo za vklop/izklop **(10)** potisnite v položaj **ON**. Merilna naprava začne takoj po vklopu iz izstopne odprtine **(8)** projicirati obojno lasersko linijo.

- ▶ **Laserskega žarka ne usmerjajte v osebe ali živali in ne glejte vanj, tudi ne iz večje razdalje.**

Za **izklop** merilne naprave stikalo za vklop/izklop **(10)** potisnite v položaj **OFF**. Ob izklopu se nihajna enota zapahne.

- ▶ **Vklopljene merilne naprave nikoli ne puščajte brez nadzora. Po uporabi jo izklopite.** Laserski žarek lahko zaslepi druge osebe.

#### Samodejno niveliranje

##### Delo s samodejnim niveliranjem (glejte sliko A)

Pri delu s samodejnim niveliranjem tipka za funkcijo nagiba **(9)** ne sme svetiti. Po potrebi s pritiskom tipke za funkcijo nagiba **(9)** znova vklopite samodejno niveliranje, da tipka ugasne.

Postavite merilno orodje na vodoravno, trdno podlogo ali ga pritrdite na stojalo **(11)**.

Samodejno niveliranje samostojno izravna neravnine znotraj območja samodejnega niveliranja  $\pm 4^\circ$ . Niveliranje je zaključeno, ko se laserska linija ne premika več.

Laserska linija začne utripati, če samodejno niveliranje ni možno, npr. ker stojna ploskev merilne naprave od vodoravnice odstopa več kot  $4^\circ$ .

V tem primeru merilno napravo postavite v vodoravni položaj in počakajte na samodejno niveliranje. Ko je merilna naprava znotraj samonivelirnega območja  $\pm 4^\circ$ , laserska linija trajno sveti.

Zunaj samonivelirnega območja  $\pm 4^\circ$  delo s samodejnim niveliranjem ni mogoče, saj ni mogoče zagotoviti natančnosti niveliranja laserske linije.

V primeru udarcev ali spremembe položaja med delovanjem merilna naprava samodejno ponovi niveliranje. Po ponovnem niveliranju preverite položaj laserske linije glede na referenčne točke, da bi se tako izognili napakam zaradi premika merilne naprave.

### **Delo s funkcijo nagiba (glejte sliko B)**

Za delo s funkcijo nagiba pritisnite tipko za funkcijo nagiba **(9)**, da zasveti.

Pri delu s funkcijo nagiba je samodejno niveliranje izklopljeno. Merilno napravo lahko držite v roki ali pa jo položite na nagnjeno podlago. Laserska linija ni več nivelirana.

### **Navodila za delo**

► **Za označevanje vedno uporabite samo sredino laserske linije.** Širina laserske linije se spreminja z razdaljo.

### **Delo s stolalom**

Stojalo vam zagotavlja stabilno, po višini nastavljivo merilno podlago. Merilno napravo z nastavkom za stojalo 1/4" **(3)** namestite na navoj stojala **(11)** ali običajnega stojala za fotoaparate. Merilno napravo privijte z vijakom za pritrditev na stojalo.

Pred vklopom merilne naprave morate grobo naravnati stojalo.

## **Vzdrževanje in servisiranje**

### **Vzdrževanje in čiščenje**

Merilna naprava naj bo vedno čista.

Merilne naprave nikoli ne potaplajte v vodo ali v druge tekočine.

Umazanijo obrišite z vlažno, mehko krpo. Ne uporabljajte čistilnih sredstev ali topil.

Še posebej redno čistite površine ob izstopni odprtini laserja in pazite, da krpa ne bo puščala vlaken.

### **Zamenjava akumulatorske baterije (glejte sliko D)**

► **Odstranjena akumulatorska baterija, ki ste jo zamenjali, ne sme priti v stik s pisarniškiimi sponkami, kovanci, ključi, žebliji, vijaki in drugimi manjšimi kovinskimi predmeti, ki bi lahko povzročili premostitev kontaktov.** Posledice kratkega stika med akumulatorskimi kontakti so lahko opekline ali požar.

Če je čas delovanja po polnjenju znatno krajši, zamenjajte akumulatorsko baterijo.

Z ustreznim orodjem odvijte vijak **(2)** in odstranite pokrov predala za akumulatorsko baterijo **(1)**.

Pritisnite pritrdišče na priključnem vtiču akumulatorske baterije **(13)** in izvlecite priključni vtič iz priključne vtičnice **(12)**. Akumulatorsko baterijo **(14)** odstranite iz predala za akumulatorsko baterijo.

V predal za akumulatorsko baterijo vstavite novo akumulatorsko baterijo **(14)**. Uporabljajte samo litij-ionske akumulatorske baterije **Bosch**, predvidene za to merilno napravo (kat. št. **1 619 PS1 251**).

Priključni vtič **(13)** previdno in brez uporabe sile potisnite v priključno vtičnico **(12)** tako, da se pritrdišče vtiča zaskoči.

Namestite pokrov predala za akumulatorsko baterijo **(1)** inategnite vijak **(2)**.

## Servis in svetovanje o uporabi

### Slovensko

Tel.: +00 803931



Naše servisne naslove in povezave do servisnih storitev ter naročila rezervnih delov najdete na: [www.bosch-pt.com/serviceaddresses](http://www.bosch-pt.com/serviceaddresses)

Ob vseh vprašanjih in naročilih rezervnih delov nujno sporočite 10-mestno številko na tipski ploščici izdelka.

## Odlaganje



Merilne naprave, akumulatorske/običajne baterije, pribor in embalažo oddajte v okolju prijazno recikliranje.



Merilnih naprav in akumulatorskih baterij/baterij ne smete odvreči med gospodinjne odpadke!

## Zgolj za države Evropske unije:

Električno in elektronsko opremo, ki ni več uporabna, ter izrabljene baterije in akumulatorske baterije je treba zbirati ločeno in odstraniti na okolju prijazen način. Uporabite za to določene sisteme za zbiranje odpadkov. Zaradi nevarnih snovi, ki jih lahko vsebuje odpadni material, lahko nepravilno ravnanje z odpadnim materialom škoduje okolju in zdravju.

## Akumulatorske/običajne baterije:

Vgrajeno akumulatorsko baterijo je treba zavreči ločeno od merilne naprave. Merilno napravo pustite vklopljeno tako dolgo, da se akumulatorska baterija popolnoma izprazni. Odstranite akumulatorsko baterijo iz merilne naprave, kot je opisano v poglavju o

zamjenjati akumulatorske baterije. Odstranjeno akumulatorsko bateriju zavrzite u skladu z veljavnim zakoni in smernicami.

## Hrvatski

### Sigurnosne napomene



Sve upute treba pročitati i pridržavati ih se kako biste s mjernim alatom radili sigurno i bez opasnosti. Ukoliko se mjerni alat ne koristi sukladno ovim uputama, to može negativno utjecati na rad integriranih zaštitnih naprava u mjernom alatu. Znakovi opasnosti na mjernom alatu moraju ostati raspoznatljivi. OVE


**UPUTE DOBRO ČUVAJTE I DRUGOM KORISNIKU IH PREDAJTE ZAJEDNO S MJERNIM ALATOM.**

- ▶ **Oprez** – Ako koristite druge uređaje za upravljanje ili namještanje od ovdje navedenih ili izvodite druge postupke, to može dovesti do opasne izloženosti zračenju.
- ▶ Mjerni alat se isporučuje sa znakom opasnosti za laser (označen na prikazu mjernog alata na stranici sa slikama).
- ▶ Ako tekst na znaku opasnosti za laser nije na vašem materinskom jeziku, onda ga prije prve uporabe prelijepite isporučenom naljepnicom na vašem materinskom jeziku.



**Ne usmjeravajte lasersku zraku na ljude ili životinje i ne gledajte u izravnu ili reflektiranu lasersku zraku.** Time možete zaslijepiti ljude, izazvati nesreće ili oštetiti oko.

- ▶ **Ako laserska zraka pogodi oko, svjesno zatvorite oči i glavu smjesta odmaknite od zrake.**
- ▶ **Na laserskom uređaju ništa ne mijenjajte.**
- ▶ **Naočale za gledanje lasera (pribor) ne upotrebljavajte kao zaštitne naočale.** Naočale za gledanje lasera služe za bolje prepoznavanje laserske zrake, ali ne štite od laserskog zračenja.
- ▶ **Naočale za gledanje lasera (pribor) ne upotrebljavajte kao sunčane naočale ili u cestovnom prometu.** Naočale za gledanje lasera ne pružaju potpunu zaštitu od UV zračenja i smanjuju raspoznavanje boja.

- ▶ **Popravak mjernog alata prepustite samo kvalificiranom stručnom osoblju i samo s originalnim rezervnim dijelovima.** Time će se osigurati da ostane zadržana sigurnost mjernog alata.
  - ▶ **Ne dopustite djeci korištenje laserskog mjernog alata bez nadzora.** Mogla bi nehotično zaslijepiti druge osobe ili sebe same.
  - ▶ **Ne radite s mjernim alatom u okolini ugroženoj eksplozijom u kojoj se nalaze zapaljive tekućine, plinovi ili prašine.** U mjernom alatu mogu nastati iskre koje mogu zapaliti prašinu ili pare.
  - ▶ **Ne mijenjajte i ne otvarajte aku-bateriju.** Postoji opasnost od kratkog spoja.
  - ▶ **U slučaju oštećenja i nestručne uporabe aku-baterije mogu se pojaviti pare. Aku-baterija može izgorjeti ili eksplodirati.** Dovedite svježi zrak i u slučaju potrebe zatražite liječničku pomoć. Pare mogu nadražiti dišne puteve.
  - ▶ **Kod pogrešne primjene ili oštećene aku-baterije iz aku-baterije može isteći tekućina. Izbjegavajte kontakt s ovom tekućinom. Kod slučajnog kontakta ugroženo mjesto treba isprati vodom. Ako bi ova tekućina dospjela u oči, zatražite pomoć liječnika.** Istekla tekućina iz aku-baterije može dovesti do nadražaja kože ili opekлина.
  - ▶ **Oštrim predmetima kao što su npr. čavli, odvijači ili djelovanjem vanjske sile aku-baterija se može oštetiti.** Može doći do unutrašnjeg kratkog spoja i aku-baterija može izgorjeti, razviti dim, eksplodirati ili se pregrijati.
-  **Zaštite mjerni alat od vrućine, npr. također od stalnog sunčevog zračenja, vatre, vode i vlage.** Inače postoji opasnost od eksplozije.
- ▶ **Aku-bateriju koristite i punitite samo u kompatibilnim proizvodima proizvođača.** Samo na ovaj način je aku-baterija zaštićena od opasnog preopterećenja.



**Magnet ne stavljajte u blizini implantata ili drugih medicinskih uređaja npr. srčanog stimulatora ili inzulinske pumpe.** Zbog magnetna se stvara polje koje može negativno utjecati na rad implantata ili medicinskih uređaja.

- ▶ **Mjerni alat držite podalje od magnetskih nosača podataka i magnetski osjetljivih uređaja.** Uslijed djelovanja magnetna može doći do nepovratnog gubitka podataka.

## Opis proizvoda i radova

Molimo pogledajte slike na prednjem dijelu priručnika za uporabu.

## Namjenska uporaba

Mjerni alat je namijenjen za određivanje i provjeru vodoravnih linija.

Mjerni alat je prikladan za uporabu u zatvorenom prostoru.

Ovaj je potrošački laserski proizvod usklađen s normom EN 50689.

## Prikazani dijelovi alata

Numeriranje prikazanih dijelova odnosi se na prikaz mjernog alata na stranici sa slikama.

- (1) Poklopac pretinca za aku-bateriju
  - (2) Vijak poklopca pretinca za aku-baterije
  - (3) Prihvat stativa 1/4"
  - (4) Serijski broj
  - (5) Znak opasnosti za laser
  - (6) USB Type-C® utičnica<sup>a)</sup>
  - (7) Pokazivač stanja napunjenosti aku-baterije
  - (8) Izlazni otvor laserskog zračenja
  - (9) Tipka za funkciju nagiba
  - (10) Prekidač za uključivanje/isključivanje
  - (11) Stativ<sup>b)</sup>
  - (12) Priključna utičnica za aku-bateriju
  - (13) Priključni utikač aku-baterije
  - (14) Aku-baterija
  - (15) USB kabel<sup>b)</sup>
- a) USB Type-C® i USB-C® su trgovačke marke USB Implementers Forum.  
b) **Ovaj pribor ne spada u standardni opseg isporuke.**

## Tehnički podaci

Laserski nivelir za 360°	PLL 360-1G
Kataloški broj	<b>3 603 F63 M..</b>
Područje rada (promjer) do oko <sup>A)</sup>	30 m
Točnost niveliranja <sup>B)C)D)</sup>	±0,4 mm/m
Područje samoniveliranja	±4°
Vrijeme niveliranja	< 4 s

**Laserski nivelir za 360° PLL 360-1G**

Preporučena temperatura okoline kod punjenja	0 °C ... +40 °C
Radna temperatura	-5 °C ... +40 °C
Temperatura skladištenja	-20 °C ... +50 °C
Maks. rad na visini iznad referentne visine	2000 m
Maks. relativna vlažnost zraka	90 %
Stupanj onečišćenja sukladno normi IEC 61010-1	2 <sup>E)</sup>
Klasa lasera	2
Tip lasera	< 10 mW, 500–540 nm
C <sub>6</sub>	10
Divergencija	50 × 10 mrad (puni kut)
Prihvata stativa	1/4"
Vrijeme rada cca. <sup>B)</sup>	> 5 h
Težina	0,45 kg
Dimenzije (duljina × širina × visina)	110 × 61 × 124 mm

**Litij-ionska aku-baterija**

Priključak za punjenje	USB Type-C®
Preporučeni USB Type-C® kabel	<b>1 600 A01 L6H</b>
Nazivni napon	3,6 V <sup>≡</sup>
Kapacitet	2 Ah
Maks. vrijeme punjenja aku-baterije. (kada je isključen mjerni alat)	4 h

**Utični adapter (pribor)**

Izlazni napon	5,0 V <sup>≡</sup>
Izlazna struja minimalno	1,0 A
Preporučeni utični adapter <sup>F)</sup>	
- EU	<b>2 609 120 713</b>
- UK	<b>2 609 120 718</b>

**Laserski nivelir za 360°****PLL 360-1G**

– AU

**2 609 120 717**

- A) Područje rada može se smanjiti zbog nepovoljnih uvjeta okoline (npr. izravno sunčevo zračenje).
- B) na **20–25 °C**
- C) Kod maksimalnog područja samoniveliranja dodatno se može računati s odstupanjem od **±0,2 mm/m**.
- D) Navedene vrijednosti zahtijevaju normalne do povoljne uvjete okoline (npr. nema vibracija, nema magle, nema dima, nema izravnog sunčevog zračenja). Nakon velikih oscilacija temperature može doći do odstupanja točnosti.
- E) Dolazi do samo nevodljivog onečišćenja pri čemu se povremeno očekuje prolazna vodljivost uzrokovana orošenjem.
- F) Ostale tehničke podatke možete naći na: <http://www.bosch-do-it.com/ecodesign>  
Za jednoznačno identificiranje vašeg mjernog alata služi serijski broj **(4)** na tipskoj pločici.

## Napajanje mjernog alata

### Punjenje aku-baterije

- ▶ **Za punjenje upotrebljavajte preporučeni USB adapter ili USB adapter čiji izlazni napon i minimalna izlazna struja ispunjavaju zahtjeve u poglavlju „Tehnički podaci“.** Pridržavajte se uputa za uporabu USB adaptera. Za preporučeni adapter pogledajte poglavlje „Tehnički podaci“.
- ▶ **Pridržavajte se mrežnog napona!** Napon izvora struje mora se podudarati s podacima na tipskoj pločici utičnog adaptera.
- ▶ **Punite aku-bateriju s USB priključkom samo pri temperaturi okoline između 0 °C i +40 °C.** Punjenje izvan raspona temperature može oštetiti aku-bateriju ili povećati opasnost od požara.

**Napomena:** Litij-ionske aku-baterije isporučuju se djelomično napunjene zbog međunarodnih propisa o prijevozu. Kako bi se zajamčio puni učinak aku-baterije, prije prve uporabe aku-bateriju napunite do kraja.

Pokazivač stanja napunjenosti aku-baterije **(7)** pokazuje stanje napunjenosti aku-baterije tijekom rada:

LED	Kapacitet
Stalno svijetli zeleno	70–100 %
Stalno svijetli žuto	30–70 %
Stalno svijetli crveno	10–30 %
Treperi crveno	0–10 %

Ako pokazivač stanja napunjenosti aku-baterije **(7)** treperi crveno, laserske zrake se isključuju.

Napunite aku-bateriju. U tu svrhu spojite USB Type-C® utičnicu **(6)** putem prikladnog USB kabela **(15)** s USB adapterom. Priključite USB adapter na električnu mrežu. Mjerni alat se tijekom punjenja može koristiti.

Tijekom punjenja pokazivač stanja napunjenosti aku-baterije **(7)** prikazuje napredak punjenja ili pogrešku:

LED	Značenje
Treperi zeleno	Aku-baterija se puni
Stalno svijetli zeleno	Aku-baterija je potpuno napunjena
Treperi crveno	Aku-baterija je izvan preporučenog područja temperature; napon punjenja ili struja punjenja nisu prikladni
Stalno svijetli crveno	Neispravna aku-baterija ili nije umetnuta aku-baterija

Po završetku punjenja izvucite USB kabel **(15)**. Zaštite USB Type-C® utičnicu **(6)** od prašine i prskanja vode.

**Napomena:** Po potrebi možete upotrebljavati mjerni alat i bez umetnute aku-baterije, samo putem priključenog USB adaptera. Nakon rada isključite mjerni alat iz električne mreže.

### Napomene za optimalno rukovanje aku-baterijom u mjernom alatu

Čuvajte mjerni alat samo u dopuštenom području temperature prema informacijama u poglavlju „Tehnički podaci“. Mjerni uređaj ne ostavljajte npr. ljeti u automobilu.

Bitno skraćanje vremena rada nakon punjenja pokazuje da je aku-baterija istrošena i da je treba zamijeniti.

Pridržavajte se uputa za zbrinjavanje u otpad.

## Rad

### Puštanje u rad

- ▶ **Mjerni alat zaštitite od vlage i izravnog sunčevog zračenja.**
- ▶ **Mjerni alat ne izlažite ekstremnim temperaturama ili oscilacijama temperature.** Ne ostavljajte ga npr. duže vrijeme u automobilu. Mjerni alat kod većih oscilacija temperature ostavite da se temperira prije stavljanja u pogon. Kod ekstremnih temperatura ili oscilacija temperature to može se negativno utjecati na preciznost mjernog alata.

- ▶ **Izbjegavajte snažne udarce i pazite da vam mjerni alat ne ispadne.** Oštećenja mogu negativno utjecati na preciznost mjernog alata. Nakon snažnog udarca ili pada usporedite liniju lasera u svrhu provjere s poznatom vodoravnom ili okomitom referentnom linijom.
- ▶ **Isključite mjerni alat ako ćete ga transportirati.** Kod isključivanja će se blokirati njišuća jedinica, koja bi se inače mogla oštetiti kod većeg gibanja.

### Uključivanje/isključivanje

Za **uključivanje** mjernog alata pomaknite prekidač za uključivanje/isključivanje **(10)** u položaj **ON**. Mjerni alat odmah nakon uključivanja emitira rotirajuću liniju lasera iz izlaznog otvora **(8)**.

- ▶ **Ne usmjeravajte lasersku zraku na ljude ili životinje i ne gledajte izravno u lasersku zraku, niti s veće udaljenosti.**

Za **isključivanje** mjernog alata pomaknite prekidač za uključivanje/isključivanje **(10)** u položaj **OFF**. Kod isključivanja će se blokirati njišuća jedinica.

- ▶ **Uključeni mjerni alat ne ostavljajte bez nadzora i isključite ga nakon uporabe.** Laserska zraka bi mogla zaslijepliti ostale osobe.

### Nivelacijska automatika

#### Rad s nivelacijskom automatikom (vidjeti sliku A)

Pri radu s nivelacijskom automatikom ne smije svijetliti tipka za funkciju nagiba **(9)**. Po potrebi ponovno uključite nivelacijsku automatiku pritiskom na tipku za funkciju nagiba **(9)** tako da se tipka ugasi.

Postavite mjerni alat na vodoravnu, čvrstu podlogu ili ga pričvrstite na stativ **(11)**.

Nivelacijska automatika izjednačava automatski neravnine unutar područja samoniveliranja od  $\pm 4^\circ$ . Niveliranje je završeno čim se linija lasera više ne pomiče.

Ako nivelacijska automatika nije moguća, npr. jer čvrsta podloga mjernog alata odstupa više od  $4^\circ$  horizontale, linija lasera počinje treperiti.

U tom slučaju postavite mjerni alat u vodoravni položaj i pričekajte samoniveliranje. Čim se mjerni alat ponovno nađe unutar područja samoniveliranja od  $\pm 4^\circ$ , linija lasera će stalno svijetliti.

Rad s nivelacijskom automatikom nije moguć izvan područja samoniveliranja od  $\pm 4^\circ$  jer inače nije osigurana točnost niveliranja linije lasera.

U slučaju vibracija ili promjene položaja tijekom rada mjerni alat će se automatski ponovno iznivelirati. Nakon ponovnog niveliranja provjerite položaj linije lasera u odnosu na referentne točke kako bi se izbjegle pogreške zbog pomicanja mjernog alata.

### Rad s funkcijom nagiba (vidjeti sliku B)

Za rad s funkcijom nagiba pritisnite tipku za funkciju nagiba **(9)** tako da zasvijetli.

Pri radu s funkcijom nagiba isključena je nivelacijska automatika. Možete slobodno u ruci držati mjerni alat ili ga postaviti na nagnutu podlogu. Linija lasera više nije nivelirana.

### Upute za rad

- ▶ **Za označavanje uvijek koristite samo sredinu linije lasera.** Širina linije lasera mijenja se s udaljenošću.

### Rad sa stativom

Stativ pruža stabilnu podlogu za mjerenje podesivo po visini. Stavite mjerni alat s prihvatom stativa 1/4" **(3)** na navoj stativa **(11)** ili uobičajenog stativa za fotoaparate. Mjerni alat pričvrstite vijkom za fiksiranje stativa.

Stativ grubo izravnajte prije uključivanja mjernog alata.

## Održavanje i servisiranje

### Održavanje i čišćenje

Mjerni alat održavajte uvijek čistim.

Mjerni alat ne uranjajte u vodu ili druge tekućine.

Prijavaštinu obrišite vlažnom, mekom krpom. Ne upotrebljavajte sredstva za čišćenje ili otapala.

Posebno redovito čistite površine na izlaznom otvoru lasera i pritom pazite na vlakna.

### Zamjena aku-baterije (vidjeti sliku D)

- ▶ **Aku-baterije izvađene radi zamjene držite dalje od uredskih spajalica, kovanica, ključeva, čavala, vijaka ili drugih sitnih metalnih predmeta koji bi mogli uzrokovati premošćenje kontakata.** Kratki spoj između kontakata aku-baterije može imati za posljedicu opekline ili požar.

Zamijenite aku-bateriju ako je vrijeme rada nakon punjenja znatno skraćeno.

Otpustite vijak **(2)** prikladnim alatom i skinite poklopac pretinca za aku-bateriju **(1)**.

Pritisnite spojnicu na priključnom utikaču **(13)** aku-baterije i izvucite priključni utikač iz priključne utičnice **(12)**. Izvadite aku-bateriju **(14)** iz pretinca za aku-bateriju.

Stavite novu aku-bateriju **(14)** u pretinac za aku-bateriju. Upotrebljavajte isključivo **Bosch** litij-ionsku aku-bateriju predviđenu za ovaj mjerni alat (kataloški broj **1 619 PS1 251**).

Pažljivo gurnite priključni utikač **(13)** i bez uporabe sile u priključnu utičnicu **(12)** tako da se spojnica utikača uglavi.

Umetnite poklopac pretinca za aku-bateriju **(1)** i pritegnite vijak **(2)**.

## Servisiranje i savjetovanje o primjeni

### Hrvatski

Tel.: +385 12 958 051



Naši servisni adrese i poveznice za uslugu popravka i narudžbu rezervnih dijelova možete pronaći na: [www.bosch-pt.com/serviceaddresses](http://www.bosch-pt.com/serviceaddresses)

U slučaju upita ili naručivanja rezervnih dijelova, molimo vas obavezno navedite 10-znamenkasti kataloški broj s tipske pločice proizvoda.

## Zbrinjavanje



Mjerne alate, aku-baterije/baterije, pribor i ambalažu treba dovesti na ekološki prihvatljivo recikliranje.



Mjerne alate i aku-baterije/baterije ne bacajte u kućni otpad!

### Samo za zemlje EU:

Električni i elektronski uređaji ili iskorišteni akumulatori/baterije koji više nisu uporabivi, moraju se odvojeno sakupljati i zbrinuti na ekološko prihvatljiv način. Koristite predviđene sustave prikupljanja otpada. Nepravilno zbrinjavanje može biti štetno za okoliš i zdravlje zbog opasnih tvari koje može sadržavati.

### Aku-baterije/baterije:

Integrirana aku-baterija mora se odlagati odvojeno od mjernog alata. Ostavite mjerni alat uključen sve dok se aku-baterija potpuno ne isprazni. Izvadite aku-bateriju iz mjernog alata kako je opisano u poglavlju za zamjenu aku-baterije. Zbrinite izvađenu aku-bateriju u skladu s važećim zakonima i smjernicama.

## Eesti

### Ohutusnõuded



Möötmeseadmega ohutu ja täpse töö tagamiseks lugege kõik juhised hoolikalt läbi ja järgige neid. Kui mööteseadmeme kasutamisel eiratakse käesolevaid juhiseid, siis võivad mööteseadmese sisseehitatud kaitseadised kahjustada saada. Ärge katke kinni mööteseadmemele olevaid hoiatusmärgiseid.

#### HOIDKE KÄESOLEVAD JUHISED HOOLIKALT ALLES JA MÖÖTESEADMME DASIANDMISEL PANGE KAASA KA JUHISED.

- ▶ Ettevaatust – käesolevas juhendis nimetatud käsitsus- või justeerimiseadmetest erinevate seadmete kasutamisel või muul viisil toimides võib laserkiirgus muutuda ohtlikuks.
- ▶ Mööteseade tarnitakse koos laseri hoiatussildiga (tähistatud mööteriista kujutisel jooniste leheküljel).
- ▶ Kui laseri hoiatussildi tekst ei ole teie riigis kõneldavas keeles, kleepige see enne tööriista esmakordset kasutuselevõttu üle kaasasoleva, teie riigikeeles oleva kleebisega.



Ärge suunake laserkiirt inimeste ega loomade peale ja ärge vaadake ka ise otsese või peegelduva laserkiire sisse. Seetõttu võite te inimesi pimestada, õnnetusi põhjustada või silmi kahjustada.

- ▶ Kui laserkiir tabab silma, tuleb silmad teadlikult sulgeda ja pea laserkiire tasandilt viivitamatult välja viia.
- ▶ Ärge tehke laserseadmes mingeid muudatusi.
- ▶ Ärge kasutage laserikiire nähtavust parandavaid prille (lisavarustus) kaitseprillidena. Prillid teevad laserikiire paremini nähtavaks, kuid ei kaitse laserikiirguse eest.
- ▶ Ärge kasutage laserikiire nähtavust parandavaid prille (lisavarustus) päikesepillidena ega autot juhtides. Laserikiire nähtavust parandavad prillid ei paku täielikku kaitset UV-kiirguse eest ja vähendavad värvide eristamise võimet.
- ▶ Laske mööteseadet parandada ainult kvalifitseeritud tehnikutel, kes kasutavad originaalvaruosi. Nii tagate mööteseadmeme ohutu töö.
- ▶ Ärge laske lastel kasutada lasermööteseadet ilma järelevalveta. Lapsed võivad teisi inimesi või ennast kogemata pimestada.

- ▶ **Ärge töötage mõõteseadmega plahvatusohtlikus keskkonnas, kus leidub tuleohtlikke vedelikke, gaase või tolmu.** Mõõteseadmes võivad tekkida sädemed, mille toimel võib tolmu või auru süttida.
- ▶ **Ärge muutke ega avage akut.** On lühiseoht.
- ▶ **Aku vigastamise ja ebaõige käsitlemise korral võib akust eralduda auru. Aku võib põlema süttida või plahvatada.** Õhutage ruumi, halva enesetunde korral pöörduge arsti poole. Aured võivad ärritada hingamisteid.
- ▶ **Väärkasutuse või kahjustatud aku korral võib süttiv vedelik välja voolata. Vältige sellega kokkupuudet. Juhusliku kokkupuute korral loputage veega. Kui vedelik satub silma, pöörduge ka arsti poole.** Väljavoolav akuvedelik võib põhjustada nahaärritusi või põletusi.
- ▶ **Teravad esemed, näiteks naelad või kruvikeerajad, samuti löögid, põrutused jmt võivad akut kahjustada.** Akukontaktide vahel võib tekkida lühis ja aku võib süttida, suitsetama hakata, plahvatada või üle kuumeneda.



**Kaitske mõõteriista kuumuse, nt ka kestva päikesekiirguse, tule, vee ja niiskuse eest.** Esineb plahvatusoht.

- ▶ **Kasutage ja laadige akut ainult ühilduvates valmistaja toodetes.** Ainult nii on aku kaitstud ohtliku ülekoormuse eest.



**Hoidke magnet eemal implantaatidest ja muudest meditsiinilistest seadmetest, nagu nt südamestimulaator või insuliinipump.** Magnet tekitab välja, mis võib implantaatide ja meditsiiniliste seadmete talitlust mõjutada.

- ▶ **Hoidke mõõteriist eemal magnetilistest andmekandjatest ja magnetiliselt tundlikest seadmetest.** Magnetite toime võib andmed pöördumatult hävitada.

## Toote kirjeldus ja kasutusjuhend

Järgige kasutusjuhendi eesmisel osal toodud jooniseid.

### Nõuetekohane kasutamine

Mõõteriist on ette nähtud horisontaalsete joonte tuvastamiseks ja ülekontrollimiseks.

Mõõteseadme sobib kasutamiseks sisetingimustes.

Käesolev toode on tarbijatele mõeldud lasertood, mis vastab standardile EN 50689.

### Kujutatud komponendid

Kujutatud komponentide numeratsiooni aluseks on jooniseleheküljel toodud numbrid.

## 256 | Eesti

- (1) Akupesa kaas
- (2) Akupesa kaane kruvi
- (3) Statiivikinnitus 1/4"
- (4) Seerianumber
- (5) Laseri hoiatussilt
- (6) USB Type C® pesa<sup>a)</sup>
- (7) Aku laetuse taseme näit
- (8) Laserkiire väljumisava
- (9) Kallutamiskomplekti nupp
- (10) Sisse-/väljalüliti
- (11) Statiiv<sup>b)</sup>
- (12) Aku ühenduspesa
- (13) Aku ühenduspistik
- (14) Aku
- (15) USB-kaabel<sup>b)</sup>

a) USB Type-C® ja USB-C® on USB Implementers Forumi margitähised.

b) **See tarvik ei kuulu standard-tarnekomplekti.**

### Tehnilised andmed

360° joonlaser	PLL 360-1G
Tootenumbr	<b>3 603 F63 M..</b>
Tööpiirkond (läbimõõt) kuni ca. <sup>A)</sup>	30 m
Loodimistäpsus <sup>B)C)D)</sup>	±0,4 mm/m
Iseloodimise vahemik	±4°
Nivelleerumisaeg	< 4 s
Soovitatav keskkonnatemperatuur laadimisel	0 °C ... +40 °C
Töötemperatuur	-5 °C ... +40 °C
Hoiutemperatuur	-20 °C ... +50 °C
Maks. töökõrgus üle merepinna	2000 m
Maks. suhteline õhuniiskus	90%
Määrdumisaste vastavalt standardile IEC 61010-1	2 <sup>E)</sup>

**360° joonlaser** **PLL 360-1G**

Laseri klass	2
Laseri tüüp	< 10 mW, 500–540 nm
C <sub>6</sub>	10
Hälve	50 × 10 mrad (täispööre)
Statiivikinnitus	1/4"
Tööaeg u. <sup>B)</sup>	> 5 h
Kaal	0,45 kg
Mõõtmed (pikkus × laius × kõrgus)	110 × 61 × 124 mm

**Liitiumioonaku**

Laadimisühendus	USB Type C®
Soovitatav USB Type C® kaabel	<b>1 600 A01 L6H</b>
Nimipinge	3,6 V <sup>---</sup>
Mahtuvus	2 Ah
Max aku laadimise aeg (väljalülitatud mõõteriista korral)	4 h

**Pistiktoiteplokk (lisavarustus)**

Väljundpinge	5,0 V <sup>---</sup>
Väljundvool vähemalt	1,0 A
Soovitatav pistiktoiteplokk <sup>F)</sup>	
– EL	<b>2 609 120 713</b>
– UK	<b>2 609 120 718</b>
– AU	<b>2 609 120 717</b>

A) Ebasoodsad keskkonnatingimused (nt otsene päikesekiirgus) võivad tööpiirkonda vähendada.

B) temperatuuril **20–25 °C**

C) Maksimaalse isenivelleerumiskiirguse korral tuleb lisaks arvestada kõrvalekaldega **±0,2 mm/m**.

D) Näidatud väärtused eeldavad normaalseid kuni soodsaid keskkonnatingimusi (nt vibratsiooni, udu, suitsu, otsese päikesekiirguse puudumine). Suurte temperatuurikõikumiste järel võib tekkida täpsushälbeid.

E) Esineb ainult mittejuhtiv määrduimine, mis võib aga ajutiselt kondensatsiooni tõttu juhtivaks muutuda.

F) Muud tehnilised andmed leiate veebiaadressilt <http://www.bosch-do-it.com/ecodesign>

Teie mõõteseadme ühetähenduslikuks identimiseks kasutatakse tüübisildil olevat seerianumbrit **(4)**.

## Mõõteseadme energiavarustus

### Aku laadimine

- ▶ **Kasutage laadimiseks soovitatavat USB-toiteplokki või USB-toiteplokki, mille väljundpinge ja minimaalne väljundvool vastavad peatükis "Tehnilised andmed" toodud nõuetele. Järgige USB-toiteploki kasutusjuhendit.** Soovitatavat toiteplokki vaata "Tehnilistest andmetest".
- ▶ **Pöörake tähelepanu võrgupingele!** Vooluallika pinge peab vastama pistiktoiteploki tüübisildil märgitud andmetele.
- ▶ **Laadige akut USB-ühenduse kaudu ja ainult keskkonnatemperatuuri vahemikus 0 °C kuni +40 °C.** Aku laadimine väljaspool lubatud temperatuurivahemikku võib akut kahjustada või tuleohtu suurendada.

**Juhis:** liitiumioonakud tarnitakse tehaseset rahvusvaheliste transpordieeskirjade põhjal osaliselt laetutena. Selleks et aku täielikku võimsust tagada, laadige aku enne esimest kasutamist täielikult täis.

Aku laetuse taseme näit **(7)** näitab töö ajal aku laetuse taset:

LED	Mahtuvus
Roheline pidev tuli	70–100%
Kollane pidev tuli	30–70%
Punane pidev tuli	10–30%
Punane vilkuv tuli	0–10%

Kui aku laetuse taseme näit **(7)** punaselt vilgub, lülituvad laserikiired välja.

Laadige akut. Selleks ühendage USB Type-C®-pesa **(6)** sobiva USB-kaabli **(15)** abil USB-toiteploki. Ühendage USB-toiteplokk vooluvõrku. Mõõteriista saab laadimise ajal edasi kasutada.

Laadimise ajal näitab aku laetuse taseme näit **(7)** laadimise edenemist ja vgu.

LED	Tähendus
Roheline vilkuv tuli	Aku laeb
Roheline pidev tuli	Aku on täis laetud
Punane vilkuv tuli	Aku temperatuur ei ole soovitatavas temperatuurivahemikus; laadimispinge või laadimisvool ei sobi
Punane pidev tuli	Aku on rikkis või akut ei ole sisestatud

Eemaldage laadimistoimingu lõpetamise järel USB-kaabel **(15)**. Kaitske USB Type-C®-pesa **(6)** tolmu ja veepritsmete eest.

**Suunis:** vajaduse korral saab mõõteriista kasutada ka ilma akuta, ainult ühendatud USB-toiteploki kaudu. Pärast kasutamist lahutage mõõteriist vooluvõrgust.

### Sisestatud akuga mõõteriista käitlemise suunised

Hoidke mõõteriista ainult peatükis „Tehnilised andmed“ toodud lubatud temperatuurivahemikus. Ärge jätke mõõteriista nt suvel autosse.

Oluliselt lühenenud kasutusaeg pärast laadimist näitab, et aku on muutunud kasutuskõlbmatuks ja tuleb välja vahetada.

Järgige ringlussevõtu juhiseid.

## Töö

### Seadme kasutuselevõtt

- ▶ **Kaitske mõõteriista niiskuse ja otsese päikesekiirguse eest.**
- ▶ **Ärge jätke mõõteriista äärmuslike temperatuuride ja temperatuurikõikumiste kätte.** Ärge jätke seda nt pikemaks ajaks autosse. Suurte temperatuurikõikumiste korral laske mõõteriistal enne kasutuselevõtmist esmalt keskkonnatemperatuuriga kohaneda. Äärmuslike temperatuuride või temperatuurikõikumiste korral võib mõõteriista täpsus väheneda.
- ▶ **Vältige tugevaid lööke või mõõteseadme kukkumist.** Kahjustused võivad mõjutada mõõteseadme täpsust. Võrrelge pärast tugevat lööki või kukkumist laserjoont kontrolliks mõne tuntud horisontaalse või vertikaalse laserjoonega.
- ▶ **Transpordi ajaks lülitage mõõteseadet välja.** Väljalülitamisel lukustatakse pendlisõlm, mida järsud liigutused võiksid kahjustada.

### Sisse-/väljalülitamine

Mõõteriista **sisselülitamiseks** lükake sisse-/väljalüliiti (10) asendisse **ON**. Mõõteriist saadab koheselt pärast sisselülitamist väljumisavast (8) ümbritseva laserjoone välja.

- ▶ **Ärge suunake laserkiirt inimestele ja loomadele ning ärge vaadake ise laserkiirt ka suure vahemaa tagant.**

Mõõteriista **väljalülitamiseks** lükake sisse-/väljalüliiti (10) asendisse **OFF**.

Väljalülitamisel pendlisõlm lukustatakse.

- ▶ **Ärge jätke sisselülitatud mõõteseadet järelevalveta ja lülitage mõõteseadet pärast kasutamist välja.** Laserkiir võib teisi inimesi pimestada.

## Nivelleerimisautomaatika

### Nivelleerimisautomaatikaga töötamine (vaata joonist A)

Nivelleerimisautomaatikaga töötamise korral ei tohi kallutusfunktsiooni nupp **(9)** põleda. Lülitage vajaduse korral kallutusfunktsiooni nupu **(9)** vajutamise teel nivelleerimisautomaatika uuesti sisse, nii et nupp kustub.

Asetage mõõteriist horisontaalsele kindlale aluspinnale või kinnitage statiivile **(11)**.

Nivelleerimisautomaatika kompenseerib isenivelleerumise piirkonnas  $\pm 4^\circ$  olevad ebatasasused automaatselt. Nivelleerimine on lõpule viidud niipea, kui laserjoon enam ei liigu.

Kui automaatne nivelleerumine pole võimalik, nt kuna mõõteriista seisupind rohkem kui  $4^\circ$  horisontaalsest kõrvale kaldub, siis hakkab laserjoon vilkuma.

Taolisel juhul pange mõõteriist horisontaalselt üles ja oodake isenivelleerumine ära. Niipea kui mõõteriist isenivelleerumise piirkonna  $\pm 4^\circ$  sees paikneb, põleb laserjoon püsivalt.

Väljaspool isenivelleerumise piirkonda  $\pm 4^\circ$  pole nivelleerimisautomaatikaga töötamine võimalik, kuna midu pole laserjoone nivelleerimistäpsus tagatud.

Raputuste või asendi muutuste korral käitumise ajal nivelleeritakse mõõteriist automaatselt uuesti. Selleks et vältida vigu mõõteriista nihkumise tõttu, kontrollige pärast uuesti nivelleerimist üle laserjoone asukoht referentspunktide suhtes.

### Kallutusfunktsiooniga töötamine (vaata joonist B)

Kallutusfunktsiooniga töötamise jaoks vajutate kallutusfunktsiooni nuppu **(9)**, nii et see süttib.

Kallutusfunktsiooniga töötamise korral on nivelleerimisautomaatika välja lülitatud. Te võite mõõteriista vabalt käes hoida või selle kallutatud aluse peale asetada. Laserjoont enam ei nivelleerita.

## Töösuunised

► **Kasutage märgistamiseks alati ainult laseri joone keskpunkti.** Laseri joone laius muutub kaugusega.

### Töötamine statiiviga

Statiiv pakub stabiilset, reguleeritava kõrgusega mõõtmissalust. Asetage mõõteseadete statiivi kinnituskohaga  $1/4''$  **(3)** statiivi **(11)** või standardse fotostatiivi keermele.

Kinnitage mõõteseadete statiivi kinnituskrugi abil.

Enne mõõteseadme sisselülitamist joondage statiiv esialgselt.

## Hooldus ja korrashoid

### Hooldus ja puhastamine

Hoidke mõõteriist alati puhas.

Ärge kastke mõõteriista vette ega muudesse vedelikesse.

Eemaldage määrdumised niiske, pehme riidelapiga pühkides. Ärge kasutage puhastusvahendeid ega lahusteid.

Puhastage regulaarselt eriti laseri väljumisava juures olevaid pindu ja jälgige, et sinna ei jääks puhastuslapist niidiotsakesi.

### Aku vahetamine (vt jn D)

► **Hoidke vahetamiseks väljavõetud aku eemal kirjaklambritest, müntidest, võtmetest, naeltest, kruvidest ja teistest väikestest metallesemetest, mis võivad klemmid omavahel lühistada.** Lühis aku klemmide vahel võib põhjustada põletusi või tulekahju.

Kui kasutusaeg pärast aku laadimist on oluliselt lühem, vahetage aku välja.

Keerake kruvi **(2)** sobiva tööriistaga lahti ja eemaldage akupesaga kaas **(1)**.

Vajutage klapp aku ühenduspistikul **(13)** sisse ja tõmmake ühenduspistik ühenduspesast **(12)** välja. Võtke aku **(14)** akupesast välja.

Pange uus aku **(14)** akupesasse. Kasutage ainult selle mõõteriista jaoks ette nähtud **Bosch** liitiumioonakut (tellimisnumber **1 619 PS1 251**).

Lükake ühenduspistik **(13)** ettevaatlikult ja ilma jõudu kasutamata nii kaugele ühenduspessa **(12)**, kuni pistiku klapp fikseerub.

Pange akupesaga kaas **(1)** peale ja keerake kruvi **(2)** kinni.

### Klienditeenindus ja müüjijärgne nõustamine

#### Eesti Vabariik

Tel.: (+372) 6549 575



Meie teenindusadressid ja lingid remonditeenusele ning varuosade tellimisele leiata aadressilt: [www.bosch-pt.com/serviceaddresses](http://www.bosch-pt.com/serviceaddresses)

Päringute esitamisel ja varuosade tellimisel teatage meile kindlasti toote tüübisildil olev 10-kohaline tootenumber.

## Jātmekāitlus



Mōoteseadmed, akud/patareid, lisavarustus ja pakendid tuleb suunata keskkonnasaāstlikult taaskasutusse.



Ārge visake mōoteseadmeid ega patareisid olmejāatmete hulka!

### Ūksnes EL liiemesriikidele:

Elektri- ja elektronikaseadmed vōi kasutatud akud/patareid, mis enam kasutuskōbliglikud pole, peab eraldi kokku koguma ning keskkonnasaōbralikud viisid kasutusest kōrvaldama. Kasutage selleks ettenāhtud kogumissūsteeme. Vale jātmekāitlus vōib nendes sisalduvate vōimalike ohtlike ainete tōttu keskkonda ja tervist kahjustav olla.

### Akud/patareid:

Integreerit akud tuleb jātmekāitlusse anda mōōteriistast eraldi. Jātke mōōteriist sisselūlitatuku, kuni akud on tāielikult tūhjenenu. Vōtke akud mōōteriistast vālja, nagu on kirjeldatuku akud vahtamisu peatūkis. Andke eemaldatuku akud jātmekāitlusse vastavalt kehtivetele seaduste un ja mārūstele.

## Latviešu

### Drošības noteikumi



Lai varētu droši strādāt ar mērinstrumentu, rūpīgi izlasiet un ievērojiet visus šeit sniegtos norādījumus. Ja mērinstruments netiek lietots atbilstīgi šeit sniegtajiem norādījumiem, tas var nelabvēlīgi ietekmēt tā aizsargfunkcijas. Raugieties, lai brīdinošās uzlīmes uz mērinstrumenta vienmēr būtu labi salasāmas. **PĒC IZLASĪŠANAS SAGLABĀJIET ŠOS NORĀDĪJUMUS; JA NODODAT MĒRINSTRUMENTU TĀLĀK, NODROŠINIET TOS KOPĀ AR MĒRINSTRUMENTU.**

- ▶ Uzmaniību – ja tiek veiktas citas darbības vai lietotas citas regulēšanas ierīces, nekā norādīts šeit vai citos procedūru aprakstos, tas var radīt bīstamu stāvokli iedarbību.
- ▶ Mērinstruments tiek piegādāts kopā ar lāzera brīdinājuma zīmi (tā ir atzīmēta grafiskajā lappusē parādītajā mērinstrumenta attēlā).

- ▶ **Ja brīdinājuma uzlimes teksts nav jūsu valsts valodā, pirms izstrādājuma lietošanas pirmo reizi uzlīmējiet uz tās kopā ar izstrādājumu piegādāto uzlīmi jūsu valsts valodā.**



**Neversiet lāzera staru citu personu vai mājdzīvnieku virzienā un neskatieties tiešajā vai atstarotajā lāzera starā.** Šāda rīcība var apžilbināt tuvumā esošās personas, izraisīt nelaimes gadījumus vai pat bojāt redzi.

- ▶ **Ja lāzera stars iespid acīs, nekavējoties aizveriet tās un izkustiniet galvu tā, lai tā neatrastos lāzera starā.**
- ▶ **Neveiciet nekādas izmaiņas ar lāzera ierīci.**
- ▶ **Nelietojiet lāzera skatbrilles (piederums) kā aizsargbrilles.** Lāzera skatbrilles ir paredzētas lāzera stara redzamības uzlabošanai, taču tās nespēj pasargāt acis no lāzera starojuma.
- ▶ **Nelietojiet lāzera skatbrilles (piederums) kā saules brilles vai kā brilles, vadot satiksmes līdzekli.** Lāzera skatbrilles nenodrošina pilnvērtīgu aizsardzību no ultravioletā starojuma un pasliktina krāsu izšķiršanas spēju.
- ▶ **Nodrošiniet, lai mērinstrumentu remontētu vienīgi kvalificēti remonta speciālisti, nomaīnai izmantojot oriģinālās rezerves daļas.** Tas ļaus saglabāt vajadzīgo darba drošības līmeni, strādājot ar mērinstrumentu.
- ▶ **Neļaujiet bērniem lietot lāzera mērinstrumentu bez pieaugušo uzraudzības.** Viņi var nejauši apžilbināt tuvumā esošās personas vai sevi.
- ▶ **Nestrādājiet ar mērinstrumentu sprādzienbīstamās vietās, kur atrodas viegli degoši šķidrumi, gāzes vai putekļi.** Mērinstrumentā var rasties dzirksteles, kas var izraisīt putekļu vai tvaiku aizdegšanos.
- ▶ **Neatveriet akumulatoru un neveiciet tam nekādas modifikācijas.** Pastāv issléguma risks.
- ▶ **Bojājuma vai nepareizas lietošanas rezultātā akumulators var izdalīt kaitīgus izgarojumus. Akumulators var aizdegties vai sprāgt.** Ielaidiet telpā svaigu gaisu un smagākos gadījumos meklējiet ārsta palīdzību. Izgarojumi var izraisīt elpošanas ceļu kairinājumu.
- ▶ **Ja akumulators ir bojāts vai tiek nepareizi lietots, no tā var izplūst šķidrains elektrolīts. Nepieļaujiet elektrolīta nonākšanu saskarē ar ādu. Ja tas tomēr ir nejauši noticis, noskalojiet elektrolītu ar ūdeni. Ja elektrolīts nonāk acīs, nekavējoties griezieties pēc palīdzības pie ārsta.** No akumulatora izplūdušais elektrolīts var izraisīt ādas iekaisumu vai pat apdegumu.
- ▶ **Iedarbojoties uz akumulatoru ar smailu priekšmetu, piemēram, ar naglu vai skrūvgriezi, kā arī ārēja spēka iedarbības rezultātā akumulators var tikt bojāts.**

Tas var radīt iekšēju isslēgumu, kā rezultātā akumulators var aizdegties, dūmot, eksplodēt vai pārkarst.



**Sargājiet mērinstrumentu no karstuma, piemēram, no ilgstošas saules staru iedarbības, uguns, ūdens un mitruma.** Tas var izraisīt sprādzienu.

- ▶ **Izmantojiet un uzlādējiet akumulatoru tikai ar saderīgiem ražotāja izstrādājumiem.** Tikai tā akumulatoru var pasargāt no bīstamas pārslodzes.



**Nenovietojiet magnētu implantu vai cita medicīniska aprīkojuma tuvumā, piemēram, elektrokardiosimulatora vai insulīna pumpja tuvumā.** Magnēts rada lauku, kas var ietekmēt implantātu vai medicīnisko ierīču darbību.

- ▶ **Netuviniet mērinstrumentu magnētiskajiem datu nesējiem un ierīcēm, ko spēj ietekmēt magnētiskais lauks.** Magnētu iedarbība var izraisīt neatgriezeniskus informācijas zudumus.

## Izstrādājuma un tā funkciju apraksts

Lūdzam ņemt vērā lietošanas instrukcijas beigās redzamos attēlus.

### Paredzētais pielietojums

Mērinstruments ir paredzēts horizontālu līniju iezīmēšanai un pārbaudei.

Mērinstruments ir paredzēts lietošanai telpās.

Šis izstrādājums ir patērīga lāzera izstrādājums saskaņā ar standartu EN 50689.

### Attēlotās sastāvdaļas

Attēloto sastāvdaļu numerācija sakrīt ar numuriem mērinstrumenta attēlā, kas sniegts grafiskajā lappusē.

- (1) Akumulatora nodalījuma vāks
- (2) Akumulatora nodalījuma vāka skrūve
- (3) Statīva stiprinājuma 1/4" vītne
- (4) Sērijas numurs
- (5) Lāzera brīdinājuma uzlīme
- (6) USB Type-C® ligzda<sup>a)</sup>
- (7) Akumulatora uzlādes pakāpes indikators
- (8) Lāzera stara izvadlūka
- (9) Sasvēršanas funkcijas taustiņš

- (10) Ieslēdzējs/izslēdzējs
- (11) Statīvs<sup>b)</sup>
- (12) Akumulatora pieslēgvietā
- (13) Akumulatora savienotāja spraudnis
- (14) Akumulators
- (15) USB kabelis<sup>b)</sup>

a) USB Type-C® un USB-C® ir firmas USB Implementers Forum tirdzniecības zīmes.

b) **Šie piederumi neietilpst standarta piegādes komplektā.**

## Tehniskie parametri

360° līniju lāzers	PLL 360-1G
Izstrādājuma numurs	<b>3 603 F63 M..</b>
Darbības tālums (diametrs) līdz apt. <sup>A)</sup>	30 m
Izlīdzināšanas precizitāte <sup>B)(C)(D)</sup>	±0,4 mm/m
Pašizlīdzināšanās diapazons	±4°
Izlīdzināšanās laiks	< 4 s
Ieteicamā apkārtējās vides temperatūra uzlādes laikā	0 °C ... +40 °C
Darba temperatūra	-5 °C ... +40 °C
Uzglabāšanas temperatūra	-20 °C ... +50 °C
Maks. darba augstums virs jūras līmeņa	2000 m
Maks. relatīvais gaisa mitrums	90%
Piesārņojuma pakāpe atbilstoši standartam IEC 61010-1	2 <sup>E)</sup>
Lāzera klase	2
Lāzera veids	< 10 mW, 500–540 nm
C <sub>6</sub>	10
Diverģence	50 × 10 mrad (pilns leņķis)
Vītne stiprināšanai uz statīva	1/4"
Aptuvenais darbības laiks <sup>B)</sup>	> 5 st.
Svars	0,45 kg
Izmērs (garums × platums × augstums)	110 × 61 × 124 mm

266 | Latviešu

360° līniju lāzers

PLL 360-1G

### Litija-jonu akumulators

Uzlādes pieslēgums	USB Type-C®
Ieteicamais USB Type-C® kabelis	<b>1 600 A01 L6H</b>
Nominālais spriegums	3,6 V <sup>---</sup>
Ietilpība	2 Ah
Maks. akumulatora uzlādes laiks (ar izslēgtu mērinstrumentu)	4 st.

### Elektrotikla adapteris (piederums)

Izejas spriegums	5,0 V <sup>---</sup>
Minimālā izejas strāva	1,0 A
Ieteicamais elektrotikla adapteris <sup>F)</sup>	
– ES	<b>2 609 120 713</b>
– AK	<b>2 609 120 718</b>
– AU	<b>2 609 120 717</b>

- A) Nelabvēlīgos darba apstākļos (piemēram, tiešos saules staros) darbības tālums var samazināties.
- B) pieļaujama temperatūra **20–25 °C**
- C) Maksimālais pašnīvēšanās gadījumā ir papildus jāreķinās ar nolietotiem **±0,2 mm/m**.
- D) Norādītās vērtības attiecas uz normāliem un labvēlīgiem apkārtējās vides apstākļiem (piemēram, nav vibrāciju, nav miglas, nav dūmu, nav tiešu saules staru). Ja ir ievērojamas temperatūras svārstības, mērinstruments var darboties neprecīzi.
- E) Parasti ir vērojams tikai elektronenevadošs piesārņojums, taču dažkārt ir sagaidāma kondensācijas izraisītais pagaidu elektro vadāmības parādīšanās.
- F) Papildu tehniskie dati: <http://www.bosch-do-it.com/ecodesign>

Mērinstrumenta viennozīmīgai identifikācijai kalpo sērijas numurs **(4)**, kas atrodams uz tā marķējuma plāksnītes.

## Mērinstrumenta elektrobarošana

### Akumulatora uzlāde

- **Uzlādei izmantojiet ieteikto USB barošanas vadu vai USB barošanas vadu, kura izejas spriegums un minimālā izejas strāva atbilst nodaļā «Tehniskie parametri» esošajam prasībām. Ievērojiet USB barošanas vada lietošanas pamācību.**  
Ieteicamais barošanas vads: skatiet nodaļu «Tehniskie parametri».

- ▶ **Nodrošiniet pareiza elektrotīkla sprieguma padevi!** Elektrobarošanas avota spriegumam jāatbilst vērtībai, kas ir norādīta uz elektrotīkla adaptera tehnisko datu plāksnītes.
- ▶ **Lādējiet akumulatoru tikai ar USB pieslēgvietu pie apkārtējās gaisa temperatūras no 0 °C līdz +40 °C.** Uzlāde, kas veikta ārpus šī temperatūras diapazona, var sabojāt akumulatoru vai izraisīt ugunsgrēka risku.

**Norāde:** atbilstoši starptautiskajiem kravu pārvadāšanas noteikumiem litija jonu akumulatori tiek piegādāti daļēji uzlādētā stāvoklī. Lai nodrošinātu pilnu akumulatora jaudu, pirms pirmās lietošanas reizes pilnībā uzlādējiet akumulatoru.

Akumulatora uzlādes līmeņa indikators **(7)** rāda ieslēgta elektroinstrumenta akumulatora uzlādes līmeni:

LED	Ietilpība
Pastāvīgi deg zaļā krāsā	70–100%
Pastāvīgi deg dzeltenā krāsā	30–70%
Pastāvīgi deg sarkanā krāsā	10–30%
Mirgo sarkanā krāsā	0–10%

Ja akumulatora uzlādes līmeņa indikators **(7)** mirgo sarkanā krāsā, lāzera stari tiek izslēgti.

Uzlādējiet akumulatoru. Šai nolūkā savienojiet USB Type-C® pieslēgvietu **(6)** ar piemērotu USB kabeli **(15)** ar USB tīkla adapteri. Pievienojiet USB tīkla adapteri elektrotīklam. Akumulatora uzlādes laikā mērinstrumentu var turpināt izmantot.

Uzlādes laikā akumulatora uzlādes pakāpes indikators **(7)** uzrāda uzlādes pakāpi vai kļūdas:

LED	Nozīme
Mirgo zaļā krāsā	Notiek akumulatoru uzlāde
Pastāvīgi deg zaļā krāsā	Akumulators ir pilnībā uzlādēts
Mirgo sarkanā krāsā	Akumulatora temperatūra pārsniedz ieteiktās temperatūras diapazonu; nepiemērots uzlādes spriegums vai uzlādes strāva
Pastāvīgi deg sarkanā krāsā	Akumulators ir bojāts vai akumulators nav ievietots

Pēc uzlādes beigām atvienojiet USB kabeli **(15)**. Sargājiet USB Type-C® ligzdu **(6)**, lai nodrošinātu aizsardzību pret puteļiem un šķaļatām.

**Norāde:** nepieciešamības gadījumā mērinstrumentu var izmantot arī bez ievietota akumulatora, tikai ar pieslēgtu UBS tīkla adapteri. Pēc darba beigām atvienojiet mērinstrumentu no strāvas tīkla.

### **Norādījumi par optimālu rīcību ar akumulatoru, kas ievietots mērinstrumentā**

Uzglabājiet mērinstrumentu tikai atļautajā temperatūras diapazonā saskaņā ar nodaļā „Tehniskie parametri” pieejamo informāciju. Neatstājiet mērinstrumentu, piemēram, vasaras laikā automašīnā.

Ja manāmi samazinās instrumenta darbības laiks starp akumulatora uzlādēm, tas norāda, ka akumulators ir nolietojies un to nepieciešams nomainīt.

Ievērojiet norādījumus par atbrīvošanos no nolietotajiem izstrādājumiem.

## **Lietošana**

### **Uzsākot lietošanu**

- ▶ **Sargājiet mērinstrumentu no mitruma un saules staru tiešas iedarbības.**
- ▶ **Nepakļaujiet instrumentu ļoti augstas vai ļoti zemas temperatūras iedarbībai un straujām temperatūras izmaiņām.** Piemēram, neatstājiet mērinstrumentu uz ilgāku laiku automašīnā. Lielu temperatūras svārstību gadījumā pirms mērinstrumenta lietošanas nogaidiet, līdz tā temperatūra izlīdzinās ar apkārtējās vides temperatūru. Ekstremālu temperatūras vērtību vai strauju temperatūras izmaiņu iedarbība uz mērinstrumentu var nelabvēlīgi ietekmēt tā precizitāti.
- ▶ **Sargājiet mērinstrumentu no stipriem triecieniem, neļaujiet tam krist.** Mērinstrumenta bojājumi var nelabvēlīgi ietekmēt tā precizitāti. Ja mērinstruments ir saņēmis stipru triecienu vai kritis, pārbaudiet tā precizitāti, savietojot lāzera stara veidotās līnijas ar kādu zināmu līmenisku vai statenisku atskaites līniju.
- ▶ **Transportēšanas laikā izslēdziet mērinstrumentu.** Izslēdzot mērinstrumentu, tiek fiksēts svārsta mezgls, kas spēcīgu svārstību iespaidā varētu tikt bojāts.

### **Ieslēgšana/izslēgšana**

Lai **ieslēgtu** mērinstrumentu, pārbidiet ieslēdzēju/izslēdzēju **(10)** stāvoklī **ON**. Tūlīt pēc mērinstrumenta ieslēgšanas no tā atveres **(8)** tiek izstarota aptveroša lāzera līnija.

- ▶ **Nevērsiet lāzera staru citu personu vai mājdzīvnieku virzienā un neskatieties lāzera starā pat no liela attāluma.**

Lai **izslēgtu** mērinstrumentu, pārbidiet ieslēdzēju/izslēdzēju **(10)** pozīcijā **OFF**. Kad izslēdz mērinstrumentu, tiek fiksēts tā svārsta mezgls.

- **Neatstājiet ieslēgtu mērinstrumentu bez uzraudzības un pēc lietošanas to izslēdziet.** Lāzera stars var apžilbināt tuvumā esošās personas.

## Automātiskā pašizlīdzināšanās

### Darbs ar automātisko pašizlīdzināšanos (skatīt attēlu A)

Strādājot ar automātisko pašizlīdzināšanos, savēršanās funkcijas taustiņš **(9)** nedrīkst izgaismoties. Ja nepieciešams, nospiežot savēršanas funkcijas taustiņu **(9)**, atkal iestatiet automātisko pašizlīdzināšanos, lai taustiņš nodziest.

Nolieciet mērinstrumentu uz līmeniska stingra paliktna vai piestipriniet to pie statīva **(11)**.

Pašizlīdzināšanās sistēma automātiski kompensē nolieci pašizlīdzināšanās diapazonā  $\pm 4^\circ$ . Pašizlīdzināšanās ir beigusies brīdī, kad lāzera līnija vairs nepārvietojas.

Ja automātiskā pašizlīdzināšanās nav iespējama, piem., jo mērinstrumenta balsta virsma vairāk par  $4^\circ$  atšķiras no horizontālā līmeņa, lāzera līnija sāk mirgot.

Tad nolieciet mērinstrumentu horizontāli un nogaidiet, līdz pašizlīdzināšanās ir beigusies. Līdzko mērinstruments ir pašizlīdzināšanās diapazonā  $\pm 4^\circ$ , lāzera līnija deg pastāvīgi.

Ārpus automātiskās pašizlīdzināšanās diapazona  $\pm 4^\circ$  darbs ar automātisko pašizlīdzināšanu nav iespējams, jo tādā gadījumā nav nodrošināta lāzera līnijas līmeņošanas precizitāte.

Ja ekspluatācijas laikā mērinstruments ir saņēmis triecienu vai ir mainījies tā novietojums, pašizlīdzināšanās atkārtoti notiek automātiski. Lai izvairītos no kļūdām mērinstrumenta izkustēšanās dēļ, pēc atkārtotas līmeņošanas pārbaudiet lāzera līnijas pozīciju pret atskaites punktiem.

### Darbs ar savēršanas funkciju (skatīt attēlu B)

Lai strādātu ar savēršanas funkciju, spiediet savēršanas funkcijas taustiņu **(9)**, lai tas iedegtos.

Strādājot ar savēršanas funkciju, automātiskā pašizlīdzināšanās ir izslēgta.

Mērinstrumentu var brīvi turēt rokā vai uzlikt uz slīpas pamatnes. Lāzera līnija vairs netiek līmeņota.

## Norādījumi darbam

- **Vienmēr veidojiet atzīmes uz lāzera stara veidotās līnijas viduslīnijas.** Lāzera staru veidoto līniju platumu mainās atkarībā no to projicēšanas attāluma.

### Darbs ar statīvu

Statīvs ir ierīce ar regulējamu augstumu, kas paredzēta mērinstrumenta stabilai nostiprināšanai. Novietojiet mērinstrumentu uz statīva tā, lai tā vitne **(3)** atrastos pret

statīva **(11)** vai tirdzniecībā pieejama fotostatīva 1/4" stiprinājuma skrūvi. Stingri pieskrūvējiet mērinstrumentu ar statīva stiprinājuma skrūvi.

Pirms mērinstrumenta ieslēgšanas aptuveni izlīdziniet statīvu.

## Apkalpošana un apkope

### Apkalpošana un tīrīšana

Uzturiet mērinstrumentu tīru.

Neiegremdējiet mērinstrumentu ūdenī vai citos šķīdumos.

Apslaukiet izstrādājumu ar mitru, mīkstu lupatiņu. Nelietojiet moduļa apkopei tīrīšanas līdzekļus vai šķīdinātājus.

Regulāri un īpaši rūpīgi tīriet lāzera stara izvadlūku virsmas un sekojiet, lai uz tām neveidotos nosēdumi.

### Akumulatora nomainīšana (skat. attēlu D)

► **Sargājiet nomainītai izņemto akumulatoru no papīra skavām, monētām, atslēgām, naglām, skrūvēm un citiem nelieliem metāla priekšmetiem, kas varētu radīt īsslēgumu starp akumulatora kontaktiem.** Īsslēgums starp akumulatora kontaktiem var radīt apdegumus vai izraisīt aizdegšanos.

Ja pēc uzlādes darbības laiks ir būtiski samazinājies, nomainiet akumulatoru.

Ar piemērotu instrumentu izskrūvējiet skrūvi **(2)** un noņemiet akumulatora nodalījuma vāciņu **(1)**.

Nospiediet cilpu uz savienotāja spraudņa **(13)** un izvelciet savienotāja spraudni no pieslēguma ligzdas **(12)**. Izņemiet akumulatoru **(14)** no akumulatora nodalījuma. Ievietojiet akumulatoru **(14)** akumulatora nodalījumā. Izmantojiet tikai šim mērinstrumentam paredzēto **Bosch** litija-jonu akumulatoru (pasūtījuma numurs **1 619 PS1 251**).

Iebīdiet savienotāja spraudni **(13)** piesardzīgi un bez lieka spēka pieslēguma ligzdā **(12)** tik tālu, līdz spraudņa cilpa nofiksējas.

Uzlieciet akumulatora nodalījuma vāciņu **(1)** un cieši pievelciet skrūvi **(2)**.

### Klientu apkalpošanas centrs un konsultācijas saistībā ar instrumenta lietošanu

**Latvijas Republika**

Tālr.: 67146262



Mūsu servisa adreses un saites uz remonta pakalpojumiem un rezerves daļu pasūtīšanu var atrast vietnē: [www.bosch-pt.com/serviceaddresses](http://www.bosch-pt.com/serviceaddresses)

Pieprasot konsultācijas un pasūtīt rezerves daļas, noteikti paziņojiet 10 zīmju izstrādājuma numuru, kas norādīts uz izstrādājuma marķējuma plāksnītes.

### Atbrīvošanās no nolietotajiem izstrādājumiem



Nolietotie mērinstrumenti, to akumulatori vai baterijas, piederumi un iesaiņojuma materiāli jāpakļauj atbilstīgai pārstrādei apkārtējai videi nekaitīgā veidā.



Neizmetiet mērinstrumentu un akumulatorus vai baterijas sadzīves atkritumu tvertnē!

### Tikai EK valstīm.

Nolietotas elektriskās un elektroniskās ierīces, vai nolietoti akumulatori/baterijas ir jāsavāc atsevišķi un jāutilizē videi drošā veidā. Izmantojiet šiem nolūkiem paredzētās savākšanas sistēmas. Nepareiza utilizācija iespējama bīstamo vielu satura dēļ var izraisīt vides un veselības apdraudējumu.

### Akumulatori/baterijas:

Iebūvētais akumulators ir jāutilizē atsevišķi no mērinstrumenta. Atstājiet mērinstrumentu ieslēgtu tik ilgi, līdz akumulators ir pilnīgi izlādēts. Izņemiet akumulatoru no mērinstrumenta, kā tas ir aprakstīts nodaļā par akumulatora nomaiņu. Utilizējiet izņemto akumulatoru saskaņā ar spēkā esošajiem tiesību aktiem un vadlinijām.

## Lietuvių k.

### Saugos nuorodos



**Kad su matavimo prietaisu dirbtumėte nepavojingai ir saugiai, perskaitykite visas nuorodas ir jų laikykitės. Jei matavimo prietaisas naudojamas nesilaikant pateiktų nuorodų, gali būti pakenkta matavimo prietaise integruotiems apsauginiams įtaisams. Pasirūpinkite, kad įspėjamieji ženklai ant matavimo prietaiso vi-**

sada būtų įskaitomi. **IŠSAUGOKITE ŠIĄ INSTRUKCIJĄ IR ATIDUOKITE JĄ KARTU SU MATAVIMO PRIETAISU, JEI PERDUODATE JĮ KITAM SAVININKUI.**

- ▶ **Atsargiai** – jei naudojami kitokie nei čia aprašyti valdymo ar justavimo įrenginiai arba taikomi kitokie metodai, spinduliavimas gali būti pavojingas.
- ▶ **Matavimo prietaisas** tiekiamas su išpėjamoju lazerio spindulio ženkle (pavaizduota matavimo prietaiso schemoje).
- ▶ **Jeį išpėjamojo lazerio spindulio ženkle tekstas yra ne jūsų šalies kalba, prieš pradėdami naudoti pirmą kartą, ant išpėjamojo ženkle užklijuokite kartu su prietaisu pateiktą lipduką jūsų šalies kalba.**



**Nenukreipkite lazerio spindulio į žmones ar gyvūnus ir patys nežiūrėkite į tiesioginį ar atspindėtą lazerio spindulį.** Lazeriniais spinduliais galite apakinti kitus žmones, sukelti nelaimingus atsitikimus arba pakenkti akims.

- ▶ **Jeį į akis buvo nukreipta lazerio spinduliuotė, akis reikia sąmoningai užmerkti ir nedelsiant patraukti galvą iš spindulio kelio.**
- ▶ **Nedarykite jokių lazerinio įtaiso pakeitimų.**
- ▶ **Akinių lazeriui matyti (papildoma įranga) nenaudokite kaip apsauginių akinių.** Akiniai lazeriui matyti yra skirti geriau identifikuoti lazerio spindulį; jie neapsaugo nuo lazerio spinduliuotės.
- ▶ **Akinių lazeriui matyti (papildoma įranga) nenaudokite kaip akinių nuo saulės ar vairuodami transporto priemonę.** Akiniai lazeriui matyti neužtikrina visiškos UV apsaugos ir sumažina spalvų atpažinimą.
- ▶ **Matavimo prietaisą turi taisyti tik kvalifikuoti meistrai ir naudoti tik originalias atsargines dalis.** Taip bus garantuota, kad matavimo prietaisas išliks saugus naudoti.
- ▶ **Saugokite, kad vaikai be suaugusiųjų priežiūros nenaudotų lazerinio matavimo prietaiso.** Jie netikėtai gali apakinti kitus asmenis arba patys save.
- ▶ **Nedirbkite su matavimo prietaisu sprogoje aplinkoje, kurioje yra degių skysčių, dujų ar dulkių.** Matavimo prietaisui kibirkščiuojant, nuo kibirkščių gali užsidegti dulkės arba susikaupę garai.
- ▶ **Neatidarykite akumulatoriaus ir nedarykite jokių jo pakeitimų.** Galimas trumpojo sujungimo pavojus.
- ▶ **Pažeidus akumuliatorių ar netinkamai jį naudojant, gali išsiveržti garų. Akumulatorius gali užsidegti arba sprogti.** Išvėdinkite patalpą ir, jei nukentėjote, kreipkitės į gydytoją. Šie garai gali sudirginti kvėpavimo takus.
- ▶ **Netinkamai naudojant akumuliatorių arba jei akumulatoriaus pažeistas, iš jo gali ištekėti degaus skysčio. Venkite kontakto su šiuo skysčiu. Jeį skysčio pateko ant**

**odos, nuplaukite jį vandeniu. Jei skysčio pateko į akis kreipkitės į gydytoją.** Akumulatoriaus skystis gali sudirginti ar nudeginti odą.

- ▶ **Aštrūs daiktai, pvz., vinys ar atsuktuvai, arba išorinė jėga gali pažeisti akumulatorių.** Dėl to gali įvykti vidinis trumpasis jungimas ir akumulatorius gali sudegti, pradėti rūkti, sprogti ar perkaisti.



**Saugokite matavimo prietaisą nuo karščio, pvz., taip pat ir nuo ilgalaikio saulės spindulių poveikio, ugnies, vandens ir drėgmės.** Iškyla sproginio pavojus.

- ▶ **Akumulatorių naudokite ir jį įkraukite tik su suderinamais gamintojo gaminiais.** Tik taip apsaugosite akumulatorių nuo pavojingos per didelės apkrovos.



**Magneto nelaikykite arti implantų ir kitokių medicinos prietaisų, pvz., širdies stimuliatorių arba insulino pompų.** Magnetis sukuria lauką, kuris gali pakenkti implantų ir medicinos prietaisų veikimui.

- ▶ **Matavimo prietaisą laikykite toliau nuo magnetinių laikmenų ir magneto poveikiui jautrių prietaisų.** Dėl magnetų poveikio duomenys gali negrįžtamai dingti.

## Gaminio ir savybių aprašas

Vadovaukitės paveikslėliais, esančiais priekinėje naudojimo instrukcijos dalyje.

### Naudojimas pagal paskirtį

Matavimo prietaisas yra skirtas horizontalių linijų nustatymui ir patikrinimui.

Matavimo prietaisas skirtas naudoti patalpose.

Šis gaminy yra plataus vartojimo lazerinis gaminy pagal EN 50689.

### Pavaizduoti prietaiso elementai

Pavaizduotų sudedamųjų dalių numeriai atitinka matavimo prietaiso schemos numerius.

- (1) Akumulatoriaus skyriaus dangtelis
- (2) Akumulatoriaus skyriaus dangtelio varžtas
- (3) Jungtis tvirtinti prie stovo 1/4"
- (4) Serijos numeris
- (5) Įspėjamasis lazerio spindulio ženklas
- (6) „USB Type-C“ įvorė<sup>3)</sup>
- (7) Akumulatoriaus įkrovos būklės indikatorius

## 274 | Lietuvių k.

- (8) Lazerio spindulio išėjimo anga
- (9) Posvyrio funkcijos mygtukas
- (10) Įjungimo-išjungimo jungiklis
- (11) Stovas<sup>b)</sup>
- (12) Jungiamoji įvorė akumulatoriui
- (13) Akumulatoriaus jungiamasis kištukas
- (14) Akumulatorius
- (15) USB kabelis<sup>b)</sup>

a) „USB Type-C“ ir „USB-C“ yra „USB Implementers Forum“ prekių ženklai.

b) Šio priedo standartiniame tiekiamame komplekte nėra.

### Techniniai duomenys

360° linijinis lazerinis nivelyras	PLL 360-1G
Gaminio numeris	<b>3 603 F63 M..</b>
Veikimo nuotolis (skersmuo) maždaug iki <sup>a)</sup>	30 m
Niveliavimo tikslumas <sup>B)(C)(D)</sup>	±0,4 mm/m
Savaiminio išsilyginimo diapazonas	±4°
Niveliavimo laikas	< 4 s
Rekomenduojama aplinkos temperatūra įkraunant	0 °C ... +40 °C
Darbinė temperatūra	-5 °C ... +40 °C
Sandėliavimo temperatūra	-20 °C ... +50 °C
Maks. eksploatavimo aukštis virš bazinio aukščio	2000 m
Maks. santykinis oro drėgnis	90 %
Užterštumo laipsnis pagal IEC 61010-1	2 <sup>E)</sup>
Lazerio klasė	2
Lazerio tipas	< 10 mW, 500–540 nm
C <sub>6</sub>	10
Divergencija	50 × 10 mrad (visas kampas)
Jungtis tvirtinti prie stovo	1/4"
Veikimo laikas apie <sup>B)</sup>	> 5 h
Svoris	0,45 kg

**360° linijinis lazerinis nivelyras PLL 360-1G**

Matmenys (ilgis × plotis × aukštis) 110 × 61 × 124 mm

**Ličio jonų akumulatorius**Įkrovimo jungtis „USB Type-C“<sup>®</sup>Rekomenduojamas „USB Type-C“<sup>®</sup> kabelis **1 600 A01 L6H**Nominalioji įtampa 3,6 V<sup>---</sup>

Talpa 2 Ah

Maks. akumulatoriaus įkrovos laidas (esant išjungtam matavimo prietaisui) 4 h

**Tinklo adapteris (papildoma įranga)**Išeinamoji įtampa 5,0 V<sup>---</sup>

Minimali išeinamoji srovė 1,0 A

Rekomenduojamas tinklo adapteris<sup>F)</sup>– ES **2 609 120 713**– JK **2 609 120 718**– AU **2 609 120 717**

A) Esant nepalankiems aplinkos sąlygoms (pvz., tiesiogiai šviečiant saulei), veikimo nuotolis gali sumažėti.

B) esant **20–25 °C**C) Esant maksimaliam savaiminio susiniveliavimo diapazonui, taip pat reikia įvertinti  $\pm 0,2$  mm/m paklaidą.

D) Nurodytos vertės galioja esant normalios ir palankioms aplinkos sąlygoms (pvz., nėra vibracijos, nėra rūko, nėra dūmų, nėra tiesioginio saulės spinduliavimo). Po didelių temperatūros svyravimų gali atsirasti tikslumo nuokrypių.

E) Atsiranda tik nelaidžių nešvarumų, tačiau galima tikėtis aprasojimo sukkelto laikino laidumo.

F) Kitus techninius duomenis rasite čia: <http://www.bosch-do-it.com/ecodesign>Firminėje lentelėje esantis gaminio numeris **(4)** yra skirtas jūsų matavimo prietaisui vienareikšmiškai identifikuoti.

## Energijos tiekimas į matavimo prietaisą

### Akumulatoriaus įkrovimas

- **Norėdami įkrauti, naudokite rekomenduojamą USB maitinimo bloką arba tokį USB maitinimo bloką, kurio išeinamoji įtampa ir minimali išeinamoji srovė atitinka skyriuje „Techniniai duomenys“ pateiktus reikalavimus. Laikykities USB mai-**

**tinimo bloko naudojimo instrukcijos.** Rekomenduojamas maitinimo blokas: žr. „Techniniai duomenys“.

- ▶ **Atkreipkite dėmesį į tinklo įtampą!** Maitinimo šaltinio įtampa turi sutapti su tinklo adapterio firminėje lentelėje nurodytais duomenimis.
- ▶ **Akumuliatorių, naudojamiesi USB jungtimi, įkraukite tik aplinkos temperatūroje nuo 0 °C iki +40 °C.** Įkraunant už temperatūros diapazono ribų, gali būti pažeistas akumuliatorius arba padidėti gaisro pavojus.

**Nuoroda:** laikantis tarptautinių transportavimo teisės aktų, ličio jonų akumuliatoriai tiekiami dalinai įkrauti. Kad akumuliatorius veiktų visa galia, prieš pirmąjį naudojimą akumuliatorių visiškai įkraukite.

Akumuliatoriaus įkrovos būklės rodmuo **(7)** rodo akumuliatoriaus įkrovos būklę:

LED	Talpa
Nuolat šviečia žalias indikatorius	70–100 %
Nuolat šviečia geltonas indikatorius	30–70 %
Nuolat šviečia raudonas	10–30 %
Mirksinti raudona šviesa	0–10 %

Jei akumuliatoriaus įkrovos būklės indikatorius **(7)** šviečia raudonai, lazerio spinduliai išjungiami.

Įkraukite akumuliatorių. USB Type-C<sup>®</sup> įvorę **(6)** tinkamu USB kabeliu **(15)** sujunkite su USB maitinimo bloku. USB maitinimo bloką prijunkite prie elektros tinklo. Matavimo prietaisą įkrovimo metu galima naudoti toliau.

Akumuliatoriaus įkrovos indikatorius **(7)** įkrovimo metu informuoja apie vykstantį įkrovimo procesą arba rodo klaidą:

LED	Reikšmė
Mirksinti žalia šviesa	Akumuliatorius įkraunamas
Nuolat šviečia žalias indikatorius	Akumuliatorius visiškai įkrautas
Mirksinti raudona šviesa	Akumuliatorius už rekomenduojamos temperatūros diapazono ribų; netinkama įkrovimo įtampa arba įkrovimo diavė
Nuolat šviečia raudonas	Pažeistas akumuliatorius arba neįstatytas akumuliatorius

Pasibaigus įkrovimo procesui, atjunkite USB kabelį **(15)**. Saugokite „USB Type-C<sup>®</sup>“ įvorę **(6)** nuo dulkių ir tyškančio vandens.

**Nuoroda:** esant poreikiui, matavimo prietaisą taip pat galite naudoti neįdėję akumuliatoriaus, tik prijungę prie USB maitinimo bloko. Baigę naudoti, atjunkite matavimo prietaisą nuo elektros tinklo.

## Nuorodos, kaip optimaliai elgtis su matavimo prietaise esančiu akumuliatoriumi

Matavimo prietaisą sandėliuokite tik leidžiamosios temperatūros diapazone, kaip nurodyta skyriuje „Techniniai duomenys“. Pvz., nepalikite matavimo prietaiso vasarą automobiliyje.

Pastebimas įkrauto akumuliatoriaus veikimo laiko sutrumpėjimas rodo, kad akumuliatorius susidėvėjo ir jį reikia pakeisti.

Laikykitės pateiktų šalinimo nurodymų.

## Naudojimas

### Paruošimas naudoti

- ▶ **Saugokite matavimo prietaisą nuo drėgmės ir tiesioginio saulės spindulių poveikio.**
- ▶ **Matavimo prietaisą saugokite nuo itin aukštos ir žemos temperatūros bei temperatūros svyravimų.** Pvz., nepalikite jo ilgiam laikui automobiliyje. Esant didesniems temperatūros svyravimams, prieš įjungdami matavimo prietaisą, palaukite, kol stabilizuosis jo temperatūra. Esant ypač aukštai ir žemai temperatūrai arba temperatūros svyravimams, gali būti pakenkiama matavimo prietaiso tikslumui.
- ▶ **Saugokite, kad matavimo prietaisas nebūtų smarkiai sutrenktas ir nenukristų.** Pažeidus matavimo prietaisą gali būti pakenkiama tikslumui. Prietaisui nukritus arba jį sutrenkus, patikrinkite lazerio spindulio liniją su žinoma horizontalia ar vertikalia atskaitos linija.
- ▶ **Jei matavimo prietaisą norite transportuoti, jį išjunkite.** Prietaisą išjungus švytavimo mazgas užblokuojamas, nes prietaisui labai judant neužblokuotas mazgas gali būti pažeidžiamas.

### Įjungimas/išjungimas

Norėdami matavimo prietaisą **įjungti**, įjungimo-išjungimo jungiklį **(10)** pastumkite į padėtį **ON**. Matavimo prietaisą įjungus, per spindulio išėjimo angą **(8)** iškart išeina lazerio linija.

- ▶ **Nenukreipkite lazerio spindulio į kitus asmenis ar gyvūnus ir nežiūrėkite į lazerio spindulį patys, net ir būdami atokiau nuo prietaiso.**

Norėdami matavimo prietaisą **išjungti**, įjungimo-išjungimo jungiklį **(10)** pastumkite į padėtį **OFF**. Prietaisą išjungus švytavimo mazgas užblokuojamas.

- ▶ **Nepalikite įjungto matavimo prietaiso be priežiūros, o baigę su prietaisu dirbti, jį išjunkite.** Lazerio spindulys gali apakinti kitus žmones.

## Automatinio niveliavimo įtaisas

### Darbas su automatinio niveliavimo įtaisu (žr. A pav.)

Dirbant su automatinio niveliavimo įtaisu, posvyrio funkcijos mygtukas **(9)** turi nešviesti. Jei reikia, spustelėję posvyrio funkcijos mygtuką **(9)** vėl įjunkite automatinio niveliavimo įtaisą – mygtukas užges.

Pastatykite matavimo prietaisą ant horizontalaus, tvirto pagrindo arba pritvirtinkite jį prie stovo **(11)**.

Automatinio niveliavimo įtaisas savaiminio išsilyginimo diapazone  $\pm 4^\circ$  esančius nelygumus išlygina automatiškai. Kai lazerio linija nustoja judėti, niveliavimas yra baigtas.

Jei automatinio išlyginimo atlikti neįmanoma, pvz., jei plokštumos, ant kurios yra pastatytas matavimo prietaisas, nuokrypa nuo horizontalės yra didesnė kaip  $4^\circ$ , lazerio linija pradeda mirksėti.

Tokiu atveju, matavimo prietaisą pastatykite horizontaliai ir palaukite, kol savaime susiniveliuos. Kai tik matavimo prietaisas grįžta į savaiminio susiniveliavimo diapazoną  $\pm 4^\circ$ , lazerio linija pradeda šviesti nuolat.

Už savaiminio susiniveliavimo diapazono  $\pm 4^\circ$  ribų dirbti su automatinio niveliavimo įtaisu galimybių nėra, nes negalima užtikrinti lazerio linijų niveliavimo tikslumo.

Jei veikimo metu matavimo prietaisas sujudinamas arba pakeičiama jo padėtis, jis automatiškai vėl suniveliuojamas. Kad dėl matavimo prietaiso pasislinkimo išvengtumėte klaidų, po pakartotinio niveliavimo patikrinkite lazerio linijos padėtį atskaitos taškų atžvilgiu.

### Darbas su posvyrio funkcija (žr. B pav.)

Norėdami dirbti su posvyrio funkcija, paspauskite posvyrio funkcijos mygtuką **(9)**, kad jis pradėtų šviesti.

Dirbant su posvyrio funkcija, automatinio niveliavimo įtaisas yra išjungtas. Matavimo prietaisą galite laikyti rankoje arba pastatyti ant pasvirusio pagrindo. Lazerio linija nebėra suniveliuota.

## Darbo patarimai

- ▶ **Visada žymėkite tik lazerio linijos vidurį.** Kintant atstumui lazerio linijos plotis taip pat kinta.

### Darbas su stovu

Ant stovo prietaisas stovi stabiliai ir juo galima reguliuoti prietaiso aukštį. Naudodamiesi  $1/4''$  jungtimi tvirtinti prie stovo **(3)**, matavimo prietaisą prisukite prie stovo **(11)** sriegio arba prie standartinio trikojo stovo. Matavimo prietaisą tvirtai prisukite stovo fiksuojamuoju varžtu.

Prieš įjungdami matavimo prietaisą, stovą apytiksliai išlyginkite.

## Priežiūra ir servisas

### Priežiūra ir valymas

Matavimo prietaisas visuomet turi būti švarus.

Nepanardinkite matavimo prietaiso į vandenį ir kitokius skysčius.

Visus nešvarumus nuvalykite drėgnu minkštu skudurėliu. Nenaudokite valymo priemonių ir tirpiklių.

Paviršius ties lazerio spindulio išėjimo anga valykite reguliariai. Atkreipkite dėmesį, kad po valymo neliktų prilipusių siūlelių.

### Akumulatoriaus keitimas (žr. D pav.)

► Šalia išimto akumulatoriaus, kurį keičiate, nelaikykite sąvaržėlių, monetų, raktų, vinių, varžtų ir kitokių mažų metalinių daiktų, kurie galėtų užtrumpinti kontaktus. Įvykus akumulatoriaus kontaktų trumpajam jungimui, galima nusidenginti arba gali kilti gaisras.

Pakeiskite akumuliatorių, kai akivaizdžiai sutrumpėja įkrauto akumulatoriaus veikimo laikas.

Atlaisvinkite varžtą (2) tinkamu įrankiu ir nuimkite akumulatoriaus skyriaus dangtelį (1). Įspauskite akumulatoriaus jungiamojo kištuko liežuvėlį (13) ir ištraukite jungiamąjį kištuką iš jungiamosios įvorės (12). Išimkite akumuliatorių (14) iš akumulatoriaus skyriaus.

Į akumulatoriaus skyrių įdėkite naują akumuliatorių (14). Naudokite tik šiam matavimo prietaisui skirtą Bosch ličio jonų akumuliatorių (užsakymo numeris 1 619 PS1 251).

Atsargiai ir nenaudodami jėgos stumkite jungiamąjį kištuką (13) į jungiamąją įvorę (12) tol, kol užsifiksuos kištuko liežuvėlis.

Uždėkite akumulatoriaus skyriaus dangtelį (1) ir tvirtai užveržkite varžtą (2).

### Klientų aptarnavimo skyrius ir naudotojų konsultavimo tarnyba

#### Lietuva

Informacijos tarnyba: (037) 713350



Mūsų paslaugų adresai ir nuorodos į remonto paslaugą bei atsarginių dalių užsakymą yra adresu: [www.bosch-pt.com/serviceaddresses](http://www.bosch-pt.com/serviceaddresses)

leškant informacijos ir užsakant atsargines dalis prašome būtinai nurodyti dešimtženklį gaminio numerį, esantį firminėje lentelėje.

## Šalinimas



Matavimo prietaisai, akumulatoriai/baterijos, papildoma įranga ir pakuotės turi būti ekologiškai utilizuojami.



Matavimo prietaisų, akumuliatorių ir baterijų nemeskite į buitinių atliekų konteinerį!

### Tik ES šalims:

Nebetinkami naudoti elektriniai ir elektroniniai prietaisai arba akumulatoriai / baterijos turi būti surenkami atskirai ir šalinami aplinkai nekenksmingu būdu. Naudokitės nustatytomis surinkimo sistemomis. Dėl sudėtyje esančių pavojingų medžiagų netinkamas šalinimas gali būti kenksmingas aplinkai ir sveikatai.

### Akumulatoriai ir baterijos:

Integruotą akumuliatorių šalinti reikia atskirai nuo matavimo prietaiso. Matavimo prietaisą palikite įjungtą tol, kol visiškai išsikraus akumulatorius. Išimkite akumuliatorių iš matavimo prietaiso kaip aprašyta akumulatoriaus keitimo skyriuje. Akumuliatorių šalinimą laikydamiesi galiojančių įstatymų ir taisyklių.

## عربي

## إرشادات الأمان



- يجب قراءة جميع التعليمات ومراعاتها للعمل بعدة القياس بأمان وبلا مخاطر. في حالة استخدام عدة القياس بشكل يخالف التعليمات الواردة فقد يؤثر ذلك سلباً على إجراءات الحماية في عدة القياس. لا تتم بطمس اللافتات التحذيرية الموجودة على عدة القياس أبداً. احتفظ بهذه التعليمات بحالة جيدة، واحرص على إرفاقها بعدة القياس في حالة إعطائها لشخص آخر.
- ◀ احترس - في حالة الاستخدام بطريقة تختلف مع التجهيزات أو وسائل الضبط المذكورين أو تطبيق طريقة عمل أخرى، فقد يؤدي ذلك إلى التعرض لأشعة الشمس بشكل خطير.
  - ◀ يتم تسليم عدة القياس مع لافتة تحذيرية لليزر (يتم تمييزها في صورة عدة القياس في صفحة الرسوم التخطيطية).
  - ◀ إذا لم يكن الكلام المكتوب في اللافتة التحذيرية لليزر بلغة بلدك، فقم بلمس اللافتة المرفقة بلغة بلدك عليه قبل التشغيل للمرة الأولى.

- ◀ لا توجه شعاع الليزر على الأشخاص أو الحيوانات ولا توجه نظرك إلى شعاع الليزر المباشر أو المنعكس. حيث يتسبب ذلك في إبهار الأشخاص أو في وقوع حوادث أو حدوث أضرار بالعينين.
- ◀ في حالة سقوط أشعة الليزر على العين، فقم بغلقها على الفور، وأبعد رأسك عن شعاع الليزر.
- ◀ لا تقم بإجراء تغييرات على جهاز الليزر.
- ◀ لا استخدم نظارة رؤية الليزر (الملحقات) كمنظارة حماية. فنظارة رؤية الليزر تستخدم لاستقبال شعاع الليزر بشكل أفضل، إلا أنها لا تحمي من إشعاع الليزر.
- ◀ لا تستخدم نظارة رؤية الليزر (توابع) كمنظارة شمس أو كمنظارة للارتداء أثناء الحركة المرورية. لا تقوم نظارة رؤية الليزر بالحماية التامة من الأشعة فوق البنفسجية، كما أنها تقلل القدرة على تمييز الألوان.
- ◀ لا تقم بإصلاح عدة القياس إلا لدى فنيين متخصصين مؤهلين مع الاقتصار على استخدام قطع الغيار الأصلية. يضمن ذلك المحافظة على أمان عدة القياس.
- ◀ لا تدع الأطفال يستخدمون عدة القياس بالليزر دون مراقبة. قد تسبب عمى لنفسك أو لأشخاص آخرين دون قصد.

- ◀ لا تعمل بعدة القياس في نطاق معرض لخطر الانفجار، الذي تتوفر به السوائل أو الغازات أو الأغبرة القابلة للاحتراق. قد يُنتج الشرر في عدة القياس، فيشعل هذه الأغبرة أو الأبخرة.
- ◀ لا تقم بتعديل المركم أو فتحه. يتشكل خطر حدوث قفلة كهربائية.
- ◀ قد تنطلق أبخرة عند تلف المركم واستخدامه بطريقة غير ملائمة. وراجع الطبيب إن شعرت بشكوى. قد تهيج هذه الأبخرة المجاري التنفسية.
- ◀ في حالة سوء الاستعمال أو تلف المركم فقد يتسرب السائل القابل للاشتعال من المركم. تجنب ملامسته. اشطفه بالماء في حال فراجع الطبيب إضافة إلى ذلك. قد يؤدي سائل المركم المتسرب إلى تهيج البشرة أو إلى الاحتراق.

◀ يمكن أن يتعرض المركم لأضرار من خلال الأشياء المدببة مثل المسامير والمفكات أو من خلال تأثير القوى الخارجية. وقد يؤدي هذا إلى تفجير الدائرة الكهربائية الداخلية واحتراق المركم أو خروج الأدخنة منه أو انفجاره وتعرضه لسخونة مفرطة.

قم بحماية عدة القياس من الحرارة، بما فيه التعرض لأشعة الشمس باستمرار ومن النار والماء والرطوبة. قد ينشأ خطر الانفجار.

- ◀ اقتصر على استخدام المركم في المنتجات المتوافقة للجهة الصانعة. يتم حماية المركم من فرط التحميل الخطير بهذه الطريقة فقط دون غيرها.
- لا تقم بتقريب المغناطيس من الأجهزة الطبية المزروعة أو الأجهزة الطبية الأخرى، مثل منظم ضربات القلب أو مضخة الأنسولين. يولد المغناطيس مجالاً قد يخل بوظيفة الأجهزة الطبية المزروعة أو الأجهزة الطبية الأخرى.



◀ أبعد عدة القياس عن وسائط حفظ المعلومات المغناطيسية وعن الأجهزة الحساسة بالمغناطيس. فمن خلال تأثير المغناطيسات يمكن أن يحدث فقدان للبيانات بحيث يتعذر استعادتها.

## وصف المنتج والأداء

انتبه للصور في الجزء الأمامي لتعليمات التشغيل.

### الاستعمال المخصص

عدة القياس مخصصة لمساح الخطوط الأفقية وفحصها. لقد خصصت عدة القياس للاستخدام في المجال الداخلي.

هذا المنتج هو أحد منتجات الليزر الاستهلاكية ومتوافق مع المواصفة EN 50689.

## الأجزاء المصورة

يستند ترقيم الأجزاء المصورة إلى رسوم عدة القياس الموجودة على صفحة الرسوم التخطيطية.

- (1) غطاء حجيرة المرحم
- (2) اللولب الخاص بغطاء حجيرة المرحم
- (3) حاضن الحامل ثلاثي القوائم 1/4 بوصة
- (4) الرقم المتسلسل
- (5) لافتة تحذير الليزر
- (6) مقبس USB Type-C<sup>(a)</sup>
- (7) مبيّن حالة شحن المرحم
- (8) فتحة خروج أشعة الليزر
- (9) زر وظيفة الإمالة
- (10) مفتاح التشغيل والإطفاء
- (11) حامل ثلاثي القوائم<sup>(b)</sup>
- (12) مقبس التوصيل للمرحم
- (13) قابس التوصيل للمراكم
- (14) المرحم
- (15) كابل USB<sup>(b)</sup>

(a) USB Type-C<sup>®</sup> و USB-C<sup>®</sup> هي علامات تجارية لهيئة USB Implementers Forum. (b) إن هذه التوابع ليست محتواة ضمن إطار التوريد الاعتيادي.

## البيانات الفنية

ليزر خطي 360°	PLL 360-1G
رقم الصنف	3 603 F63 M..
نطاق العمل (القطر) حتى حوالي <sup>(A)</sup>	30 متر
دقة التسوية <sup>(D)(B)</sup>	±0,4 مم/متر
نطاق التسوية الذاتية	±4°
زمن التسوية	> 4 ثوان
درجة الحرارة المحيطة الموصى بها عند الشحن	0°م ... +40°م

ليزر خطي 360°	PLL 360-1G
درجة حرارة التشغيل	-5° م ... +40° م
درجة حرارة التخزين	-20° م ... +50° م
المد الأقصى لارتفاع الاستخدام فوق الارتفاع المرجعي	2000 متر
المد الأقصى للرطوبة الجوية النسبية	90 %
درجة الاتساخ تبعاً للمعيار IEC 61010-1	2 <sup>EI</sup>
فئة الليزر	2
طراز الليزر	> 10 مللي واط، 500-540 نانومتر
C <sub>8</sub>	10
التفاوت	10 × 50 مللي راد (زاوية كاملة)
حاضن الحامل ثلاثي القوائم	1/4 بوصة
مدة التشغيل حوالي <sup>B</sup>	< 5 ساعة
الوزن	0,45 كجم
الأبعاد (الطول × العرض × الارتفاع)	110 × 61 × 124 مم
<b>مركم أيونات الليثيوم</b>	
وصلة شحن	USB Type-C®
كابل USB Type-C® الموصى به	<b>1 600 A01 L6H</b>
الجهد الاسمي	3,6 فلت ≡
السعة	2 أمبير ساعة
الحد الأقصى لوقت شحن المركم (بينما عدة القياس مطفأة)	4 ساعات
<b>مهايئ كهربائي قابسي (توابع)</b>	
جهد الخرج	5,0 فلت ≡
تيار الخرج الأدنى	1,0 أمبير
المهايئ الكهربائي القابسي الموصى به <sup>F</sup>	
EU -	<b>2 609 120 713</b>
UK -	<b>2 609 120 718</b>

PLL 360-1G

ليزر خطي 360°

2 609 120 717

AU -

- (A) قد يقل مجال العمل من خلال شروط الأجواء غير الملائمة (مثلاً: التعرض لأشعة الشمس المباشرة).
- (B) عند درجة حرارة 20-25 °م
- (C) عند أقصى نطاق التسوية الذاتية ينبغي أن يؤخذ في المسبان نسبة تفاوت تبلغ  $0,2\pm$  مم/متر.
- (D) يُشترط لسريان القيم المذكورة أن تكون الظروف المحيطة طبيعية أو حتى مناسبة (على سبيل المثال دون اهتزازات، دون ضباب، دون أدخنة، دون التعرض لأشعة الشمس المباشرة). في حالة التقلبات الكبيرة في درجات الحرارة قد يتسبب ذلك في اختلافات في درجة الدقة.
- (E) لا يحدث اتساخ موصل للكهرباء، ولكن في بعض الأحيان قد يتسبب التكثيف في وجود اتساخ موصل للكهرباء بصورة مؤقتة.
- (F) تجد المزيد من البيانات الفنية تحت الرابط:  
<http://www.bosch-do-it.com/ecodesign>
- لتمييز عدة القياس بوضوح، ارجع إلى الرقم المتسلسل (4) على لوحة الصنع.

## مصدر إمداد عدة القياس بالتيار الكهربائي

### شحن المرمك

- ◀ لغرض الشحن، استخدم وصلة شحن USB الموصى بها أو وصلة شحن USB يتوافق جهد خرجها وتيار خرجها الأدنى مع المتطلبات الواردة في فصل "البيانات الفنية". احرص على مراعاة دليل تشغيل وصلة شحن USB. وصلة الشحن الموصى بها: انظر "البيانات الفنية".
  - ◀ انتبه إلى جهد الشبكة الكهربائية! يجب أن يتطابق جهد منبع التيار مع البيانات المذكورة على لوحة صنع المهايئ الكهربائي القابسي.
  - ◀ لا تقم بشحن المرمك إلا عن طريق وصلة USB عندما تكون درجات الحرارة المحيطة تتراوح بين 0 °م و 40+ °م. الشحن خارج نطاق درجة الحرارة المسموح به قد يتسبب في تلف المرمك وقد يزيد من خطر اندلاع حريق.
- ملحوظة:** يتم تسليم مراكم أيونات الليثيوم مشحونة جزئياً وفقاً للوائح النقل الدولية. لضمان قدرة أداء المرمك الكاملة، يتوجب شحن المرمك بشكل كامل قبل الاستعمال لأول مرة.
- يشير مبدن حالة شحن المرمك (7) أثناء التشغيل في وحدة العرض إلى حالة شحن المرمك:

القدرة	لمبة LED
70-100 %	ضوء مستمر أخضر
30-70 %	ضوء مستمر أصفر

القدرة	لمبة LED
10-30 %	ضوء مستمر أحمر
0-10 %	ضوء وميض أحمر

إذا وُضِعَ مِبيِن حالة شحن المِركم (7) باللون الأحمر، فستتوقف أشعة الليزر. قم بشحن المِركم. لهذا الغرض قم بتوصيل مقبس (6) USB Type-C® عن طريق كابل (15) USB بوصلة شحن USB. قم بتوصيل وصل الشحن USB بشبكة التيار الكهربائي. يمكن الاستمرار في تشغيل عدة القياس أثناء الشحن. أثناء عملية الشحن يشير مِبيِن حالة شحن المِركم (7) إلى مدى تقدم عملية الشحن أو حدوث خطأ:

المعنى	لمبة LED
يتم شحن المِركم	ضوء وميض أخضر
تم شحن المِركم تمامًا	ضوء مستمر أخضر
درجة حرارة المِركم خارج نطاق درجة الحرارة الموصى بها، جهد الشحن أو تيار الشحن غير مناسب	ضوء وميض أحمر
المِركم تالف أو لا يوجد مِركم	ضوء مستمر أحمر

بعد انتهاء عملية الشحن قم بخلع كابل (15) USB. احرص على حماية مقبس USB Type-C® (6) للحماية من الغبار ورذاذ الماء.

**ملحوظة:** يمكنك عند الحاجة تشغيل عدة القياس أيضًا دون تركيب مِركم فقط من خلال وصلة شحن USB متصلة. بعد التشغيل، افصل عدة القياس عن التيار الكهربائي.

## ملاحظات للتعامل مع المِركم في عدة القياس بطريقة مثالية

اقتصر على تخزين عدة القياس في نطاق درجة الحرارة المسموح بها وفقًا للبيانات الواردة في فصل "البيانات الفنية". لا تترك عدة القياس مثلًا في السيارة أثناء الصيف. إذا انخفضت فترة التشغيل بعد الشحن بدرجة كبيرة فهذا يعني أن المِركم قد استهلك وأنه يجب استبداله. تراعى الإرشادات عند التخلص من العدد.

## التشغيل

### بدء التشغيل

◀ قم بحماية عدة القياس من الرطوبة وأشعة الشمس المباشرة.

- ◀ لا تعرّض عدة القياس لدرجات الحرارة أو التقلبات الحرارية الشديدة. لا تتركها لفترة طويلة في السيارة مثلا. في حالة التغيرات الكبيرة في درجات الحرارة، دع عدة القياس تعتاد على درجة الحرارة لبعض الوقت قبل تشغيلها. قد تخل درجات الحرارة القصوى أو التقلبات الشديدة بدرجات الحرارة بدقة عدة القياس.
- ◀ تجنب الصدمات الشديدة بعدة القياس أو سقوطها على الأرض. قد يتسبب إهدات أضرار بعدة القياس في تأثر دقة القياس بشكل سلبي. بهدف التأكد من الدقة بعد حدوث صدمة عنيفة أو سقوط قم بمقارنة خط الليزر مع خط مرجعي أفقي أو رأسي معروف.
- ◀ اطفئ عدة القياس عندما القيام بنقلها. يتم إقفال وحدة التارجع عند الإطفاء، فقد تتلف من خلال الحركات الشديدة.

### التشغيل والإطفاء

لغرض تشغيل عدة القياس، حرك مفتاح التشغيل والإطفاء (10) إلى الوضع ON. تقوم عدة القياس بعد التشغيل مباشرة بإرسال خط ليزر دور من فتحة الفروج (8).

- ◀ لا توجه شعاع الليزر على الأشخاص أو الحيوانات ولا توجه أنت نظرك إلى شعاع الليزر، ولا حتى عن بعد كبير.

لغرض إطفاء عدة القياس، حرك مفتاح التشغيل والإطفاء (10) إلى الوضع OFF. عند الإطفاء يتم تأمين قفل وحدة التارجع.

- ◀ لا تترك عدة القياس قيد التشغيل دون مراقبة، وأطفئ عدة القياس بعد استعمالها. قد يتم إبهار أشخاص آخرين بشعاع الليزر.

### آلية التسوية

#### العمل مع آلية التسوية (انظر الصورة A)

عند العمل مع آلية التسوية لا يجوز أن يضيء زر وظيفة الإمالة (9). عند اللزوم أعد تشغيل آلية التسوية من خلال الضغط على وظيفة الإمالة (9) إلى أن ينطفئ الزر.

ضع عدة القياس على أرضية أفقية ثابتة أو قم بتثبيتها على الحامل ثلاثي القوائم (11).

تقوم آلية التسوية بتسوية مواضع عدم الاستواء ضمن نطاق التسوية الذاتية بمقدار  $\pm 4^\circ$  بشكل أوتوماتيكي. تنتهي عملية التسوية بمجرد توقف خط الليزر عن الحركة.

إذا كانت التسوية الأوتوماتيكية غير ممكنة، على سبيل المثال، نظرا لأن نطاق وقوف عدة القياس يميل بزاوية تزيد على  $4^\circ$  عن الخط الأفقي، يبدأ خط الليزر في الوميض.

في هذه الحالة، أوقف عدة القياس بشكل أفقي وانتظر ضبط الاستواء الذاتي. بمجرد تواجد عدة القياس داخل مجال التسوية الذاتية البالغ  $\pm 4^\circ$  سيضيء خط الليزر بشكل مستمر.  
خارج مجال التسوية الذاتية البالغ  $\pm 4^\circ$  يتعذر العمل باستخدام آلية التسوية، لأنه لا يمكن في هذه الحالة ضمان دقة تسوية خط الليزر.  
في حالة الاهتزازات أو تغيير المواقع أثناء التشغيل، يتم ضبط استواء عدة القياس أوتوماتيكيًا مرة أخرى. افحص موضع خط الليزر بعد إعادة التسوية مجددًا بالنسبة إلى النقط المرجعية بهدف تجنب الأخطاء الناتجة عن إزاحة عدة القياس.

### العمل مع وظيفة الإمالة (انظر الصورة B)

للعمل مع وظيفة الإمالة اضغط على زر وظيفة الإمالة (9)، بحيث يضيء عند العمل مع وظيفة الإمالة تكون آلية التسوية متوقفة. يمكنك مسك عدة القياس في يدك بشكل حر أو وضعها بشكل رأسي على قاعدة مائلة. لن يتم ضبط استواء خط الليزر.

### إرشادات العمل

◀ **يستخدم دائما منتصف خط الليزر للتعليم فقط.** يتغير عرض خط الليزر بزيادة البعد.

### العمل باستخدام حامل ثلاثي القوائم

يتبع الحامل ثلاثي القوائم أرضية قياس ثابتة يمكن ضبط ارتفاعها. ضع عدة القياس باستخدام حاضن الحامل ثلاثي القوائم 1/4 بوصة (3) على قلاووظ الحامل ثلاثي القوائم (11) أو على حامل تصوير من المتداول في الأسواق. أحكم ربط عدة القياس عن طريق لولب ربط الحامل ثلاثي القوائم. باشر بتسوية المنصب الثلاثي القوائم بشكل غير دقيق قبل أن تشغل عدة القياس.

## الصيانة والخدمة

### الصيانة والتنظيف

حافظ دائما على نظافة عدة القياس.  
لا تغطس عدة القياس في الماء أو غيرها من السوائل.  
امسح الأوساخ بواسطة قطعة نسيج طرية ورطبة. لا تستخدم مواد تنظيف أو مواد مذيبة.  
نظف خاصة السطوح عند فتحة خروج الليزر بشكل منتظم واتبه للنسالة أثناء ذلك.

## استبدال المرمك (انظر الصورة D)

◀ احرص على إبعاد المرمك المراد استبداله عن مشابك الورق وقطع النود المعدنية والمفاتيح والمسامير واللواب وغيرها من الأغراض المعدنية الصغيرة التي قد تتسبب في توصيل الملامسين ببعضهما البعض. قد تؤدي دائرة القصر الكهربائية بين ملامسي المرمك إلى الإصابة بحروق أو إلى اندلاع النيران.

قم باستبدال المرمك إذا انخفض وقت التشغيل بشكل كبير بعد الشحن. قم بحل اللولب (2) باستخدام عدة مناسبة وأخلع غطاء حجيرة المرمك (1). اضغط لسان قابس التوصيل (13) الخاص بالمرمك واسحب قابس التوصيل من مقبس التوصيل (12). أخرج المرمك (14) من حجيرة المرمك. قم بتركيب مرمك جديد (14) في حجيرة المرمك. اقتصر على استخدام مرمك أيونات الليثيوم Bosch المخصصة لعدة القياس هذه (رقم الطلب 1 619 PS1 251).

حرك قابس التوصيل (13) بحرص ودون استخدام قوة في مقبس التوصيل (12) حتى يستقر لسان القابس في مكانه. قم بتركيب غطاء حجيرة المرمك (1) وأحكم ربط اللولب (2).

## خدمة الزبائن ومشورة الاستخدام

المغرب

الهاتف: +212 5 29 31 43 27

ستجد عناوين خدمتنا وروابط خدمة الإصلاح وطلب قطع الغيار على: [www.bosch-pt.com/serviceaddresses](http://www.bosch-pt.com/serviceaddresses)



يلزم ذكر رقم الصنف ذو الخانات العشر وفقا للوحة صنع المنتج عند إرسال أية استفسارات أو طلبيات قطع غيار.

## التخلص من العدة الكهربائية

ينبغي التخلص من عدد القياس والمرمك/البطاريات والملحقات التكميلية ومواد التغليف بطريقة محافظة على البيئة عن طريق تسليمها لمراكز النفايات القابلة لإعادة التصنيع. لا تلق عدد القياس والمرمك/البطاريات ضمن النفايات المنزلية.



## المراكم/البطاريات:

يجب التخلص من المرمك المدمج بشكل منفصل عن عدة القياس. اترك عدة القياس قيد التشغيل حتى يتم تفريغ شحنة البطارية تماما. أخرج المرمك من

عربي | 290

عدة القياس كما هو موضح في فصل استبدال المركم. تخلص من المركم التي تم فكها وفقاً للقوانين والتوجيهات المعمول بها.

## فارسی

### دستورات ایمنی

جهت کار کردن بی خطر و ایمن با ابزار اندازه گیری به تمام راهنماییها توجه کنید. در صورتی که ابزار اندازه گیری طبق دستورات زیر بکار برده نشود، ممکن است تجهیزات حفاظتی موجود در ابزار آسیب ببینند. برچسب های هشدار بر روی ابزار برقی را هرگز نپوشانید. این



راهنماییها را خوب نگهدارید و آن را هنگام دادن ابزار اندازه گیری فراموش نکنید.

◀ احتیاط - چنانچه سایر موارد کاربری یا تنظیمی یا روشهای دیگر غیر از مواد ذکر شده در این دفترچه به اجرا درآیند، می تواند منجر به قرار گرفتن خطرناک در معرض تابش پرتو گردد.

◀ ابزار اندازه گیری به همراه یک برچسب هشدار لیزر ارسال میگردد (در نمایش ابزار اندازه گیری در صفحه تصاویر مشخص شده است).

◀ چنانچه متن برچسب هشدار لیزر به زبان شما نیست، برچسب هشدار ارسال شده به همراه دستگاه به زبان کشور خود را قبل از اولین راه اندازی روی برچسب هشدار بچسبانید.

جهت پرتو لیزر نباید به طرف افراد و یا حیوانات باشد و خودتان هم مستقیماً به پرتو لیزر یا بازتاب آن نگاه نکنید. این



کار ممکن است منجر به خیره شدگی افراد، بروز سانحه یا آسیب دیدگی چشم گردد.

◀ در صورت برخورد پرتوی لیزر به چشم، چشمها را فوراً ببندید و سر را از محدوده ی پرتوی لیزر خارج کنید.

◀ هیچ گونه تغییری در تنظیمات لیزر انجام ندهید.

◀ از عینک دید لیزر (متعلقات) به عنوان عینک ایمنی استفاده نکنید.

عینک دید لیزر برای تشخیص بهتر پرتو لیزر در نظر گرفته شده است؛ ولی محافظتی در برابر پرتو لیزر نمی کند.

◀ از عینک دید لیزر (متعلقات) به عنوان عینک آفتابی یا هنگام

رانندگی استفاده نکنید. عینک دید لیزر دارای حفاظت کامل در برابر اشعه ماوراء بنفش نیست و تشخیص رنگ را کاهش می دهد.

◀ برای تعمیر ابزار اندازه گیری فقط به متخصصین حرفه ای رجوع کرده و از وسائل یدکی اصل استفاده کنید. به این ترتیب ایمنی ابزار اندازه گیری تضمین می شود.

- ◀ **اجازه ندهید کودکان بدون نظارت از ابزار اندازه گیری لیزری استفاده کنند.** ممکن است نفاخته چشم دیگران یا خودتان دچار خیرگی شود.
- ◀ **با ابزار اندازه‌گیری در محیط دارای قابلیت انفجار، دارای مایعات، گازها یا گرد و غبارهای قابل اشتعال کار نکنید.** امکان تولید جرقه‌هایی توسط ابزار اندازه‌گیری وجود دارد که می‌تواند منجر به اشتعال گرد و غبار و یا بخارهای موجود در هوا بشود.
- ◀ **باتری قابل شارژ را تغییر و باز نکنید.** خطر اتصال کوتاه وجود دارد.
- ◀ **در صورتیکه باتری آسیب دیده باشد و یا از آن بطور بی‌رویه استفاده شود، ممکن است از باتری بخارهایی بلند شود.** باتری ممکن است آتش بگیرد یا منفجر شود. در این حالت هوای محیط را تازه کنید؛ اگر احساس ناراحتی کردید، به پزشک مراجعه نمایید. استنشاق این بخارها ممکن است به مجاری تنفسی شما آسیب برساند.
- ◀ **کاربری اشتباه باتری میتواند باعث خروج مایعات از آن شود.** از هرگونه تماس با این مایعات خودداری کنید. در صورت تماس در اتفاقی با آن، دست خود و یا محل تماس را با آب بشوئید. در صورت آلوده شدن چشم با این مایع، باید به پزشک مراجعه کنید. مایع خارج شده از باتری میتواند باعث التهاب پوست و سوختگی شود.
- ◀ **بوسیله اشیاء تیز مانند میخ یا پیچگوشتی یا تأثیر نیروی خارجی ممکن است باتری آسیب ببیند.** ممکن است اتصال داخلی رخ دهد و باتری آتش گیرد، دود کند، منفجر شود یا بیش از حد داغ گردد.
- ◀ **ابزار اندازه‌گیری را در برابر حرارت، از جمله در برابر تابش مداوم خورشید و همچنین در برابر آتش، آب و رطوبت محفوظ بدارید.** خطر انفجار وجود دارد.
- ◀ **باتری قابل شارژ را فقط در محصولات سازگار شرکت سازنده استفاده و شارژ کنید.** فقط در این صورت باتری در برابر خطر بار اضافی محافظت می‌شود.
- ◀ **آهنربا را در نزدیکی ایمپلنتها یا سایر دستگاههای پزشکی برای مثال باتری قلب یا پمپ انسولین قرار ندهید.** در اثر آهنربا میدانی به وجود می‌آید که ممکن است عملکرد ایمپلنتها یا دستگاههای پزشکی را تحت تأثیر قرار دهد.
- ◀ **ابزار اندازه‌گیری را از دستگاههای حساس به مغناطیس و دستگاههای حاوی اطلاعات دور نگهدارید.** از طریق تأثیر آهنربا امکان از بین رفتن اطلاعات به روشهای گوناگون وجود دارد.



## توضیحات محصول و کاربرد

به تصاویر مربوط در ابتدای بخش دفترچه راهنما توجه کنید.

### موارد استفاده از دستگاه

ابزار اندازه گیری برای تعیین و بررسی خطوط افقی در نظر گرفته شده است. استفاده از ابزار اندازه گیری برای محیط داخلی مناسب است. این محصول براساس استاندارد EN 50689 یک محصول لیزری مخصوص مصرف کننده عادی است.

### تصاویر اجزاء دستگاه

شماره های اجزاء دستگاه که در تصویر مشاهده میشود، مربوط به شرح ابزار اندازه گیری می باشد که تصویر آن در این دفترچه راهنما آمده است.

- (1) درپوش محافظه باتری
- (2) پیچ درپوش محافظه باتری
- (3) محل اتصال سه پایه 1/4"
- (4) شماره سری
- (5) برچسب هشدار لیزر
- (6) سوکت USB Type-C<sup>(a)</sup>
- (7) نشانگر وضعیت شارژ باتری
- (8) منفذ خروجی پرتو لیزر
- (9) دکمه عملکرد شیب
- (10) کلید روشن/خاموش
- (11) سه پایه<sup>(b)</sup>
- (12) سوکت اتصال باتری قابل شارژ
- (13) فیش اتصال باتری قابل شارژ
- (14) باتری قابل شارژ
- (15) کابل USB<sup>(b)</sup>

(a) USB Type-C<sup>®</sup> و USB-C<sup>®</sup> علامت های تجاری USB Implementers Forum هستند.  
(b) این قسمت از متعلقات، بطور معمول همراه دستگاه ارائه نمی شود.

### مشخصات فنی

PLL 360-1G

لیزر خطی 360°

3 603 F63 M..

شماره فنی

PLL 360-1G	لیزر خطی 360°
30 m	محدوده کاری (قطر) تا حدود <sup>(A)</sup>
±0,4 mm/m	دقت تراز <sup>(D)(C)(B)</sup>
±4°	محدوده خود تراز شونده
< 4 s	زمان تراز کردن
0 °C ... +40 °C	دمای توصیه شده محیط هنگام شارژ
-5 °C ... +40 °C	دمای کاری
-20 °C ... +50 °C	دمای نگهداری در انبار
2000 m	حداکثر ارتفاع کاربری روی ارتفاع مرجع
% 90	حداکثر رطوبت نسبی هوا
IEC 61010-1	درجه آلودگی مطابق استاندارد IEC 61010-1
2	کلاس لیزر
< 10 mW, 500-540 nm	نوع لیزر
10	C <sub>6</sub>
(زاویه کامل) 50 × 10 mrad	انحراف
1/4"	محل اتصال سه پایه
> 5 h	مدت عملکرد حدود <sup>(E)</sup>
0,45 kg	وزن
110 × 61 × 124 mm	ابعاد (طول × عرض × ارتفاع)
<b>باتری قابل شارژ لیتیوم یون</b>	
USB Type-C®	اتصال شارژ
<b>1 600 A01 L6H</b>	کابل توصیه شده USB Type-C®
≈ 3,6 V	ولتاژ نامی
2 Ah	ظرفیت
4 h	حداکثر مدت زمان شارژ (در ابزار اندازه گیری خاموش)
<b>آداپتور برق (متعلقات)</b>	
≈ 5,0 V	ولتاژ خروجی
1,0 A	حداقل جریان خروجی
	آداپتور توصیه شده <sup>(F)</sup>

PLL 360-1G	لیزر خطی 360°
2 609 120 713	- اتحادیه اروپا
2 609 120 718	- انگلستان
2 609 120 717	- استرالیا

(A) محدود کاری ممکن است با شرایط نامناسب محیط (تابش مستقیم خورشید) کاهش یابد.

(B) در  $20-25^{\circ}\text{C}$

(C) در حداکثر محدوده خود تراز شونده‌گی علاوه بر این باید به اختلاف  $\pm 0,2 \text{ mm/m}$  توجه کرد.

(D) مقادیر داده شده در شرایط محیطی معمولی تا مطلوب در نظر گرفته می شوند (برای مثال بدون لرزش، بدون مه، بدون دود، بدون تابش مستقیم آفتاب).  
نوسانات شدید دمای ممکن است منجر به کاهش میزان دقت گردد.

(E) زیرنویس: تنها آلودگی بدون قابلیت هادی شدن دیده می شود که با پیشینی وجود شبنم به طور موقت، قابلیت هادی شدن انتظار میرود.

(F) سایر اطلاعات فنی را در این سایت می یابید:  
<http://www.bosch-do-it.com/ecodesign>

برای شناسایی ابزار اندازه گیرمان از شماره ی فنی (4) روی برچسب کالا استفاده نماید.

## تأمین انرژی ابزار اندازه گیری

### شارژ باتری

◀ جهت شارژ کردن، از آداپتور برق USB توصیه شده یا آداپتور برق USB که ولتاژ خروجی و حداقل جریان خروجی آن مطابق با الزامات فصل "مشخصات فنی" باشد، استفاده کنید. به دفترچه راهنمای آداپتور توجه کنید. آداپتور توصیه شده: رجوع کنید به "مشخصات فنی".

◀ به ولتاژ برق شبکه توجه کنید! ولتاژ منبع جریان برق باید با مقادیر مندرج در برچسب دوشاخه مطابقت داشته باشد.

◀ باتری قابل شارژ را تنها از طریق اتصال USB در دمای محیط بین  $0^{\circ}\text{C}$  و  $+40^{\circ}\text{C}$  شارژ کنید. شارژ کردن خارج از محدوده دمای باتری ممکن است به باتری آسیب بزند یا خطر آتش سوزی را افزایش دهد.

**نکته:** باتری های قابل شارژ لیتیوم یونی به دلیل قوانین حمل و نقل بین المللی به صورت نیمه شارژ تحویل داده می شوند. برای دست یافتن به توان کامل باتری قابل شارژ، قبل از به کارگیری آن برای اولین بار، باتری را به طور کامل شارژ کنید.

نشانگر وضعیت شارژ باتری (7)، وضعیت شارژ باتری قابل شارژ را در حین عملکرد نشان می دهد:

ظرفیت	LED
100-70 %	چراغ سبز ممتد
70-30 %	چراغ زرد ممتد
30-10 %	چراغ قرمز ممتد
10-0 %	چراغ قرمز چشمک زن

وقتی نشانگر وضعیت شارژ باتری (7) به رنگ قرمز چشمک بزند، پرتوهای لیزر خاموش می شوند.

باتری را شارژ کنید. برای این منظور سوکت (6) USB Type-C® را از طریق کابل USB متناسب (15) به آداپتور برق USB وصل کنید. آداپتور برق USB را به برق وصل کنید. از ابزار اندازه گیری می توان در حین شارژ همچنان استفاده نمود.

نشانگر وضعیت شارژ باتری (7) میزان پیشرفت شارژ یا مشکل را در حین فرایند شارژ نشان می دهد:

مفهوم	LED
باتری شارژ شده است	چراغ سبز چشمک زن
باتری کاملاً شارژ شده است	چراغ سبز ممتد
دمای باتری خارج از محدوده دمای توصیه شده است، ولتاژ شارژ یا جریان شارژ مناسب نیست	چراغ قرمز چشمک زن
باتری قابل شارژ خراب است یا هیچ باتری قرار نگرفته است	چراغ قرمز ممتد

کابل (15) USB را پس از تکمیل فرایند شارژ، جدا کنید. سوکت (6) USB Type-C® را در برابر گرد و غبار و پاشش آب محفوظ نگاه دارید. **نکته:** در صورت لزوم می توانید ابزار اندازه گیری را بدون قرار دادن باتری، فقط از طریق آداپتور برق USB نیز به کار ببرید. ابزار اندازه گیری را پس از کار از برق جدا کنید.

## نکاتی برای کار بهینه با باتری قابل شارژ در ابزار اندازه گیری

ابزار اندازه گیری را فقط در محدوده دمای مجاز متناسب با اطلاعات مندرج در فصل "مشخصات فنی" نگهداری کنید. برای مثال ابزار اندازه گیری را در تابستان در خودرو نگذارید.

افت قابل توجه مدت زمان کارکرد باتری که تازه شارژ شده است، نمایانگر آن است که باتری فرسوده و مستعمل شده و باید تعویض شود. به نکات مربوط به نحوه از رده خارج کردن باتری توجه کنید.

## طرز کار با دستگاه

### راه اندازی و نحوه کاربرد دستگاه

◀ ابزار اندازه گیری را در برابر رطوبت و تابش مستقیم نور خورشید محفوظ بدارید.

◀ ابزار اندازه گیری را در معرض دمای بسیار بالا یا نوسانات دما قرار ندهید. به عنوان مثال ابزار اندازه گیری را برای مدت طولانی در ماشین قرار ندهید. در صورت وجود نوسانات دمایی زیاد، بگذارید ابزار اندازه گیری قبل از راه اندازی به دمای عادی برگردد. دمای حاد (گرم و سرد) شدید) و یا نوسان شدید دما می تواند در دقت اندازه گیری تأثیر منفی بگذارد.

◀ از تکان دادن شدید و افتادن ابزار اندازه گیری جلوگیری کنید. از طریق آسیب دیدگی ابزار اندازه گیری، امکان اختلال در دقت اندازه گیری وجود دارد. پس از تکان خوردن شدید یا افتادن، خطوط لیزر را جهت کنترل با یک خط مرجع افقی یا عمودی شناخته شده مقایسه کنید.

◀ ابزار اندازه گیری را هنگام حمل و نقل خاموش کنید. با خاموش کردن ابزار اندازه گیری، واحد اندازه گیری تراز قفل می شود، در غیر اینصورت امکان آسیب دیدگی آن به هنگام حرکت های شدید وجود دارد.

### کلید روشن/خاموش

جهت روشن کردن ابزار اندازه گیری، کلید روشن/خاموش (10) را در موقعیت ON برانید. بلافاصله پس از روشن شدن ابزار اندازه گیری، خطوط لیزر از منفذ خروجی (8) ارسال می شود.

◀ جهت پرتو لیزر را به طرف اشخاص و یا حیوانات نگیرید و خودتان هم مستقیماً به پرتو لیزر نگاه نکنید، حتی از فاصله دور.

جهت خاموش کردن ابزار اندازه گیری، کلید روشن/خاموش (10) را در موقعیت OFF برانید. هنگام خاموش کردن، واحد پاندولی قفل می شود.

◀ ابزار اندازه گیری روشن شده را بدون نظارت رها نکنید و آن را پس از کاربری خاموش نمایید. امکان آسیب دیدن چشم اشخاص دیگر وجود دارد.

### تراز اتوماتیک

کار با تراز اتوماتیک (رجوع کنید به تصویر A)

هنگام کار با تراز اتوماتیک، نباید دکمه عملکرد شیب (9) روشن باشد. در صورت لزوم، با فشار دادن دکمه عملکرد شیب (9) تراز اتوماتیک را مجدداً فعال کنید، تا دکمه خاموش شود.

ابزار اندازه گیری را روی یک سطح محکم و افقی قرار دهید، یا آن را روی سه پایه (11) محکم کنید.

تراز اتوماتیک، ناهمواری ها را در محدوده خود تراز شونده‌گی به مقدار  $\pm 4^\circ$  به صورت اتوماتیک تنظیم می‌کند. زمانی که خطوط لیزر دیگر حرکت نکنند، ترازبندی انجام شده است.

چنانچه تراز اتوماتیک امکان پذیر نباشد، برای مثال به علت عدم تطابق کف ابزار اندازه گیری به مقدار بیش از  $4^\circ$  از سطح افقی، پرتوهای لیزر شروع به چشمک زدن می‌کنند.

در این صورت ابزار اندازه گیری را به طور افقی قرار دهید و تا تراز شدن بصورت خود تراز شونده‌گی صبر کنید. به محض اینکه ابزار اندازه گیری در محدوده خود تراز شونده‌گی به مقدار  $\pm 4^\circ$  قرار گرفت، خط لیزر به صورت ممتد روشن می‌شود.

خارج از محدوده خود تراز شونده‌گی از  $4^\circ \pm$  کار کردن با تراز اتوماتیک امکان پذیر نیست، زیرا در غیراین صورت تراز اتوماتیک خط لیزر تضمین نمی‌شود.

در صورت تکان خوردن یا جابه جایی هنگام کار، ابزار اندازه گیری به طور اتوماتیک دوباره تراز می‌شود. پس از تراز شدن جدید، موقعیت خط لیزر را در رابطه با نقاط مبدأ کنترل کنید تا از بروز خطای حاصل از جابه جایی ابزار اندازه گیری جلوگیری بعمل آید.

### نحوه کار کردن با عملکرد شیب (رجوع کنید به تصویر B)

برای کار با عملکرد شیب، دکمه عملکرد شیب (9) را فشار دهید، تا روشن شود.

هنگام کار با عملکرد شیب، تراز اتوماتیک خاموش می‌شود. شما می‌توانید ابزار اندازه گیری را آزادانه در دست نگه دارید یا روی یک کفی مناسب قرار دهید. خط لیزر دیگر تراز نمی‌شود.

## راهنمائیهای عملی

◀ **همواره جهت علامتگذاری از وسط خط لیزر استفاده کنید.** عرض خط لیزر با افزایش فاصله تغییر می‌کند.

### کار کردن با سه پایه

سه پایه، یک کف ثابت با قابلیت تنظیم ارتفاع جهت اندازه گیری عرضه می‌کند. صفحه چرخان را با "1/4-گیرنده سه پایه (3) روی رزوه سه پایه (11) یا یک سه پایه معمولی عکاسی قرار دهید. ابزار اندازه گیری را با پیچ تنظیم سه پایه سفت کنید.

پیش از روشن کردن ابزار اندازه گیری، نخست سه پایه را بطور تقریبی تنظیم کنید.

## مراقبت و سرویس

### مراقبت، تعمیر و تمیز کردن دستگاه

ابزار اندازه گیری را همواره تمیز نگاه دارید.  
ابزار اندازه گیری را در آب و یا سایر مایعات غوطه ور نکنید.  
برای پاک کردن آلودگی از یک دستمال نرم و مرطوب استفاده کنید. از بکار بردن مواد شوینده و حلال خودداری کنید.  
بخصوص سطوح دور روزه خروجی لیزر را بطور مرتب تمیز کنید و در این رابطه توجه داشته باشید که از دستمال بدون پرز استفاده کنید.

### تعویض باتری قابل شارژ (رجوع کنید به تصویر D)

◀ هنگام خارج کردن باتری برای تعویض، آن را از گیره های کاغذ، سکه، کلید، میخ، پیچ یا سایر اشیاء فلزی کوچک که می توانند باعث اتصالی شوند، دور نگه دارید. اتصال کوتاه بین دو کنتاکت باتری قابل شارژ می تواند باعث سوختگی و آتش سوزی شود.

اگر زمان عملکرد پس از شارژ به میزان قابل توجهی کم شده است، باتری را تعویض کنید.

پیچ (2) را با یک ابزار مناسب باز کنید و درپوش محفظه باتری (1) را بردارید. زیانه روی فیش اتصال باتری قابل شارژ (13) را فشار دهید و فیش اتصال را از سوکت اتصال (12) خارج کنید. باتری قابل شارژ (14) را از محفظه شارژ خارج کنید.

باتری قابل شارژ جدیدی (14) در محفظه شارژ قرار دهید. برای این ابزار برقی فقط از باتری قابل شارژ لیتیوم یون **Bosch** (شماره سفارش **1 619 PS1 251**) استفاده کنید.

فیش اتصال (13) را با احتیاط و بدون اعمال فشار به اندازه ای درون سوکت اتصال (12) وارد کنید تا زیانه اتصال جا بیفتد.  
درپوش محفظه باتری (1) را قرار دهید و پیچ (2) را محکم کنید.

### خدمات پس از فروش و مشاوره با مشتریان

ایران

تلفن: +9821- 86092057

شما میتوانید آدرسهای خدمات ما و پیوندهای خدمات تعمیر و سفارش قطعات یدکی را در آدرس زیر پیدا کنید:

[www.bosch-pt.com/serviceaddresses](http://www.bosch-pt.com/serviceaddresses)



برای هرگونه سؤال و یا سفارش قطعات یدکی، حتماً شماره فنی 10 رقمی کالا را مطابق برچسب روی ابزار برقی اطلاع دهید.

## از رده خارج کردن دستگاه

ابزارهای اندازه گیری، باتری ها، متعلقات و بسته بندی ها، باید طبق مقررات حفظ محیط زیست از رده خارج و بازیافت شوند.



ابزارهای اندازه گیری و باتریهای شارژی/قلمی را داخل زباله دان خانگی نیاندازید!



## باتری ها/باتری های قابل شارژ:

باتری قابل شارژ تعبیه شده، باید به صورت جداگانه از ابزار اندازه گیری دور انداخته شود. تا زمانی که باتری قابل شارژ کاملاً خالی شود، ابزار اندازه گیری را روشن بگذارید. همانطور که در فصل تعویض باتری توضیح داده شده است، باتری قابل شارژ را از ابزار اندازه گیری خارج کنید. باتری قابل شارژ تعویض شده را مطابق با قوانین و مقررات قابل اجرا معدوم کنید.

# Legal Information and Licenses

## Apache License 2.0

CMSIS Version 5, v5.9.0

**Copyright © 2009–2022 Arm Limited. All rights reserved.**

Licensed under the Apache License, Version 2.0 (the License); you may not use this file except in compliance with the License.

You may obtain a copy of the License at  
[www.apache.org/licenses/LICENSE-2.0](http://www.apache.org/licenses/LICENSE-2.0)

Unless required by applicable law or agreed to in writing, software distributed under the License is distributed on an AS IS BASIS, WITHOUT WARRANTIES OR CONDITIONS OF ANY KIND, either express or implied. See the License for the specific language governing permissions and limitations under the License.

### License Text

#### Apache License

Version 2.0, January 2004

<http://www.apache.org/licenses/>

TERMS AND CONDITIONS FOR USE, REPRODUCTION, AND DISTRIBUTION

#### 1. Definitions.

**"License"** shall mean the terms and conditions for use, reproduction, and distribution as defined by Sections 1 through 9 of this document.

**"Licensor"** shall mean the copyright owner or entity authorized by the copyright owner that is granting the License.

**"Legal Entity"** shall mean the union of the acting entity and all other entities that control, are controlled by, or are under common control with that entity. For the purposes of this definition, **"control"** means (i) the power, direct or indirect, to cause the direction or management of such entity, whether by contract or otherwise, or (ii) ownership of fifty percent (50 %) or more of the outstanding shares, or (iii) beneficial ownership of such entity.

**"You"** (or **"Your"**) shall mean an individual or Legal Entity exercising permissions granted by this License.

**"Source"** form shall mean the preferred form for making modifications, including but not limited to software source code, documentation source, and configuration files.

**"Object"** form shall mean any form resulting from mechanical transformation or translation of a Source form, including but not limited to compiled object code, generated documentation, and conversions to other media types.

**"Work"** shall mean the work of authorship, whether in Source or Object form, made available under the License, as indicated by a copyright notice that is included in or attached to the work (an example is provided in the Appendix below).

**"Derivative Works"** shall mean any work, whether in Source or Object form, that is based on (or derived from) the Work and for which the editorial revisions, annotations, elaborations, or other modifications represent, as a whole, an original work of authorship. For the purposes of this License, Derivative Works shall not include works that remain separable from, or merely link (or bind by name) to the interfaces of, the Work and Derivative Works thereof.

**"Contribution"** shall mean any work of authorship, including the original version of the Work and any modifications or additions to that Work or Derivative Works thereof, that is intentionally submitted to Licensor for inclusion in the Work by the copyright owner or by an individual or Legal Entity authorized to submit on behalf of the copyright owner. For the purposes of this definition, **"submitted"** means any form of electronic, verbal, or written communication sent to the Licensor or its representatives, including but not limited to communication on electronic mailing lists, source code control systems, and issue tracking systems that are managed by, or on behalf of, the Licensor for the purpose of discussing and improving the Work, but excluding communication that is conspicuously marked or otherwise designated in writing by the copyright owner as **"Not a Contribution"**.

**"Contributor"** shall mean Licensor and any individual or Legal Entity on behalf of whom a Contribution has been received by Licensor and subsequently incorporated within the Work.

**2. Grant of Copyright License.** Subject to the terms and conditions of this License, each Contributor hereby grants to You a perpetual, worldwide, non-exclusive, no-charge, royalty-free, irrevocable copyright license to reproduce, prepare Derivative Works of, publicly display, publicly perform, sublicense, and distribute the Work and such Derivative Works in Source or Object form.

**3. Grant of Patent License.** Subject to the terms and conditions of this License, each Contributor hereby grants to You a perpetual, worldwide, non-exclusive, no-charge, royalty-free, irrevocable (except as stated in this section) patent license to make, have made, use, offer to sell, sell, import, and otherwise transfer the Work, where such license applies only to those patent claims licensable by such Contributor that are necessarily infringed by their Contribution(s) alone or by combination of their Contribution(s) with the Work to which such Contribution(s) was submitted. If You institute patent litigation against any entity (including a cross-claim or counterclaim in a lawsuit) alleging that the Work or a Contribution incorporated within the Work constitutes direct or contributory patent infringement, then any patent licenses granted to You under this License for that Work shall terminate as of the date such litigation is filed.

**4. Redistribution.** You may reproduce and distribute copies of the Work or Derivative Works thereof in any medium, with or without modifications, and in Source or Object form, provided that You meet the following conditions:

- (a) You must give any other recipients of the Work or Derivative Works a copy of this License; and
  - (b) You must cause any modified files to carry prominent notices stating that You changed the files; and
  - (c) You must retain, in the Source form of any Derivative Works that You distribute, all copyright, patent, trademark, and attribution notices from the Source form of the Work, excluding those notices that do not pertain to any part of the Derivative Works; and
  - (d) If the Work includes a **"NOTICE"** text file as part of its distribution, then any Derivative Works that You distribute must include a readable copy of the attribution notices contained within such NOTICE file, excluding those notices that do not pertain to any part of the Derivative Works, in at least one of the following places: within a NOTICE text file distributed as part of the Derivative Works; within the Source form or documentation, if provided along with the Derivative Works; or, within a display generated by the Derivative Works, if and wherever such third-party notices normally appear. The contents of the NOTICE file are for informational purposes only and do not modify the License.
- You may add Your own attribution notices within Derivative Works that You distribute, alongside or as an addendum to the NOTICE text from the Work, provided that such additional attribution notices cannot be construed as modifying the License. You may add Your own copyright statement to Your modifications and may provide additional or different license terms and conditions for use, reproduction, or distribution of Your modifications, or for any such Derivative Works as a whole, provided Your use, reproduction, and distribution of the Work otherwise complies with the conditions stated in this License.

**5. Submission of Contributions.** Unless You explicitly state otherwise, any Contribution intentionally submitted for inclusion in the Work by You to the Licensor shall be under the terms and conditions of this License, without any additional terms or conditions. Notwithstanding the above, nothing herein shall supersede or modify the terms of any separate license agreement you may have executed with Licensor regarding such Contributions.

**6. Trademarks.** This License does not grant permission to use the trade names, trademarks, service marks, or product names of the Licensor, except as required for reasonable and customary use in describing the origin of the Work and reproducing the content of the NOTICE file.

**7. Disclaimer of Warranty.** Unless required by applicable law or agreed to in writing, Licensor provides the Work (and each Contributor provides its Contributions) on an **"AS IS"** BASIS, WITHOUT WARRANTIES OR CONDITIONS OF ANY KIND, either express or implied, including, without limitation, any warranties or conditions of TITLE, NON-INFRINGEMENT, MERCHANTABILITY, or FITNESS FOR A PARTICULAR PURPOSE. You are solely responsible for determining the appropriateness of using or redistributing the Work and assume any risks associated with Your exercise of permissions under this License.

**8. Limitation of Liability.** In no event and under no legal theory, whether in tort (including negligence), contract, or otherwise, unless required by applicable law (such as deliberate and grossly negligent acts) or agreed to in writing, shall any Contributor be liable to You for damages, including any direct, indirect, special, incidental, or consequential damages of any character arising as a result of this License or out of the use or inability to use the Work (including but not limited to damages for loss of goodwill, work stoppage, computer failure or malfunction, or any and all other commercial damages or losses), even if such Contributor has been advised of the possibility of such damages.

**9. Accepting Warranty or Additional Liability.** While redistributing the Work or Derivative Works thereof, You may choose to offer, and charge a fee for, acceptance of support, warranty, indemnity, or other liability obligations and/or rights consistent with this License. However, in accepting such obligations, You may act only on Your own behalf and on Your sole responsibility, not on behalf of any other Contributor, and only if You agree to indemnify, defend, and hold each Contributor harmless for any liability incurred by, or claims asserted against, such Contributor by reason of your accepting any such warranty or additional liability.

END OF TERMS AND CONDITIONS

### **BSD-3-Clause**

GD32E23x Firmware Library, V2.3.0

**Copyright © 2025, GigaDevice Semiconductor Inc.**

Redistribution and use in source and binary forms, with or without modification, are permitted provided that the following conditions are met:

1. Redistributions of source code must retain the above copyright notice, this list of conditions and the following disclaimer.
2. Redistributions in binary form must reproduce the above copyright notice, this list of conditions and the following disclaimer in the documentation and/or other materials provided with the distribution.
3. Neither the name of the copyright holder nor the names of its contributors may be used to endorse or promote products derived from this software without specific prior written permission.

## 304 | Legal Information and Licenses

THIS SOFTWARE IS PROVIDED BY THE COPYRIGHT HOLDERS AND CONTRIBUTORS "AS IS" AND ANY EXPRESS OR IMPLIED WARRANTIES, INCLUDING, BUT NOT LIMITED TO, THE IMPLIED WARRANTIES OF MERCHANTABILITY AND FITNESS FOR A PARTICULAR PURPOSE ARE DISCLAIMED. IN NO EVENT SHALL THE COPYRIGHT HOLDER OR CONTRIBUTORS BE LIABLE FOR ANY DIRECT, INDIRECT, INCIDENTAL, SPECIAL, EXEMPLARY, OR CONSEQUENTIAL DAMAGES (INCLUDING, BUT NOT LIMITED TO, PROCUREMENT OF SUBSTITUTE GOODS OR SERVICES; LOSS OF USE, DATA, OR PROFITS; OR BUSINESS INTERRUPTION) HOWEVER CAUSED AND ON ANY THEORY OF LIABILITY, WHETHER IN CONTRACT, STRICT LIABILITY, OR TORT (INCLUDING NEGLIGENCE OR OTHERWISE) ARISING IN ANY WAY OUT OF THE USE OF THIS SOFTWARE, EVEN IF ADVISED OF THE POSSIBILITY OF SUCH DAMAGE.

GD32E23x Firmware Library / CMSIS Cortex-M23 Device Peripheral Access Layer Source File for GD32E23x Device Series

### Copyright © 2012 ARM LIMITED

All rights reserved.

Redistribution and use in source and binary forms, with or without modification, are permitted provided that the following conditions are met:

- Redistributions of source code must retain the above copyright notice, this list of conditions and the following disclaimer.
- Redistributions in binary form must reproduce the above copyright notice, this list of conditions and the following disclaimer in the documentation and/or other materials provided with the distribution.
- Neither the name of ARM nor the names of its contributors may be used to endorse or promote products derived from this software without specific prior written permission.

THIS SOFTWARE IS PROVIDED BY THE COPYRIGHT HOLDERS AND CONTRIBUTORS "AS IS" AND ANY EXPRESS OR IMPLIED WARRANTIES, INCLUDING, BUT NOT LIMITED TO, THE IMPLIED WARRANTIES OF MERCHANTABILITY AND FITNESS FOR A PARTICULAR PURPOSE ARE DISCLAIMED. IN NO EVENT SHALL COPYRIGHT HOLDERS AND CONTRIBUTORS BE LIABLE FOR ANY DIRECT, INDIRECT, INCIDENTAL, SPECIAL, EXEMPLARY, OR CONSEQUENTIAL DAMAGES (INCLUDING, BUT NOT LIMITED TO, PROCUREMENT OF SUBSTITUTE GOODS OR SERVICES; LOSS OF USE, DATA, OR PROFITS; OR BUSINESS INTERRUPTION) HOWEVER CAUSED AND ON ANY THEORY OF LIABILITY, WHETHER IN CONTRACT, STRICT LIABILITY, OR TORT (INCLUDING NEGLIGENCE OR OTHERWISE) ARISING IN ANY WAY OUT OF THE USE OF THIS SOFTWARE, EVEN IF ADVISED OF THE POSSIBILITY OF SUCH DAMAGE.

### Warranty Disclaimer

This product contains Open Source Software components which underly Open Source Software Licenses. Please note that Open Source Licenses contain disclaimer clauses. The text of the Open Source Licenses that apply are included in this manual under "Legal Information and Licenses".